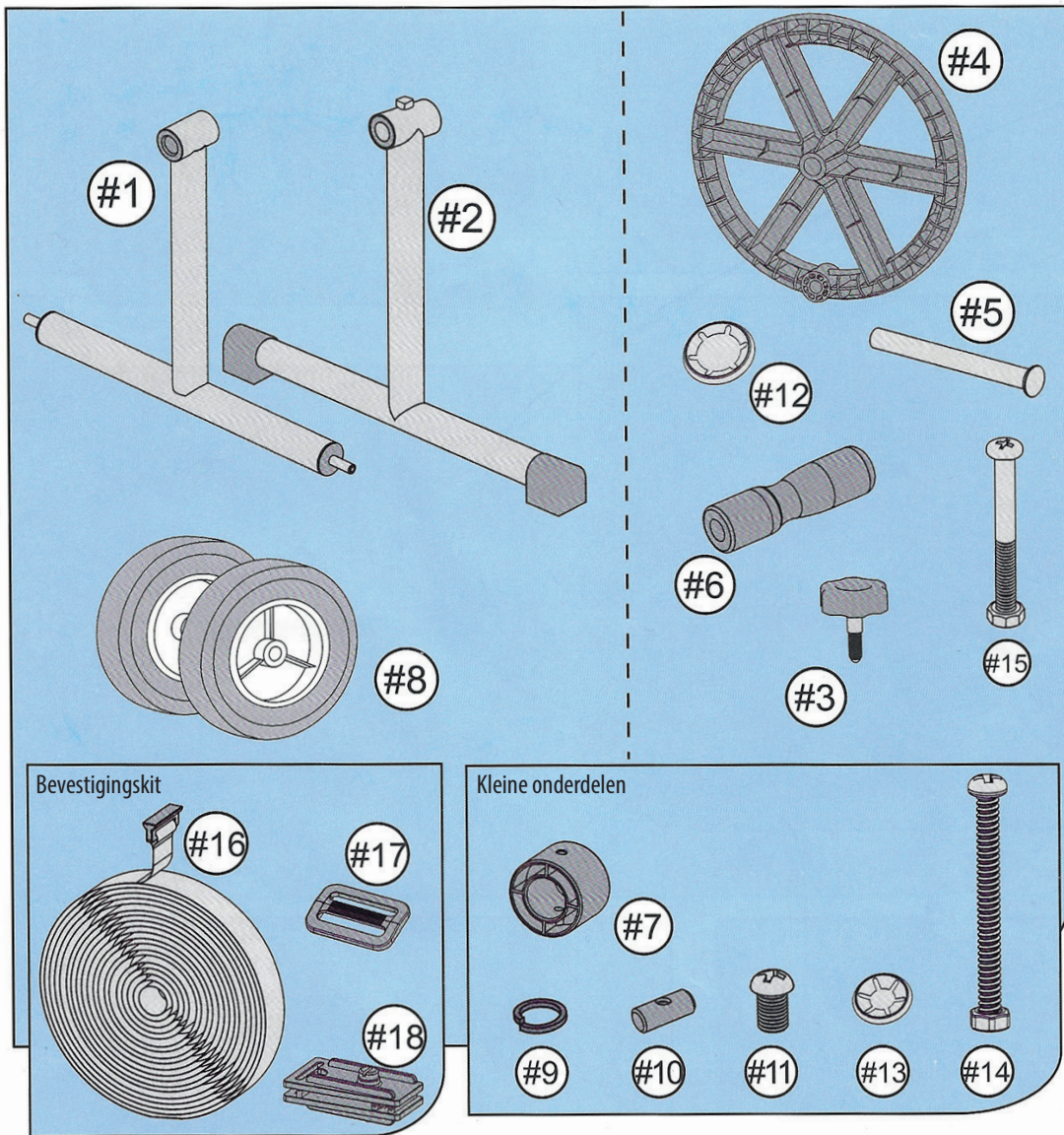


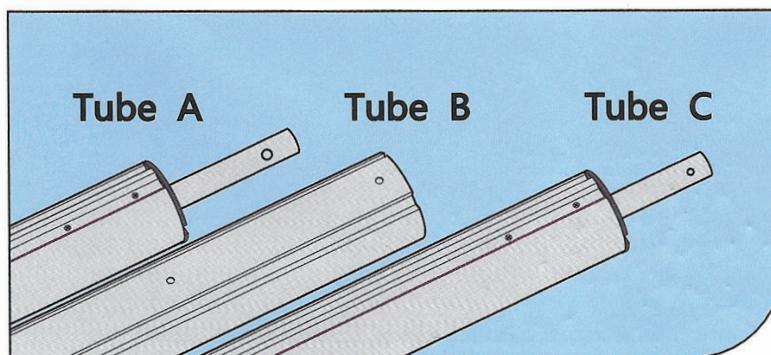
# Montageplan

## telescopisch oprolsysteem voor zwembaden

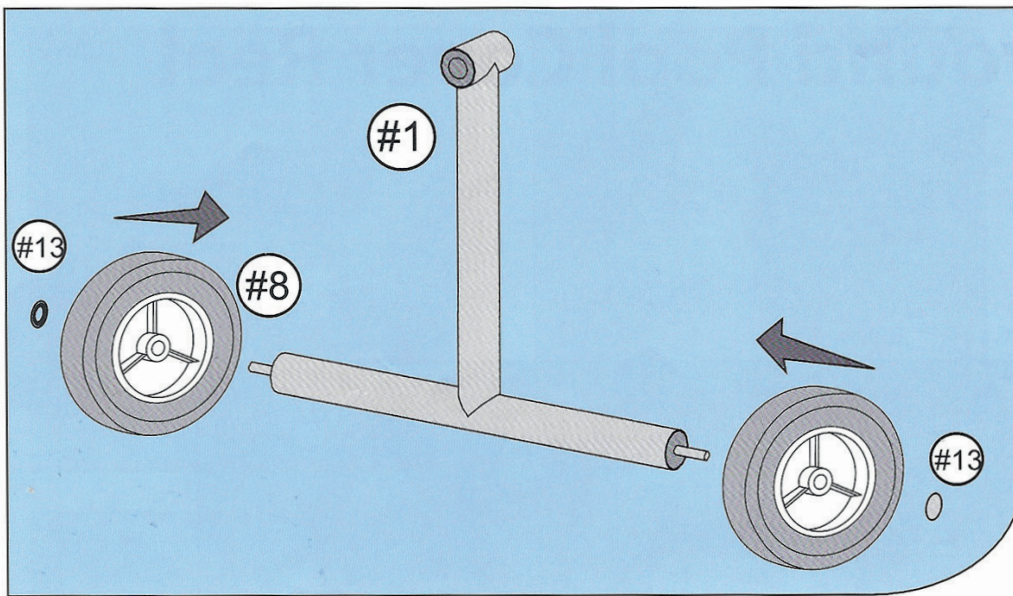
1



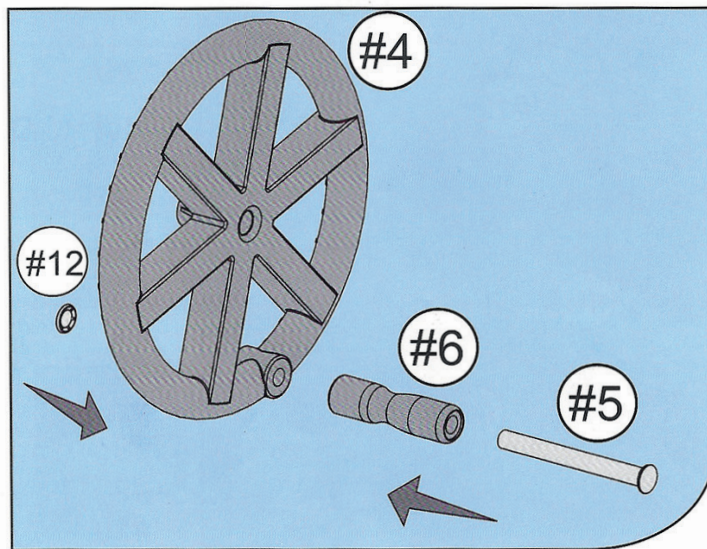
Ref.	Aantal
#1	1
#2	1
#3	2
#4	1
#5	1
#6	1
#7	1
#8	2
#9	4
#10	4
#11	4
#12	1
#13	2
#14	1
#15	1
#16	8
#17	8
#18	8



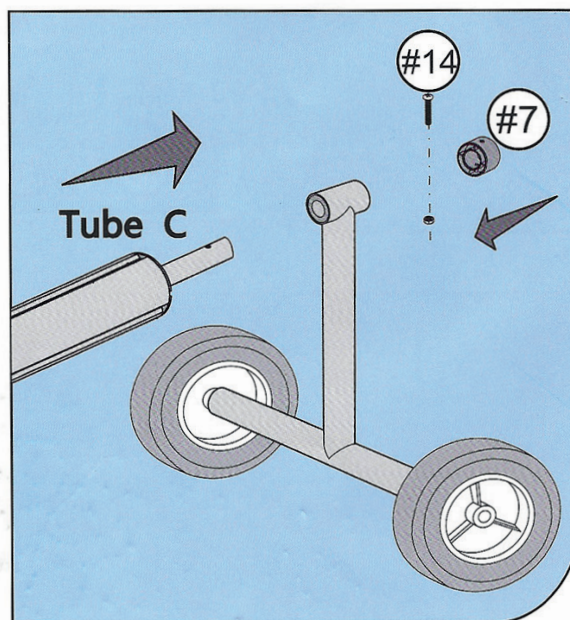
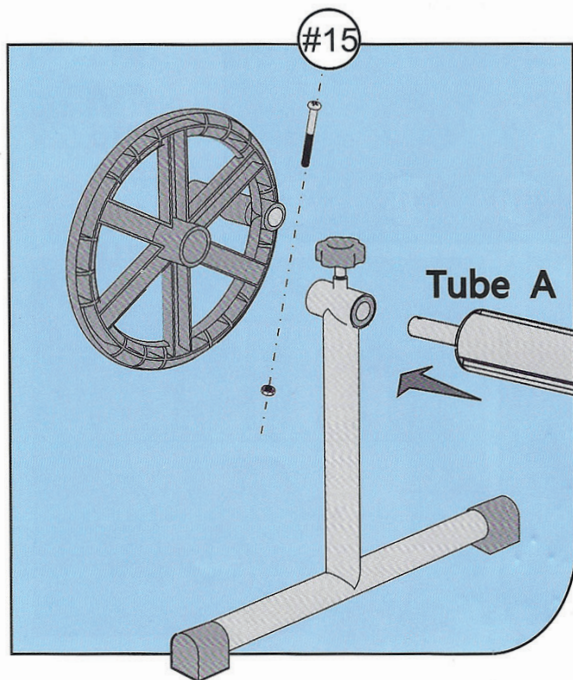
2

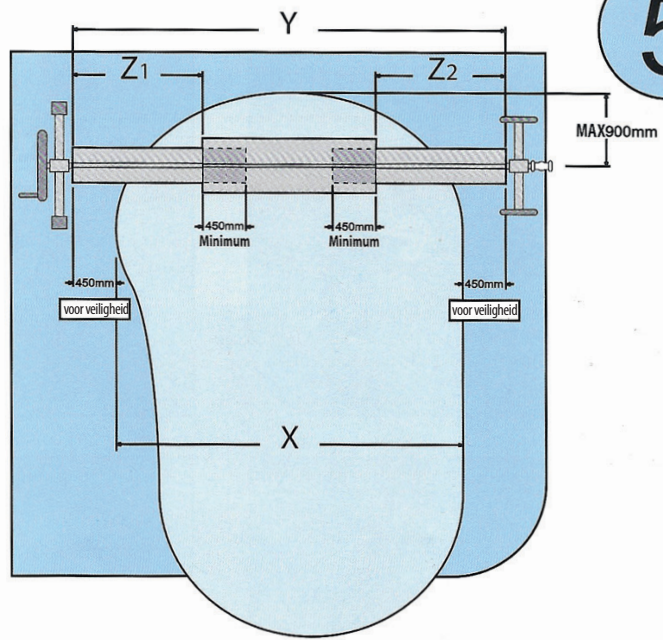
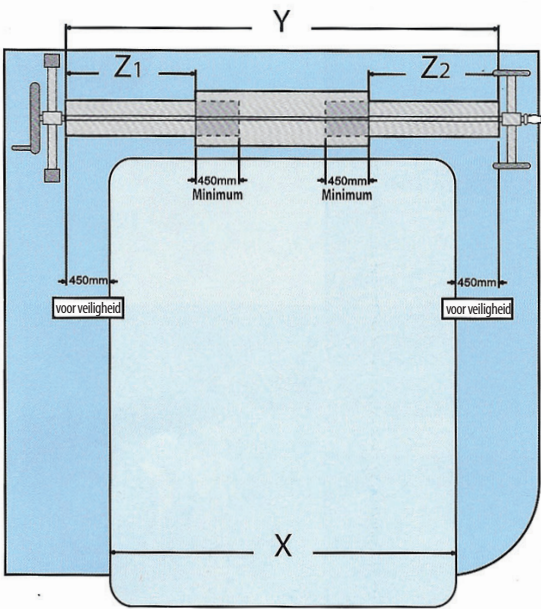


3

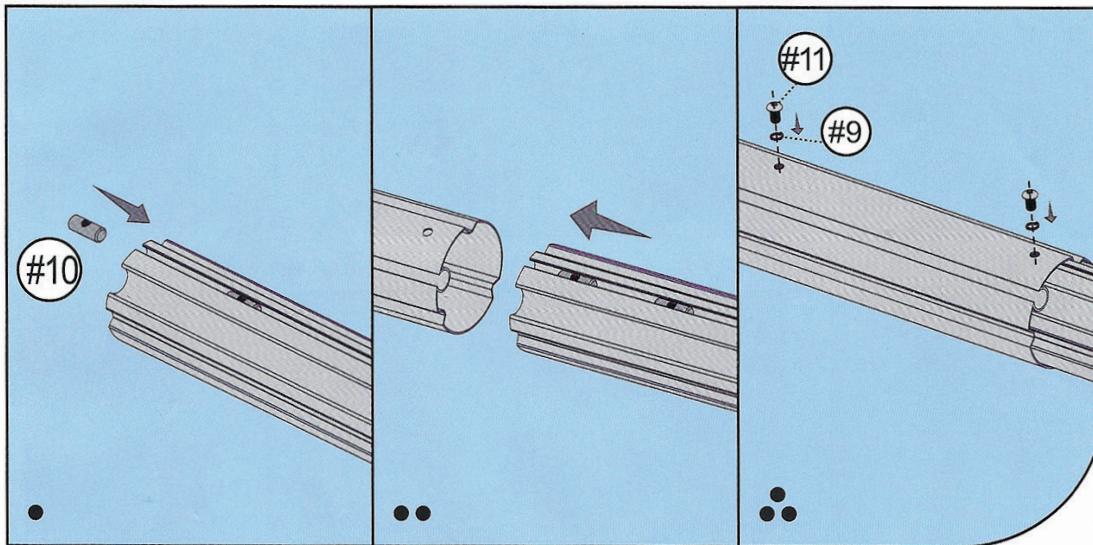


4

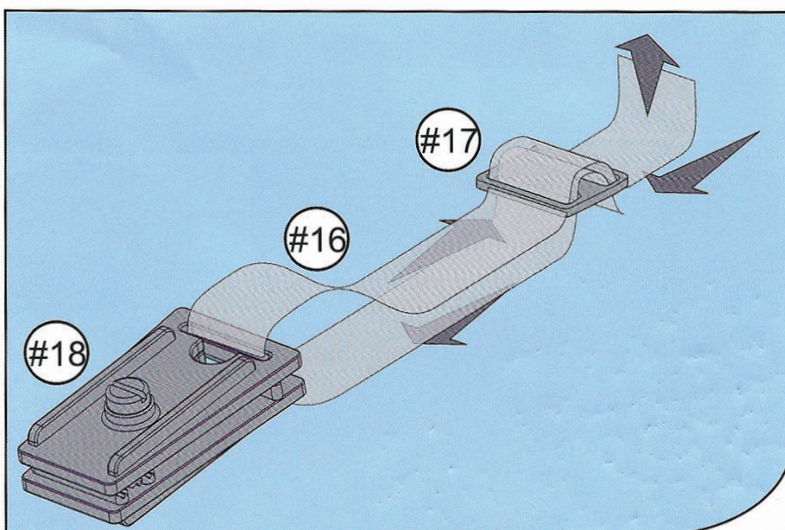




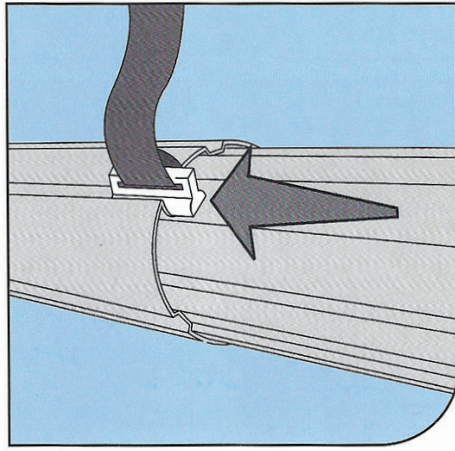
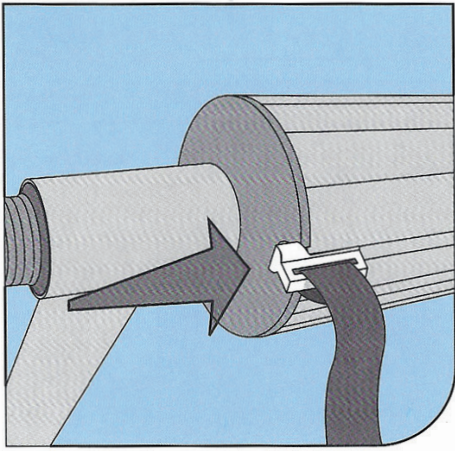
5



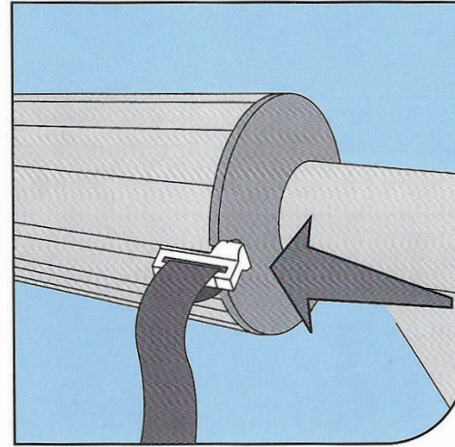
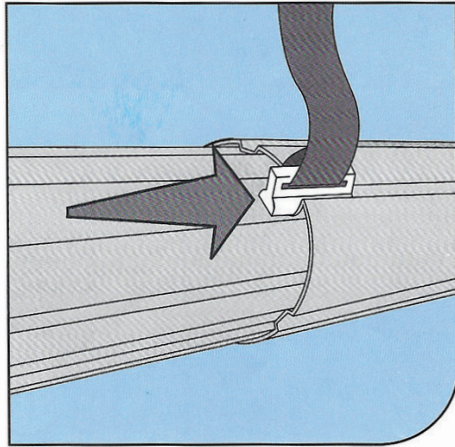
6



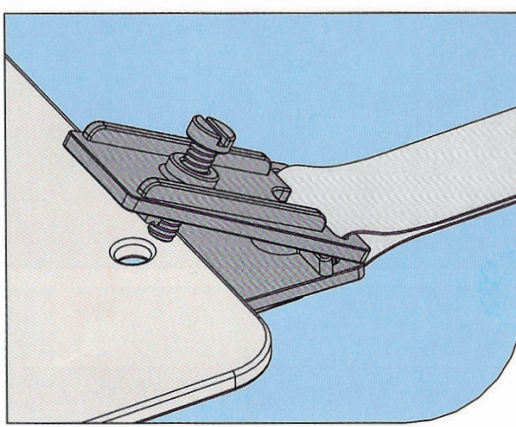
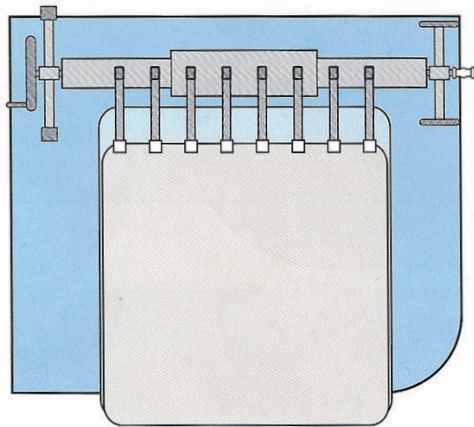
7



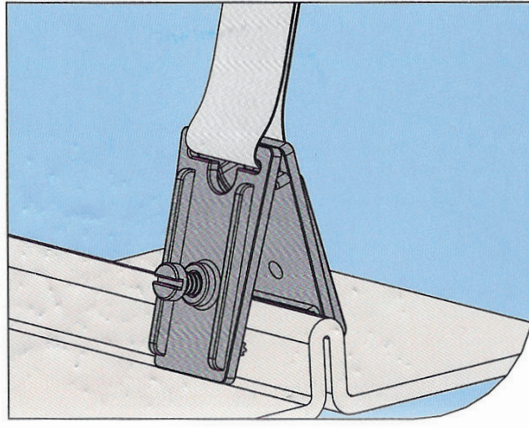
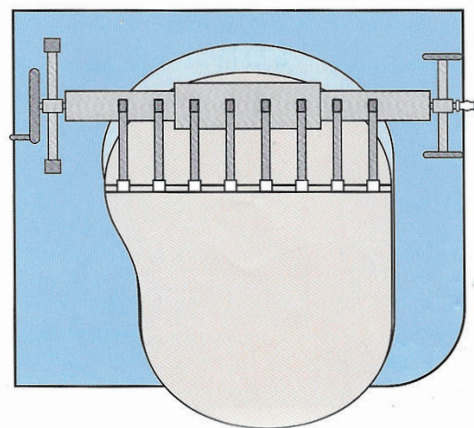
8



9



10a



10b

# ONDERHOUDINSTRUCTIES VOOR GEOBUBBEL ZOMER AFDEKKINGEN

- ROL DE AFDEKKING OP HET ZWEMBAD MET DE BUBBELZIJDE IN CONTACT MET HET WATER
- WANNEER DE AFDEKKING NIET OVER HET ZWEMBAD LIGT, MOET U DEZE BESCHERMEN TEGEN ZONLICHT OF AFDEKKEN MET EEN ONDOORZICHTIG MATERIAAL  
HOUD ER REKENING MEE DAT HET MATERIAAL ONTWERPEN IS OM DE TEMPERATUUR VAN HET WATER TE VERHOGEN, ALS U HET BUITEN HET ZWEMBAD IN DE ZON LAAT LIGGEN, ZAL HET OVERVERHIT RAKEN EN DE LEVENSDUUR VAN UW AFDEKKING AANZIENLIJK VERKORTEN

## OPGELET!

- VERWIJDER DE AFDEKKING VOLLEDIG VOORDAT U HET ZWEMBAD INGAAT EN ZWEM NOOIT ONDER DE AFDEKKING
- GEBRUIK DE ZOMERAFDEKKING NIET ALS WINTERAFDEKKING (HET KAN GEEN EXTRA GEWICHT DRAGEN EN IS NIET BESTAND TEGEN LAGE TEMPERATUREN)
- WANNEER HET BADSEIZOEN VOORBIJ IS, BEWAAR DE AFDEKKING BESCHERMD TEGEN ZONLICHT EN LAGE TEMPERATUREN
- ZEER BELANGRIJK, LAAT GEEN MENSEN OF DIEREN OP DE AFDEKKING DIE OP HET ZWEMBAD LIGT SPELEN, DIT KAN ZEER GEVAARLIJK ZIJN
- DE SCHADE VEROORZAAKT DOOR OVERMATIGE BLOOTSTELLING AAN DE ZON ALS GEVOLG VAN HET ONTBREKEN VAN BESCHERMING TEGEN ZONLICHT VAN DE AFDEKKING (BUITEN HET WATER) IS UITGESLOTEN VAN GARANTIE, EVENALS HET GEBRUIKEN VAN DE AFDEKKING IN DE WINTER