

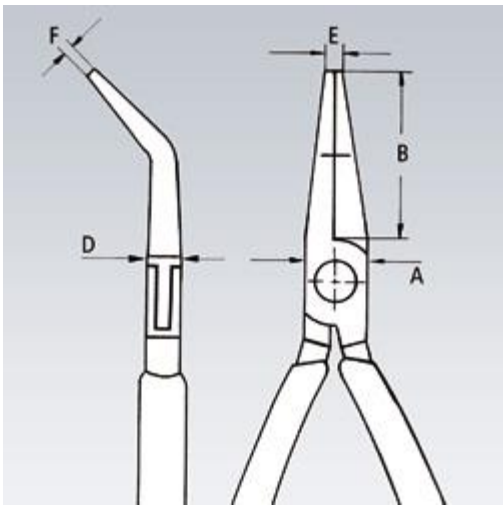


35 42 115 ESD Elektronica-grijptang ESD



- [Technische specificaties](#)
- [Beschrijving](#)
- [Speciaal](#)
- [Video](#)

	No.	35 42 115 ESD
	EAN	4003773024866
	Kop	spiegelgepolijst
	Benen	met meer-componentengrepen
	Type	4
	A	11 mm
	B	18,5 mm
	D	7 mm
	E	2,0 mm
	F	1,3 mm
	Afmeting hoek	45 °
	Lengte	115 mm
	Gewicht netto	74 g



- Precisietangen voor fijne montagewerkzaamheden bijv. in elektronica en fijnmechanica
- Op de belasting geoptimaliseerde vormgeving voor een meer direct werkgevoel
- Voor grijpen, klemmen en buigen
- Uitvoering elektrisch afleidend - dissipatief
- Doorgestoken precisiescharnier
- Glad geslepen grijpvlakken
- Zachte overgangen; geen scherpe kanten
- Soepele, dubbele veer, waardoor de tang gemakkelijk en gelijkmatig opent
- De spiegelpolijsting biedt samen met een fijne oliefilm een optimale bescherming tegen roest - geen storingen in het schakelcircuit door wegspringende chroomsplinters
- Slanke, naar de tangkop omhoog getrokken omhullingen bieden een zekere en comfortabele bediening ook tussen duim en wijsvinger
- Benen met tweekleurige meer-componentengrepen zwart/grijs
- Kogellager-chroomstaal

ESD-tangen (elektrostatic discharge)

elektrostatische energie wordt bij deze tangen langzaam en gecontroleerd door de grepen afgevoerd

deze beschermt de gevoelige componenten die door een elektrostatische ontlading beschadigd kunnen worden

volgens de geldende normen, bijvoorbeeld IEC TR 61 340-5, DIN EN 61 340-5, SP methode 2472



<https://youtu.be/8AbPOC4R8gk>