

GLAZEN SCHUIFWANDEN

Montage handleiding

Inhoudsopgave

1.	Veiligheidsmaatregelen en waarschuwingen	3
2.	Benodigde gereedschappen voor montage	5
3.	Metten van werkhoogte en werkbreedte	6
4.	Montage glasopvang / U-profiel (optioneel)	7
5.	Montage bovenrail	9
6.	Montage funderingsbalk (optioneel)	13
7.	Montage onderrail	16
8.	Vorbereiding glaspanelen	19
9.	Plaatsing glaspanelen	24
10.	Montage meeneemers (optioneel)	30
11.	Montage eindkap	32
12.	Montage tochtstrip (optioneel)	33
13.	Montage deurgreep (optioneel)	35
14.	Glazen Schuifwand	37
15.	Contactgegevens	38

KINGGLASS
GLAZEN WANDEN SPECIALIST

1. Veiligheidsmaatregelen en waarschuwingen

Belangrijk: Lees eerst alle veiligheidsmaatregelen en waarschuwingen voordat u begint met de installatie van de glazen schuifwand.

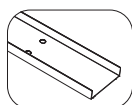
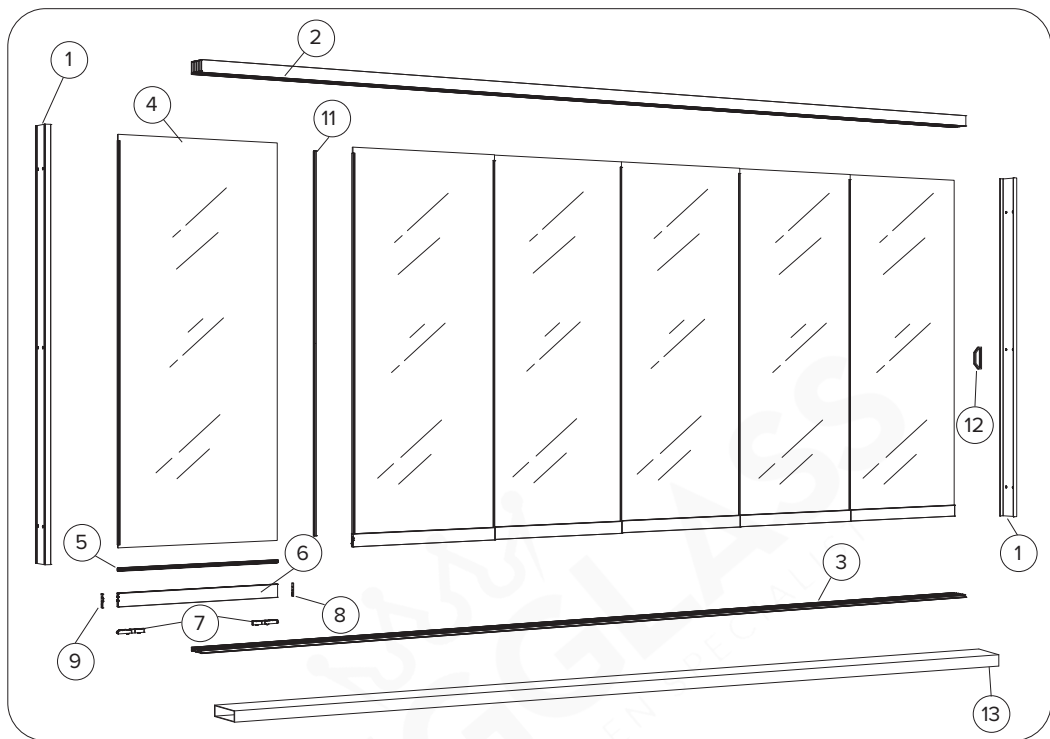
- Zorg ervoor dat u alle stappen volgt zoals beschreven in deze handleiding. Afwijkingen van de volgorde kunnen de montage beïnvloeden. Neem bij onduidelijkheden altijd contact op met onze klantenservice. Wij behouden het recht voor technische wijzigingen aan te brengen zonder voorafgaande schriftelijke kennisgeving.
- Het naleven van alle relevante standaarden en wetgeving tijdens de montage is verplicht.
- De montage van de glazen schuifwand moet met minimaal 2 personen uitgevoerd worden.
- Bewaar de materialen op een droge, goed geventileerde plaats, uit het zicht van direct zonlicht. Wees voorzichtig bij het openen van de verpakking.
- Voorkom schade aan de glazen schuifwand door alle onderdelen op een zacht, schoon en vlak oppervlak te plaatsen. Zet de glazen panelen nooit rechtstreeks op de grond.
- Vervoer de glazen panelen altijd horizontaal (steunend op een zijde), bij voorkeur met het gebruik van zuignappen om breuk door spanning te voorkomen.
- Omdat gehard glas gevoelig is voor krassen, dient u zorgvuldig te zijn en krassen te vermijden.
- De randen en hoeken van de glazen panelen zijn erg gevoelig voor beschadiging. Bescherm deze goed.
- Het is absoluut verboden om op de glazen panelen te staan.
- Wijzigingen in de montage of het aanpassen van materialen op een andere manier dan aanbevolen kan de veiligheid van de installatie beïnvloeden en is daarom sterk af te raden.
- Gehard glas mag niet worden bewerkt.
- Zeker de montageplaats met veiligheidslint om anderen op afstand te houden..
- Draag tijdens het monteren de juiste persoonlijke beschermingsmiddelen zoals werkhandschoenen, stofmasker, veiligheidsbril en antislipschoenen.
- Zorg dat een ladder altijd op een stevige en stabiele ondergrond staat..
- Zorg dat de schuifwand op een vlakke en stabiele ondergrond wordt gemonteerd om een gelijkmatige belasting van minimaal 390kg per meter te kunnen weerstaan. De ondergrond moet waterpas staan.
- Controleer of alle bevestigingsmaterialen goed vastzitten en controleer dit regelmatig na.
- Hou je ten alle tijde aan de lokale wet- en regelgeving.
- KingGlass is niet aansprakelijk voor schade of letsel veroorzaakt door het niet naleven van de instructies of door onzorgvuldigheid tijdens montage, gebruik of onderhoud van het product en eventuele accessoires.

Copyright

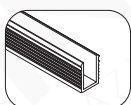
- Dit werk is beschermd onder auteursrecht. Zonder voorafgaande expliciete en schriftelijke goedkeuring van KingGlass is het niet toegestaan deze inhoud te kopiëren, te vermenigvuldigen of openbaar te maken via enige vorm of middel.

Disclaimer

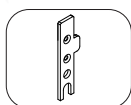
- KingGlass accepteert geen aansprakelijkheid voor enige schade of letsel die voortvloeien uit het niet correct volgen van de instructies in deze handleiding, of het niet betrachten van de gebruikelijke zorgvuldigheid bij het transporteren, monteren, gebruiken en onderhouden van de glazen schuifwand. Productspecificaties kunnen veranderen als onderdeel van onze voortdurende productverbetering, waardoor details in deze handleiding kunnen verschillen van het daadwerkelijke product. De instructies dienen daarom als leidraad en niet als absolute richtlijn. Hoewel deze handleiding zorgvuldig is samengesteld, kan KingGlass niet verantwoordelijk worden gehouden voor eventuele onjuistheden in dit document of de gevolgen daarvan.



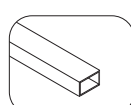
1. Glasopvang
(U-Profielen tegen
de staander)



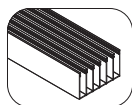
5. Rubber



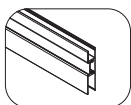
9. Eindkap
meenemer
(optioneel)



13. Funderings
balk
(optioneel)



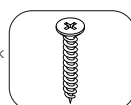
2. Bovenrail



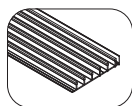
6. Glasprofiel



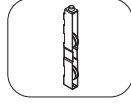
10. Meeneemblok
(optioneel)



14. schroef
(3,5 x 25mm)



3. Onderrail



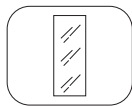
7. Wielen



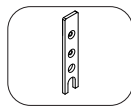
11. Tochtstrip
(optioneel)



15. schroef
(4,8 x 16mm)



4. Glaspaneel

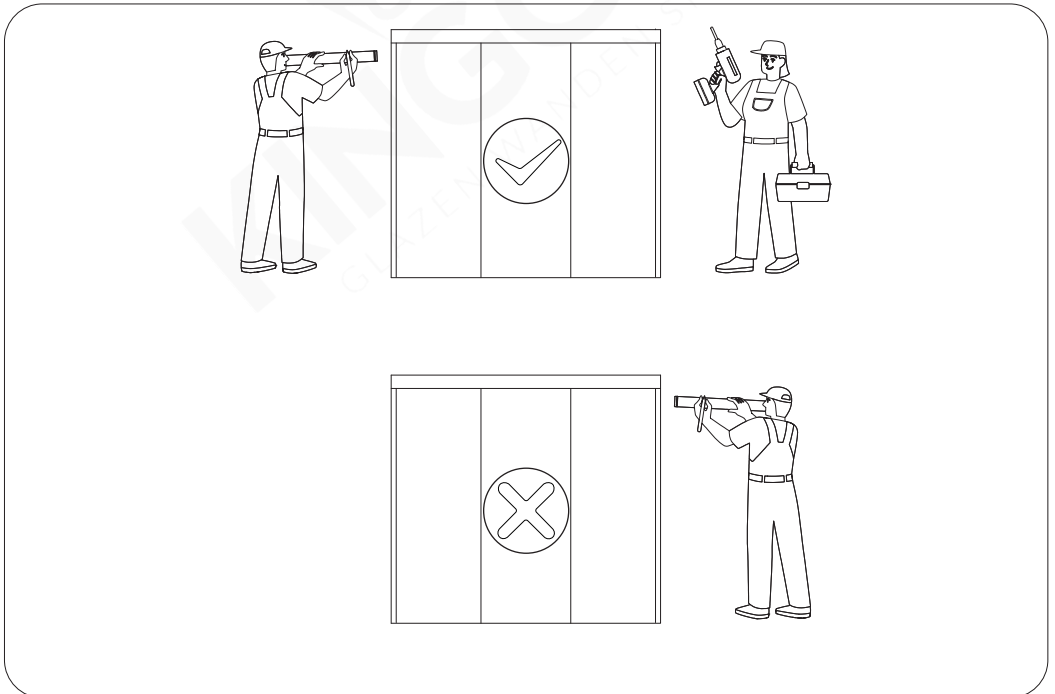
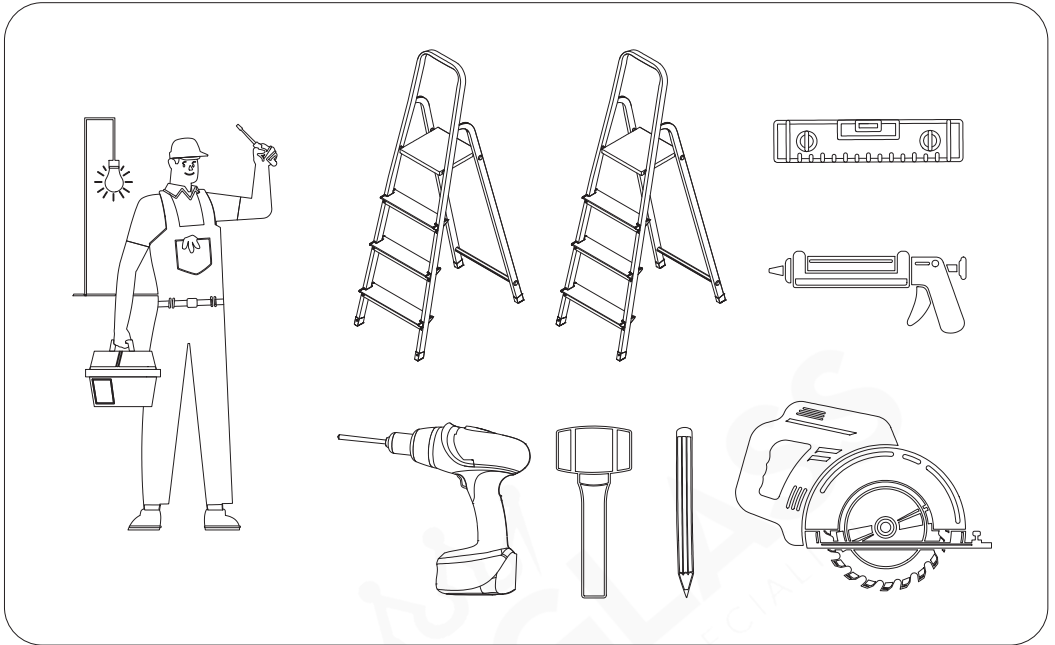


8. Eindkap



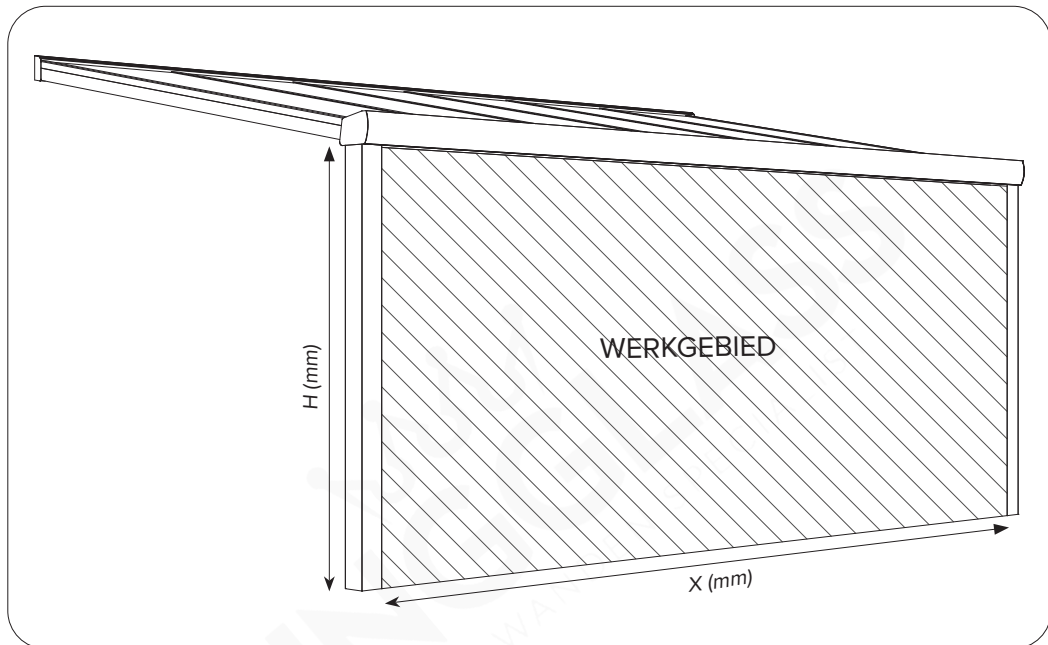
12. Deurgreep
(optioneel)

2. Benodigde gereedschap voor montage



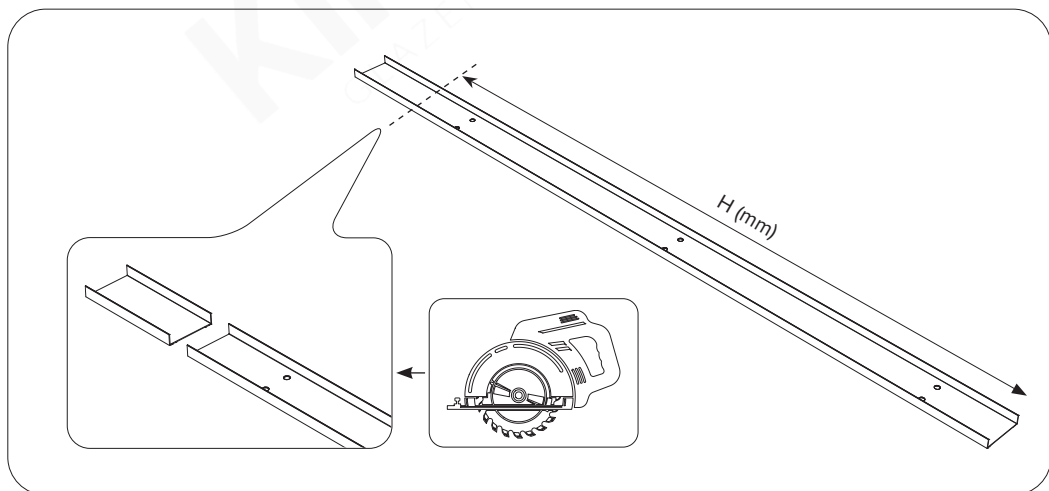
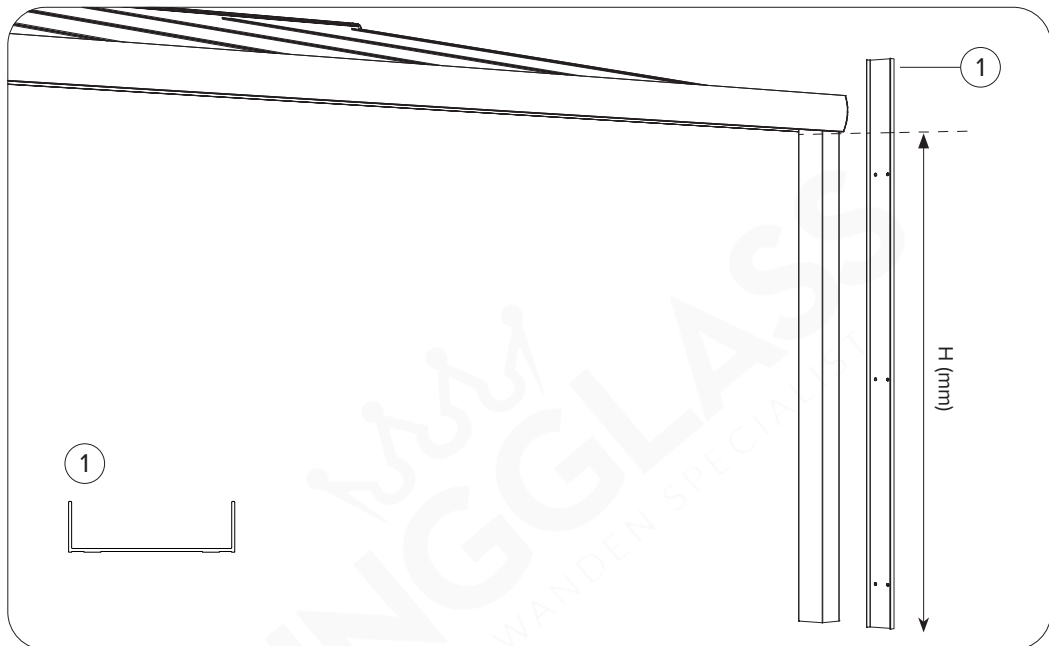
3. Meten van werkhoogte en werkbreedte

- Meet de werkhoogte (H) en de werkbreedte (X) in mm van de opening waar de glazen schuifwand geplaatst zal worden.
- Bij de werkhoogte (H) gaat het om de hoogte van het complete systeem namelijk van onderkant rail tot de bovenkant van de bovengeleider. De glasplaten van de glazen schuifwand zijn altijd 100 mm korter dan de werkhoogte.
- Bij de werkbreedte (X) gaat het om de breedte van het complete systeem namelijk van staander tot staander.



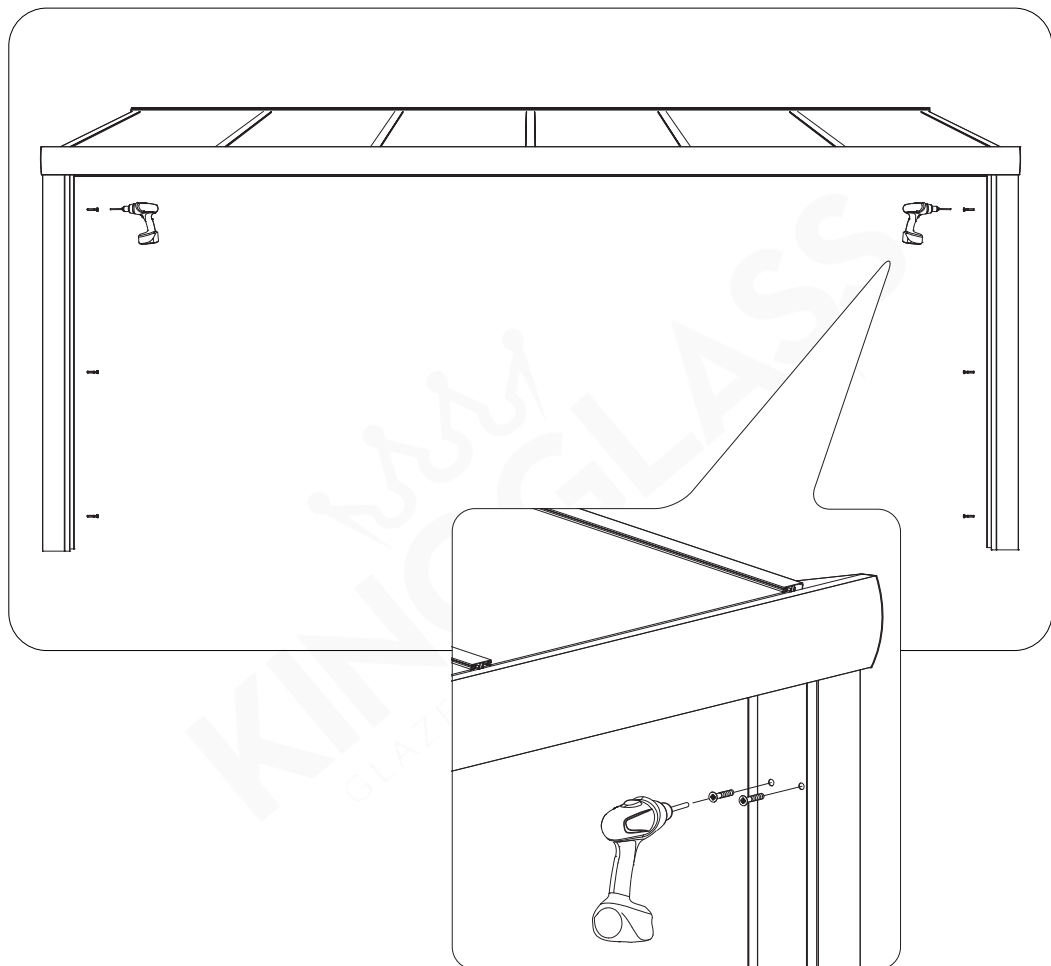
4. Montage glasopvang / U-profiel (optioneel)

- Glasopvang (U-profiel) is optioneel. Maakt u geen gebruik van deze optie, ga dan door naar stap 5.
- Het glasopvang (U-profiel) dat tegen de staander komt heeft een standaardlengte van 2600 mm en kan daardoor op elk gewenste hoogte ingekort worden.
- Bepaal de hoogte (H).
- Zaag het U-profiel nauwkeurig af op de bepaalde hoogte (H) met een cirkelzaag.



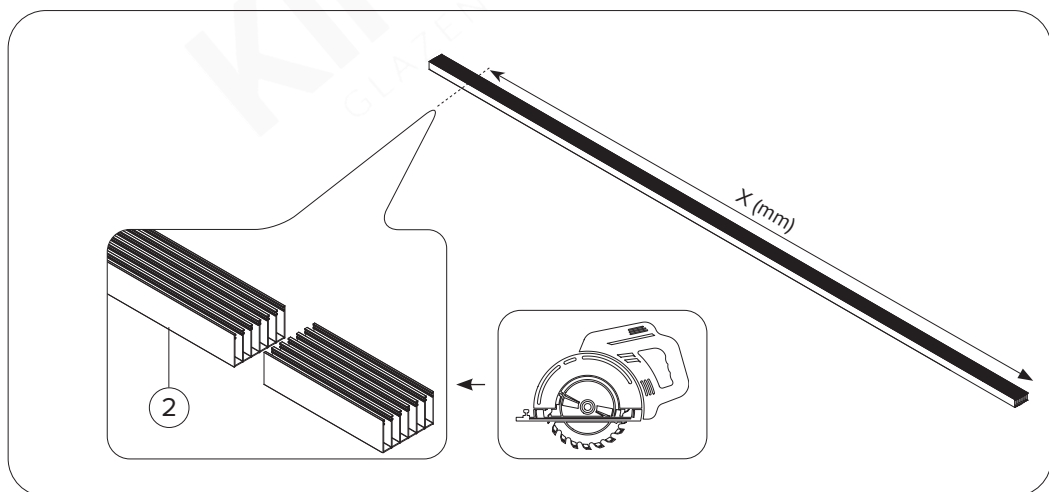
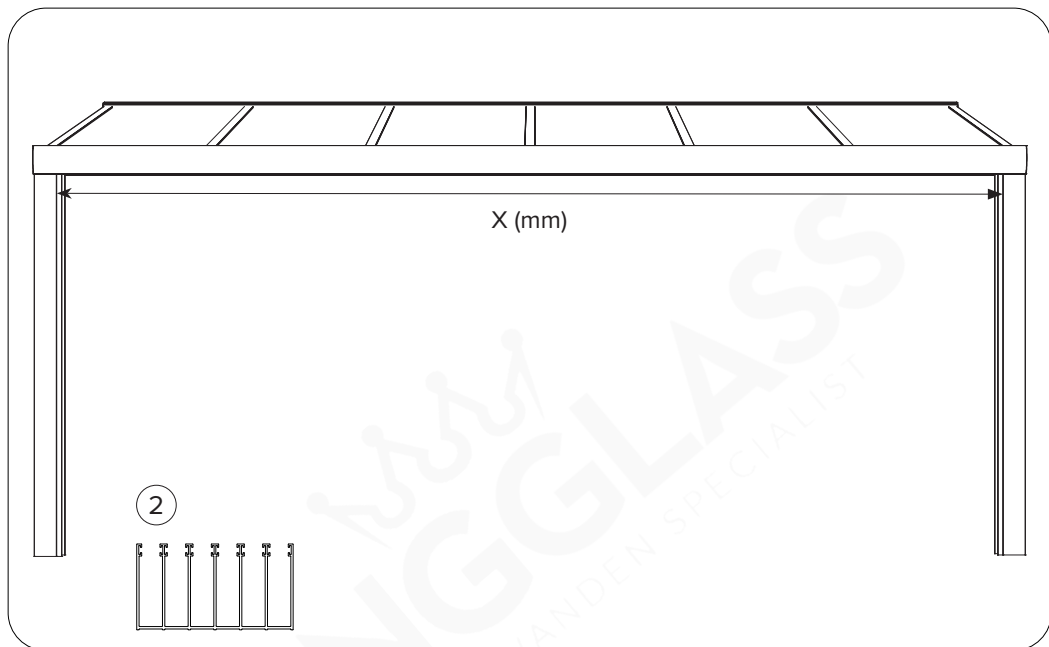
4.1 Montage glasopvang / U-profiel (optioneel)

- Plaats het glasopvang (U-profiel) rechtop met de ingekorte zijde naar beneden gericht tegen de staander aan. Zorg Hierbij ervoor dat het U-profiel vlak en waterpas tegen de staander staat.
- Bevestig het glasopvang (U-profiel) met zelfborende schroeven vast aan de staander. Deze schroeven zijn niet meegeleverd aangezien per type staander (hout, baksteen, aluminium etc.) er geschikte schoeven nodig zijn. Afhankelijk van de type staander moeten er dus nog geschikte schroeven aangeschaft worden.



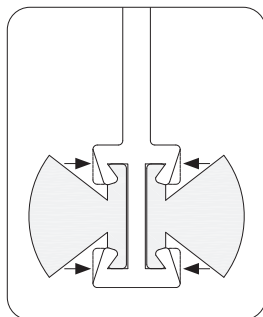
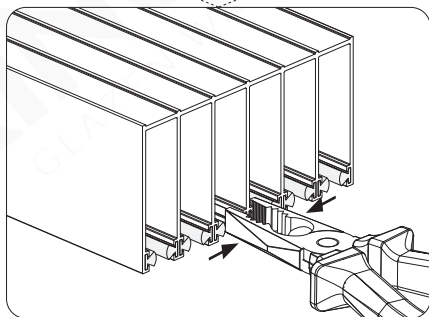
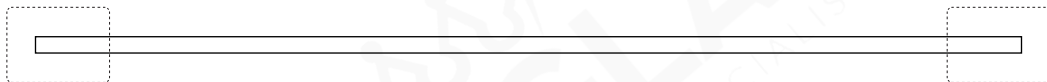
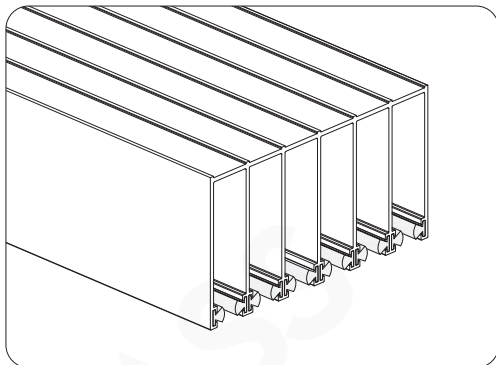
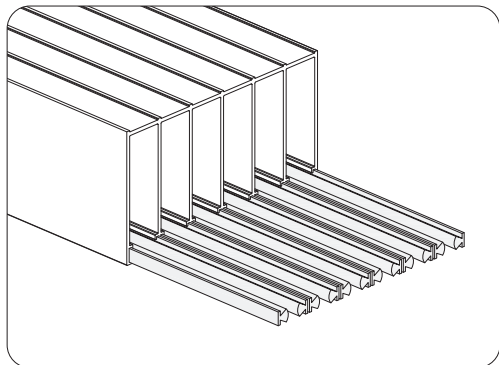
5. Montage bovenrail

- De bovenrail heeft een standaardlengte op hele meters en kan daardoor op elk gewenste breedte ingekort worden.
- Bepaal de breedte (X).
- Zaag de bovenrail nauwkeurig op de bepaalde breedte (X) met een cirkelzaag.



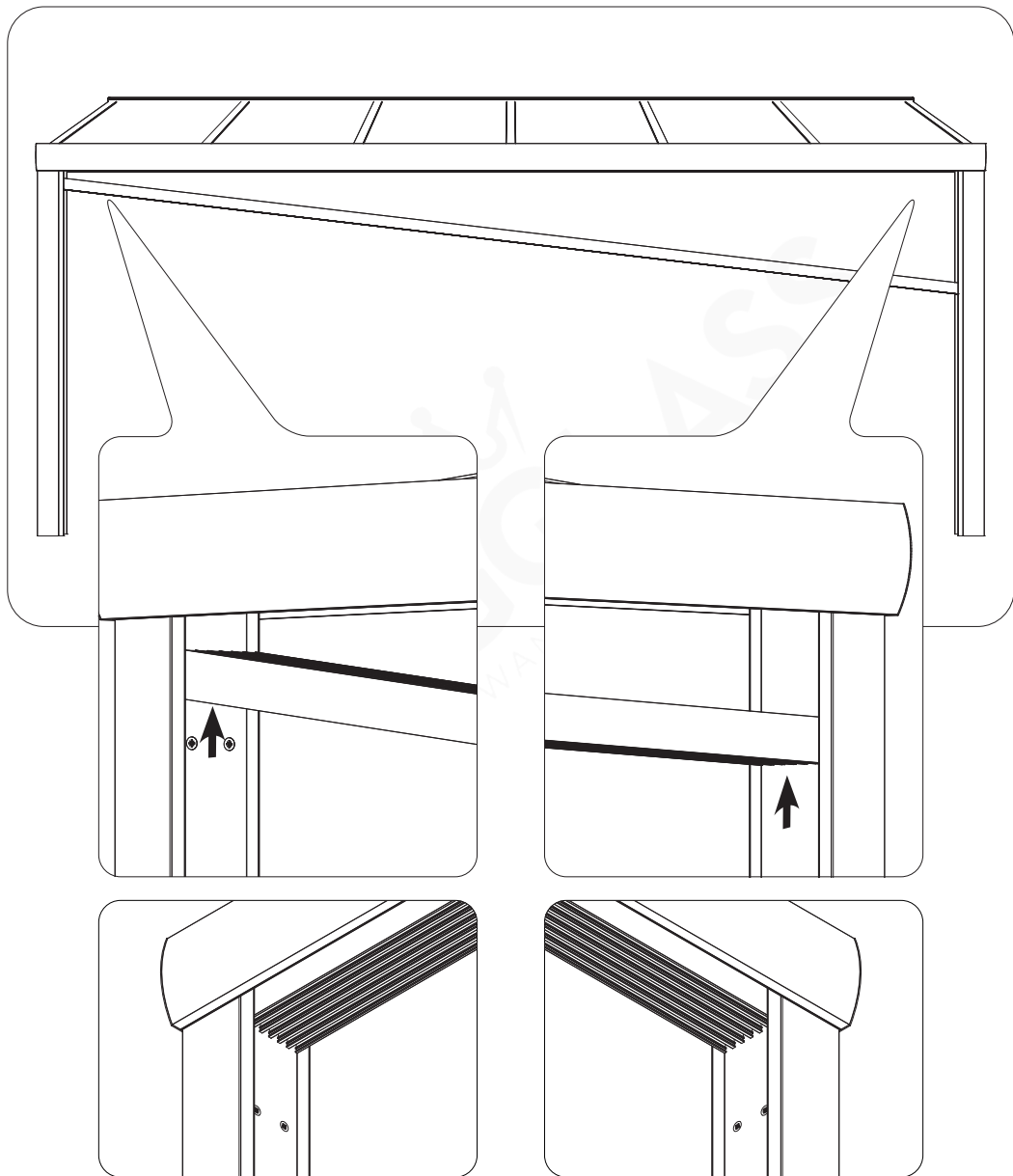
5.1 Montage bovenrail

- De bovenrail bevat borstels. Snij deze gelijk met het uiteinde van de bovenrail af.
- Knijp het aluminium tegen de borstels aan met een tang. Dit zal ervoor zorgen dat de borstels niet uit de bovenrail kunnen schuiven.



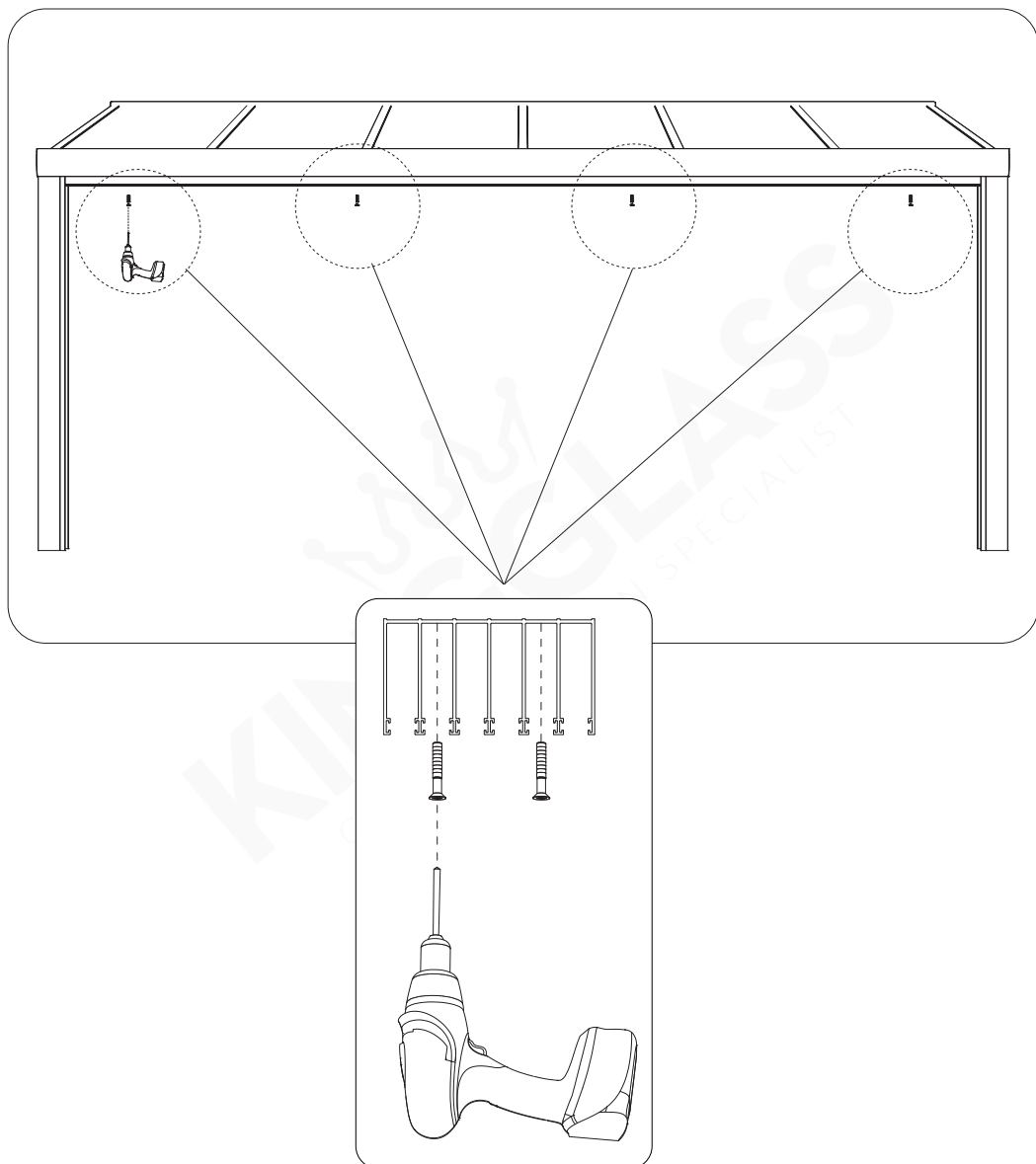
5.2 Montage bovenrail

- Plaats de bovenrail tegen de onderkant van de bovenbalk aan.



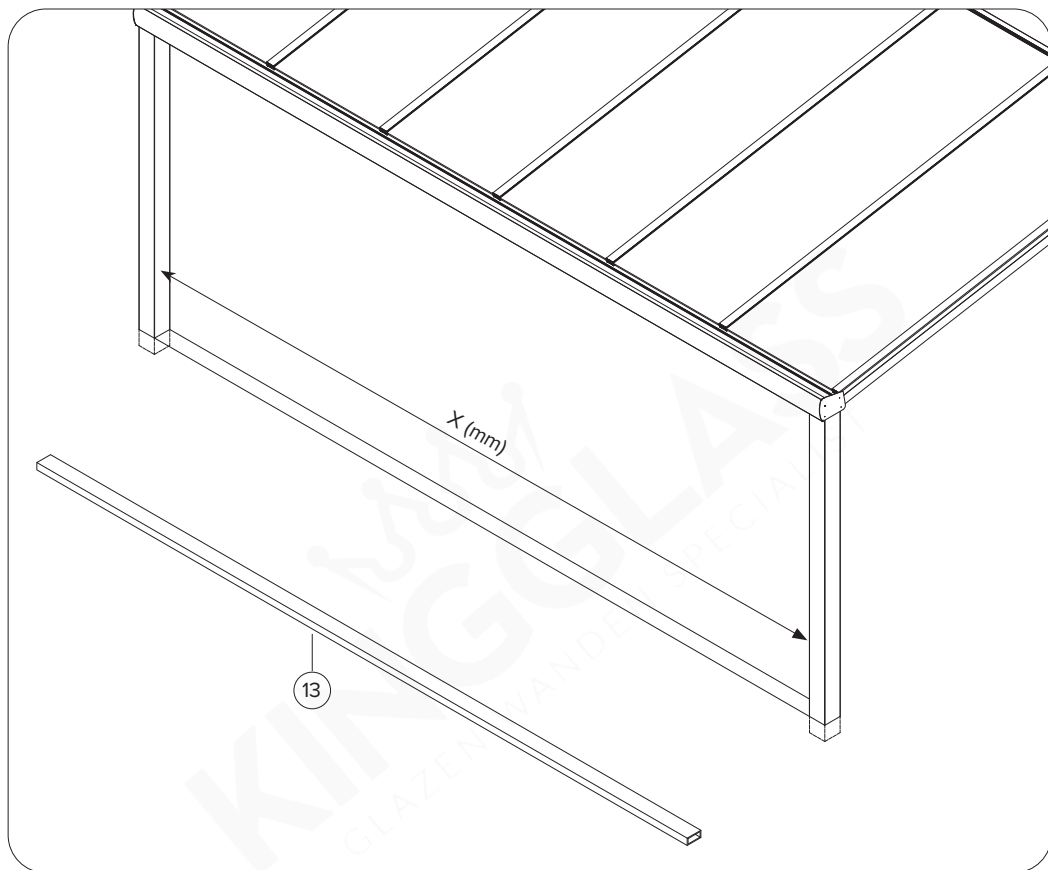
5.3 Montage bovenrail

- Bevestig de bovenrail met zelfborende schroeven om de ca. 50 cm met 2 zelfborende vast aan de onderkant van de bovenbalk. Deze schroeven zijn niet meegeleverd aangezien per type bovenbalk (hout, baksteen, aluminium etc.) er geschikte schroeven nodig zijn. Afhankelijk van de type bovenbalk moeten er dus nog geschikte schroeven aangeschaft worden.



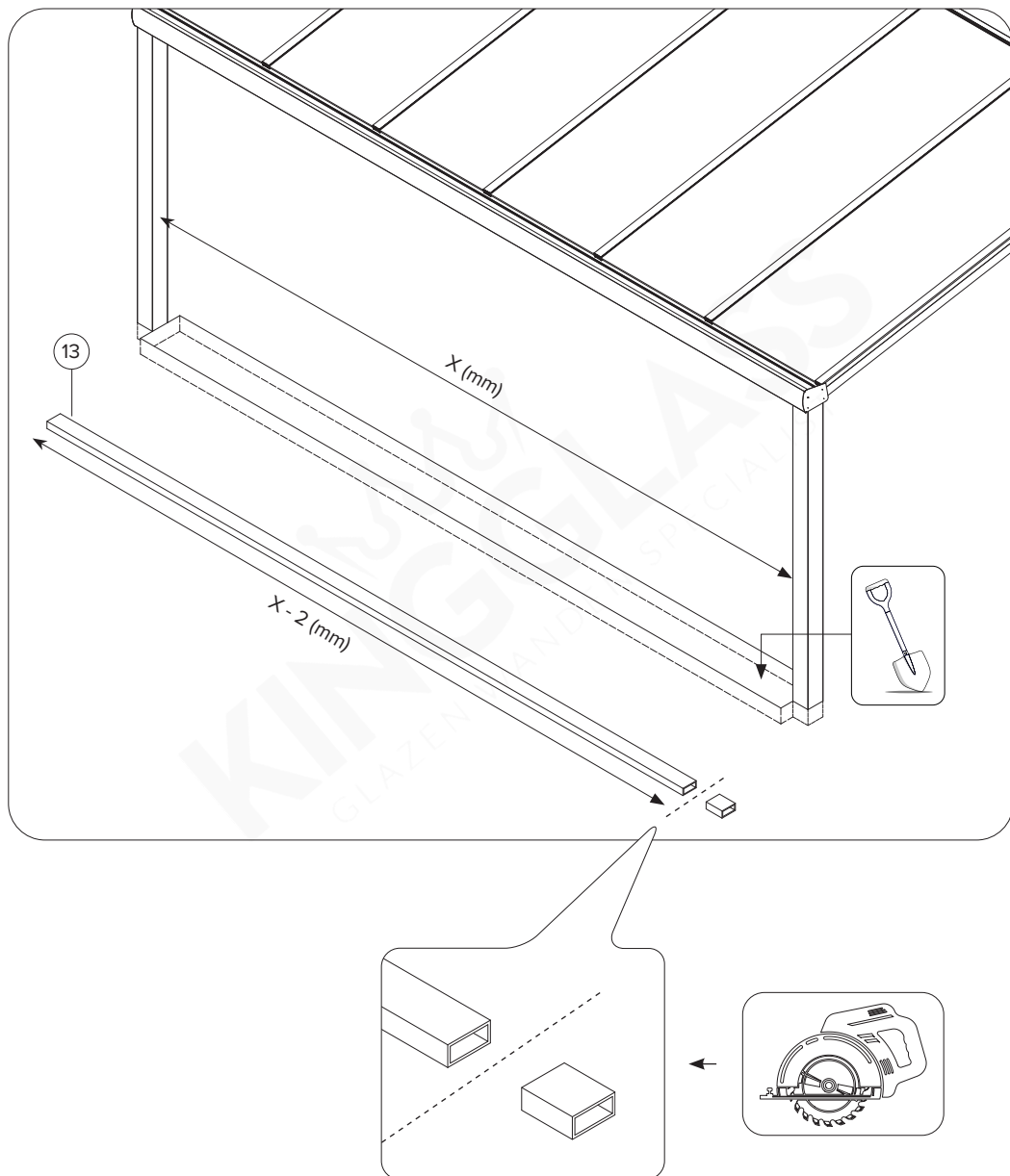
6. Montage funderingsbalk (optioneel)

- De funderingsbalk is optioneel. Maakt u geen gebruik van de optie, ga dan door naar stap 7.
- De funderingsbalk heeft een standaardlengte op hele meters en kan daardoor op elk gewenste breedte ingekort worden.
- Bepaal de breedte (X).



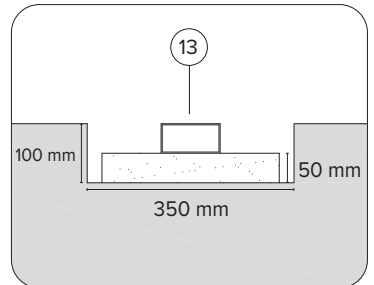
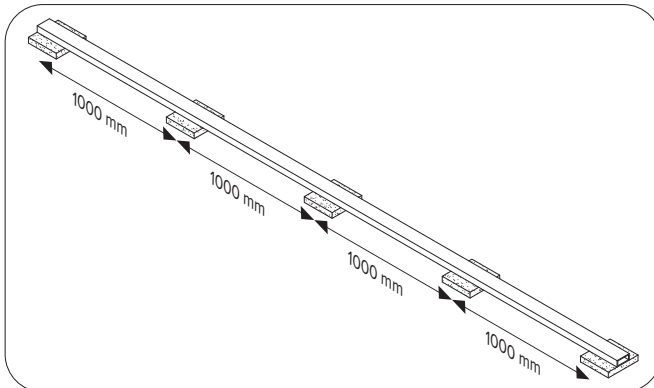
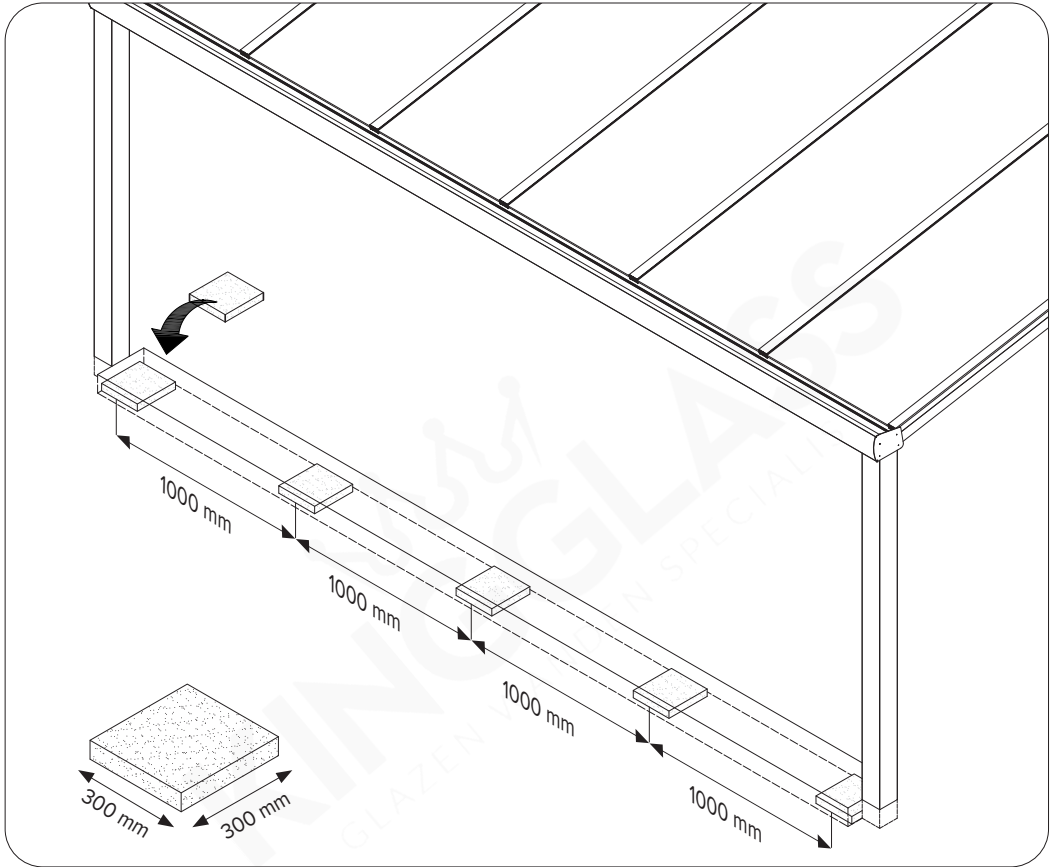
6.1 Montage funderingsbalk (optioneel)

- Zaag de funderingsbalk 2 mm korter af op de bepaalde breedte (X) met een cirkelzaag.



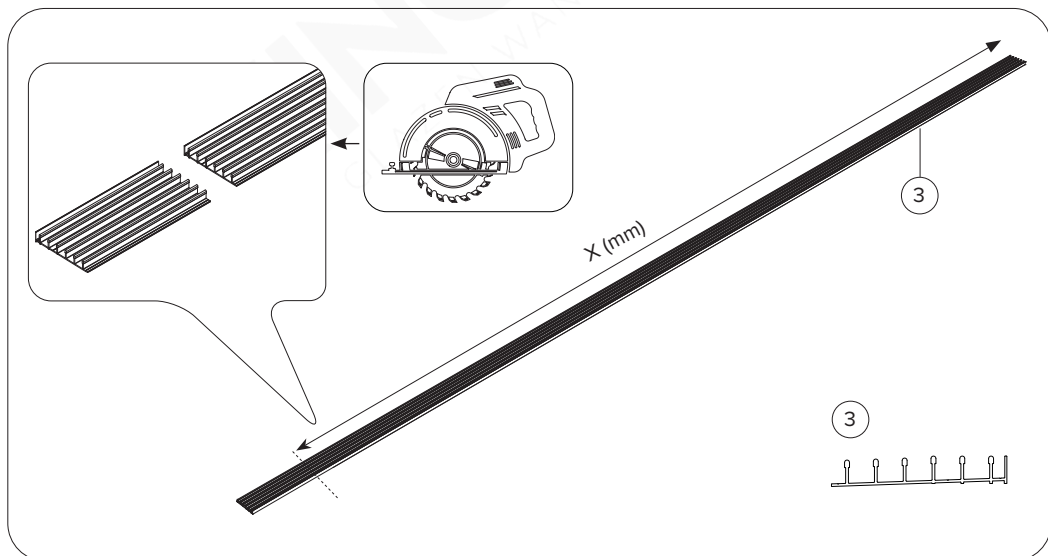
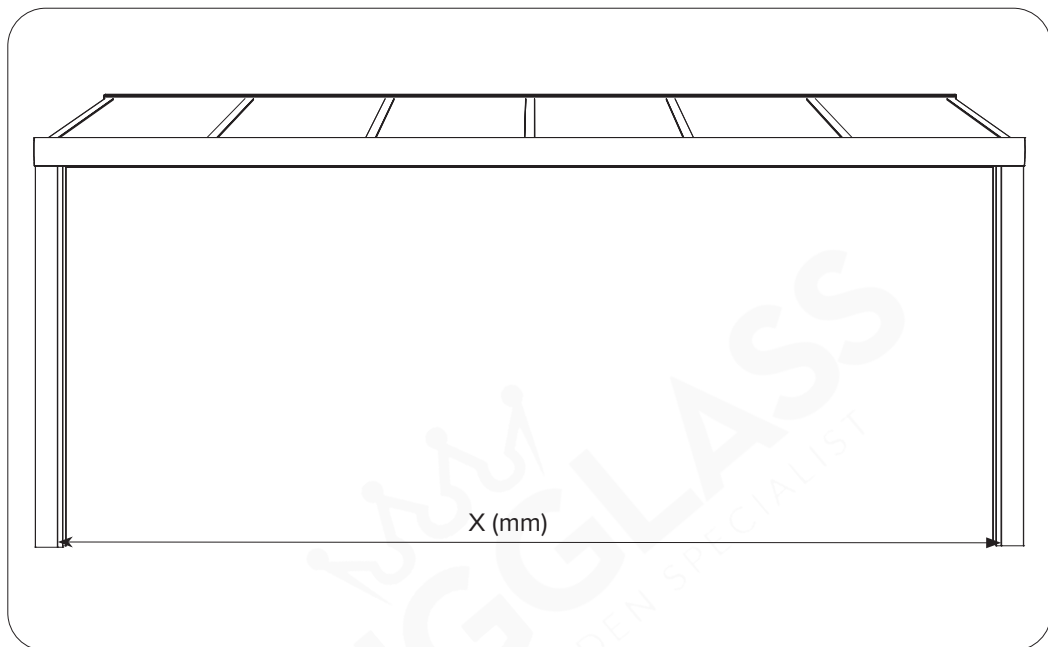
6.2 Montage funderingsbalk (optioneel)

- Graaf het gebied uit waar de funderingsbalk zal komen te liggen. Voor de stabiliteit dient de funderingsbalk elke meter ondersteund te worden met een stoeptegels (deze is niet inbegrepen). Wanneer u een stoeptegels gebruikt, zorg ervoor dat u een gat graaft van ten minste 30 cm breed, en houd hierbij rekening met de hoogte van zowel de stoeptegels als de funderingsbalk.
- Plaatst de funderingsbalk op de stoeptegels en zorg over de volledige breedte waterpas ligt.



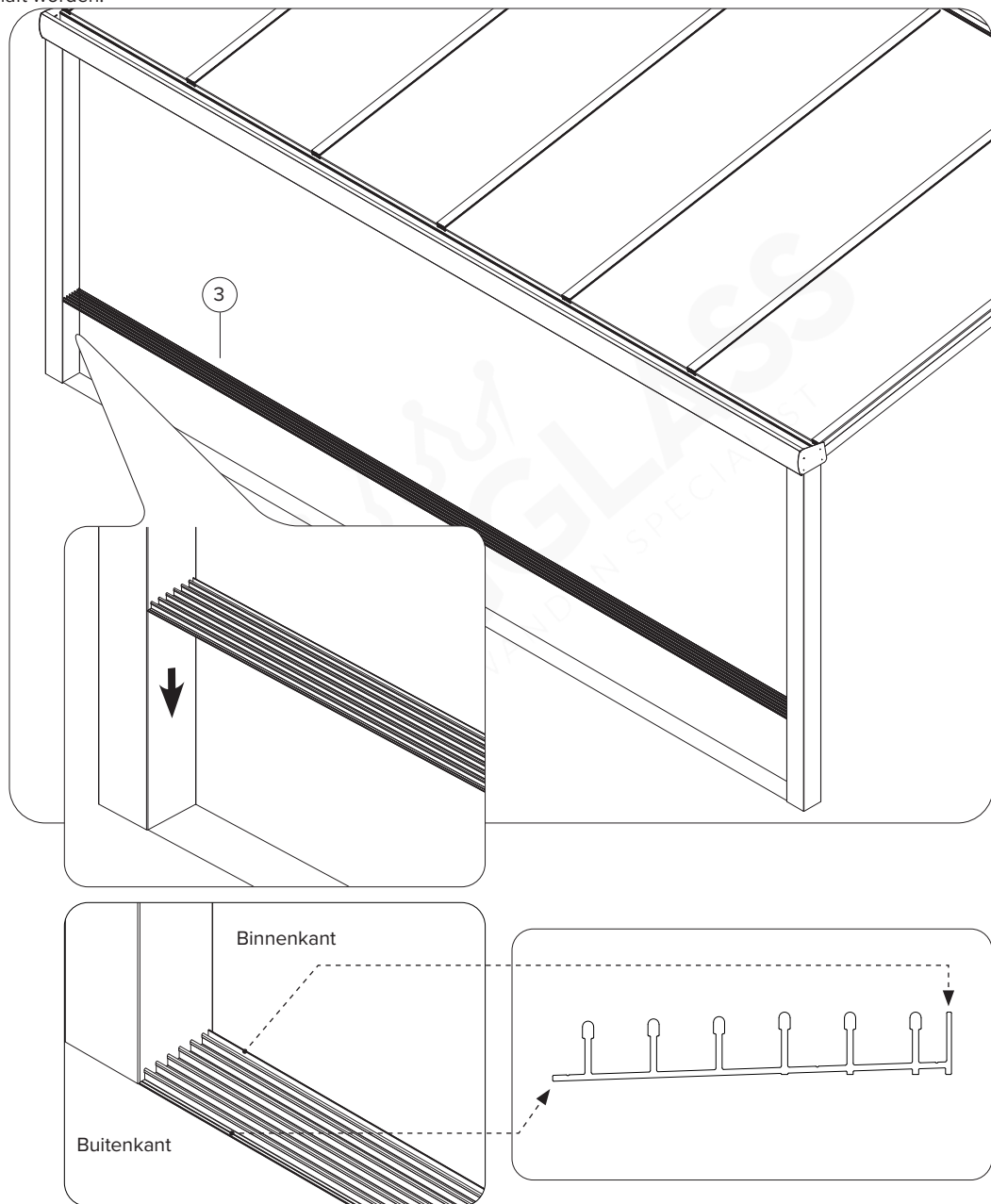
7. Montage onderrail

- De onderrail heeft een standaardlengte op hele meters en kan daardoor op elk gewenste breedte ingekort worden.
- Bepaal de breedte (X).
- Zaag de onderrail nauwkeurig op de bepaalde breedte (X) met een cirkelzaag.



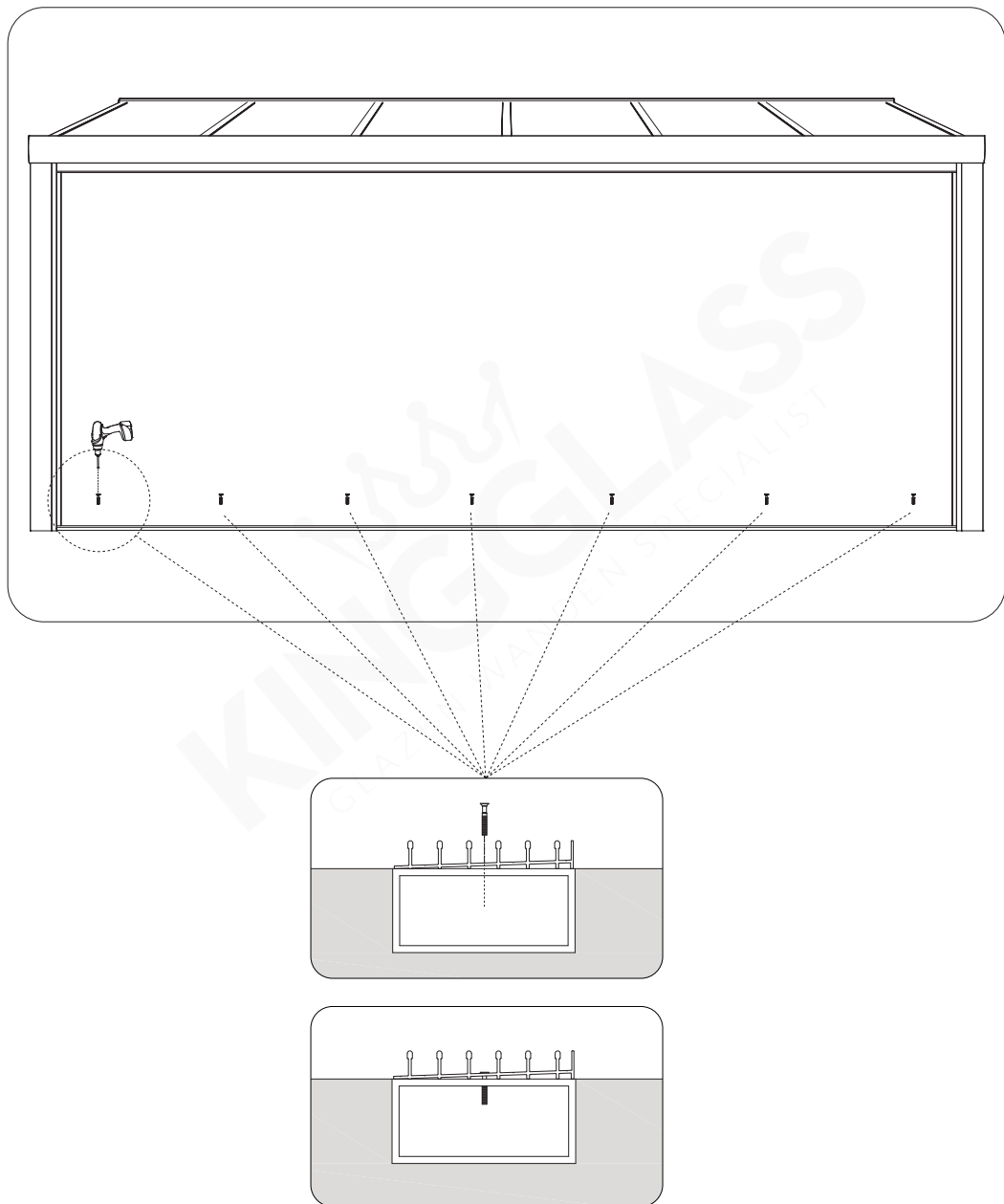
7.1 Montage onderrail

- Plaats de onderrail waterpas tussen de twee staanders op de funderingsbalk of ondergrond. Zorg hierbij dat de kant met de water afvoer gaatje naar buiten toe zijn gericht zijn.
- Bevestig de onderrail met zelfborende schroeven vast aan de funderingsbalk of ondergrond. Deze schroeven zijn niet meegeleverd aangezien per type ondergrond (steen, tegel, klinkers, aluminium etc.) er geschikte schroeven nodig zijn. Afhankelijk van de type ondergrond moeten er dus nog geschikte schroeven aangeschaft worden.



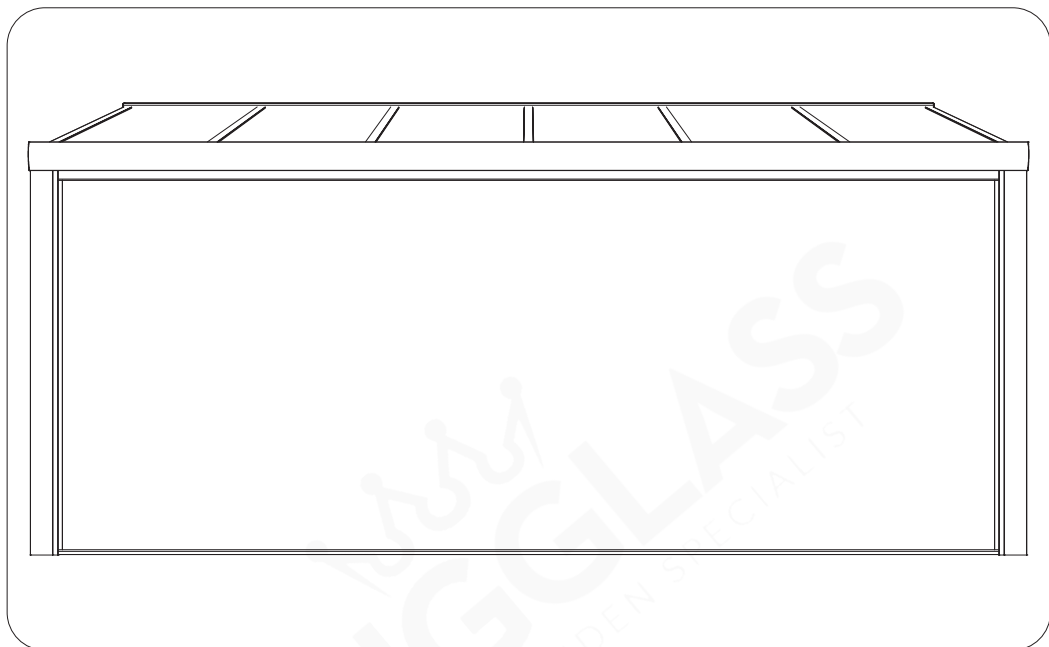
7.3 Montage onderrail

- Bevestig de onderrail met zelfborende schroeven vast aan de funderingsbalk of ondergrond. Deze schroeven zijn niet meegeleverd aangezien per type ondergrond (steen, tegel, klinkers, aluminium etc.) er geschikte schroeven nodig zijn. Afhankelijk van de type ondergrond moeten er dus nog geschikte schroeven aangeschaft worden.



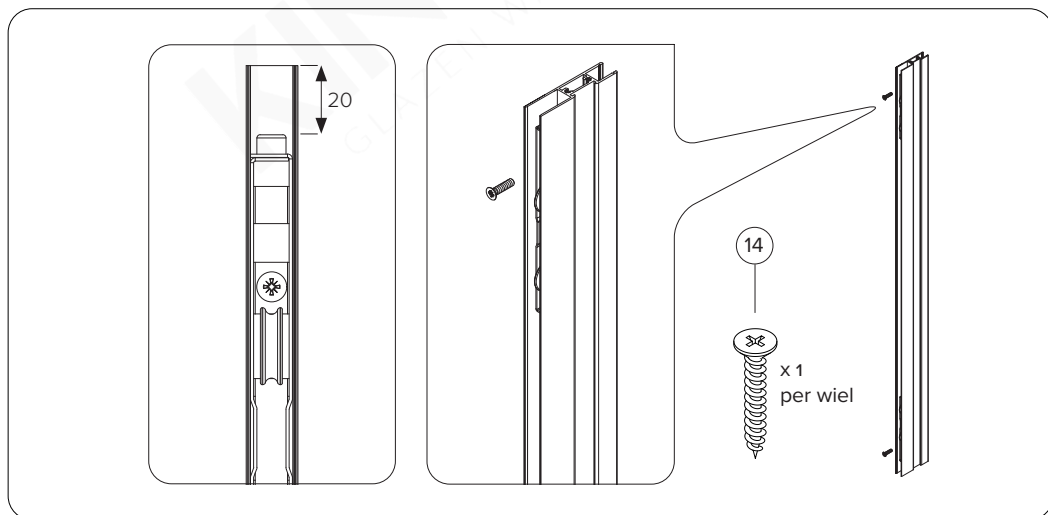
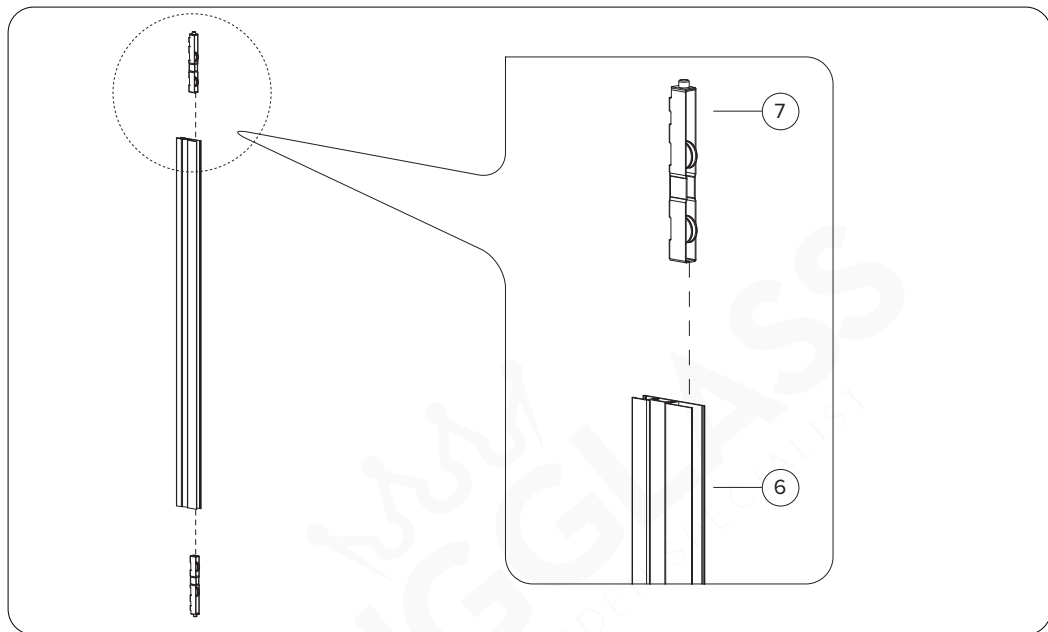
8. Voorbereiding glaspanelen

- De montage van het frame voor glaspanelen is voltooid. U kunt nu beginnen met de voorbereidingen voor de glaspanelen.



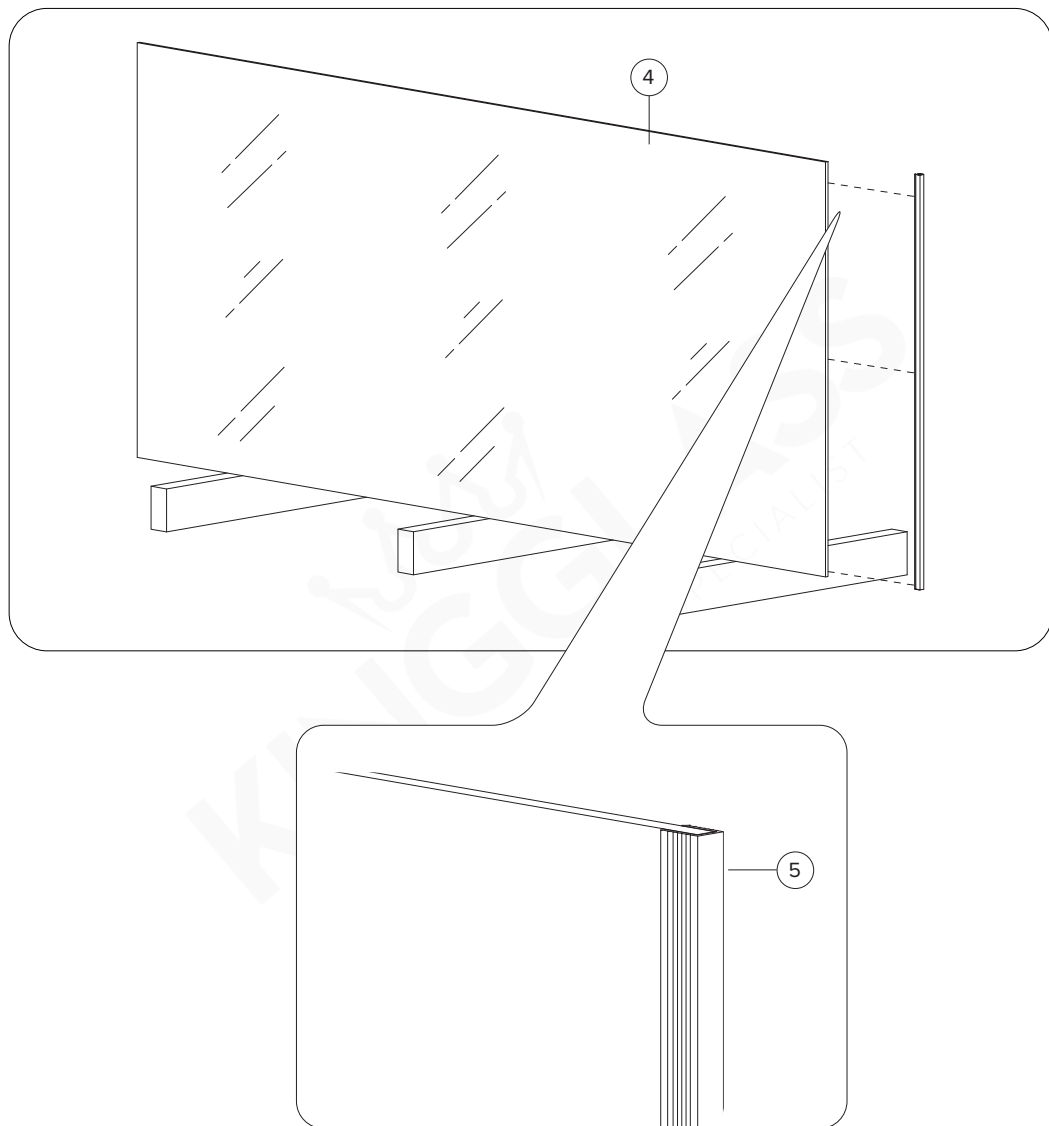
8. Voorbereiding glaspanelen

- Plaast de wielen in het glasprofiel op 20mm afstand van de uiteinde. Zorg hierbij dat de kant met de afstelschroef naar de buitenkant van de glasprofiel wijst.
- Schroef de wielen vast met de meegeleverde schroeven. Hierbij is één schroef per wiel voldoende.
- Herhaal dit voor alle glasprofielen zodat ze allemaal voorzien zijn van wielen.



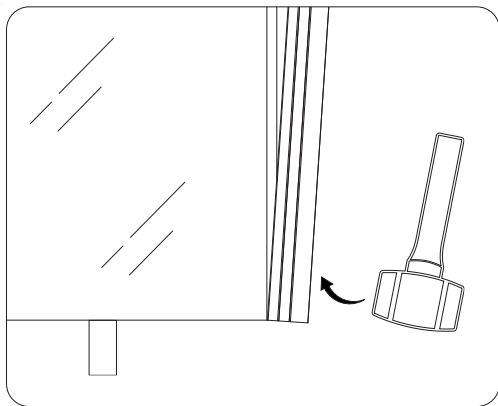
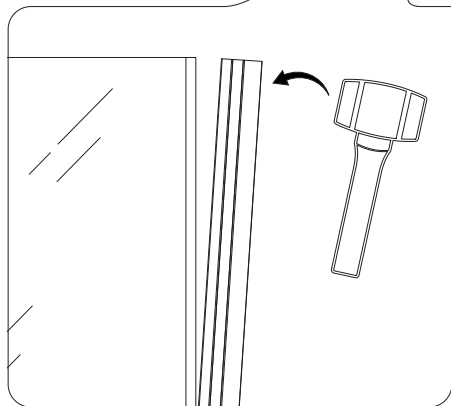
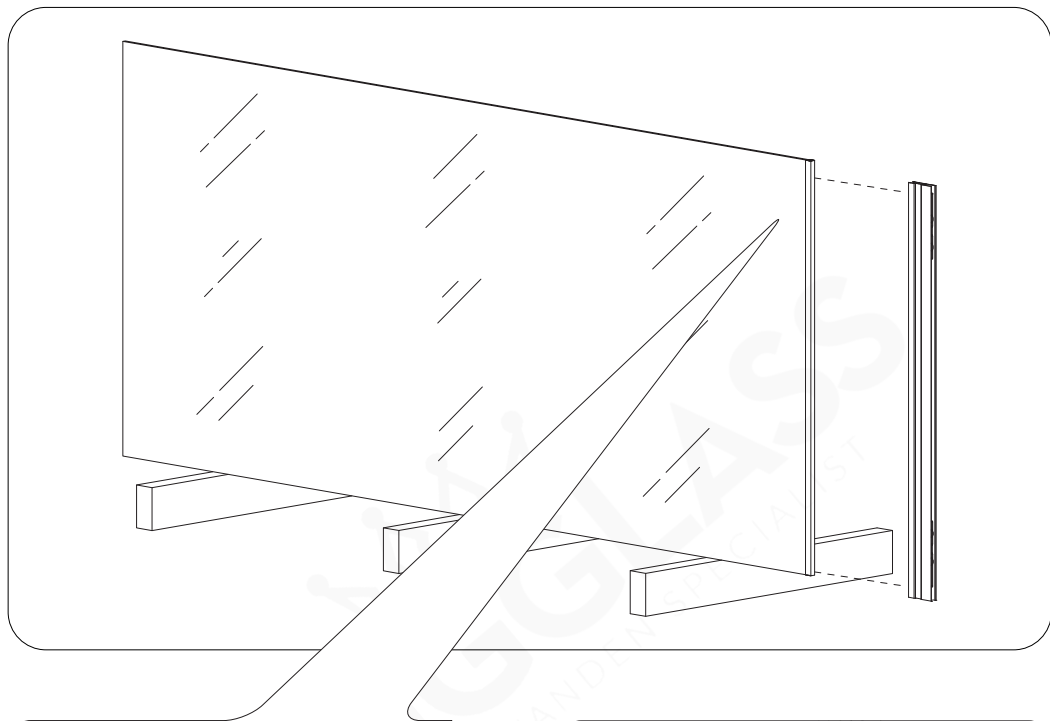
8.1 Voorbereiding glaspanelen

- Houd het glaspaneel op zijn zij en plaats het rubber aan één van de korte zijde van de glasplaat.
- Snijd het rubber af zodat het dezelfde lengte heeft als de onderkant van het glaspaneel.



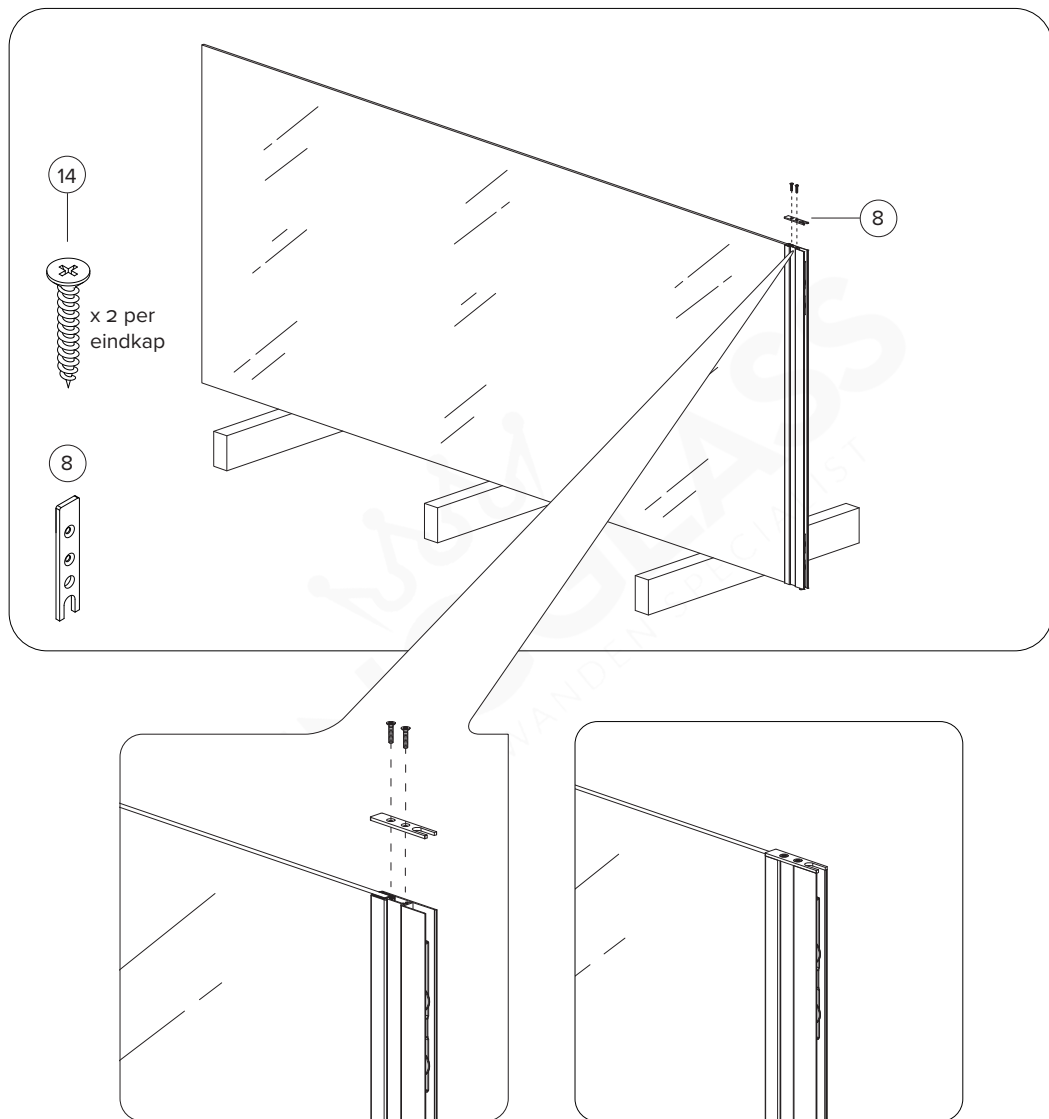
8.2 Voorbereiding glaspanelen

- Schuif het glasprofiel over het rubber.
- Gebruik een rubberen hamer om het glasprofiel om de rubberen strip te krijgen door zowel van onderen als van boven voorzichtig te tikken.



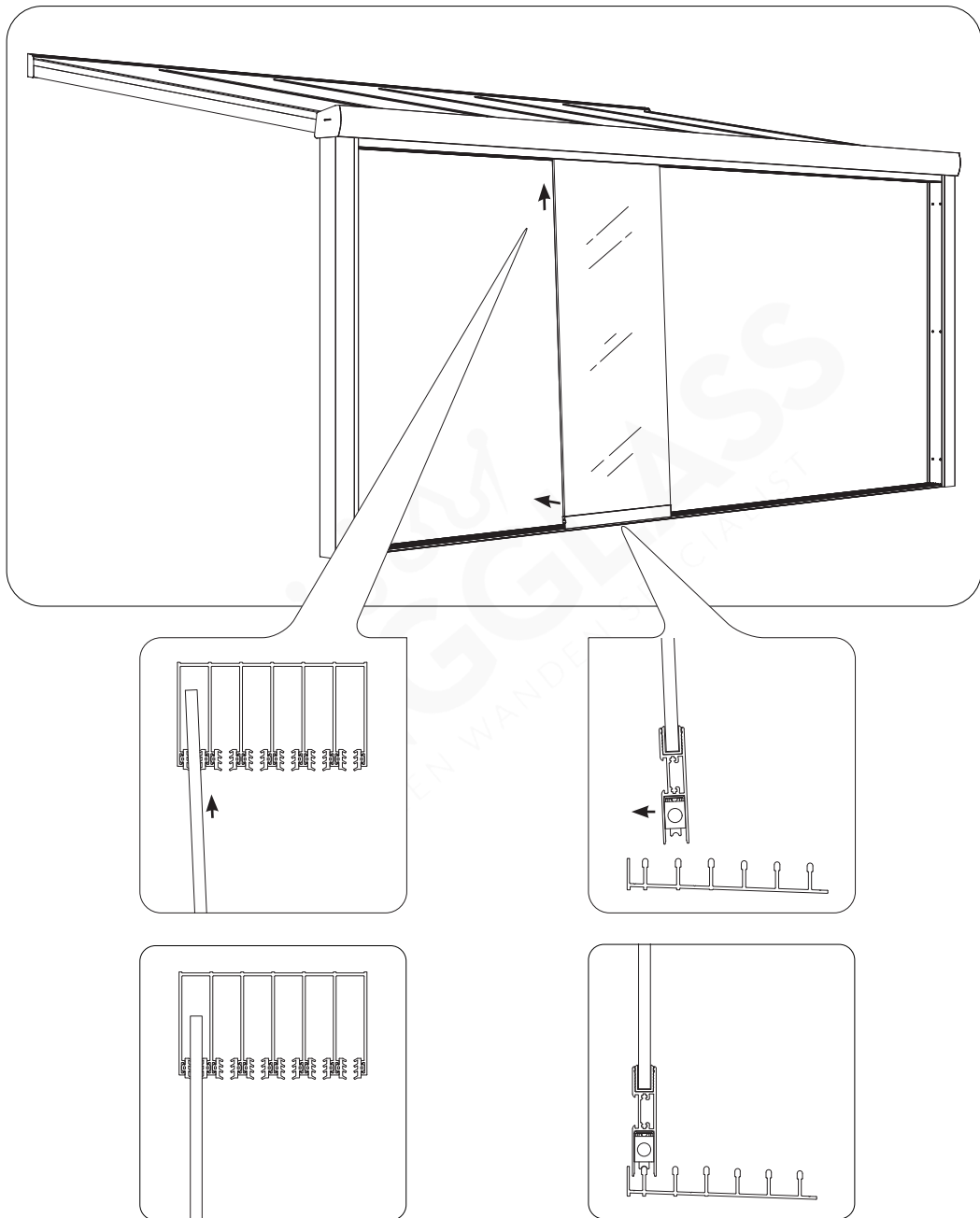
8.3 Voorbereiding glaspanelen

- Plaats het eindkapje aan het uiteinde van het glasprofiel en schroef deze vast met de meegeleverde schroeven.



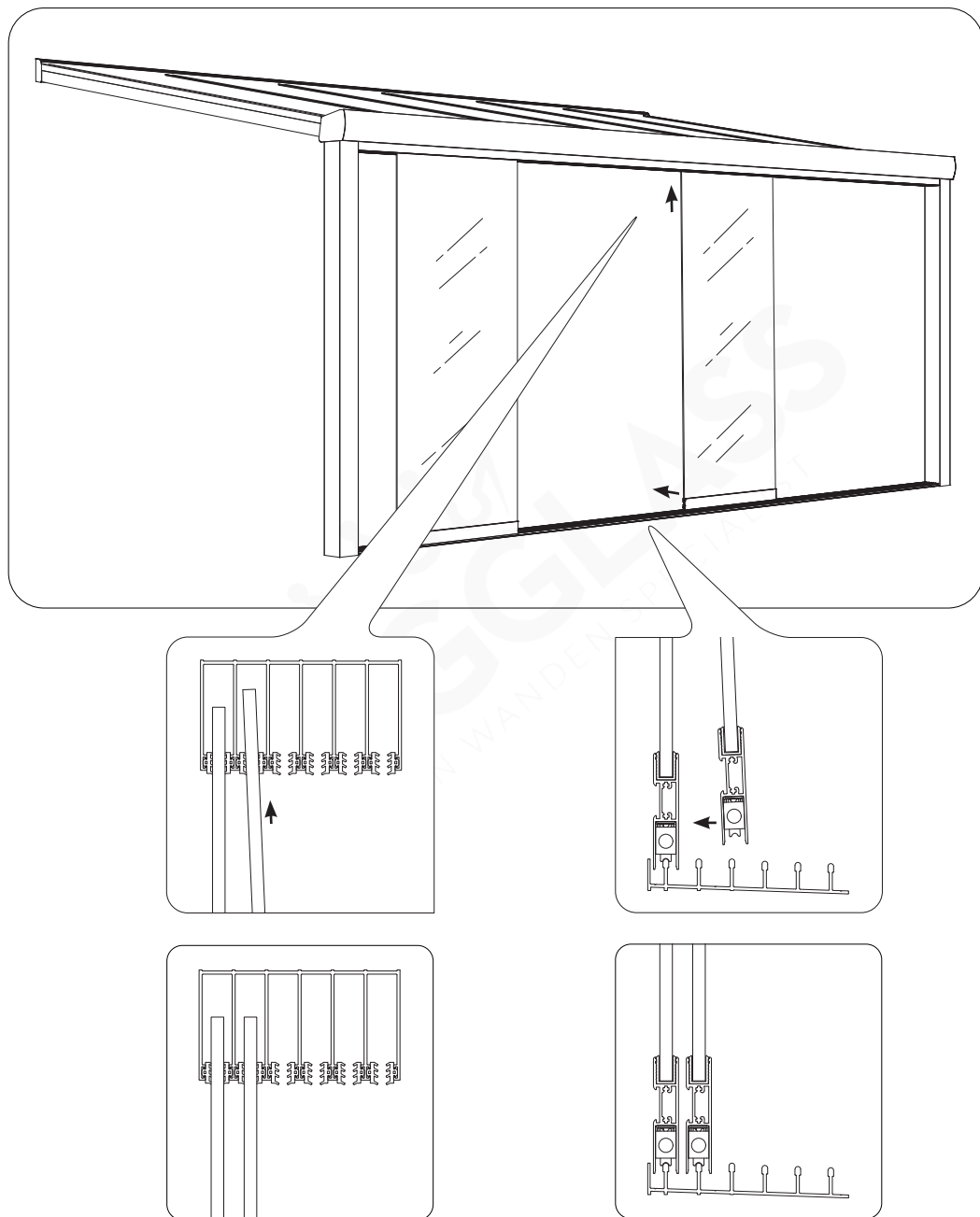
9. Plaatsing glaspanelen

- Til met twee personen het eerste glaspaneel op en schuif dit voorzichtig in de eerste spoor van de bovenrail, waarna u het paneel langzaam laat zakken in het eerste spoor van de onderrail.



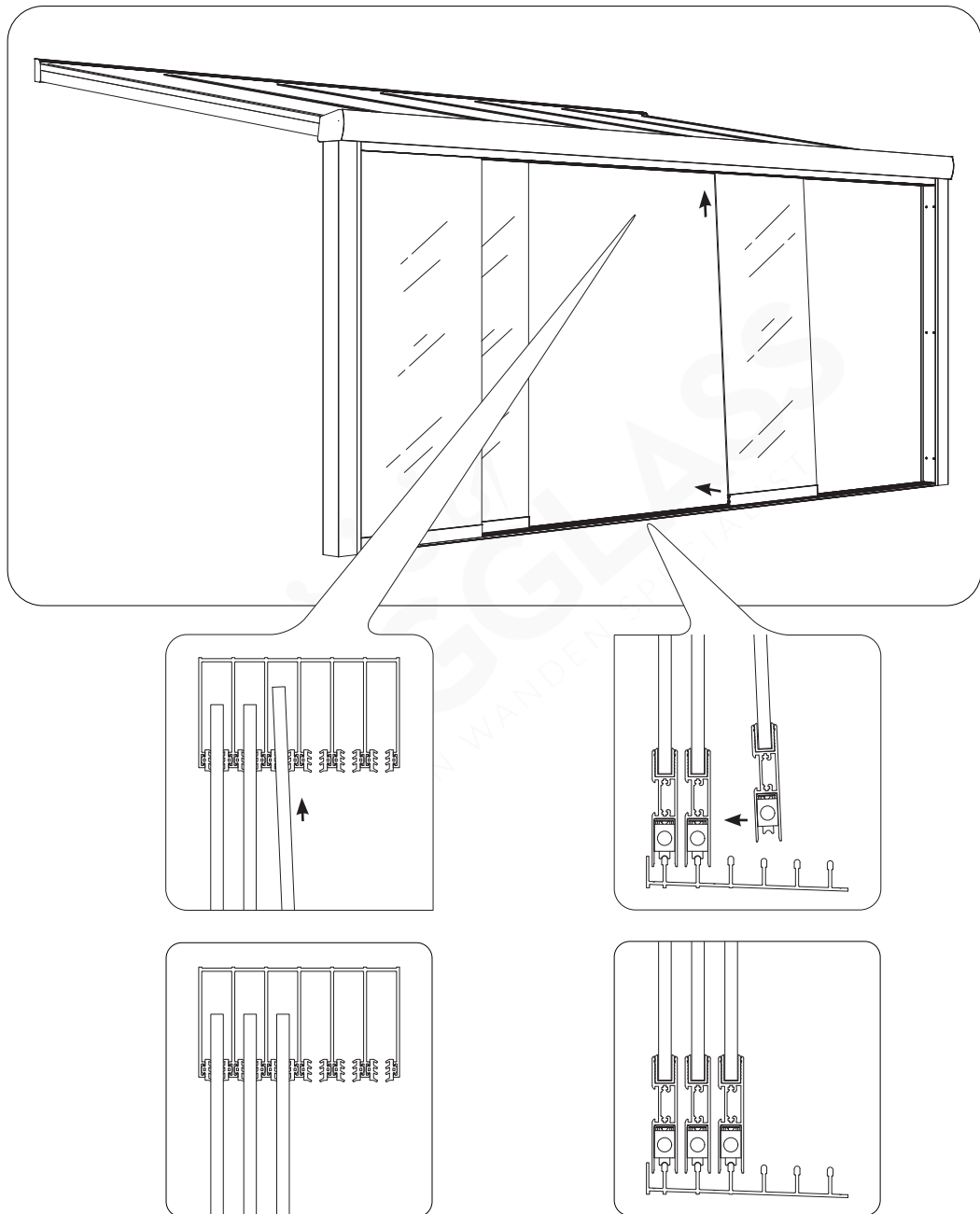
9.1 Plaatsing glaspanelen

- Til het tweede glaspaneel op en schuif dit voorzichtig in de tweede spoor van de bovenrail waarna u het voorzichtig laat zakken op het tweede spoor van de onderrail.



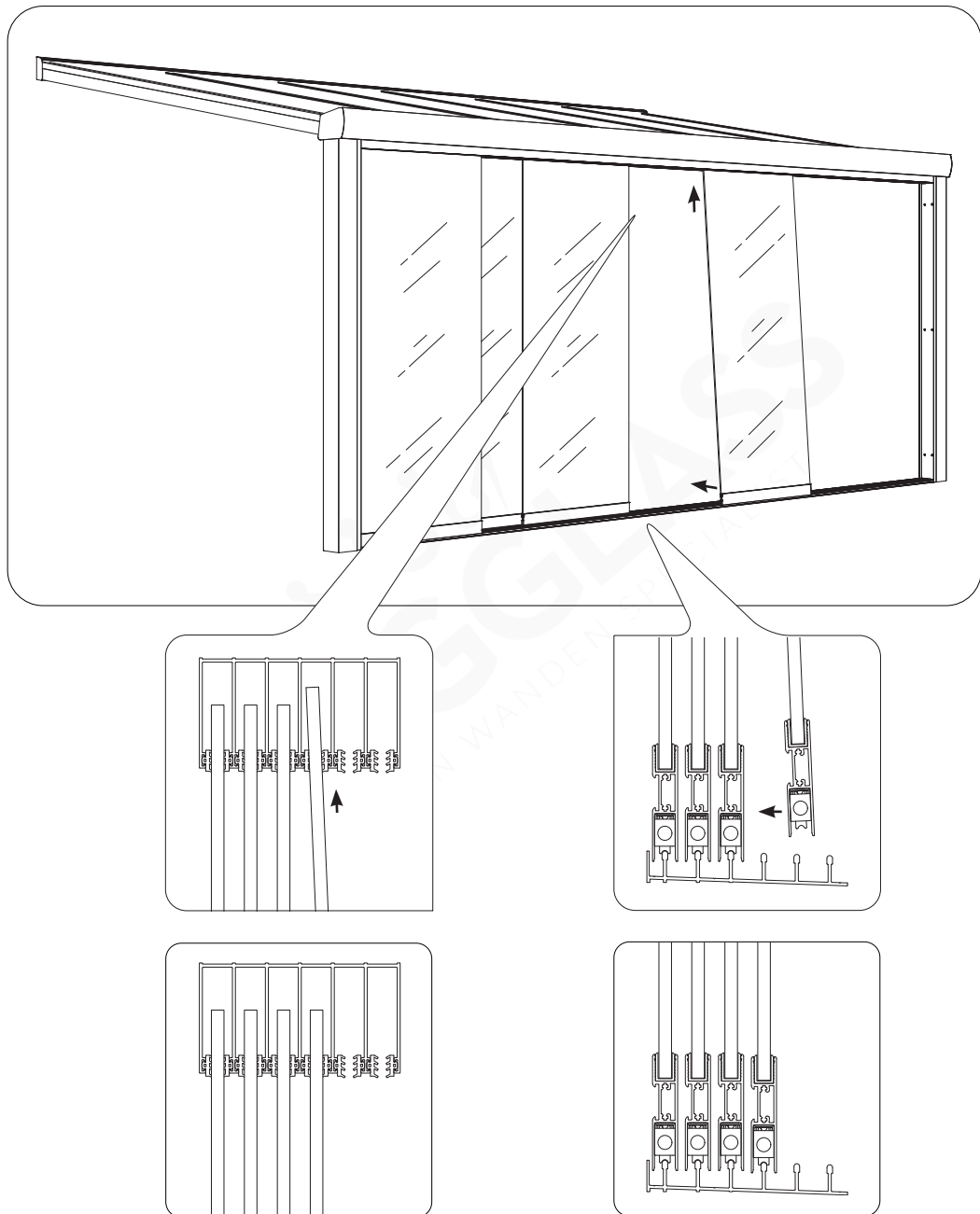
9.2 Plaatsing glaspanelen

- Til het derde glaspaneel op en schuif dit voorzichtig in de derde spoor van de bovenrail waarna u het voorzichtig laat zakken op het derde spoor van de onderrail.



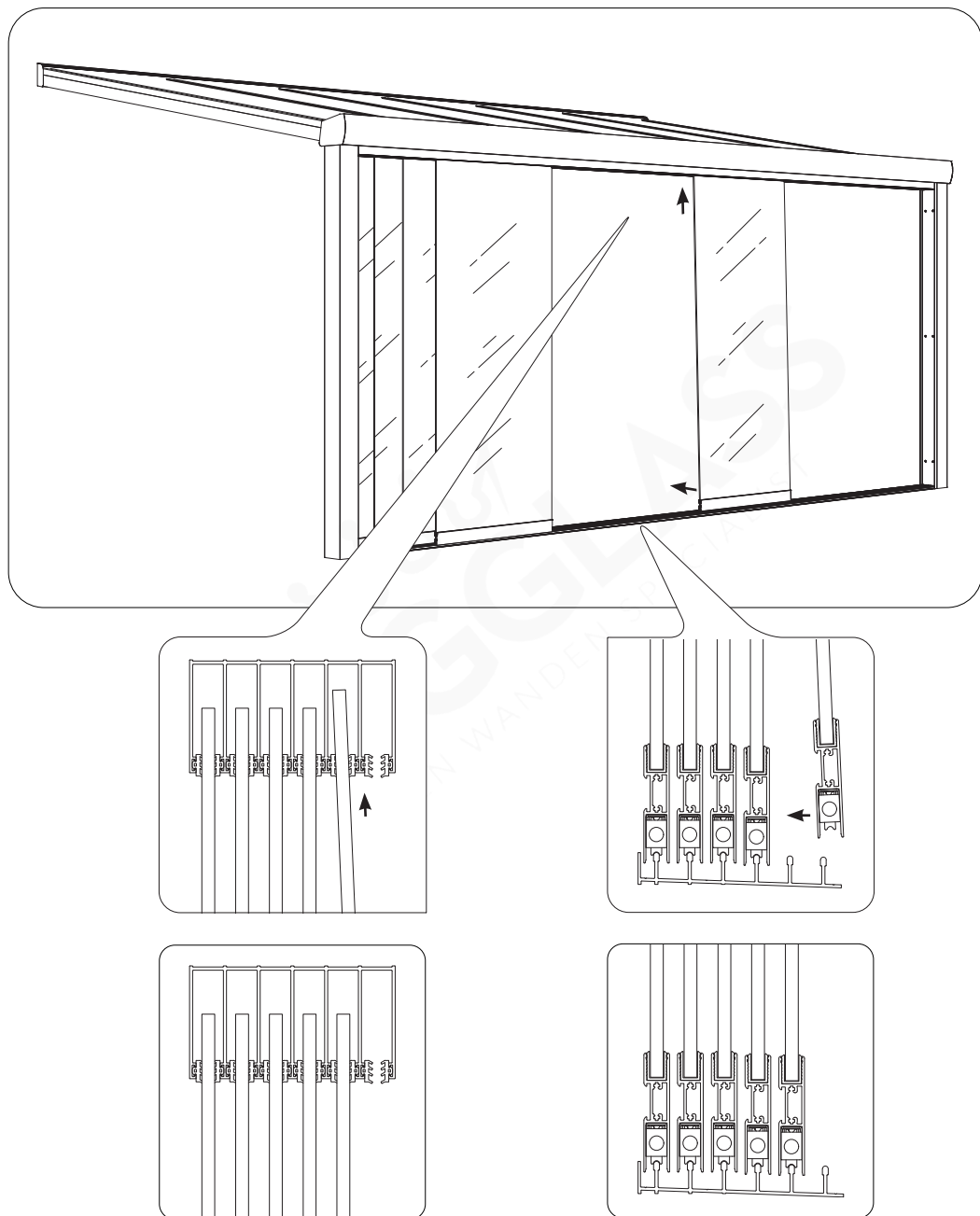
9.3 Plaatsing glaspanelen

- Til het vierde glaspaneel op en schuif dit voorzichtig in de vierde spoor van de bovenrail waarna u het voorzichtig laat zakken op het vierde spoor van de onderrail.



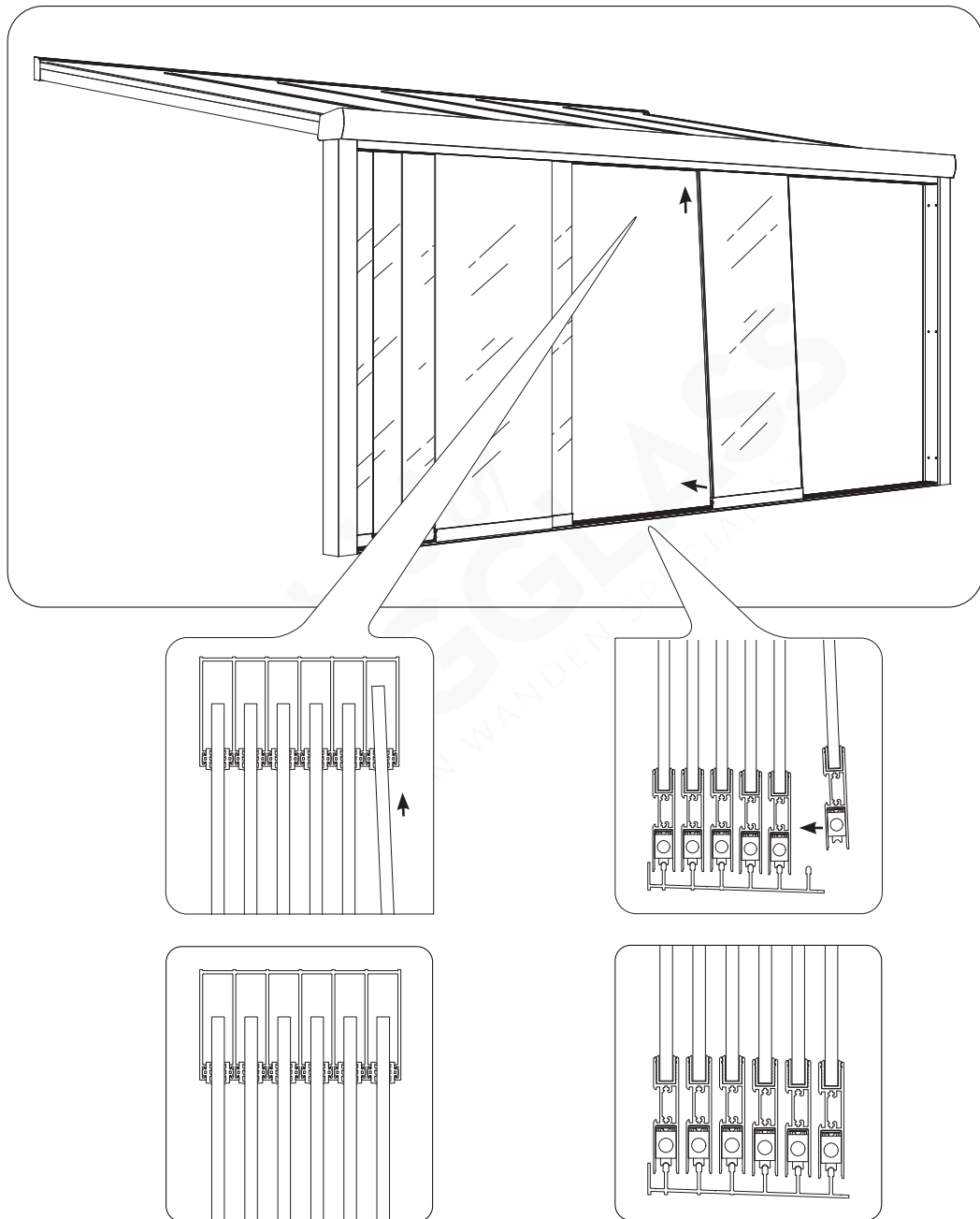
9.4 Plaatsing glaspanelen

- Til het vijfde glaspaneel op en schuif dit voorzichtig in de vijfde spoor van de bovenrail waarna u het voorzichtig laat zakken op het vijfde spoor van de onderrail.



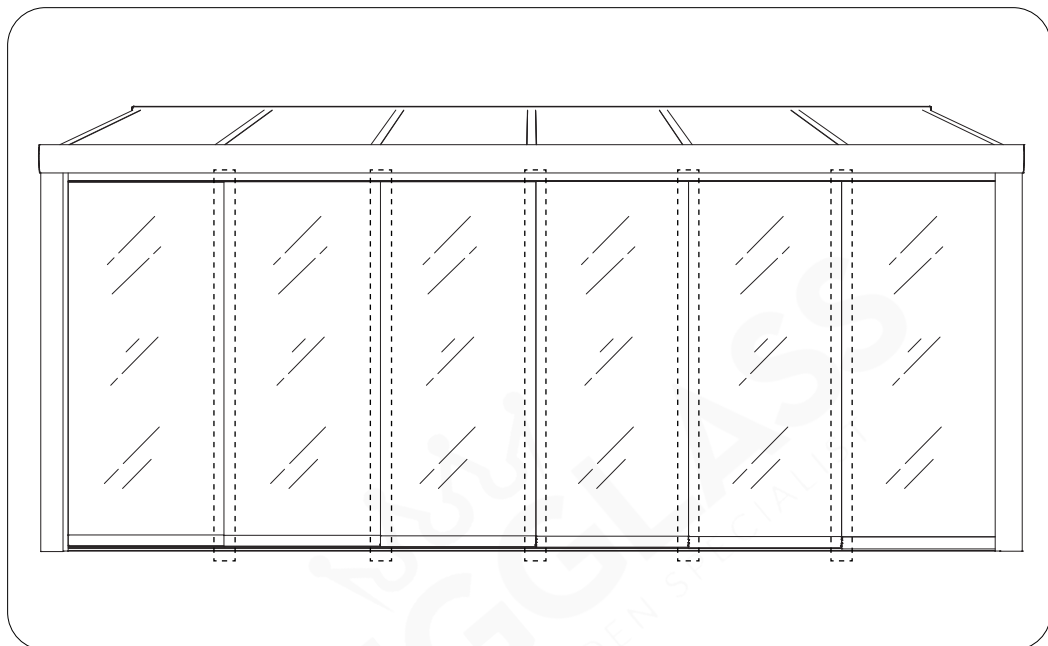
9.5 Plaatsing glaspanelen

- Til het zesde glaspaneel op en schuif dit voorzichtig in de zesde spoor van de bovenrail waarna u het voorzichtig laat zakken op het zesde spoor van de onderrail.



10. Montage meeneemers (optioneel)

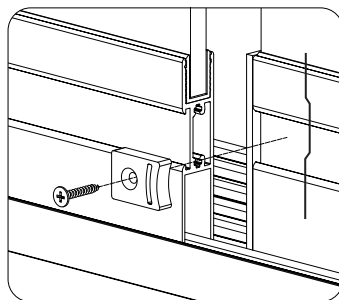
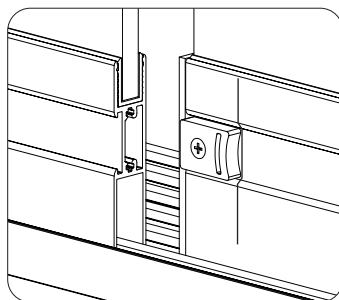
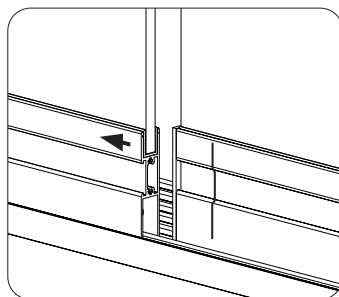
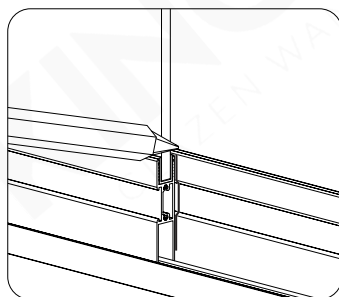
- De meeneemers zijn optioneel. Maakt u geen gebruik van deze optie, ga dan door naar stap 11.
- Schuif de wand dicht en zorg dat de glaspanelen op de gewenste overlap komen.
- Markeer de positie van de overlap op het glasprofiel. Plaatst het meeneemblokje in het glasprofiel zodanig dat de uiteinde hiervan gelijk is met de markering.
- Schroef het meeneemblokje vast op deze positie met de meegeleverde schroef.



15

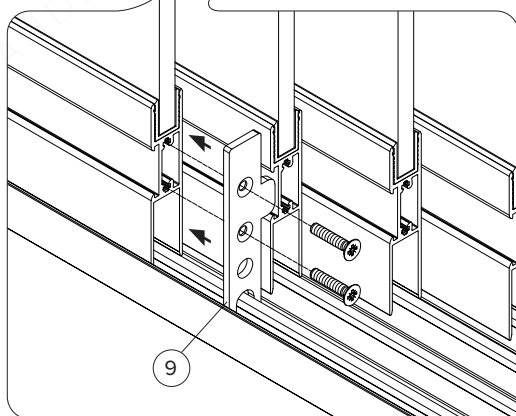
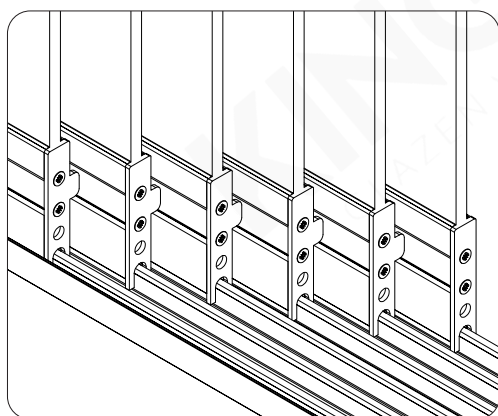
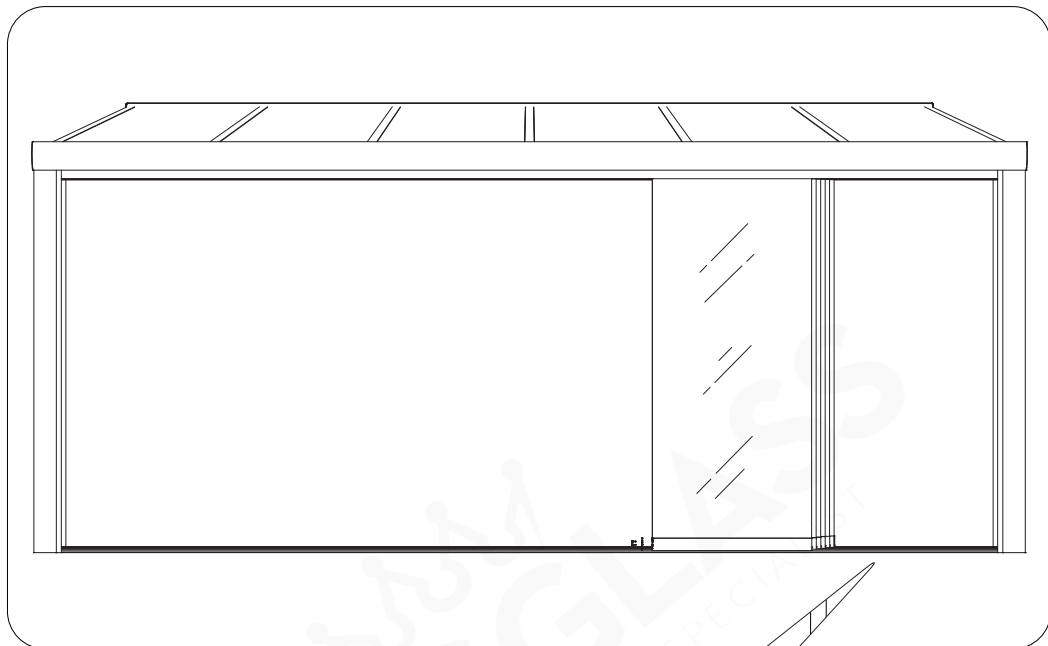


x 1 per
meeneemblokje



10.1 Montage meeneemers (optioneel)

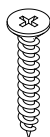
- Plaats het eindkap van de meenemer op het uiteinde van het glasprofiel en schroef deze vast met de meegeleverde schroeven.



9



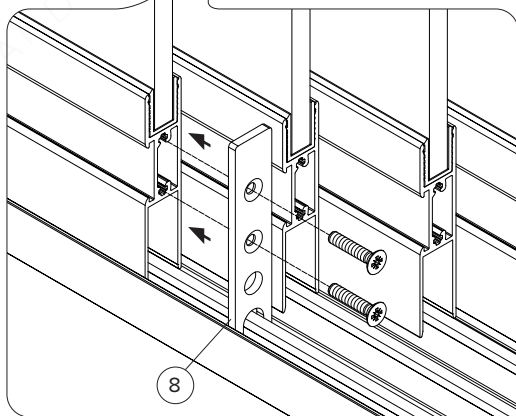
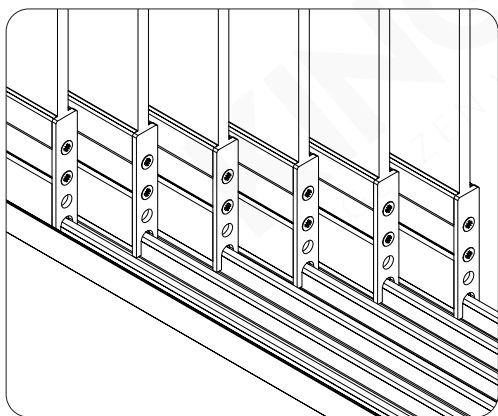
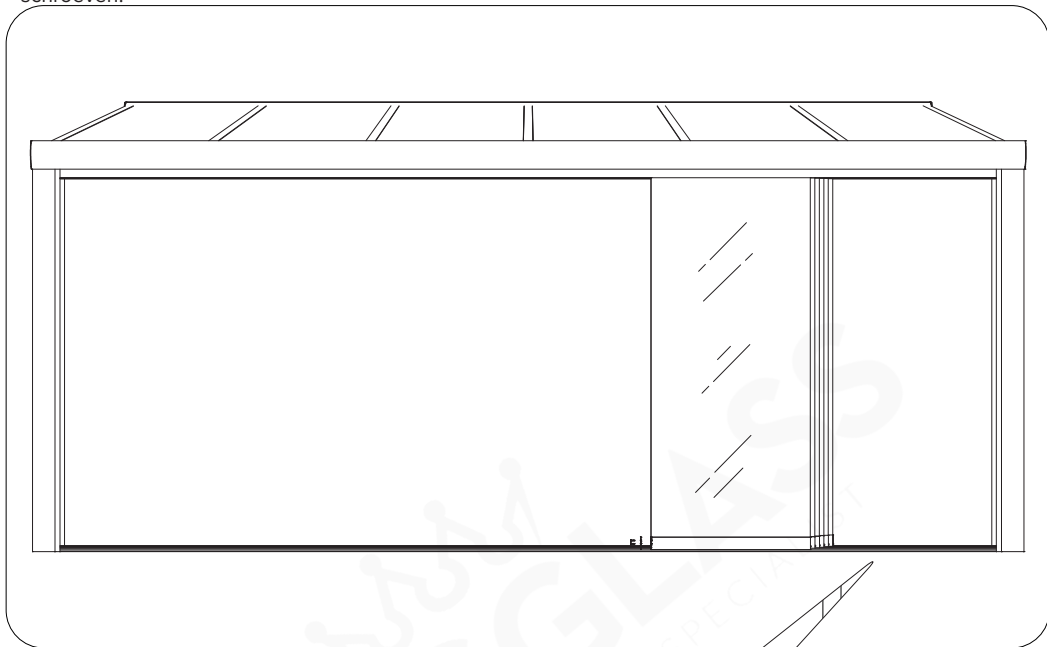
14



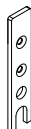
x 2 per eindkap meenemer

11. Montage eindkap

- Maakt u geen gebruik van de meenemer optie, ga dan door naar stap 12.
- Plaast het eindkap op het uiteinde van het glasprofiel en schroef deze vast met de meegeleverde schroeven.



8



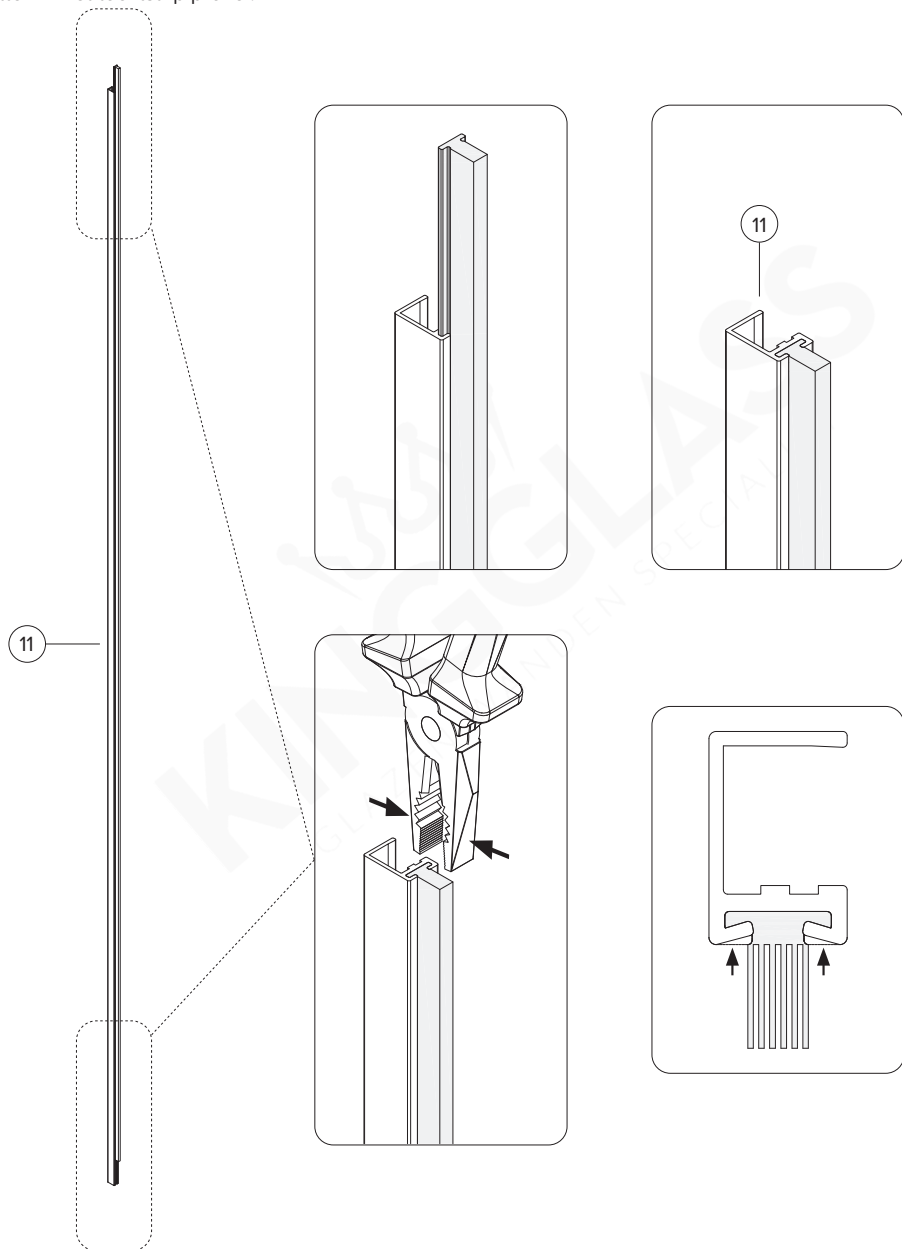
14



x 2 per eindkap

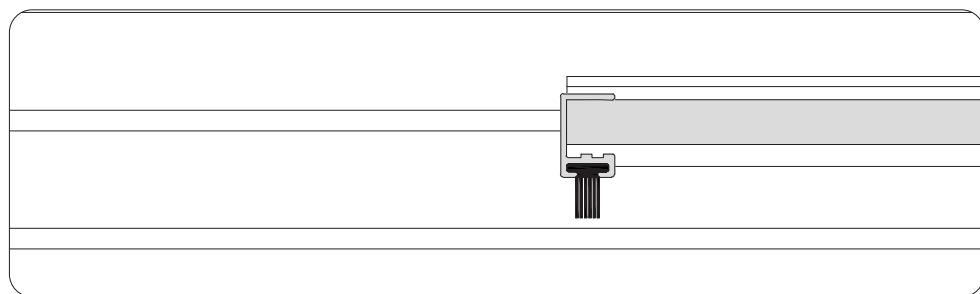
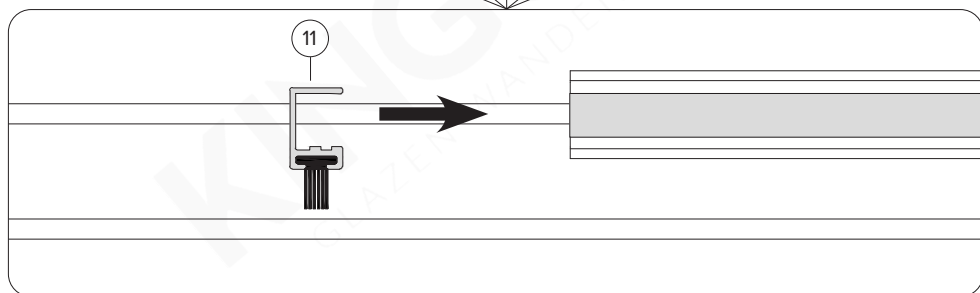
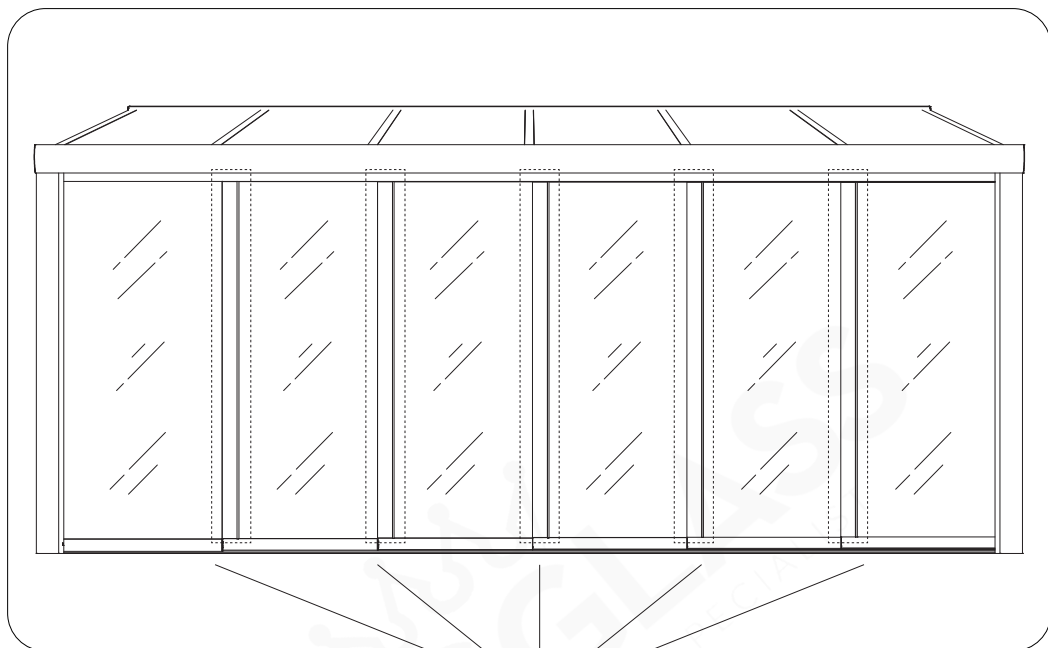
12. Montage tochtstrip (optioneel)

- De tochtstrip heeft een standaardlengte van 250cm en kan daardoor op elk gewenste lengte ingekort worden.
- Zorg dat de tochtborstel in het tochtstrip profiel gelijk komt met de uiteinde van het tochtstrip profiel.
- Indien de tochtborstel te lang is, dient deze op maat gesneden te worden.
- Knijp de uiteinde van de tochtstrip met een tang. Dit zal ervoor zorgen dat de tochtborstels vast komt te zitten in het tochtstrip profiel.



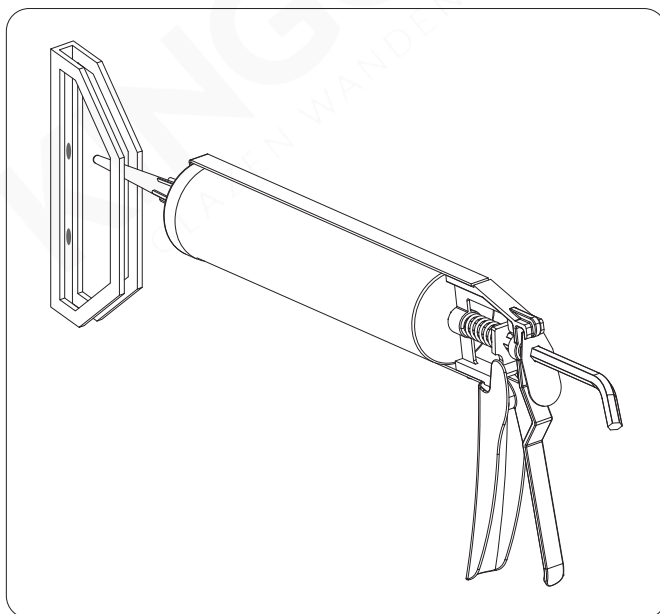
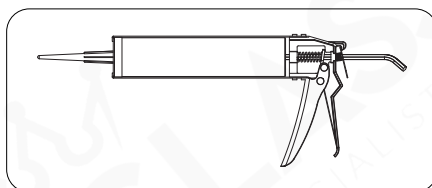
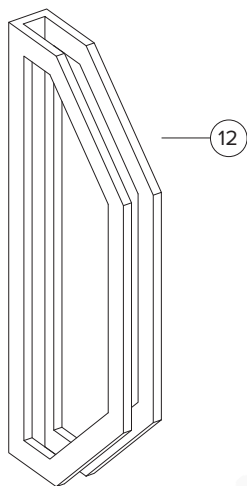
12.1 Montage tochtstrip (optioneel)

- Klem de tochtstrip op het glaspaneel. Begin onderaan zodat eventuele speling aan de bovenkant over blijft.



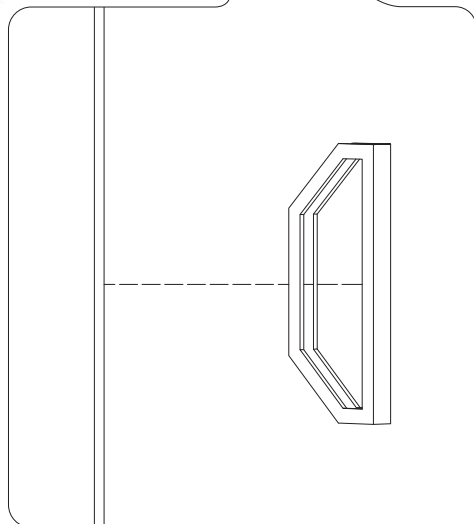
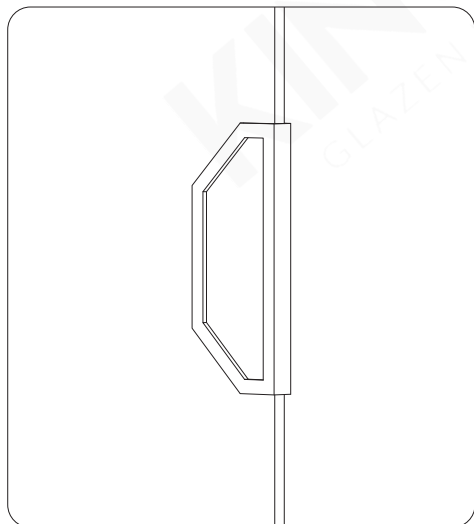
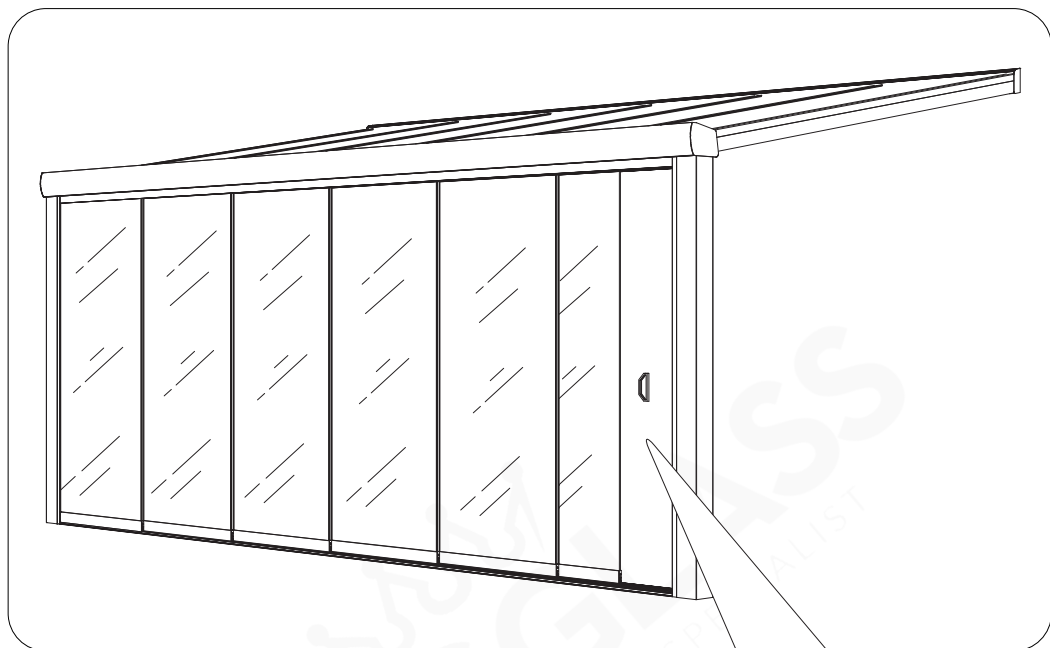
13. Montage deurgreep (optioneel)

- Breng enkele druppels montagekit aan de binnenkant van de deurgreep aan.



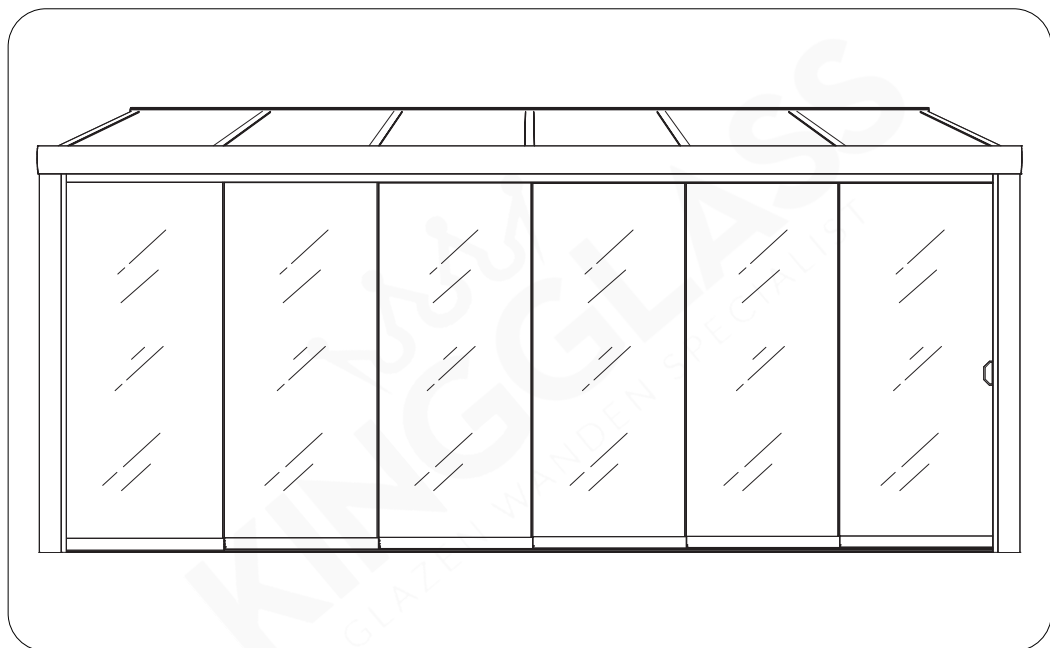
13.1 Montage deurgreep

- Schuif de deurgreep op de gewenste plek op het uiteinde van het glaspaneel.



14. Glazen schuifwand

- Gefeliciteerd! Uw glazen schuifwand is nu klaar voor gebruik! Wij hopen dat u veel plezier zult ervaren van dit prachtige product. Mocht u in de toekomst vragen hebben of ondersteuning nodig hebben, aarzel dan niet om contact met ons op te nemen. Wij staan altijd klaar om u te helpen en advies te geven.





Contactgegevens

Adres

De Dieze 29, 5684 PR Best, Nederland

Telefoon

+31 085 303 6700

E-Mail

info@kingglass.nl

Montagevideo

