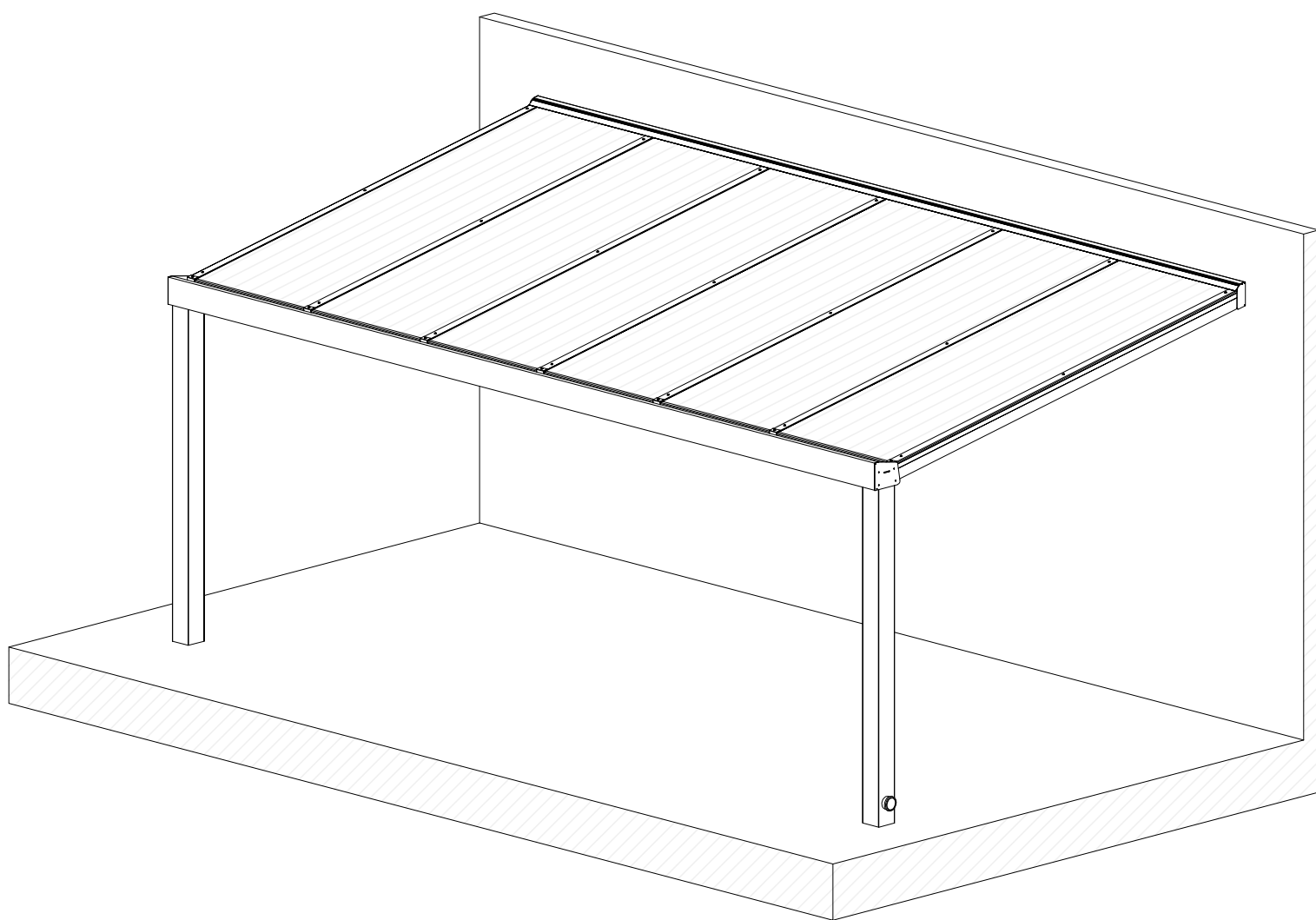



KINGGLASS
GLAZEN WANDEN SPECIALIST



VERANDA

Montage handleiding

INHOUDSOPGAVE

Pagina

1. Veiligheidsmaatregelen en waarschuwingen	03
2. Gereedschap	04
3. Onderdelen	05
4. Inmeten en maten bepalen	06-07
5. Voorbereiding liggers	09
6. Voorbereiding afdek bovenlijst	10-11
7. Voorbereiding afdek zijlijst	12-13
8. Voorbereiding muurprofiel	14
9. Montage muurpofiel	15-18
10. Voorbereiding gootprofiel voor afvoer	19
11. Montage gootprofiel en zijliggers	20-22
12. Voorbereiding plek staanders	23-25
13. Voorbereiding staanders	26-29
14. Montage staanders	30-36
15. Montage liggers en afwerklijst	37-41
16. Voorbereiding polycarbonaat	42-43
17. Montage polycarbonaat, zijlijst, bovenlijst en rubber	44-59
18. Montage zijkap muurprofiel	60
19. Montage sierkap	61-65
20. Fundering staanders	66-67
21. Contact	69

1. Veiligheidsmaatregelen en waarschuwingen

Algemeen

Lees deze handleiding zorgvuldig door voordat u begint met het installeren of gebruiken van uw terrasoverkapping, veranda of carport (hierna te noemen het "Product"). Het is cruciaal dat u alle instructies nauwgezet volgt. Het negeren van deze instructies kan niet alleen leiden tot schade aan uw eigendom, maar ook tot persoonlijk letsel, en heeft invloed op de garantie.

Bewaar deze handleiding op een veilige plek voor toekomstige raadpleging, en zorg ervoor dat deze bij het doorverkopen of doorgeven van het Product ook overgedragen wordt aan de nieuwe gebruiker. Neem bij vragen of onduidelijkheden contact op met uw leverancier. Als u twijfelt over uw vaardigheden voor de installatie, raden we u aan een professional in te schakelen.

De afbeeldingen in deze handleiding zijn slechts indicatief en kunnen afwijken van uw specifieke model.

De handleiding is auteursrechtelijk beschermd en alleen bedoeld voor gebruik met dit Product. Houd alle onderdelen buiten bereik van kinderen tot de installatie voltooid is.

Beoogd gebruik

Deze overkapping van KingGlass is ontworpen om te worden geïnstalleerd tegen een vlakke muur op de begane grond die minstens 200 kg per strekkende meter kan dragen. De meegeleverde bevestigingsmaterialen zijn geschikt voor gebruik in volle baksteen, beton en kalkzandsteen. Onze producten zijn berekend op een belasting van 80 kg/m² en zijn bestand tegen windkrachten tot 32 m/s. Bij gebruik in combinatie met glazen schuifdeuren kan de maximale windkracht lager zijn. Het is uw verantwoordelijkheid om de geschiktheid van de installatielocatie te beoordelen. Raadpleeg indien nodig een expert. Wanneer het product voor andere doeleinden dan aangegeven wordt gebruikt, ligt de verantwoordelijkheid en het risico bij de gebruiker. In dat geval kan KingGlass niet garanderen dat het product geschikt is voor het beoogde gebruik en is daarom niet aansprakelijk voor eventuele schade. De staanders van de constructie moeten verticaal waterpas gesteld worden. Het muurprofiel en de goot moeten horizontaal waterpas gemonteerd worden. De overkapping moet onder een hoek van 8 graden geïnstalleerd worden. Het is niet toegestaan op de overkapping te lopen, staan, zitten of zich op andere wijze op het dak te bevinden.

Transport en opslag

Zorg tijdens het transport dat het Product goed is gezeurd om beschadigingen te voorkomen. Bewaar het Product altijd in de originele verpakking, op een droge en veilige plaats.

Installatie

Zorg voor een veilige omgeving tijdens de installatie. Begin pas met de montage wanneer alle veiligheidsmaatregelen zijn getroffen. De montage van het Product vereist minimaal twee volwassenen voor een efficiënte en veilige installatie. Volg strikt de aanwijzingen voor de montage en gebruik geen gereedschap dat het Product kan beschadigen.

Gebruik en onderhoud

Houd kleine onderdelen buiten bereik van kinderen. Het Product is niet bedoeld als speelgoed. Voorkom blootstelling aan open vuur en verwijder al het verpakkingsmateriaal voordat het Product in gebruik wordt genomen. Neem extra voorzorgsmaatregelen bij extreme weersomstandigheden en controleer het Product regelmatig, minimaal eens per jaar, op stevigheid en eventuele defecten. Gebruik het Product niet als er beschadigingen zijn geconstateerd.

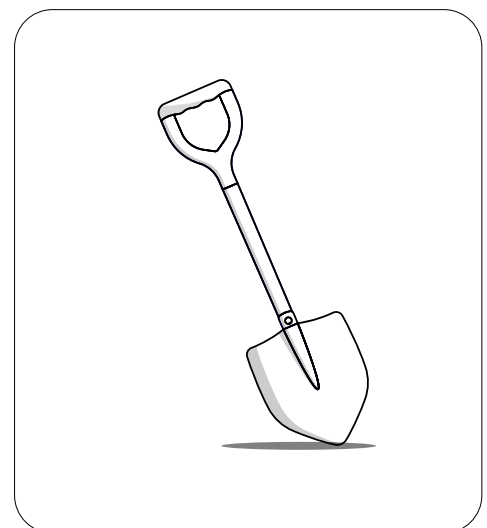
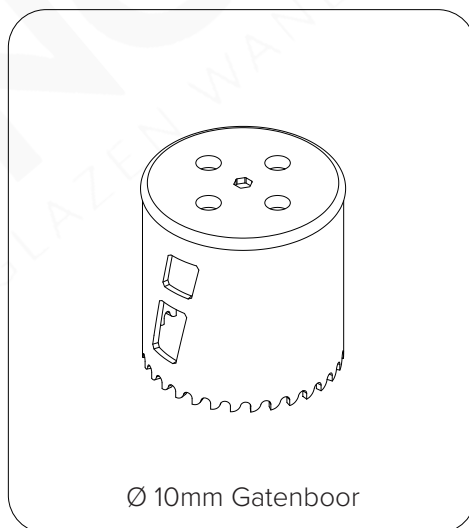
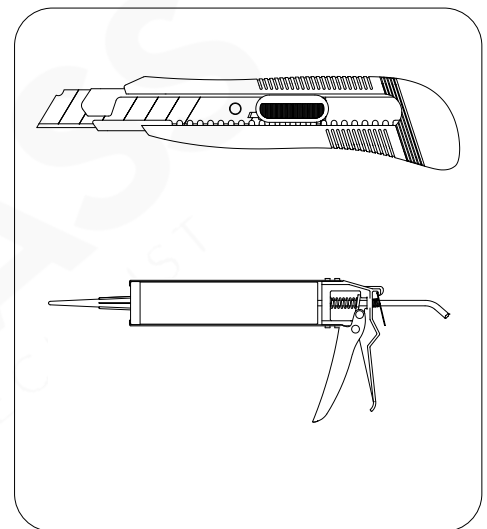
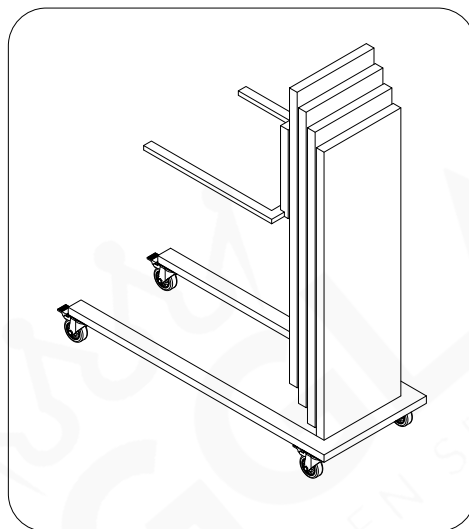
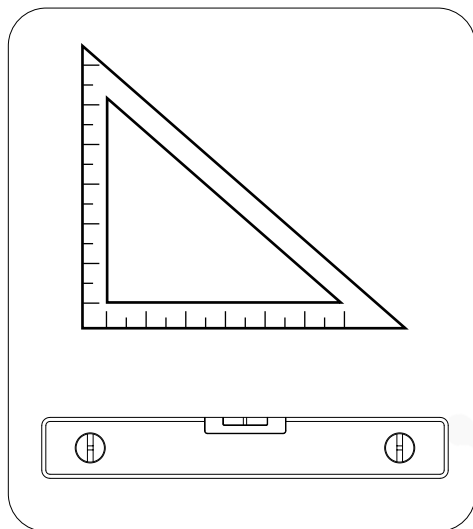
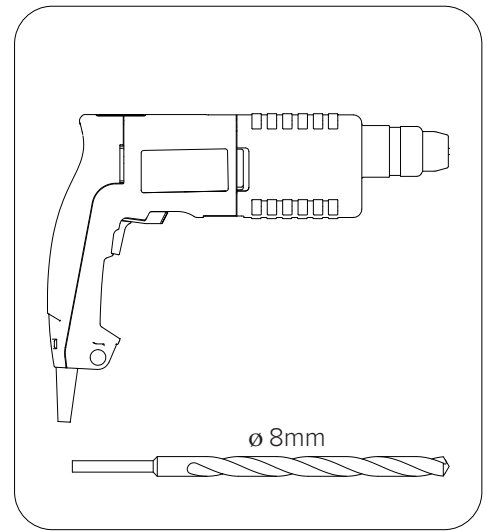
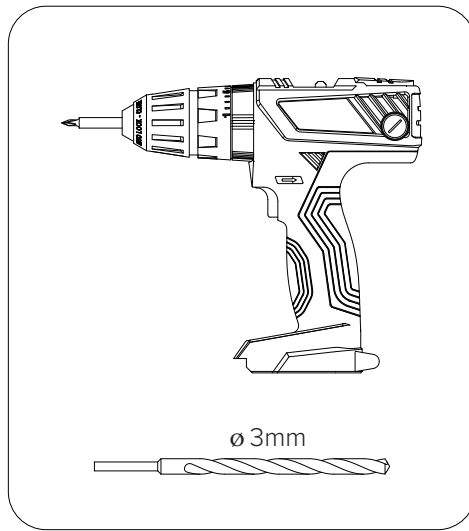
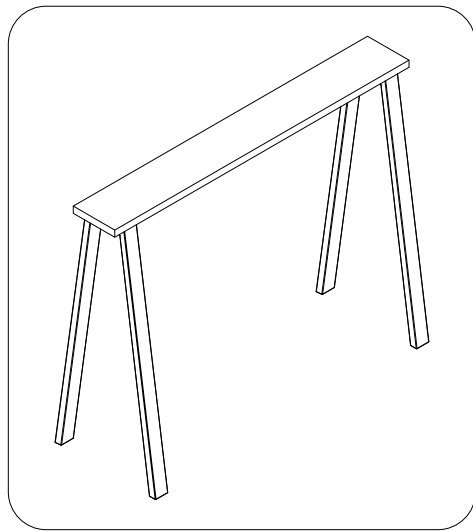
Garantie en aansprakelijkheid

Veranderingen aan het Product die niet volgens de handleiding zijn uitgevoerd, leiden tot het vervallen van de garantie en aansprakelijkheid van KingGlass. Probeer geen reparaties zelf uit te voeren; dit kan leiden tot gevaarlijke situaties en verlies van garantie. Voor de juiste fundering en bevestigingsmaterialen, laat u altijd adviseren door een expert. Dit document is met zorg samengesteld om te zorgen voor een veilig en correct gebruik van uw KingGlass Veranda.

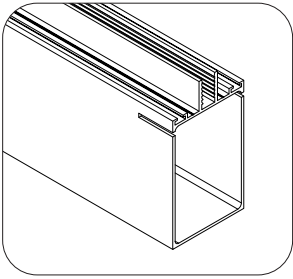
Copyright

De Veranda montage handleiding van KingGlass is volledig auteursrechtelijk beschermd. De verstrekte informatie mag op geen enkele wijze en met geen enkel middel worden gereproduceerd of openbaar gemaakt zonder de uitdrukkelijke schriftelijke toestemming van het bedrijf KingGlass.

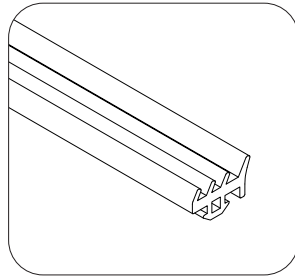
2. Benodigde gereedschap



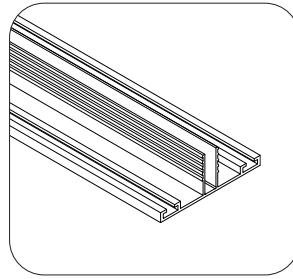
3. Onderdelen



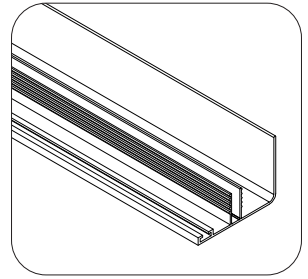
1 - Ligger



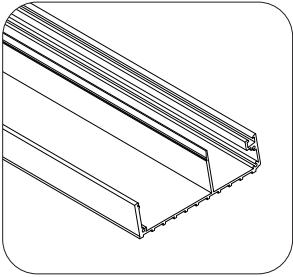
2 - Afdichtingsrubber



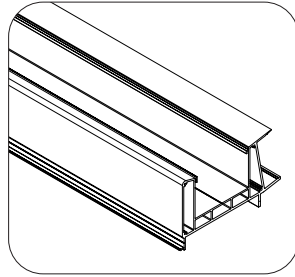
3 - Afdek boven lijst



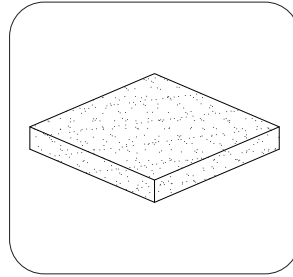
4 - Afdek zij lijst



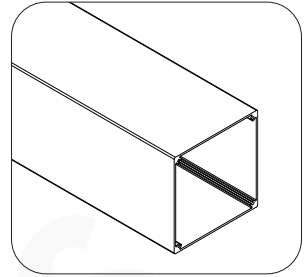
5 - Muurprofiel



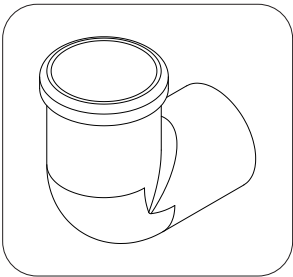
6 - Gootprofiel



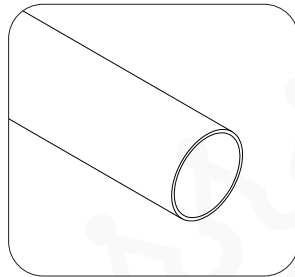
7 - Stoeptegel



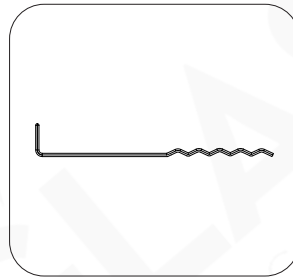
8 - Staanders



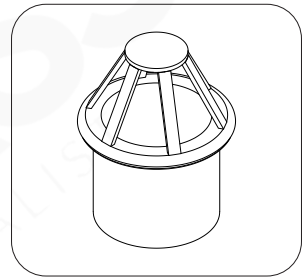
9 - PVC Bocht



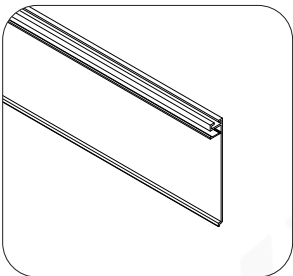
10 - PVC Buis



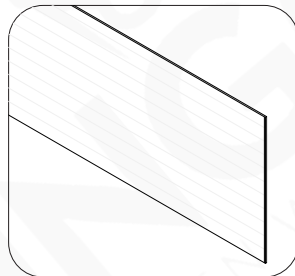
11 - Spouwankers



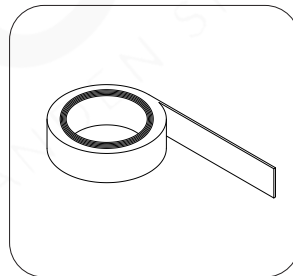
12 - PVC Bladvanger



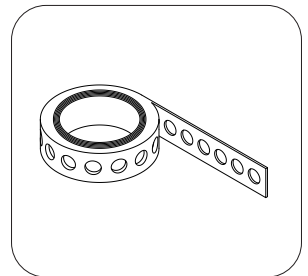
13 - Afwerklijsten



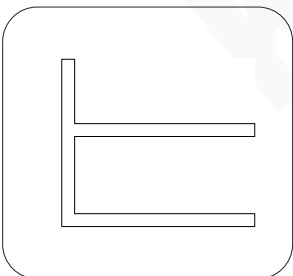
14 - Polycarbonaat



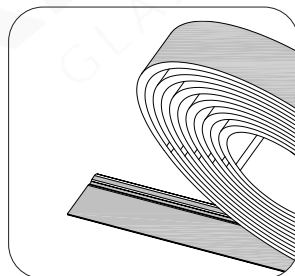
15 - Gesloten tape.



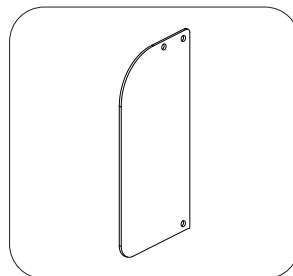
16 - Geperforeerde condens tape



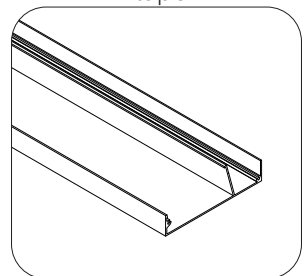
17 - F profielen



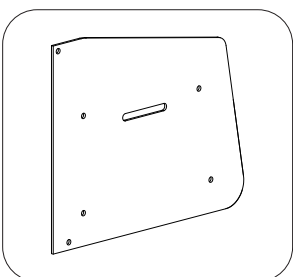
18 - Muurrubber



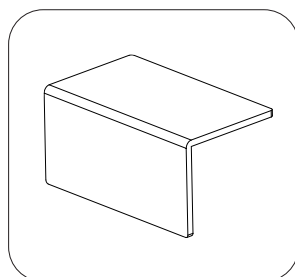
19 - Zijkap Muurprofiel



20 - Sierkap



21 - Zijkap Gootprofiel

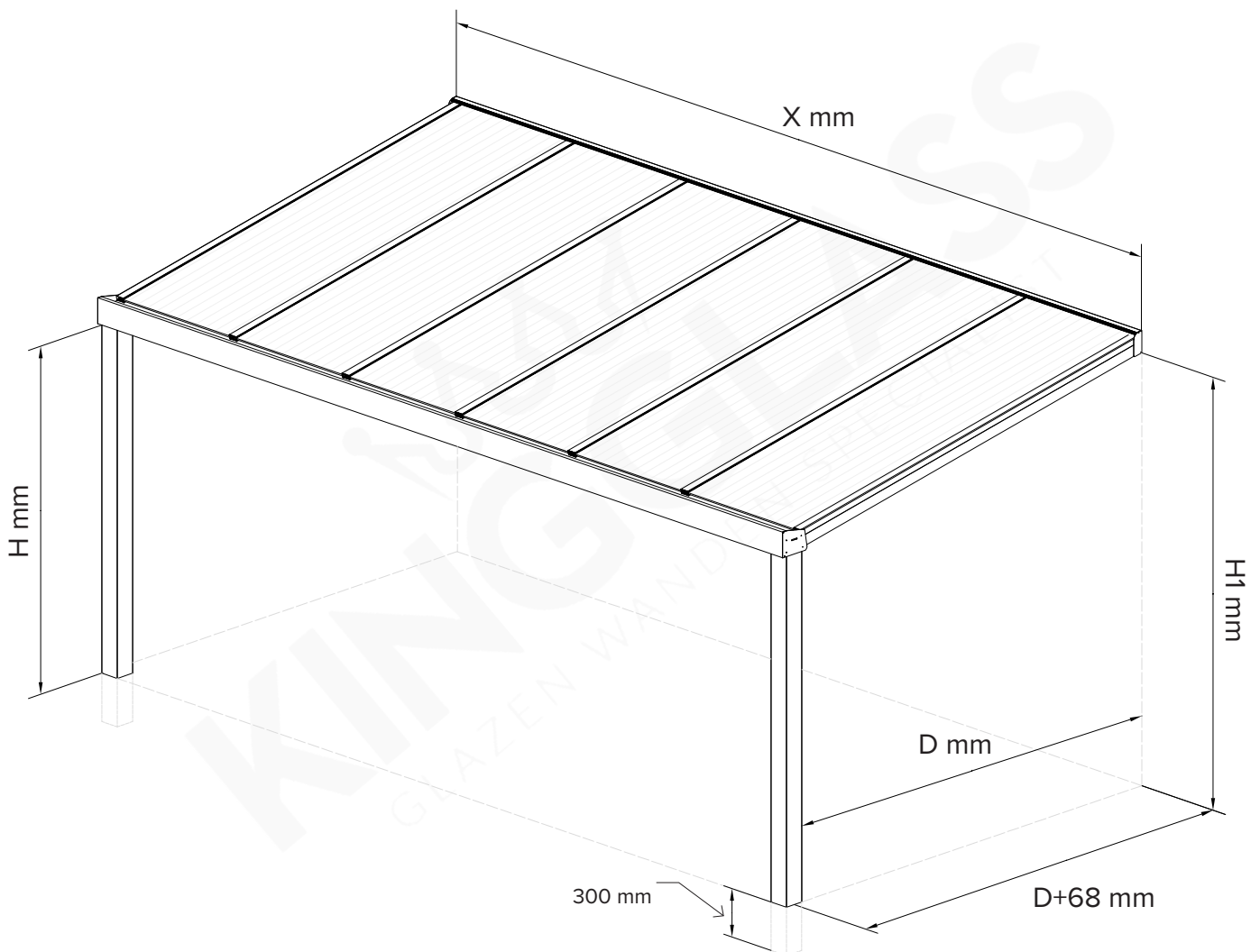


22 - L Profiel

4. Inmeten en maten bepalen

De terrasoverkapping heeft een modulaire constructie en is beschikbaar in diverse afmetingen. Naar wens kan de overkapping op maat worden aangepast.

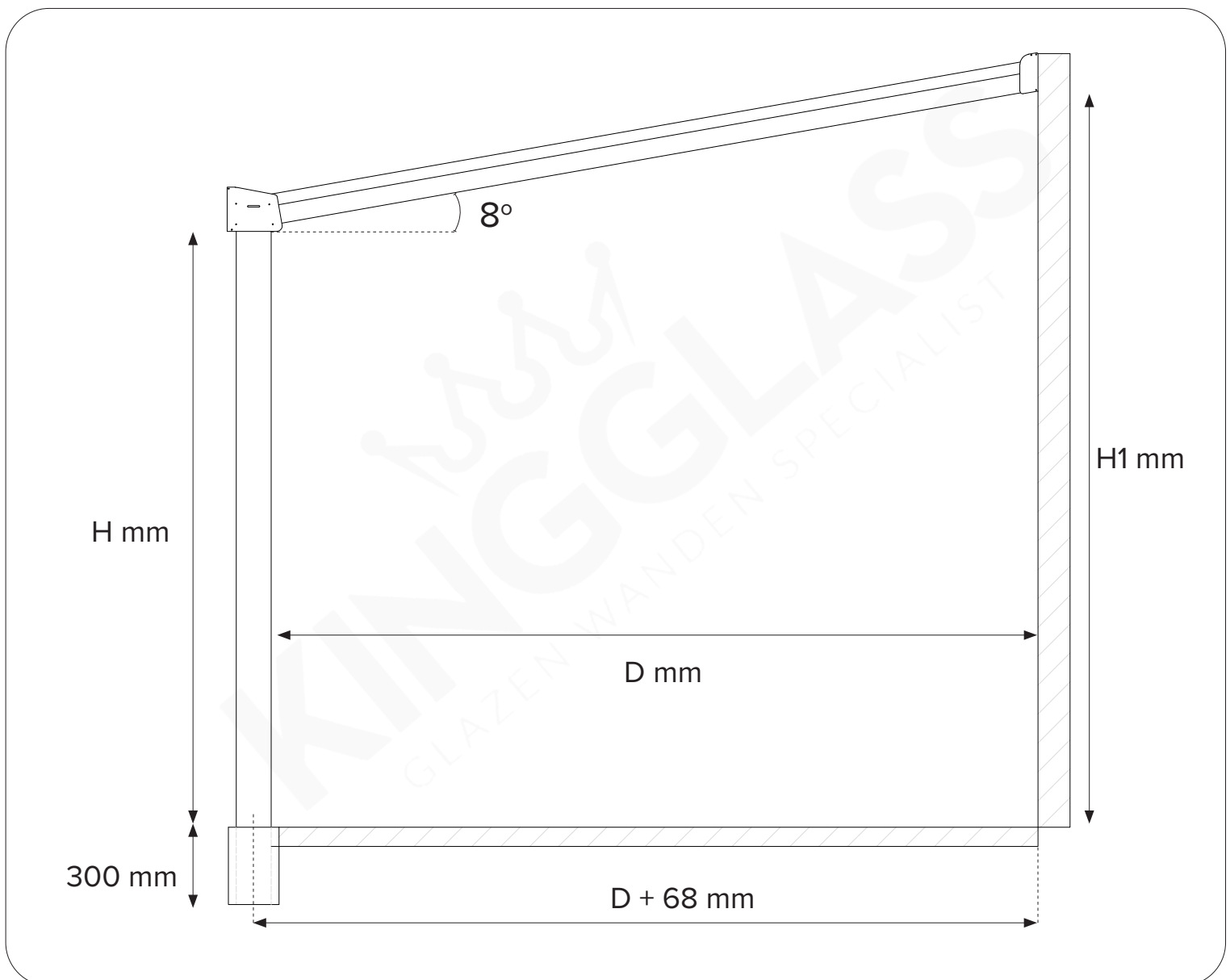
- X : De lengte van de muurprofiel.
- H : De hoogte vanaf de grond tot onderkant muurprofiel.
- H1 : De hoogte van grond tot onderkant gootprofiel.
- D : Afstand vanaf achterzijde muurprofiel tot binnenzijde staander.
- D1 : Afstand vanaf achterzijde muurprofiel tot hart staander.



4. Inmeten en maten bepalen

De veranda dient op 8 graden gemonteerd te worden. Dit betekent dat per meter diepte van de veranda de hoogte met 14 cm moet toenemen om deze helling te bereiken. Het is hierdoor belangrijk om vooraf de gewenste hoogte tot onderkant goot (H) te bepalen. Aan de hand hiervan i.c.m. met een 8 graden helling kunt u de hoogte van de onderkant muurprofiel (H1) berekenen.

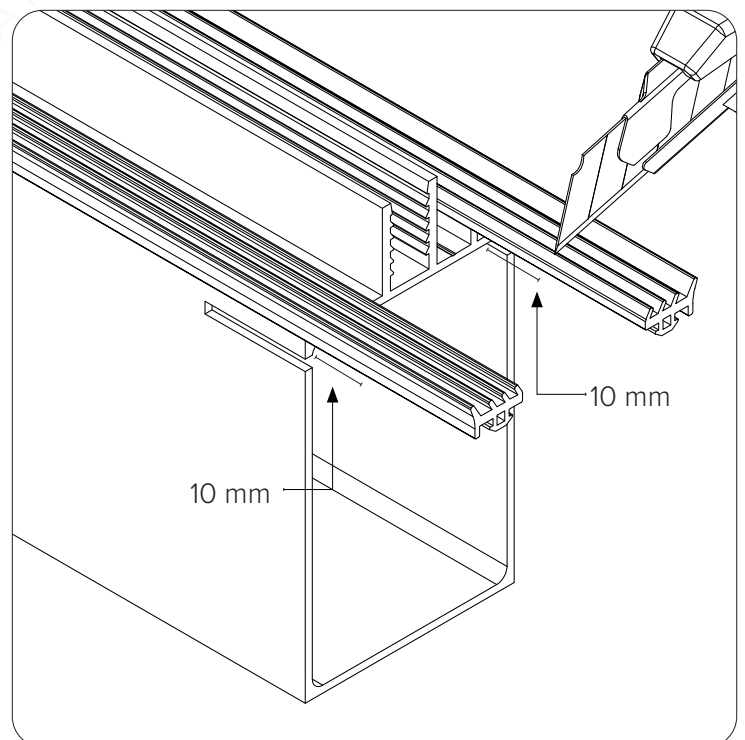
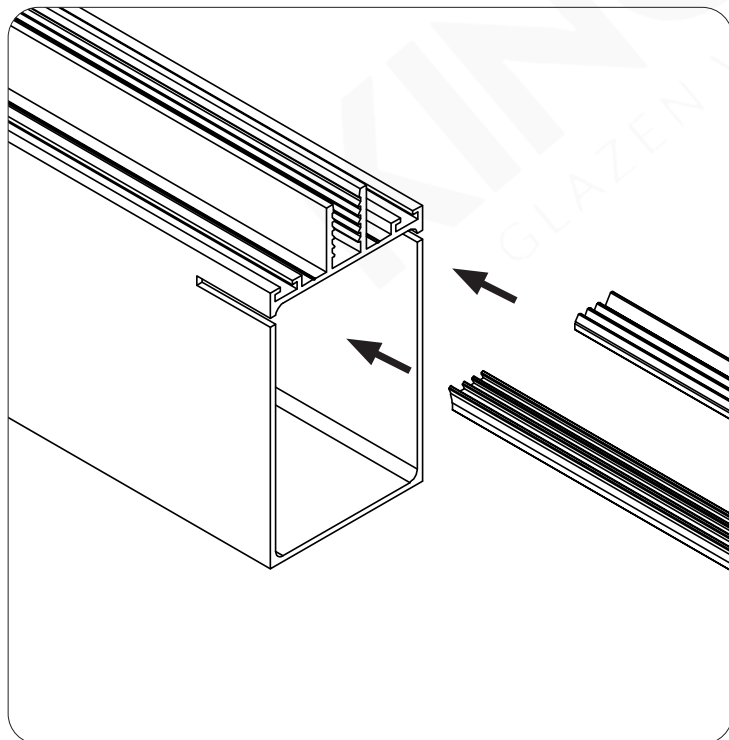
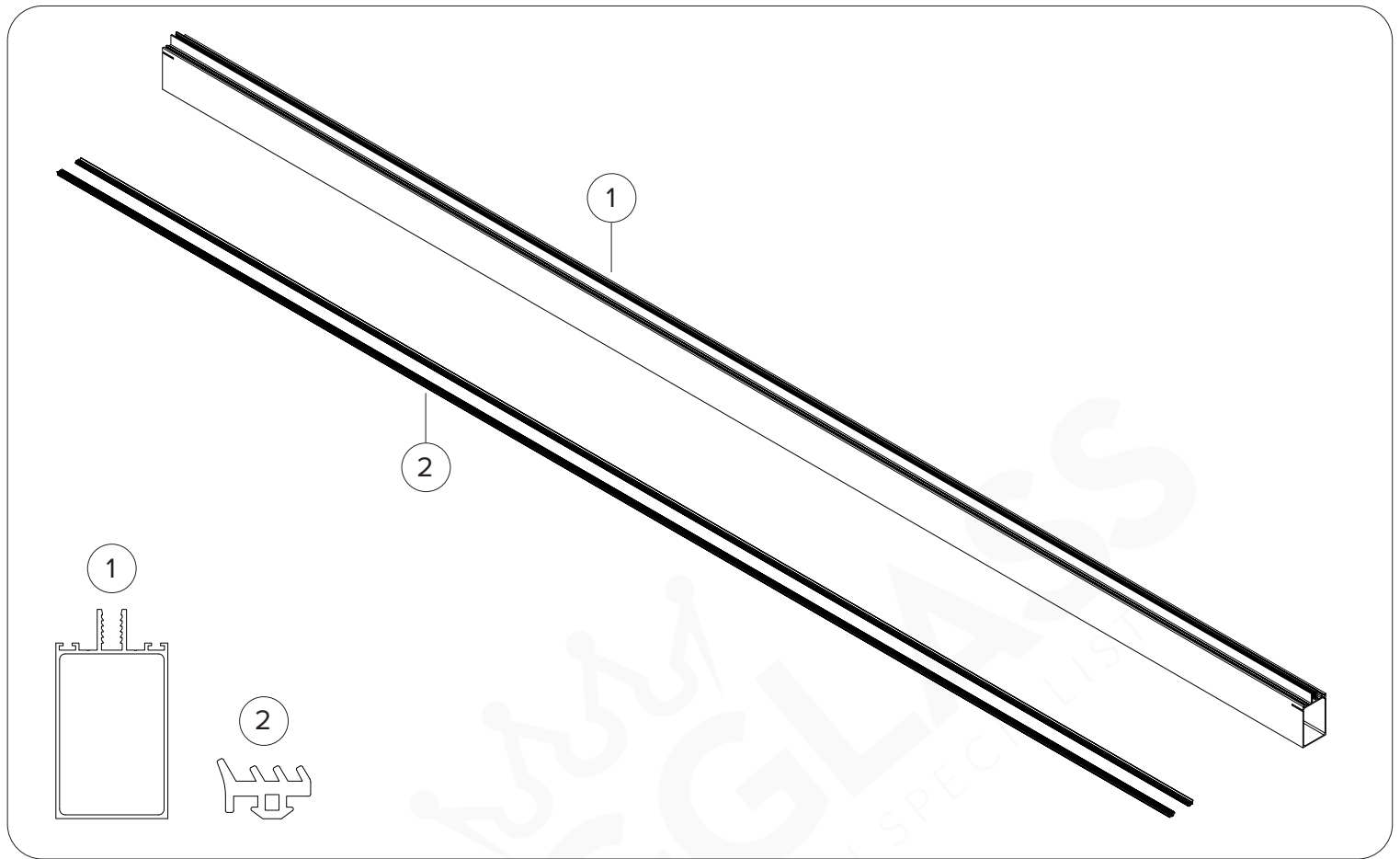
Diepte (D)	$D * 14\text{cm} = \text{Verschil in cm tussen H en H1}$	H1	H
2.5m	$2.5\text{m} * 14\text{cm} = 35\text{cm}$	$H + 35\text{cm} = \text{H1}$	$\text{H1} - 35\text{CM} = \text{H}$
3m	$3\text{m} * 14\text{cm} = 42\text{cm}$	$H + 42\text{cm} = \text{H1}$	$\text{H1} - 42\text{CM} = \text{H}$
3.5m	$3.5\text{m} * 14\text{cm} = 49\text{cm}$	$H + 49\text{cm} = \text{H1}$	$\text{H1} - 49\text{CM} = \text{H}$
4m	$4\text{ m} * 14\text{cm} = 56\text{cm}$	$H + 56\text{cm} = \text{H1}$	$\text{H1} - 56\text{CM} = \text{H}$





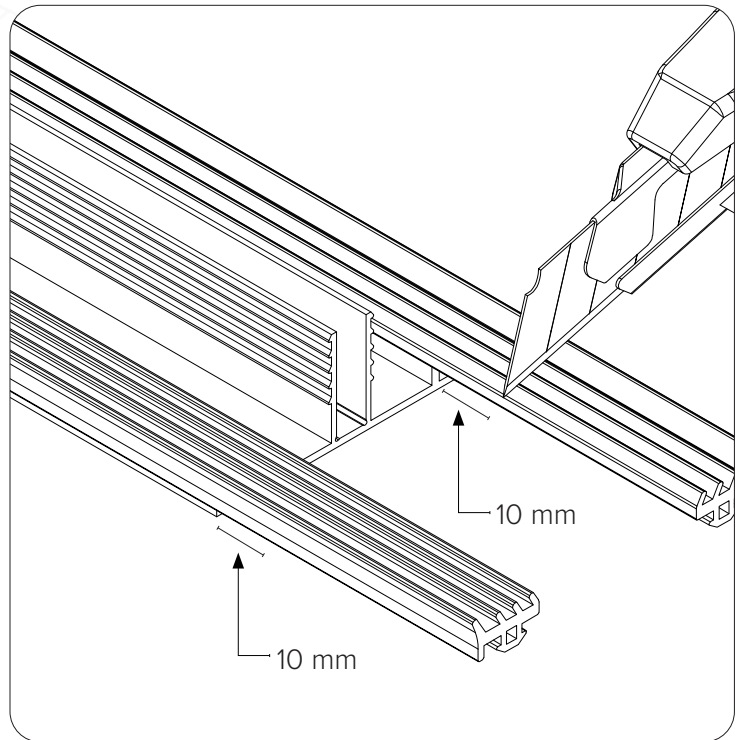
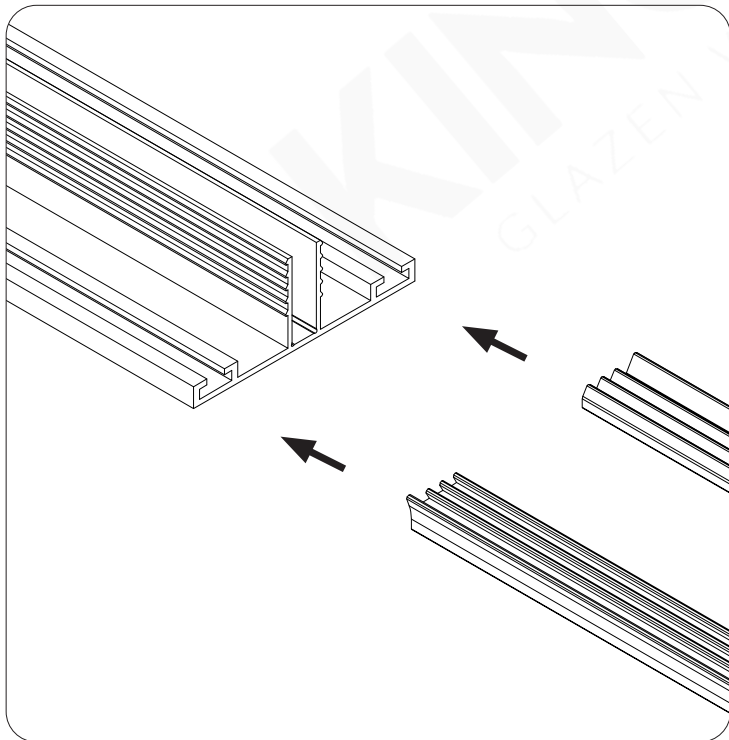
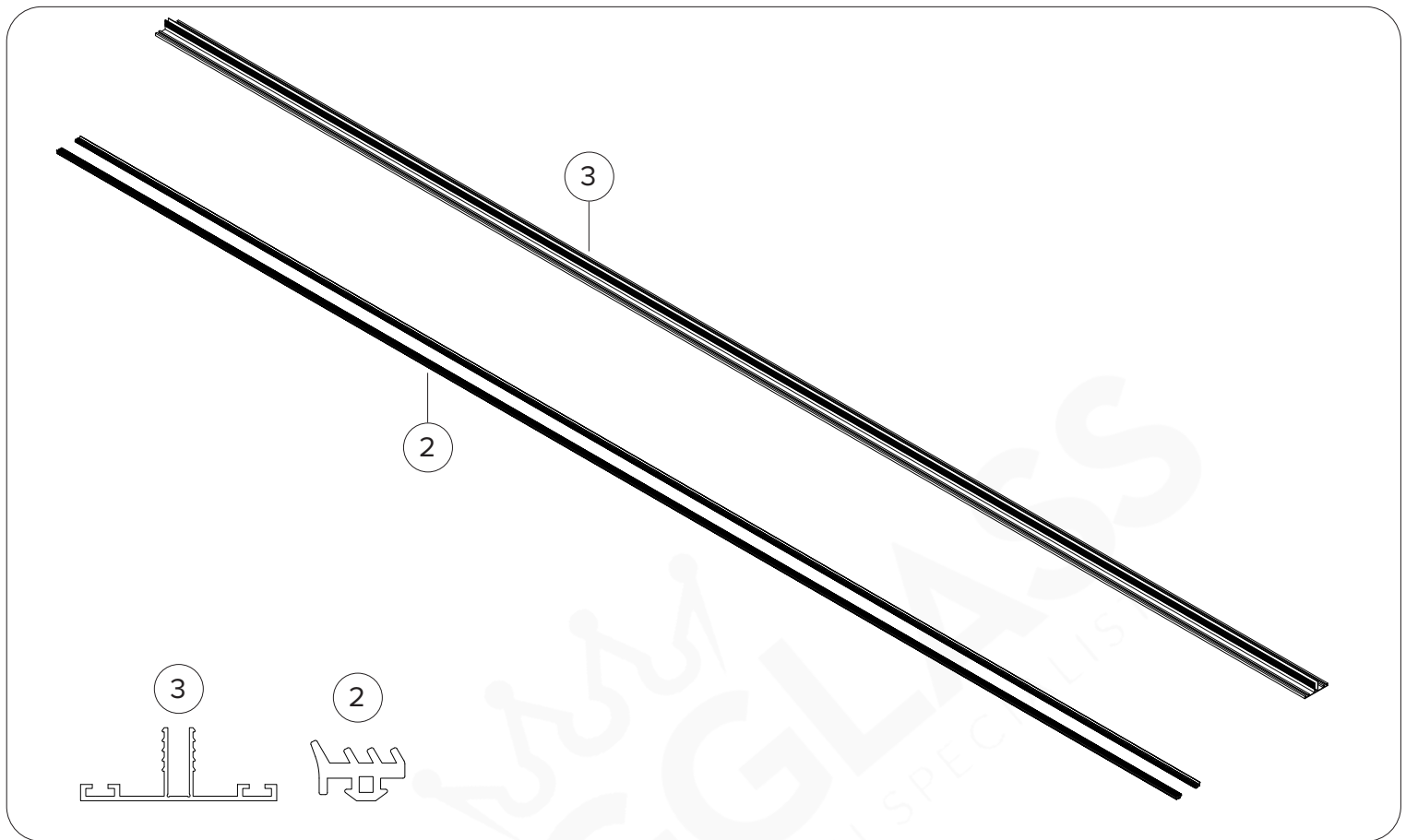
5. Voorbereiding liggers

- Schuif de afdichtingsrubber in het lipje van de ligger.
- Snij de afdichtingsrubber op 10 mm van het uiteinde van de ligger af.



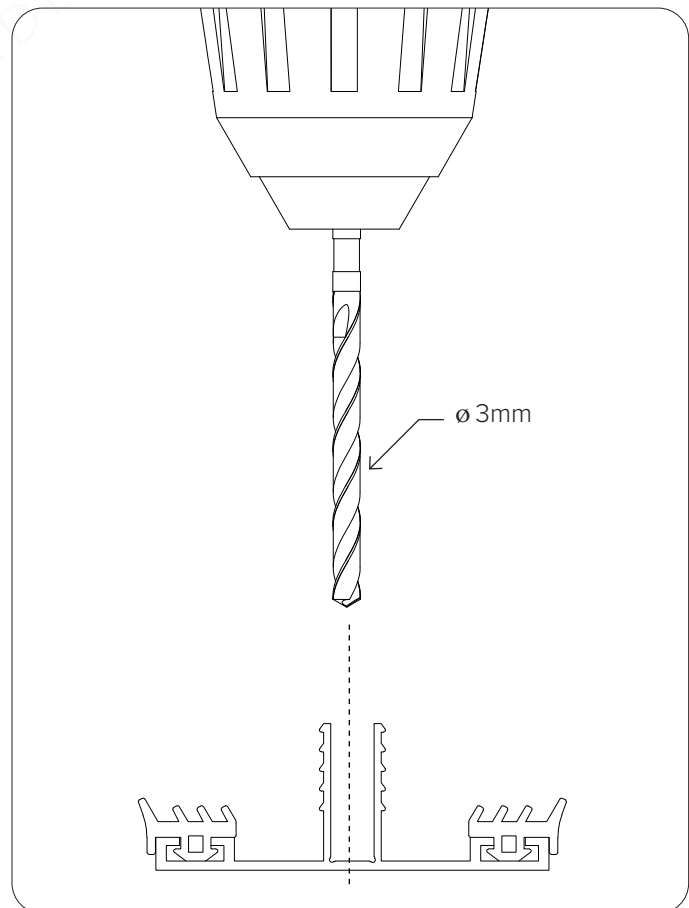
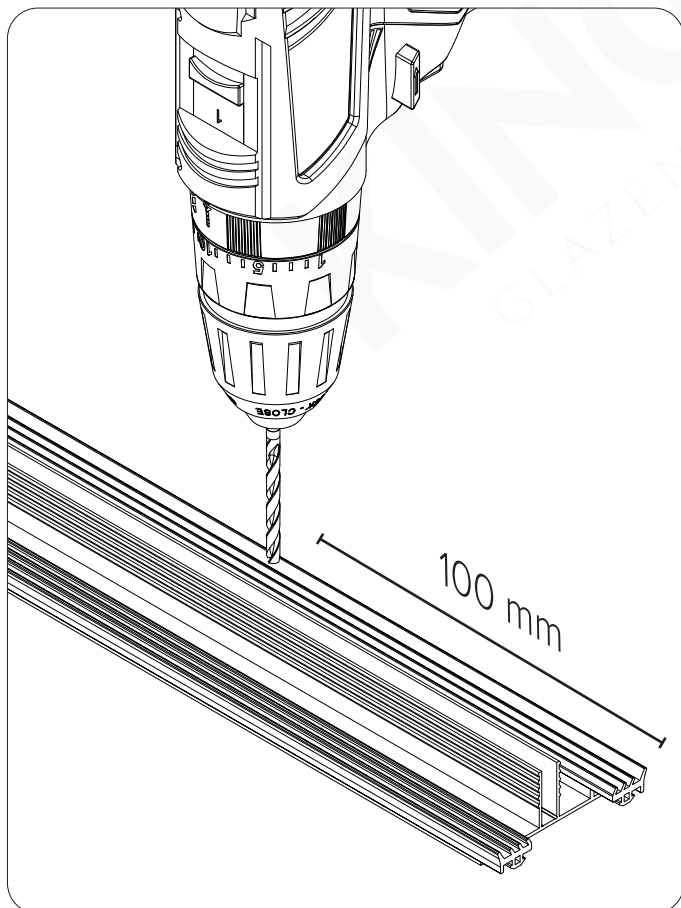
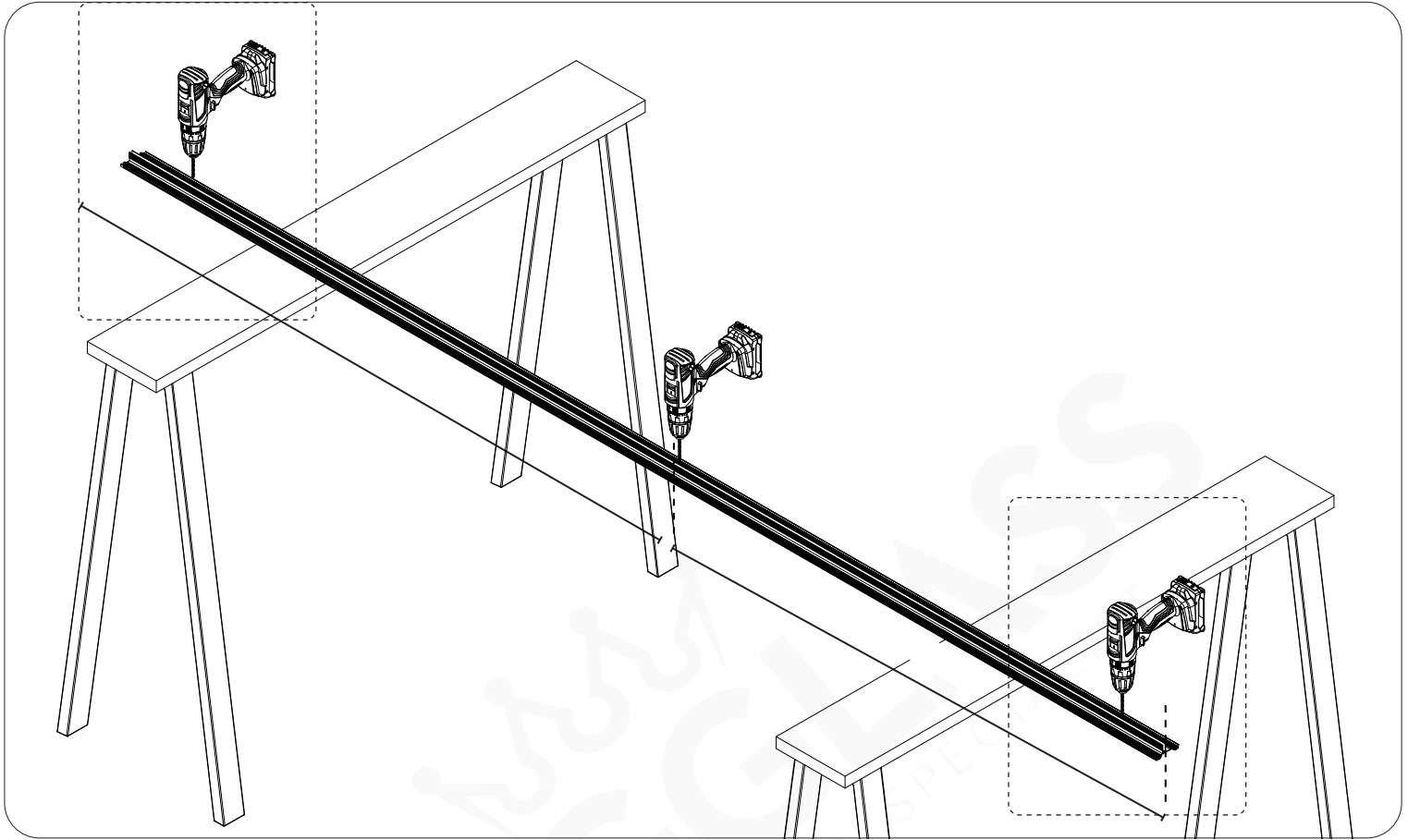
6. Voorbereiding afdek bovenlijst

- Schuif de afdichtingsrubber in het lipje van de afdek bovenlijst.
- Snij de afdichtingsrubber op 10 mm van het uiteinde van de afdek bovenlijst af.



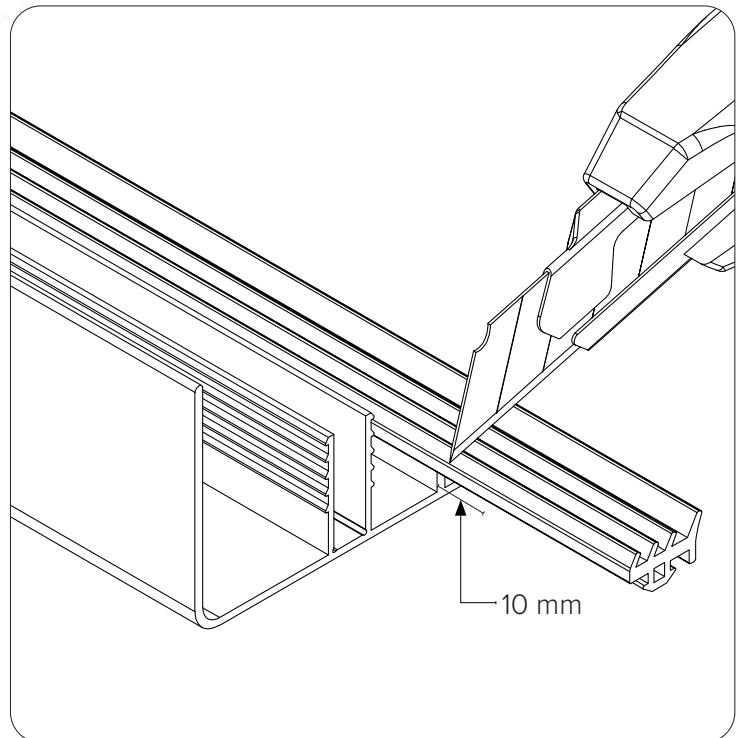
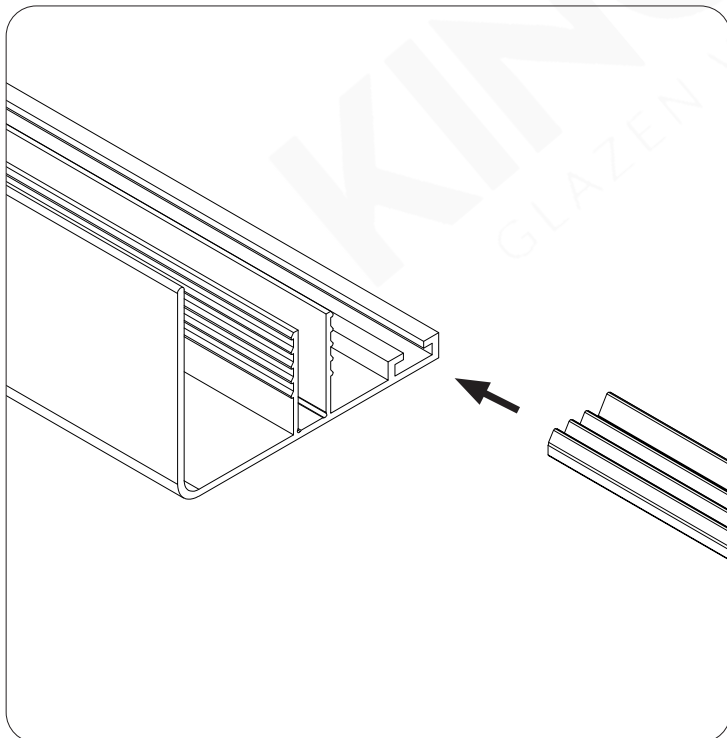
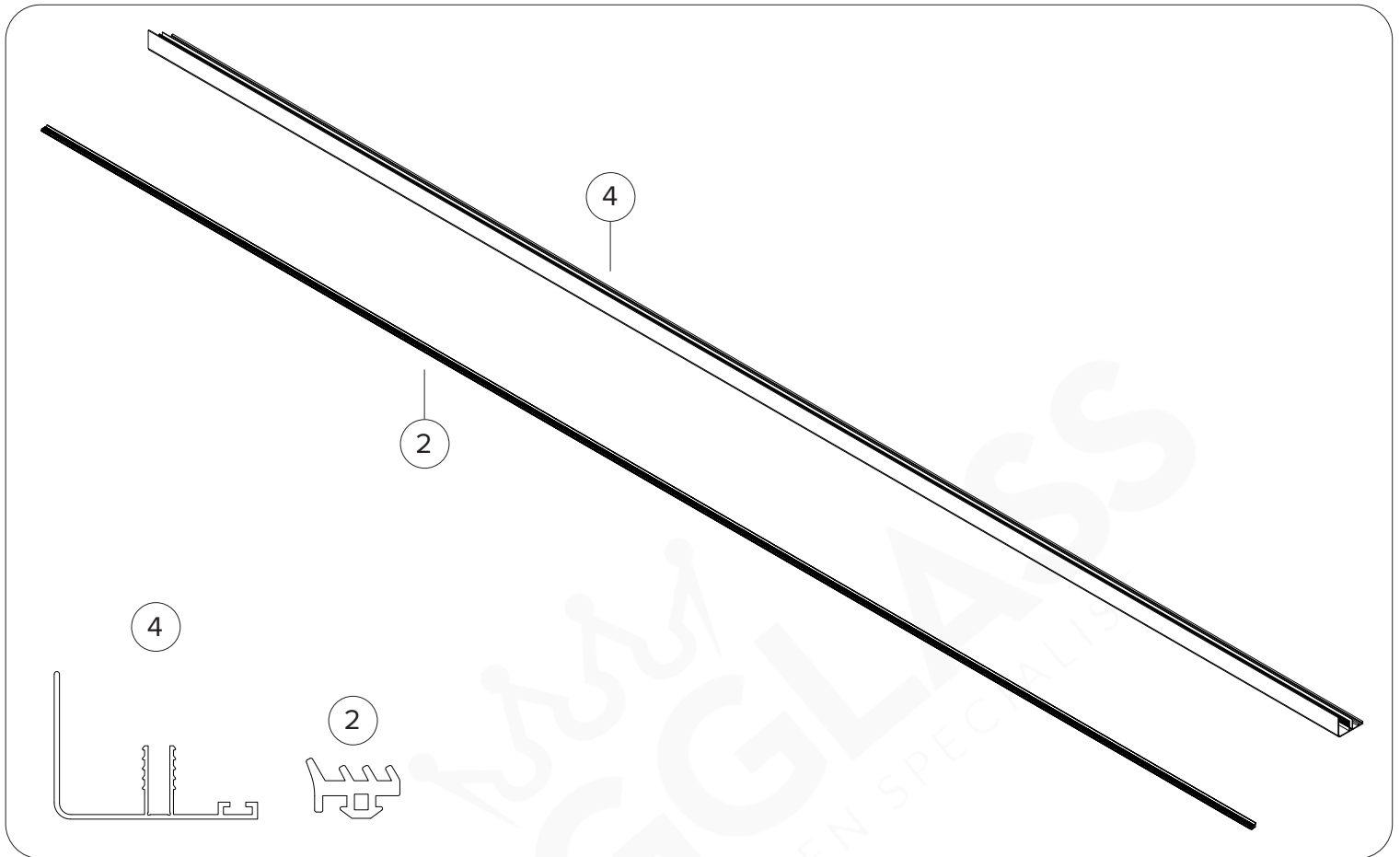
6. Voorbereiding afdek bovenlijst

- Boor op 100 mm van elk uiteinde een gat in het middenspoor van de afdek bovenlijst. Doe dit met de meegeleverde 3 mm metaalboor.
- Boor in het midden van de afdek bovenlijst een gat in het middenspoor van de afdek bovenlijst. Doe dit met de meegeleverde 3 mm metaalboor.



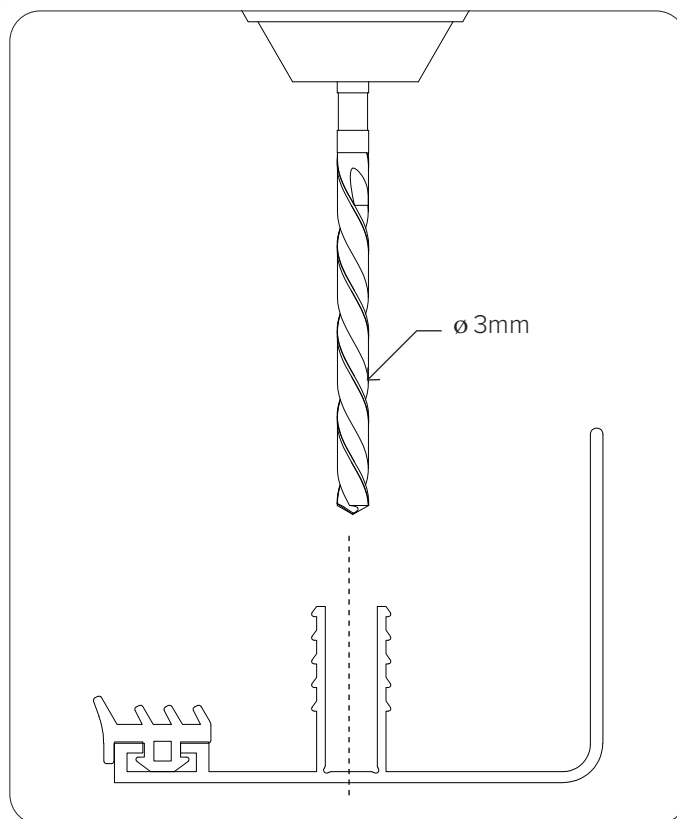
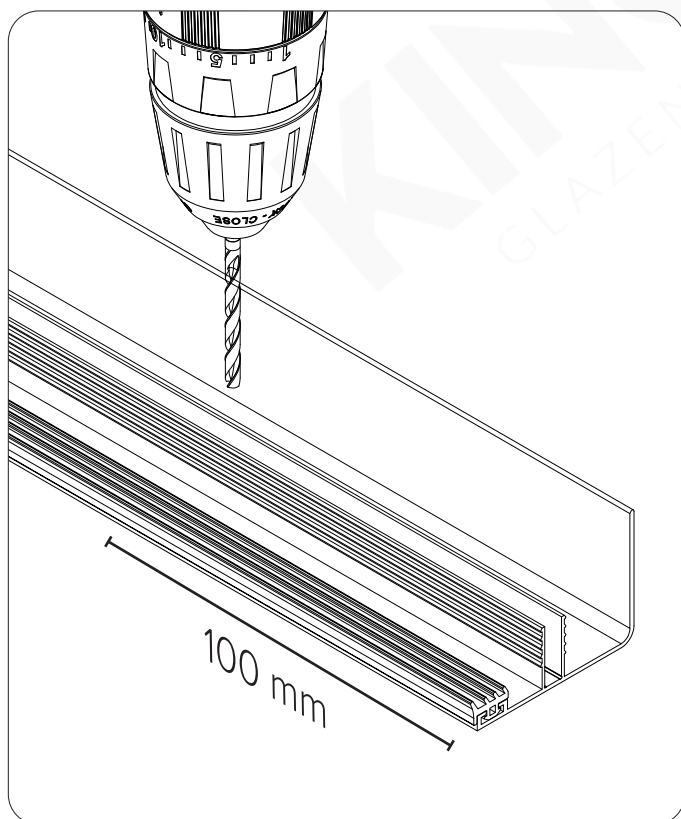
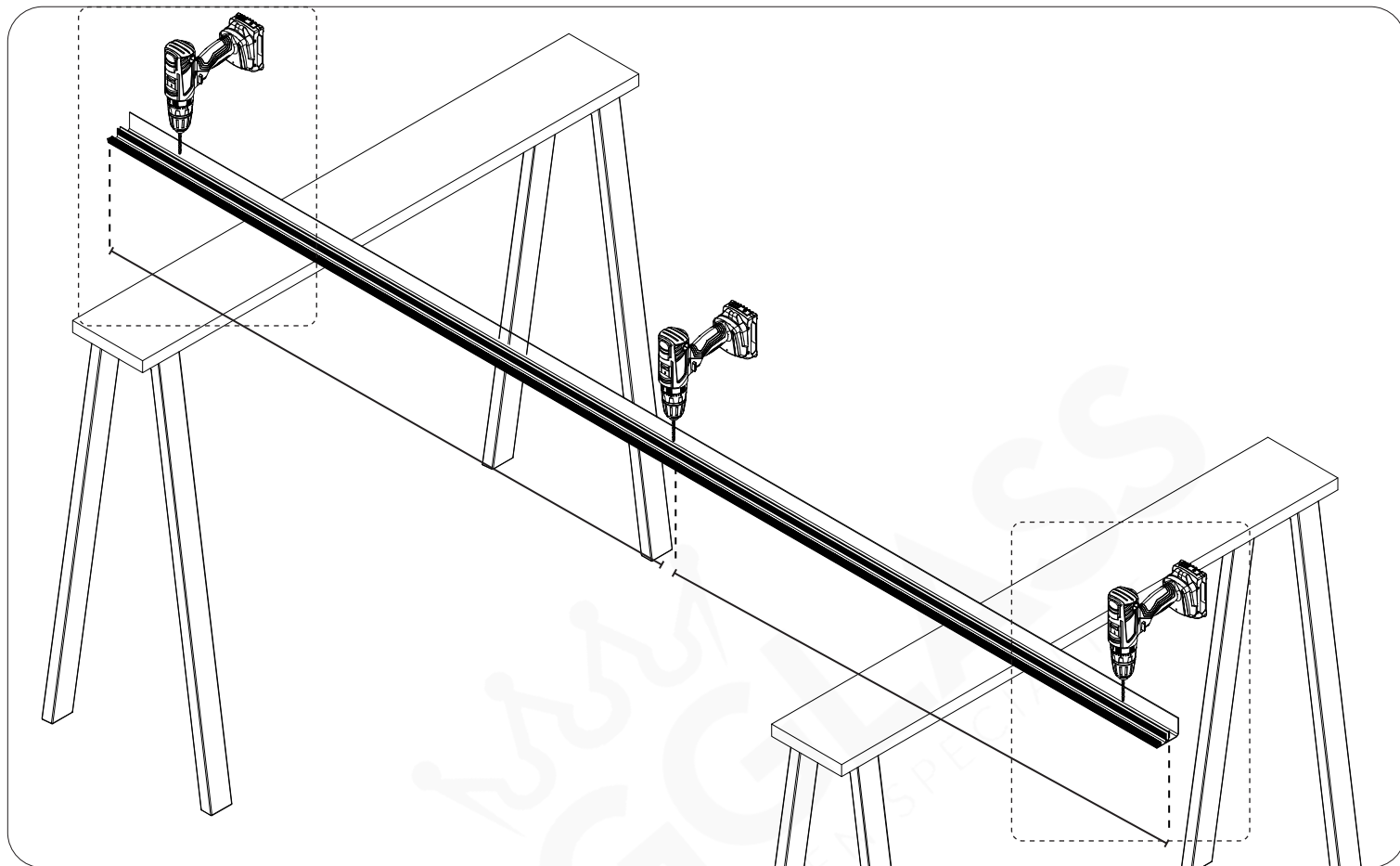
7. Voorbereiding afdek zijlijst

- Schuif de afdichtingsrubber in het lipje van de afdek bovenlijst.
- Snij de afdichtingsrubber op 10 mm van het uiteinde van de afdek bovenlijst af.



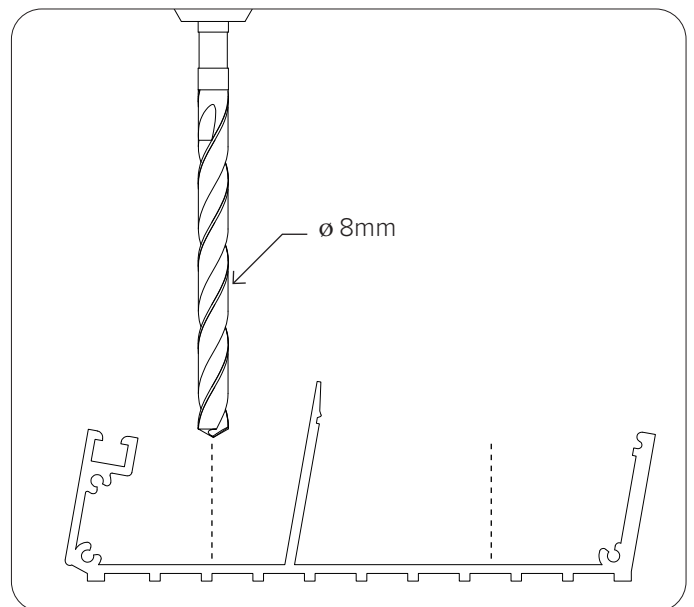
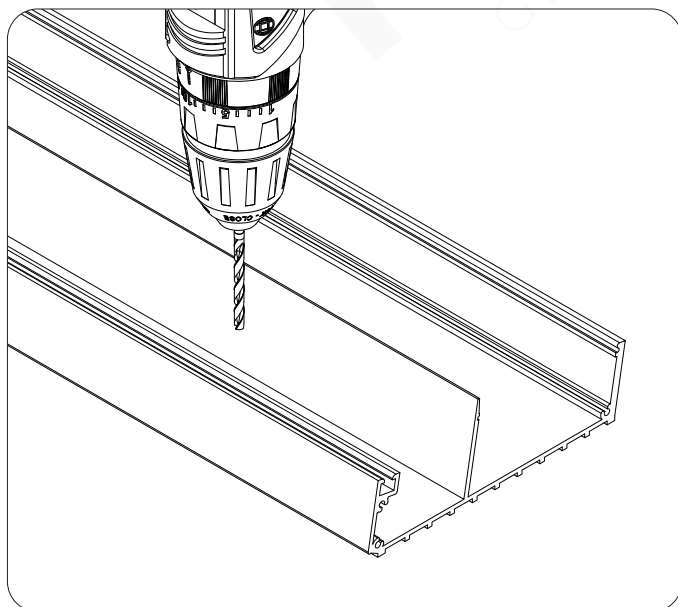
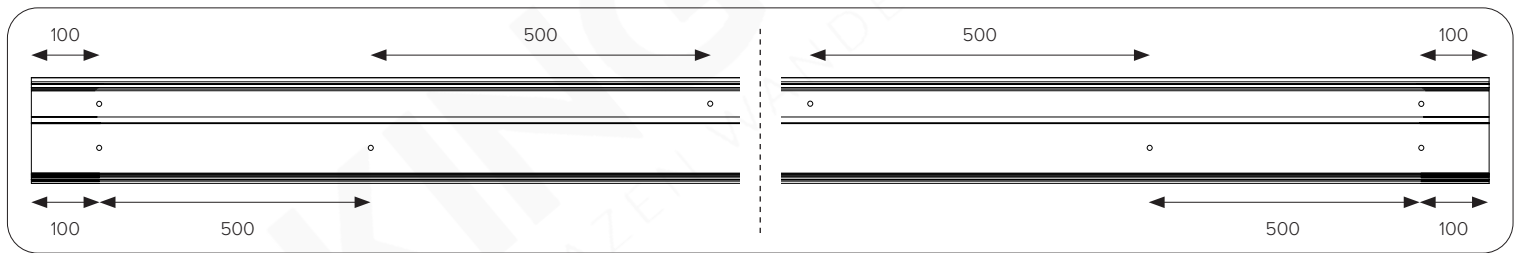
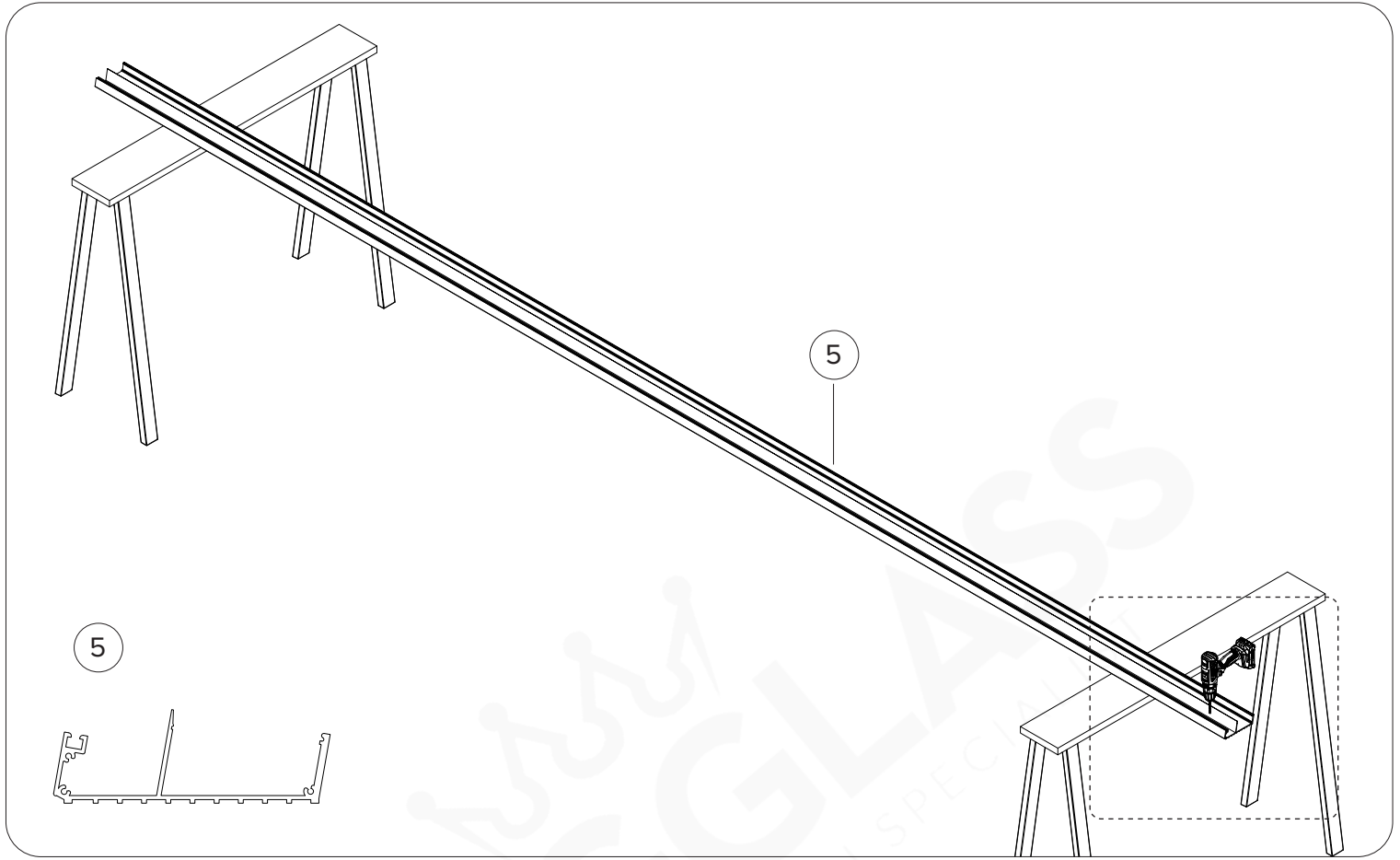
7. Voorbereiding afdek zijlijst

- Boor op 100 mm van elk uiteinde een gat in het middenspoor van de afdek bovenlijst. Doe dit met de meegeleverde 3 mm metaalboor.
- Boor in het midden van de afdek bovenlijst een gat in het middenspoor van de afdek bovenlijst. Doe dit met de meegeleverde 3 mm metaalboor.



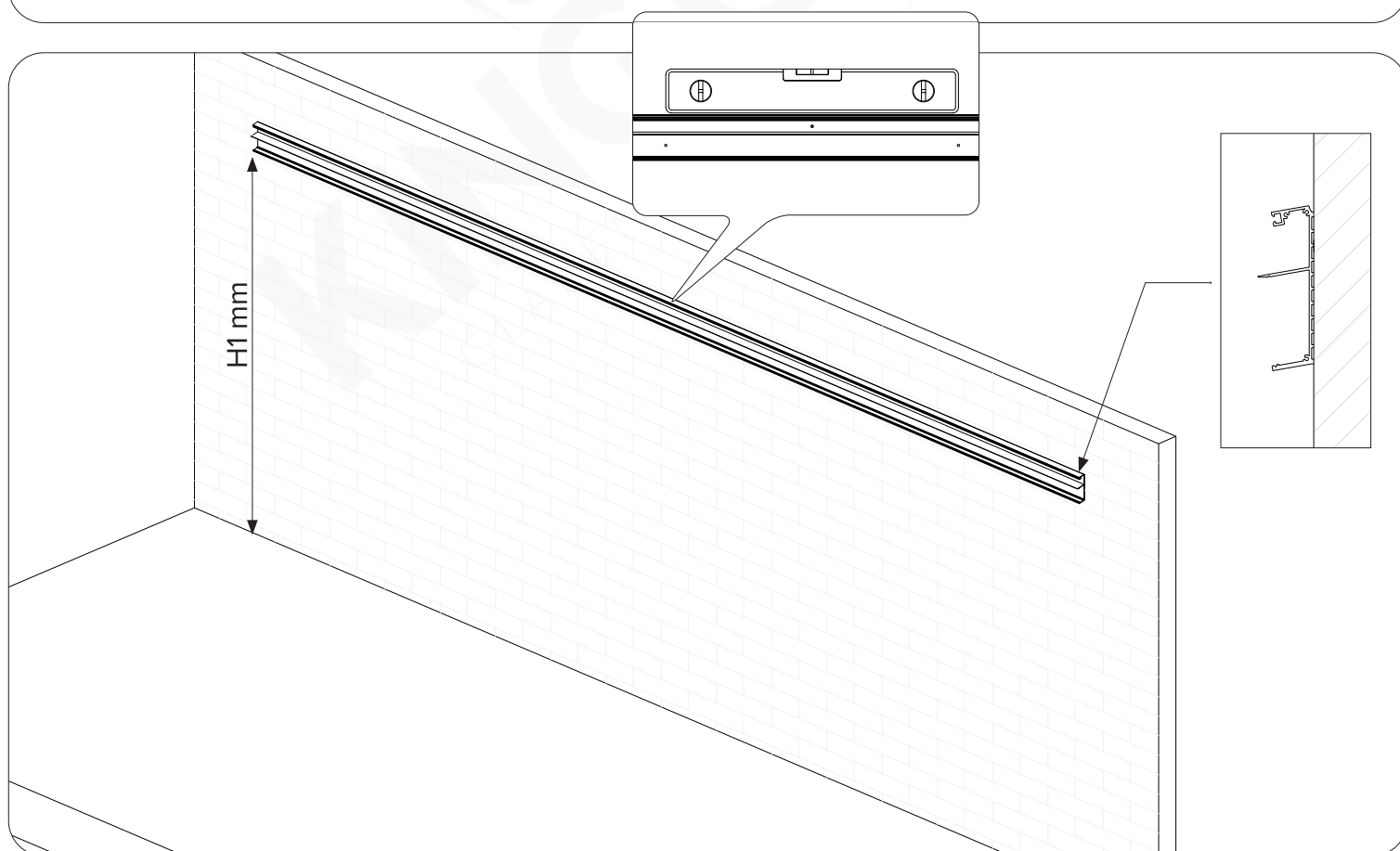
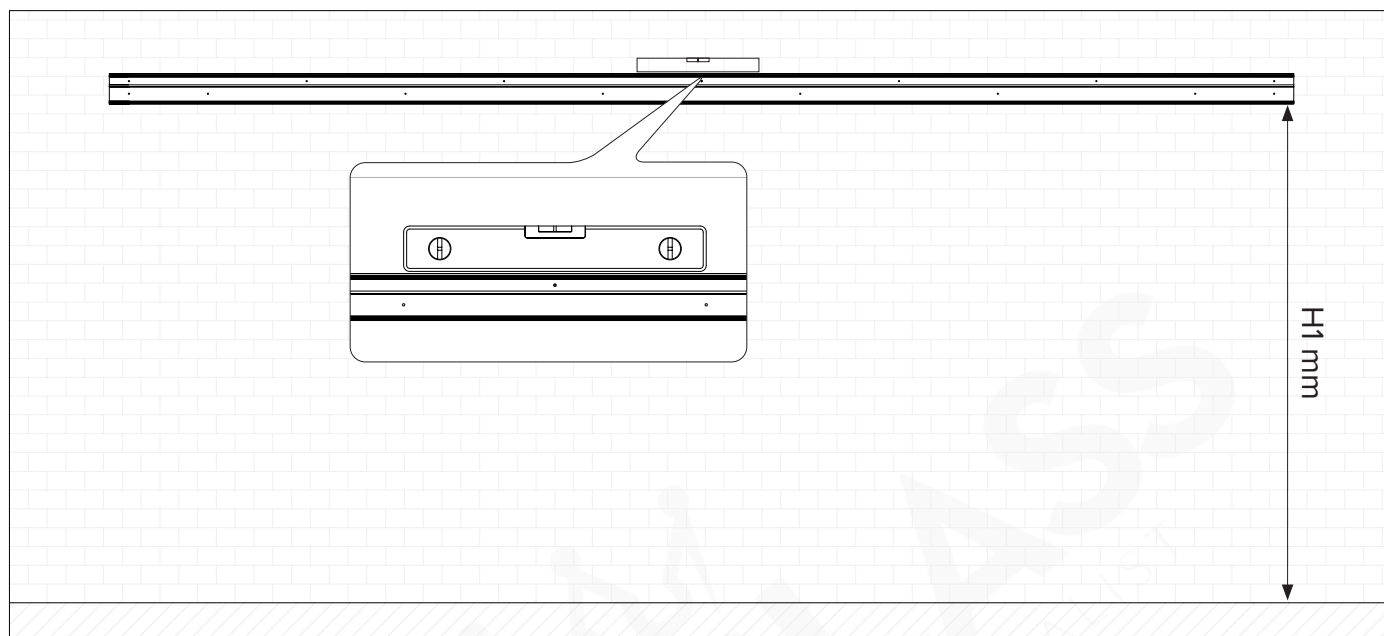
8. Voorbereiding muurprofiel

- Boor in het muurprofiel gaten met een afstand van circa 500 mm ertussen.
- Begin 100 mm vanaf de uiteinde en eindig 100mm vanaf de uiteinde.
- Doe dit met de meegeleverde 8 mm metaalboor.



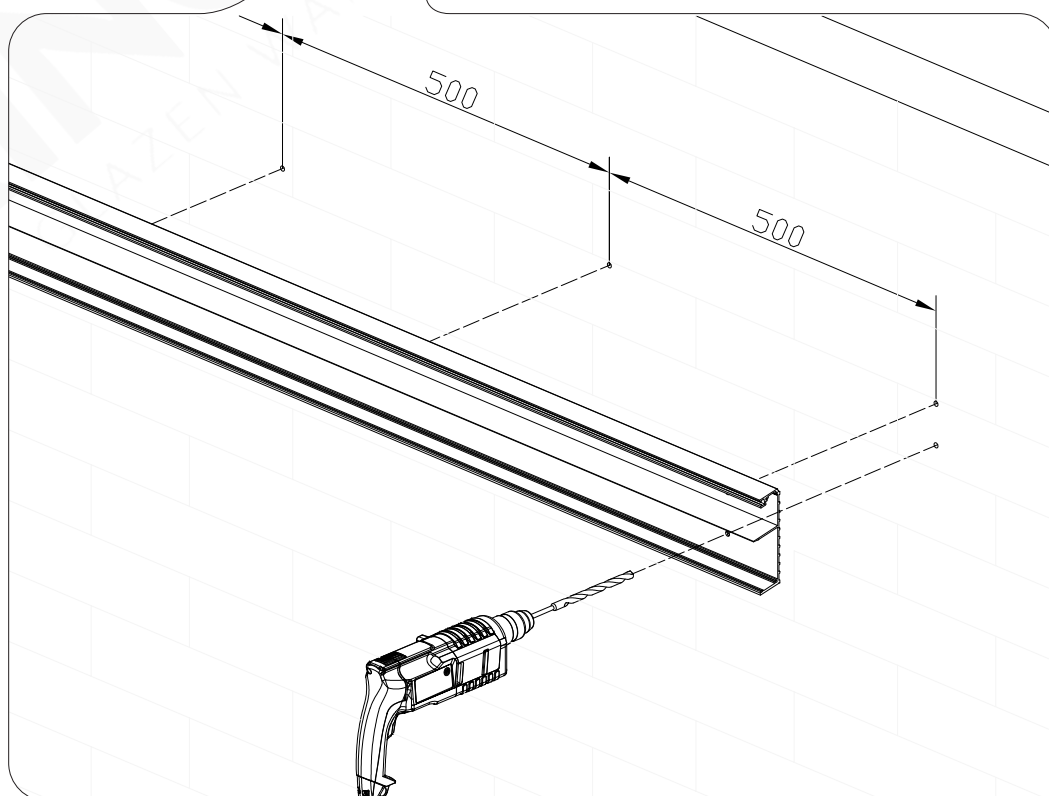
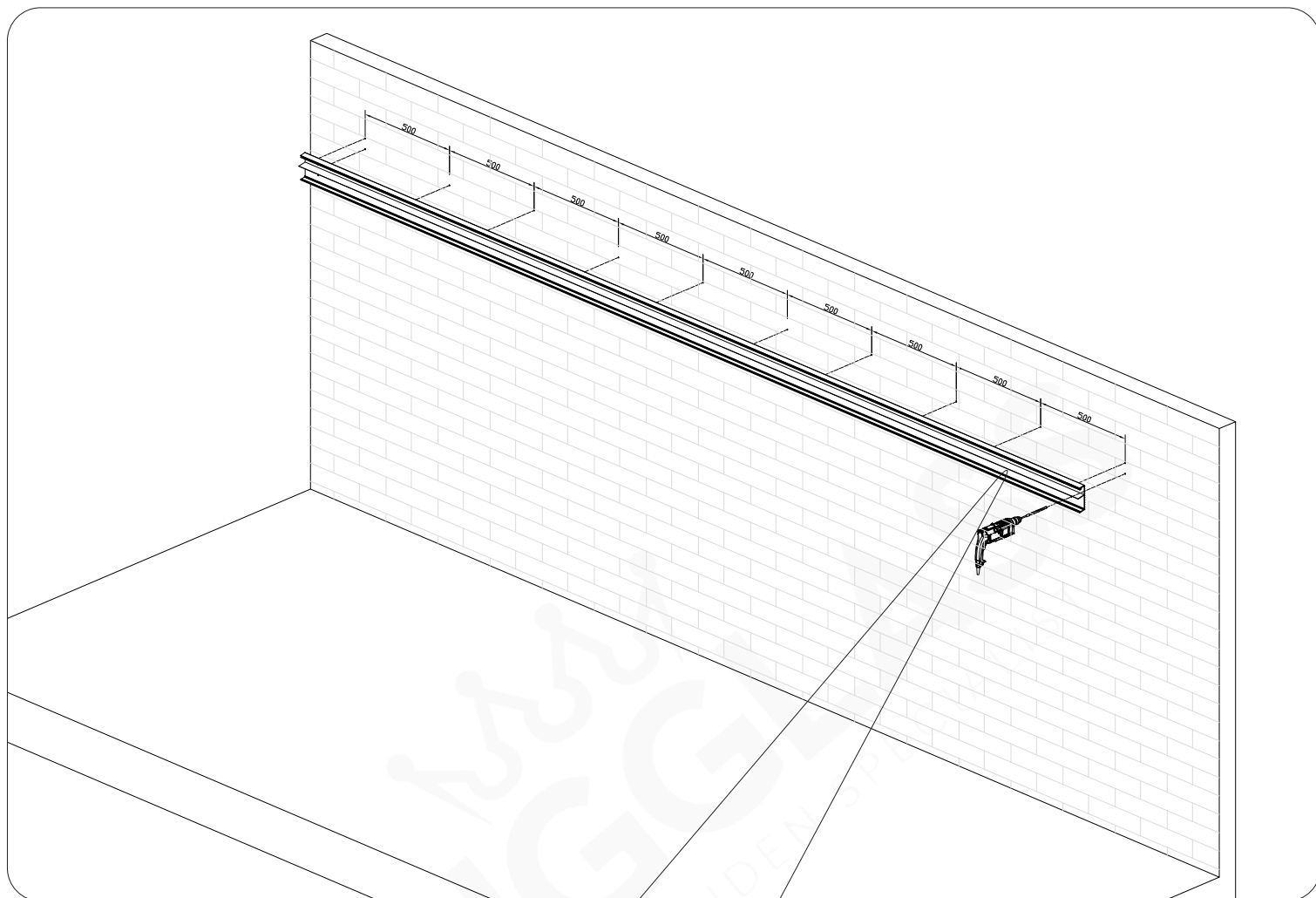
9. Montage muurprofiel

- Plaats het muurprofiel waterpas op de gewenste hoogte (H1) en markeer de voorgeboorde gaten op de muur. Hou met het bepalen van de gewenste hoogte rekening met het afschot van 8 graden (zie stap 4).



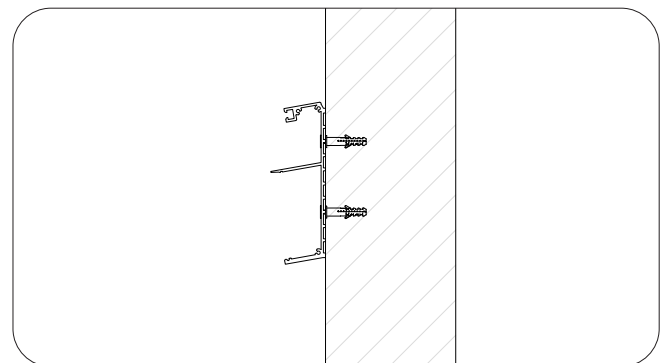
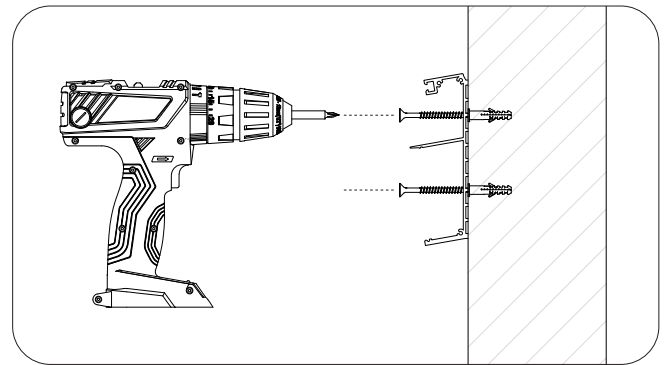
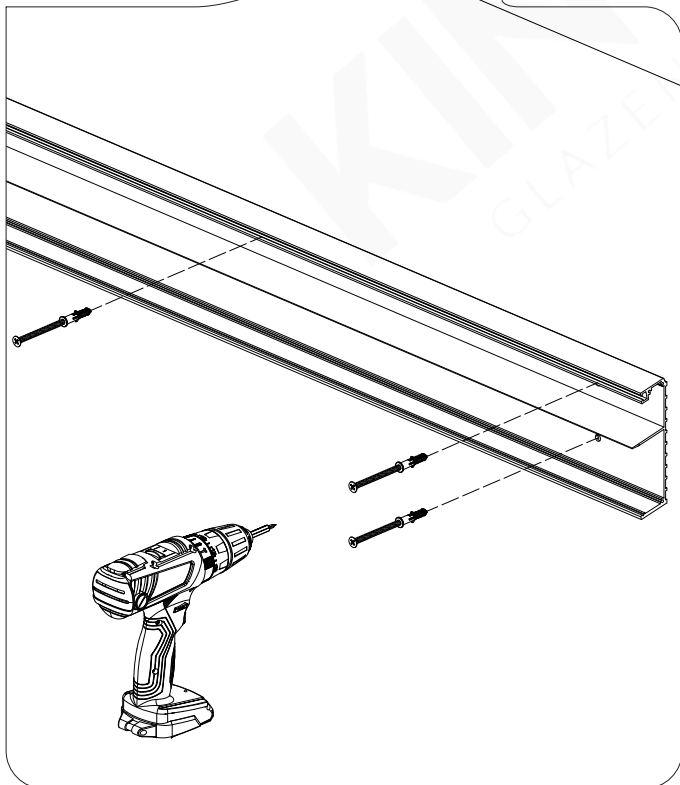
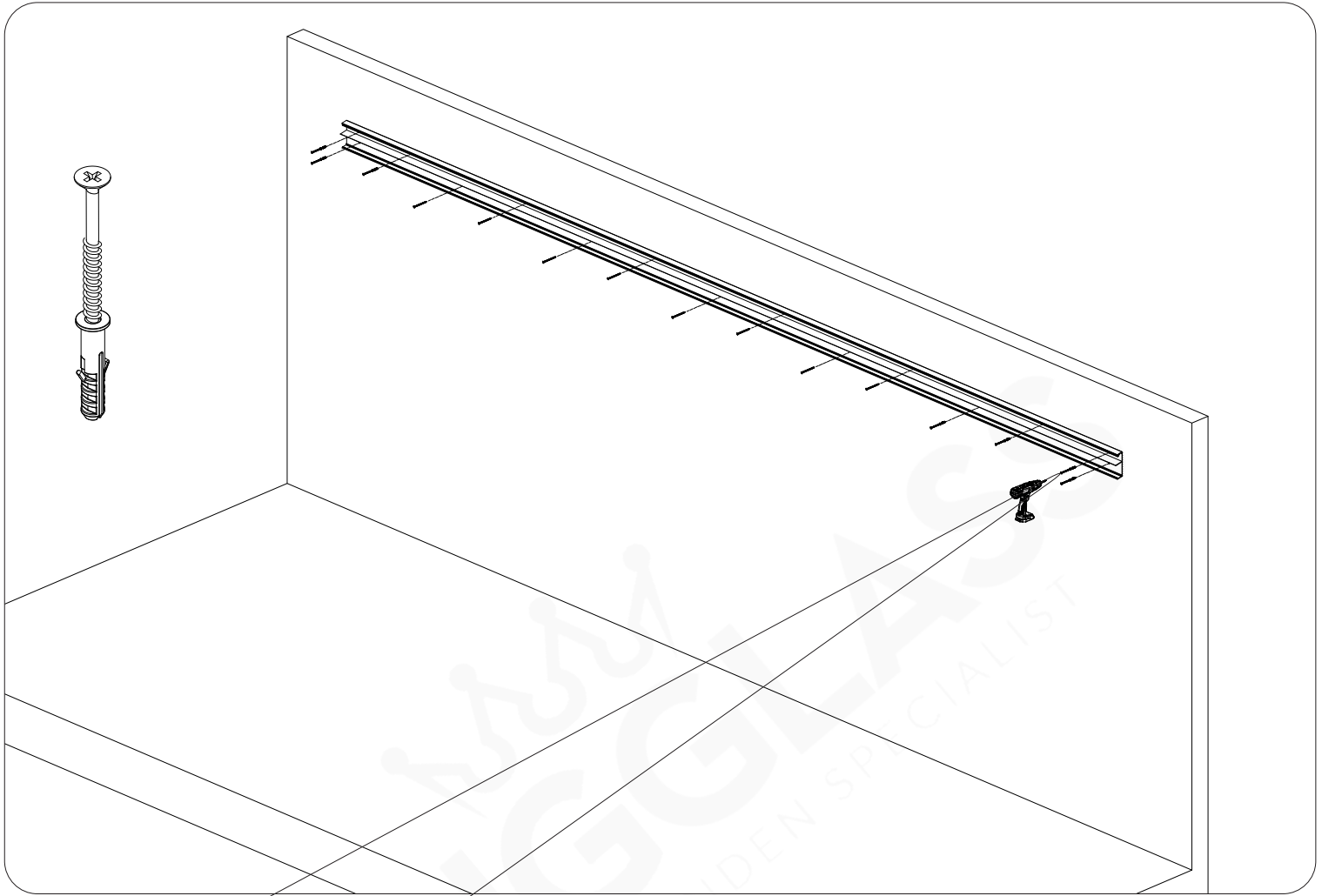
9. Montage muurpofiel

- Boor op de gemarkeerde plaatsen met de meegeleverde 8mm betonboor gaten in de muur.



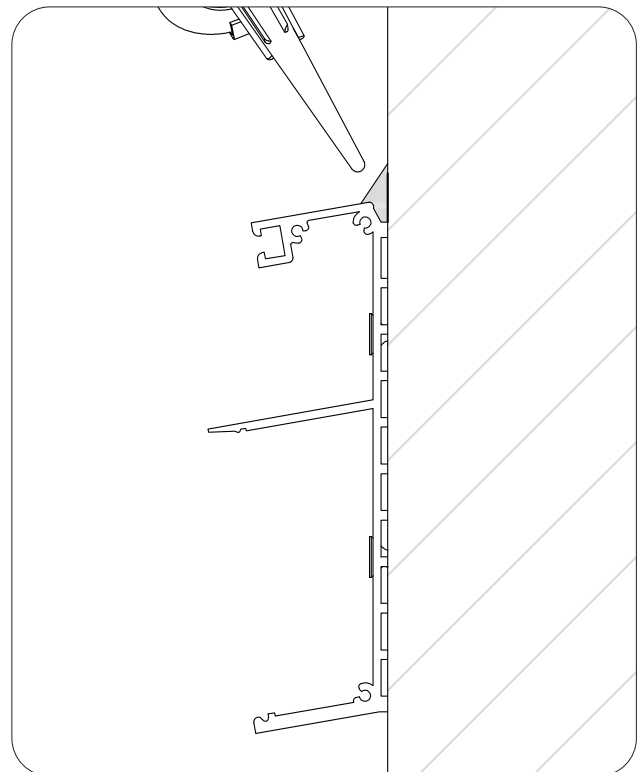
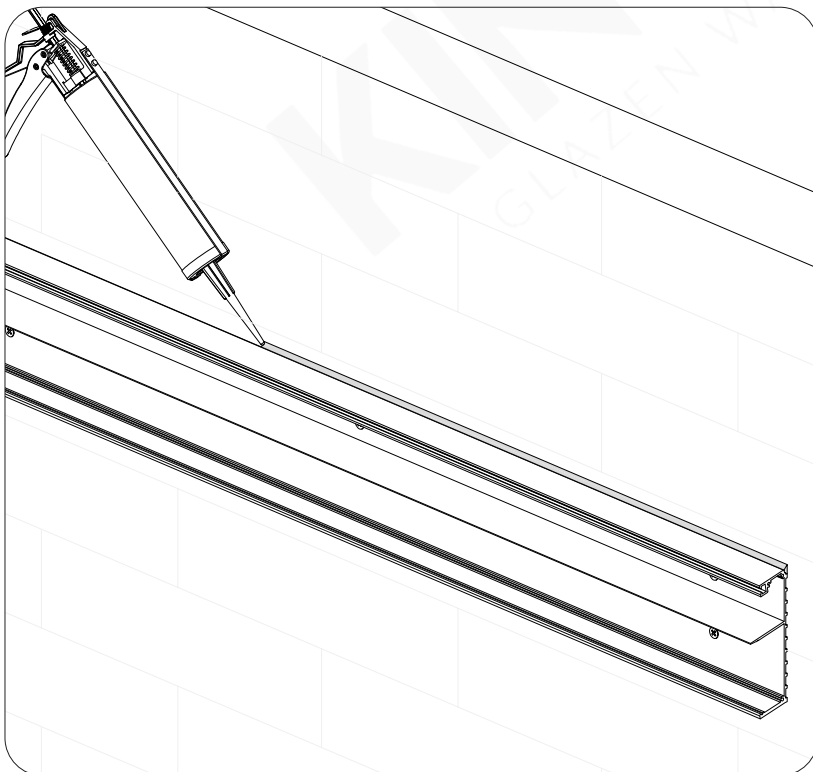
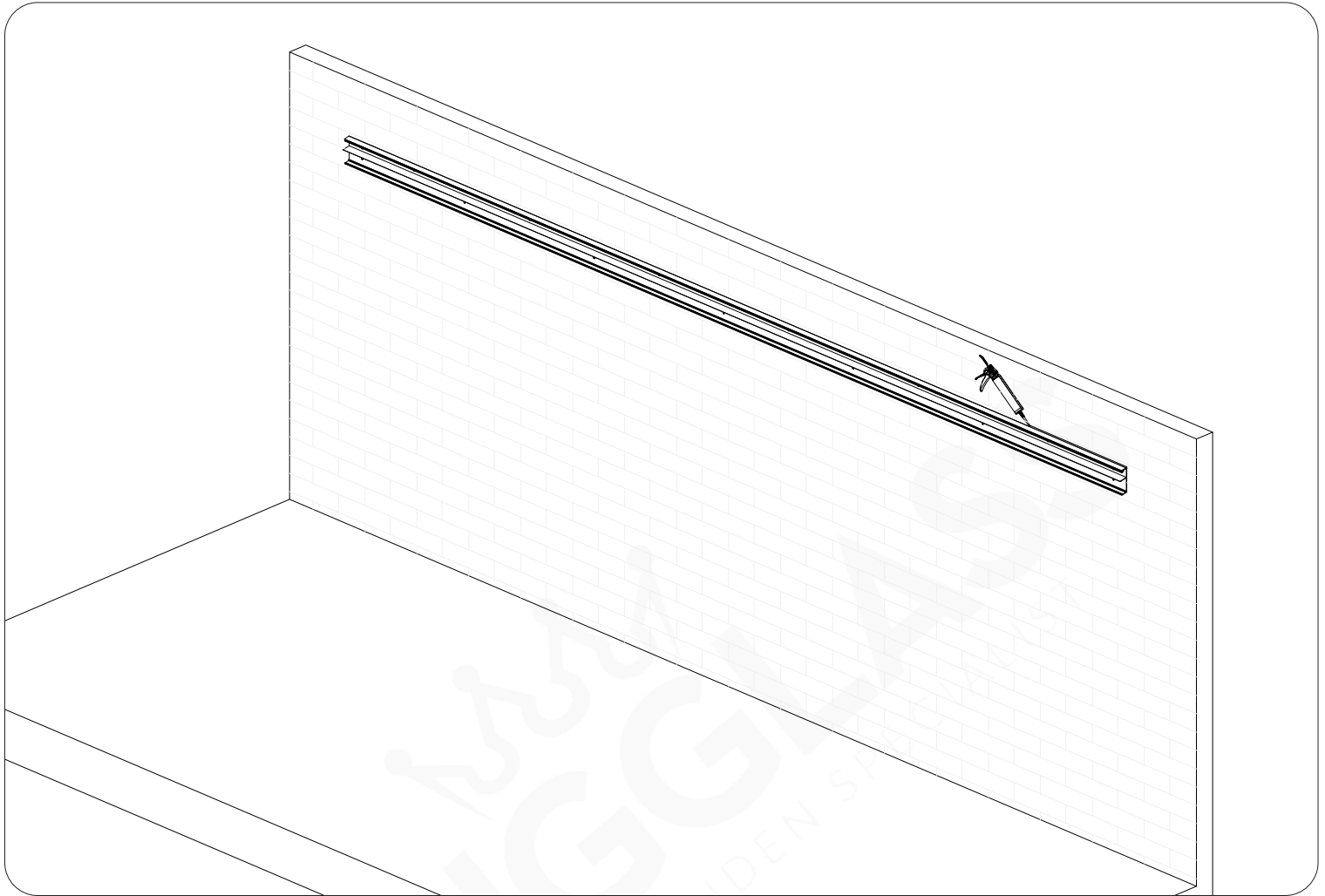
9. Montage muurprofiel

- Plaats het muurprofiel tegen de muur en sla de meegeleverde slagpluggen met een hamer in de voorgeboorde gaten. Draai de slagpluggen vervolgens stevig de muur in. Gebruik slagpluggen uitsluitend in daarvoor geschikte muursoorten.



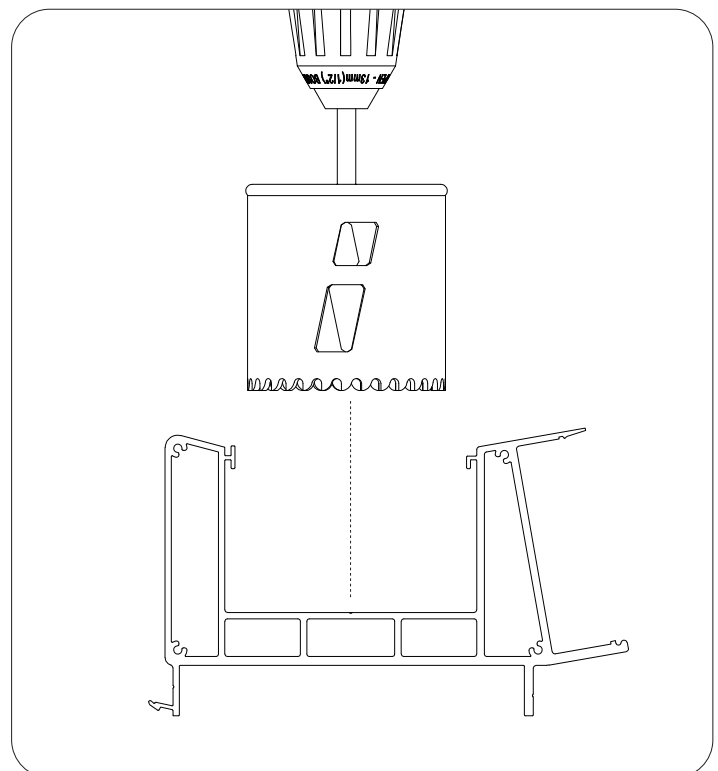
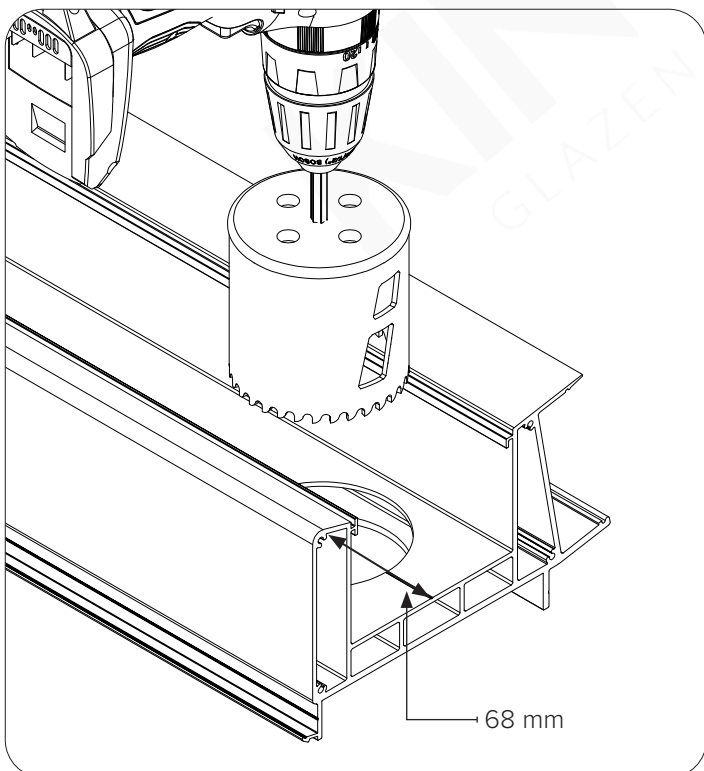
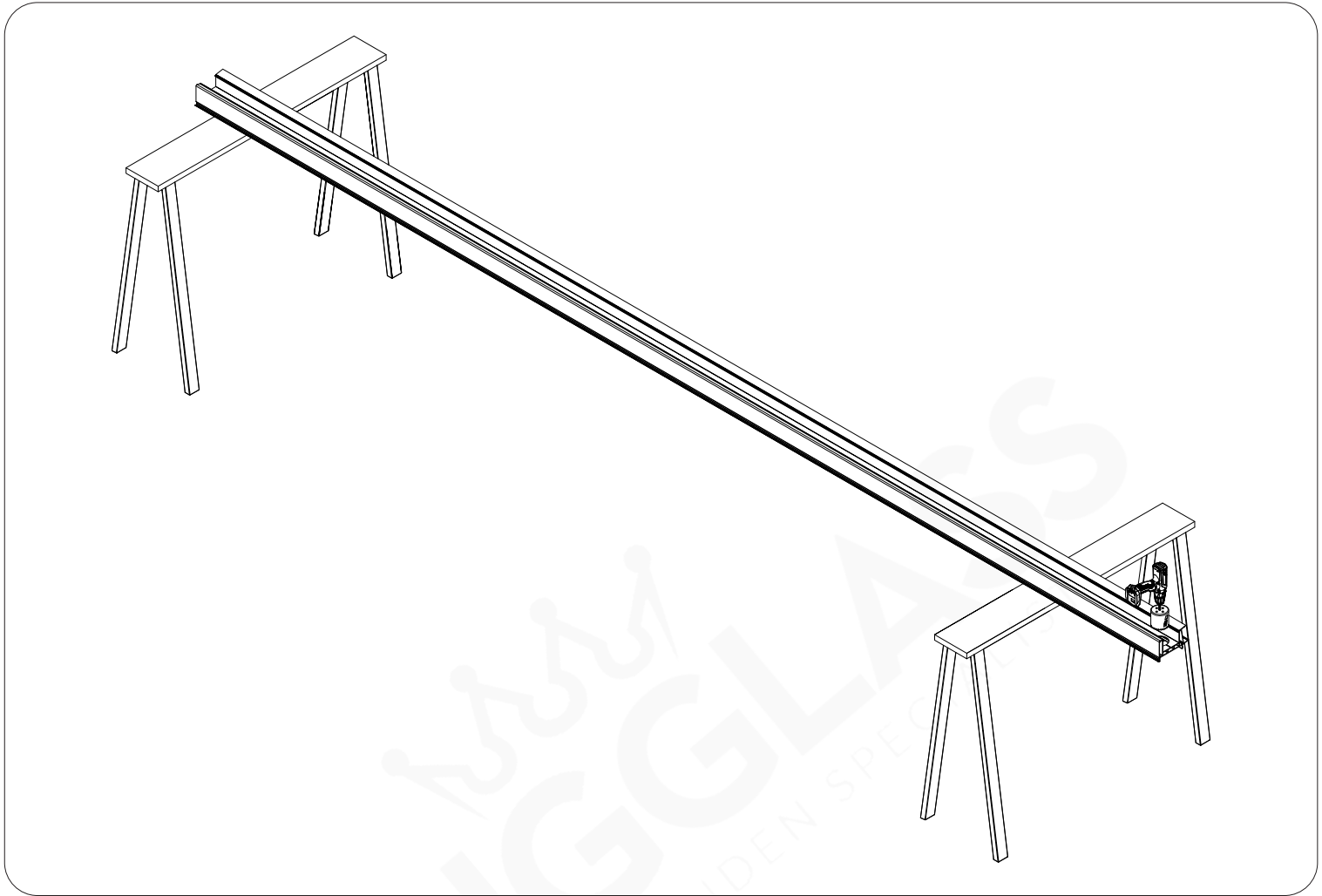
9. Montage muurprofiel

- Ontvet de bovenzijde van het muurprofiel.
- Kit de bovenzijde van het muurprofiel goed af (tussen de muur en het muurprofiel). Strijk de kit glad voor een nette en waterdichte afwerking.



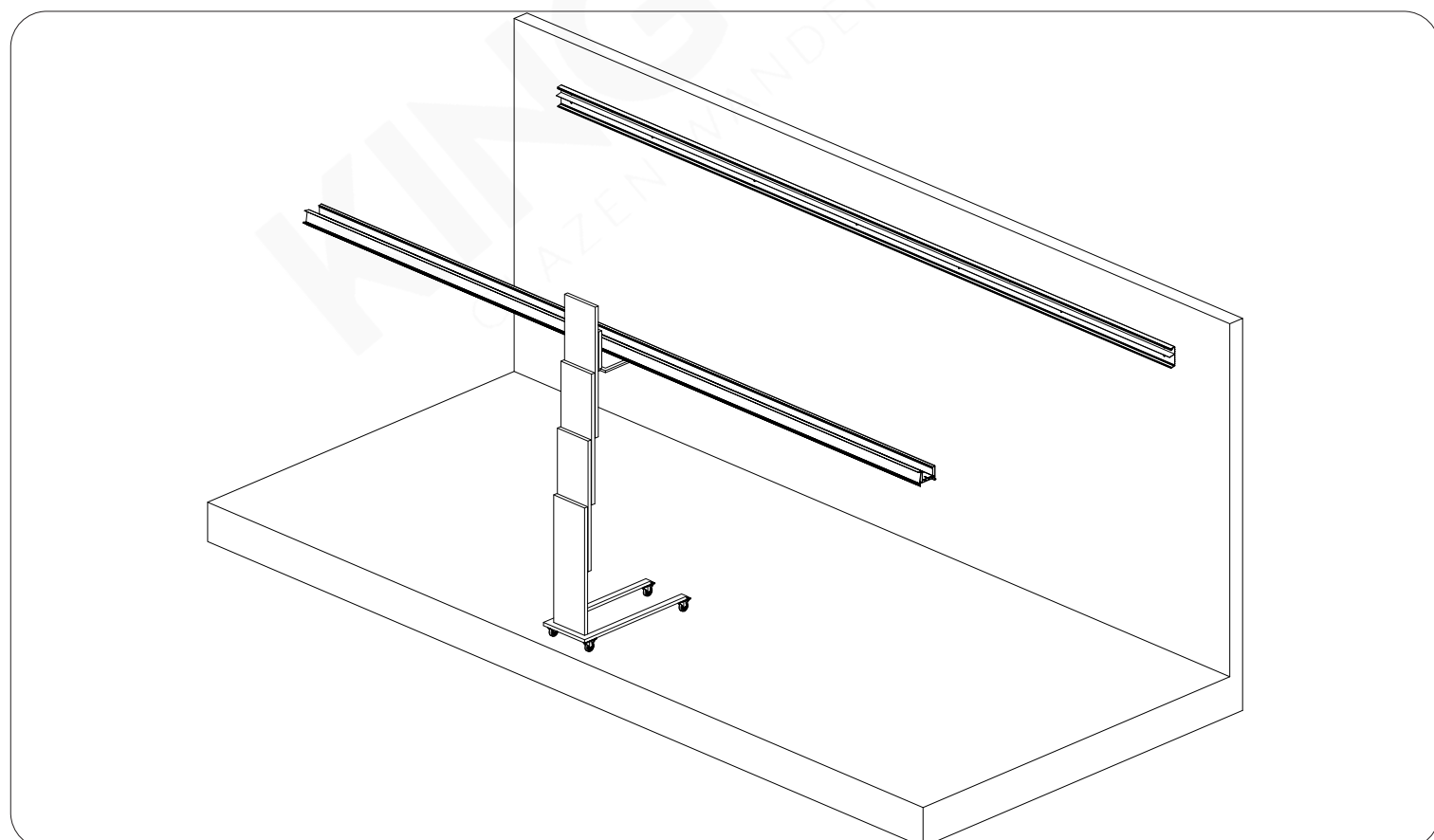
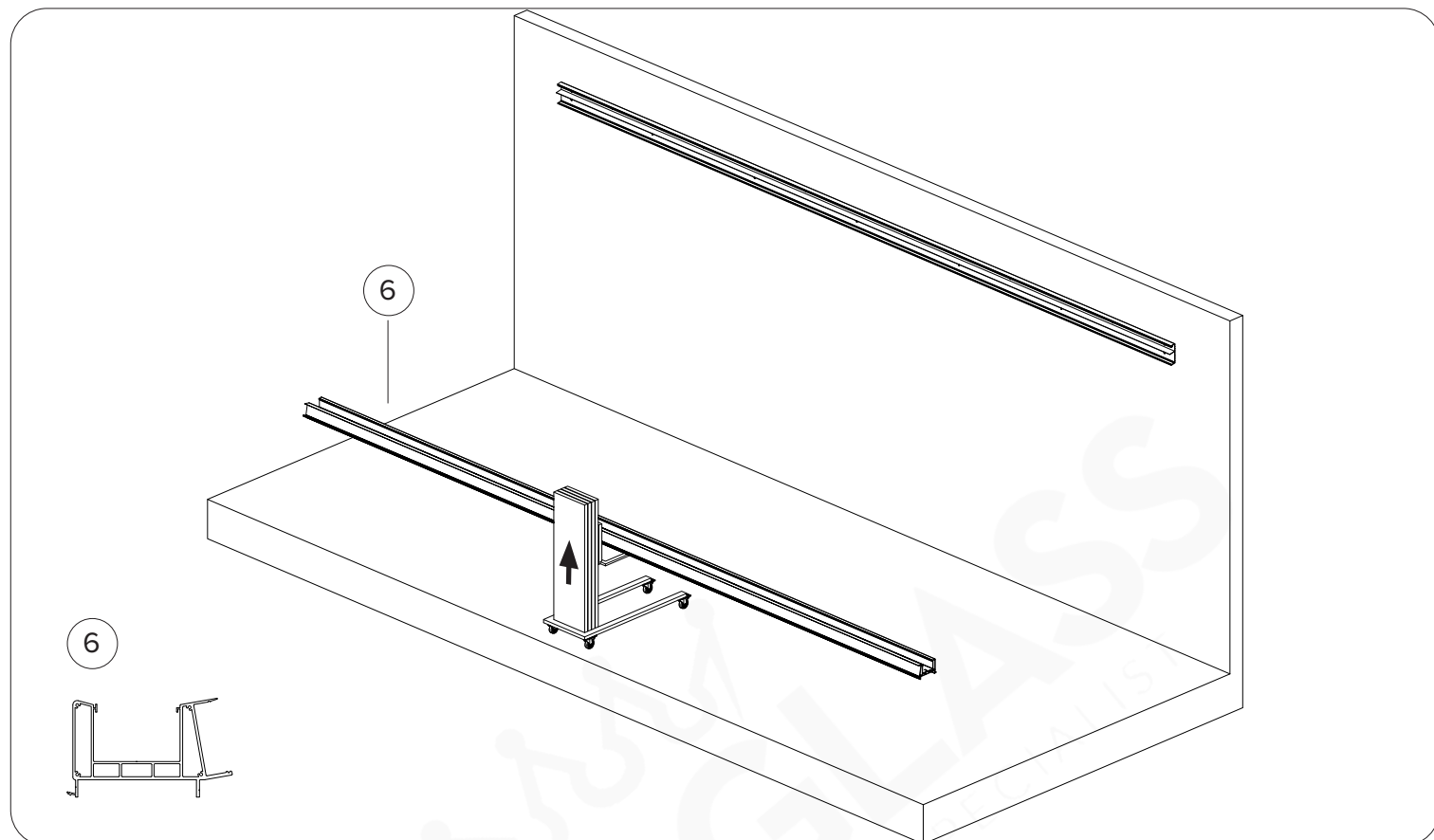
10. Voorbereiding gootprofiel voor afvoer

- Bepaal in welke staander de waterafvoer komt, dat wil zeggen aan de linker- of rechterzijde van de goot.
- Plaats het hart van de gatenboor op 68 mm vanaf het uiteinde. Boor met de meegeleverde gatenboor een gat voor de bladvanger.



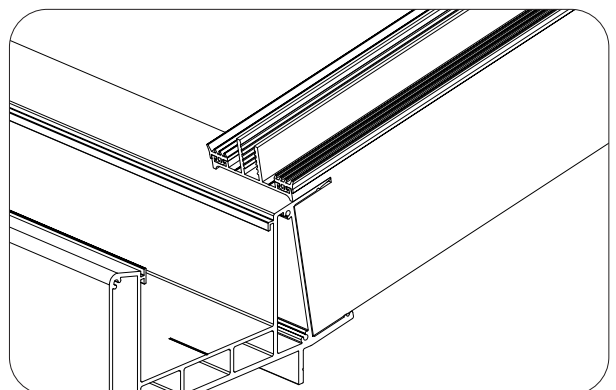
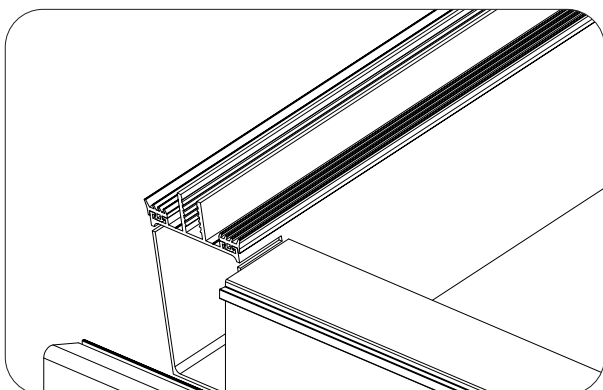
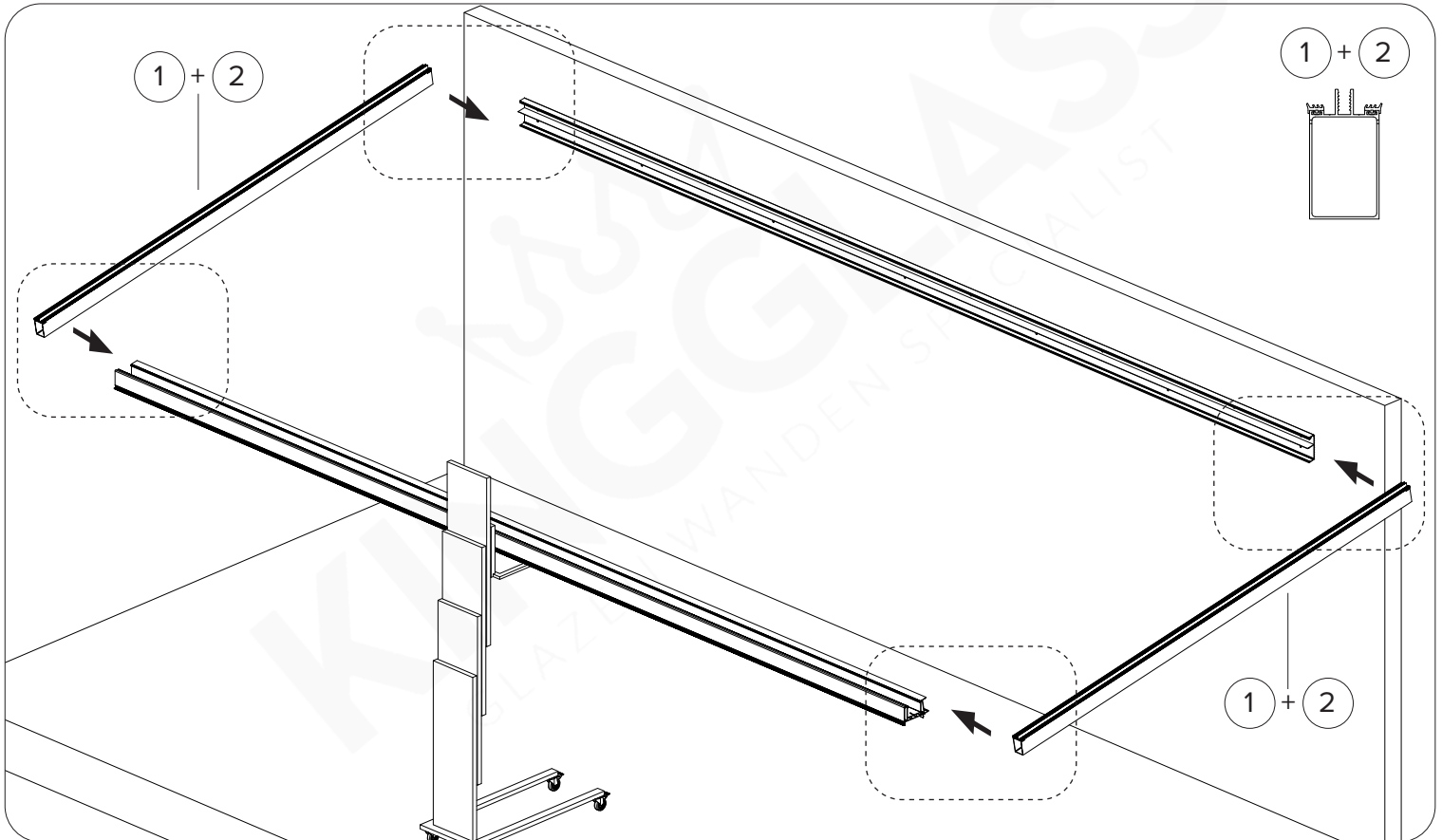
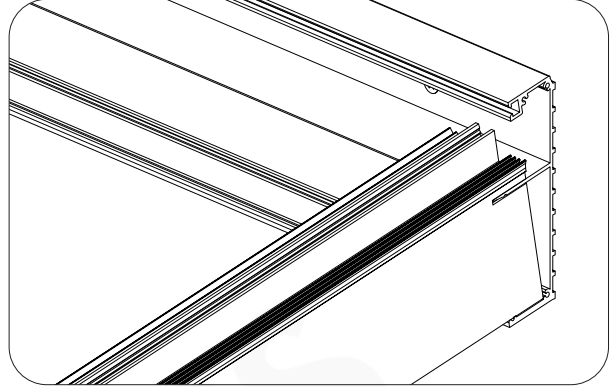
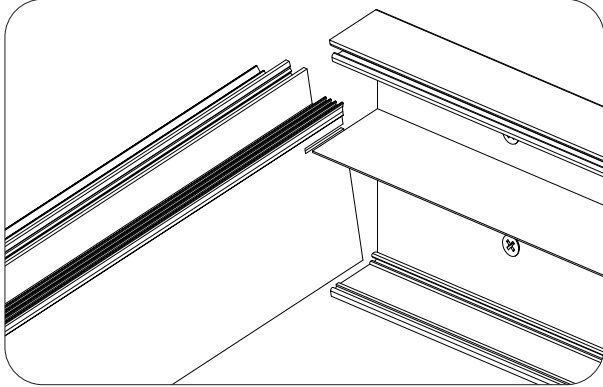
11. Montage gootprofiel en zijliggers

- Plaats het gootprofiel op een materiaallift en verhoog deze naar de bepaalde hoogte (H). De hoogte (H) is afhankelijk van de hoogte van het muurprofiel (H1) (zie stap 4).



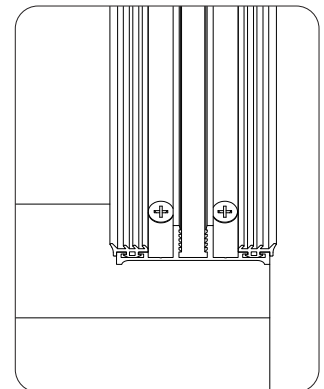
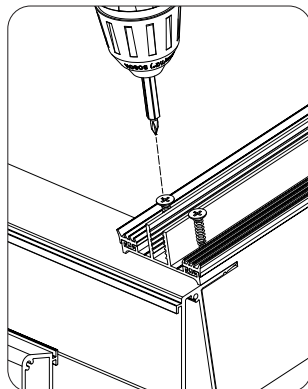
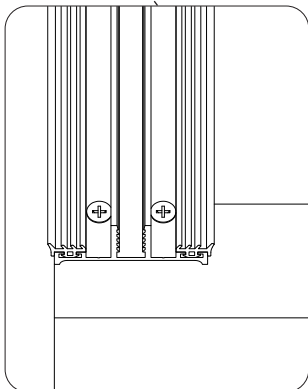
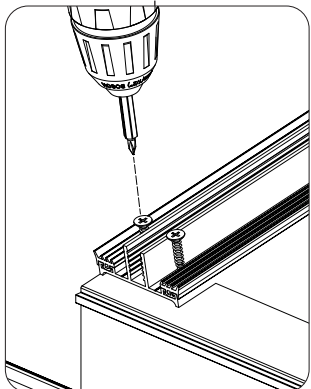
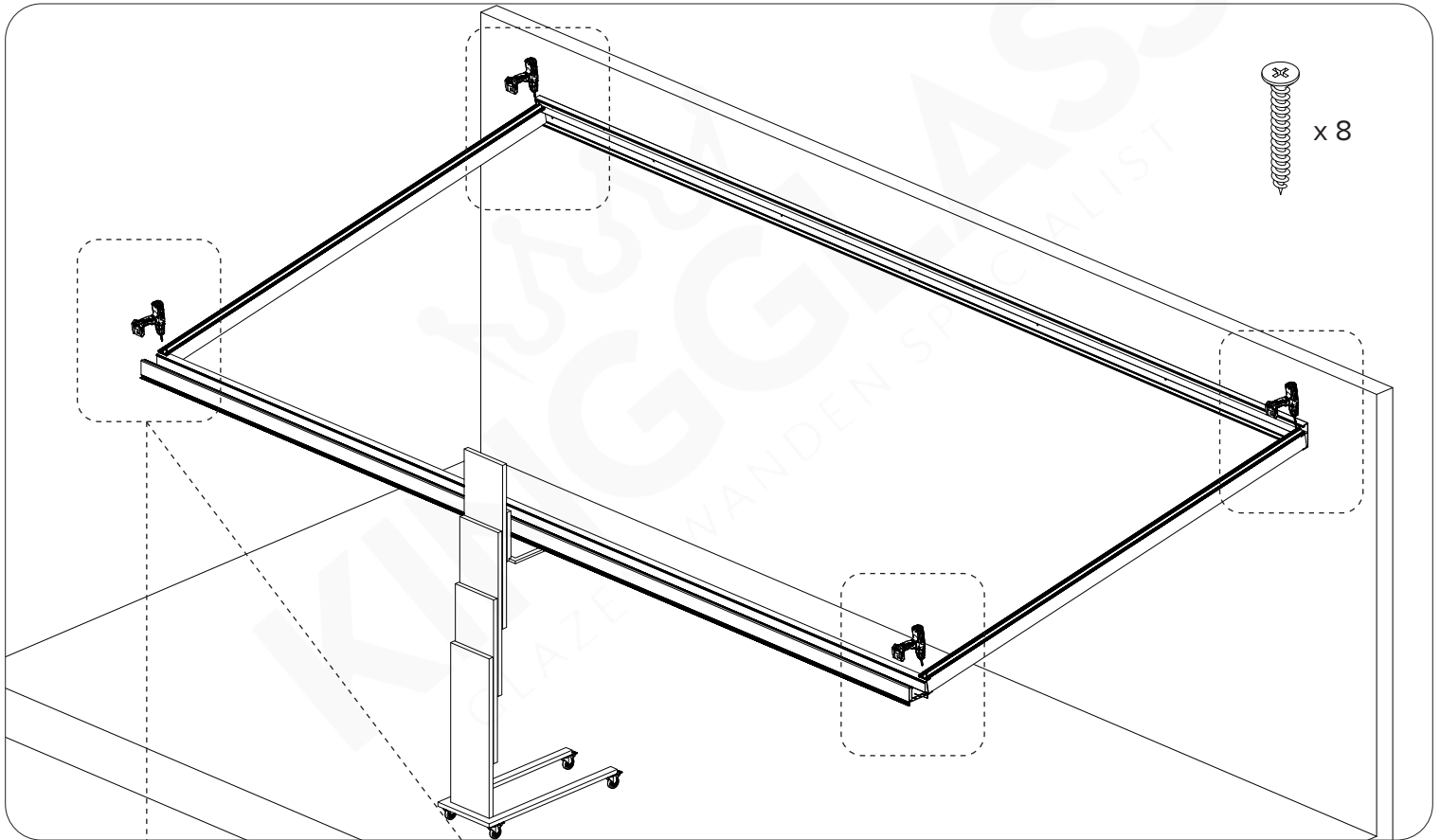
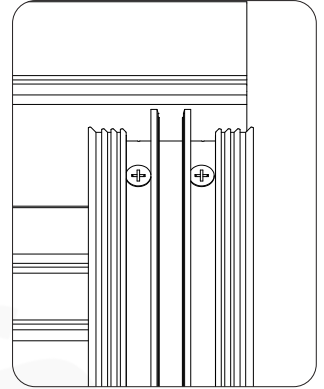
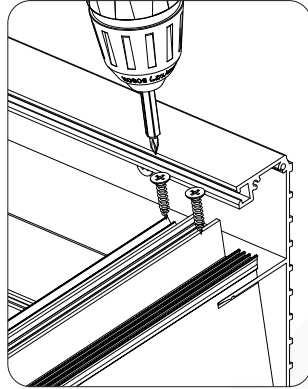
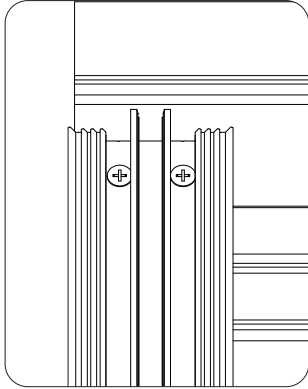
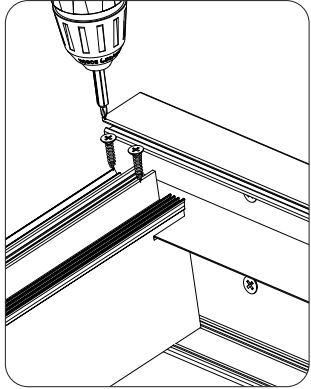
11. Montage gootprofiel en zijliggers

- Plaats aan elke zijde één ligger zowel in het muurprofiel als in het gootprofiel. Zorg dat de buitenkanten van de liggers uitlijnen met de uiteinden van het gootprofiel en muurprofiel.



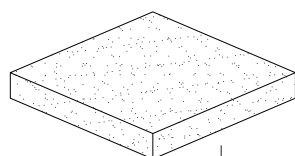
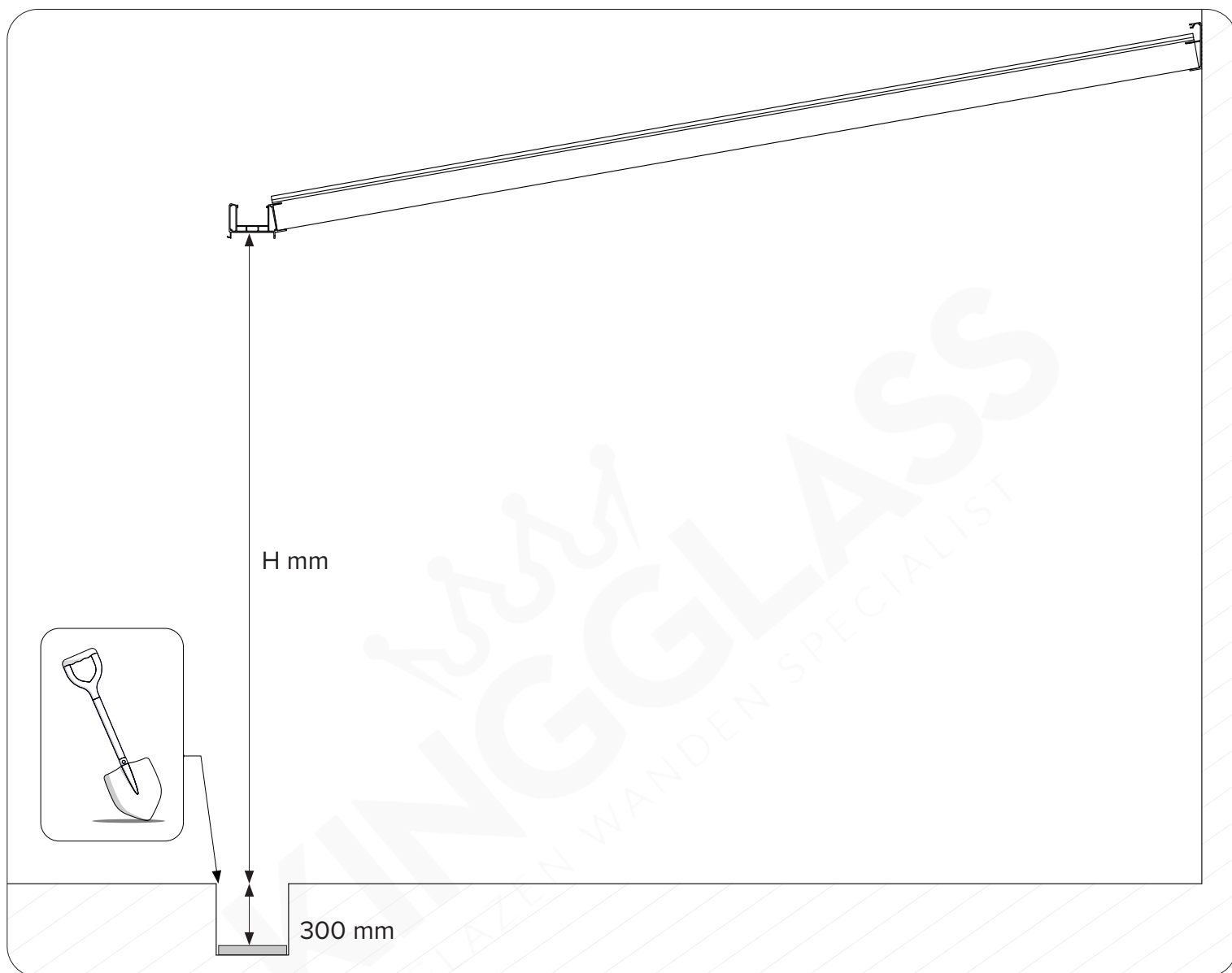
11. Montage gootprofiel en zijliggers

- Schroef de liggers vanaf de bovenzijde vast aan zowel het gootprofiel als het muurprofiel met de meegeleverde korte schroeven. Zorg ervoor dat de overkapping volledig haaks staat.

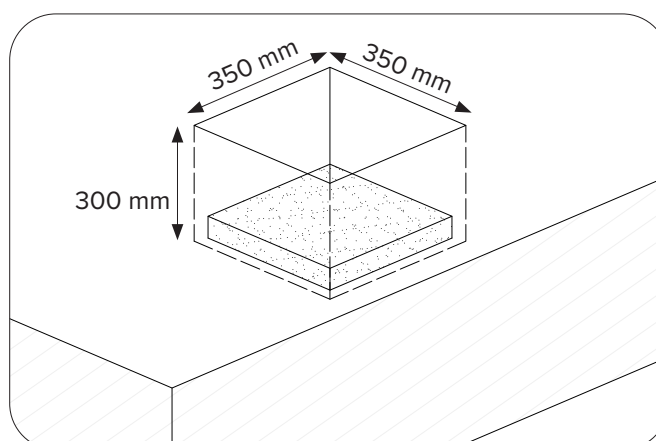


12. Voorbereiding plek standers

- Bepaal de posities van de standers, die elk een afmeting van 136 mm x 136 mm hebben.
- Het hart van de standers moet op een afstand van $D + 68$ mm van de achterzijde van het muurprofiel (zie stap 4).
- Markeer het hart van elke staander op de grond en graaf voor elke staander een gat van 350 mm x 350 mm x 350 mm (lengte x breedte x hoogte).

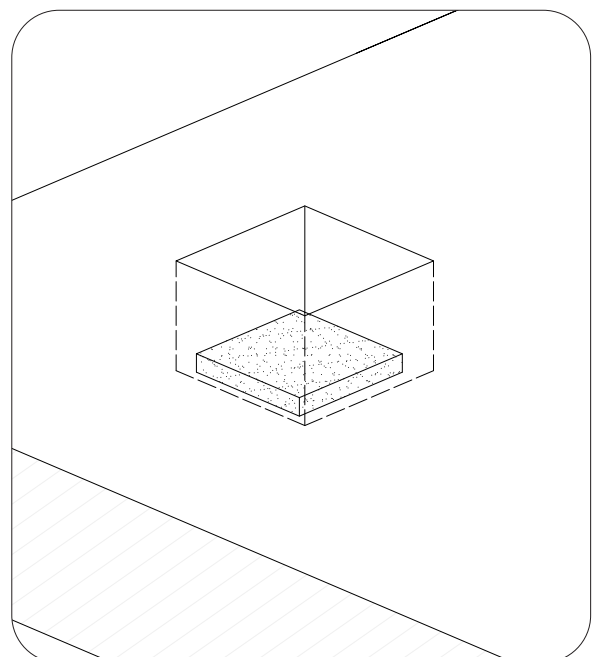
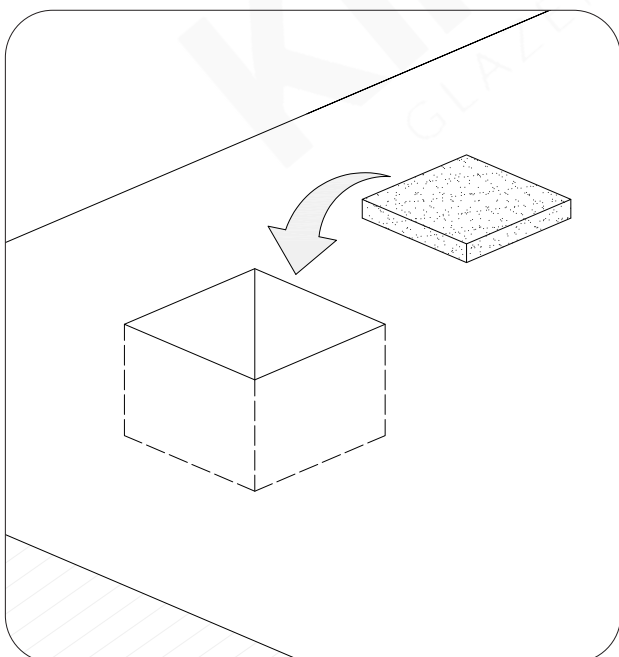
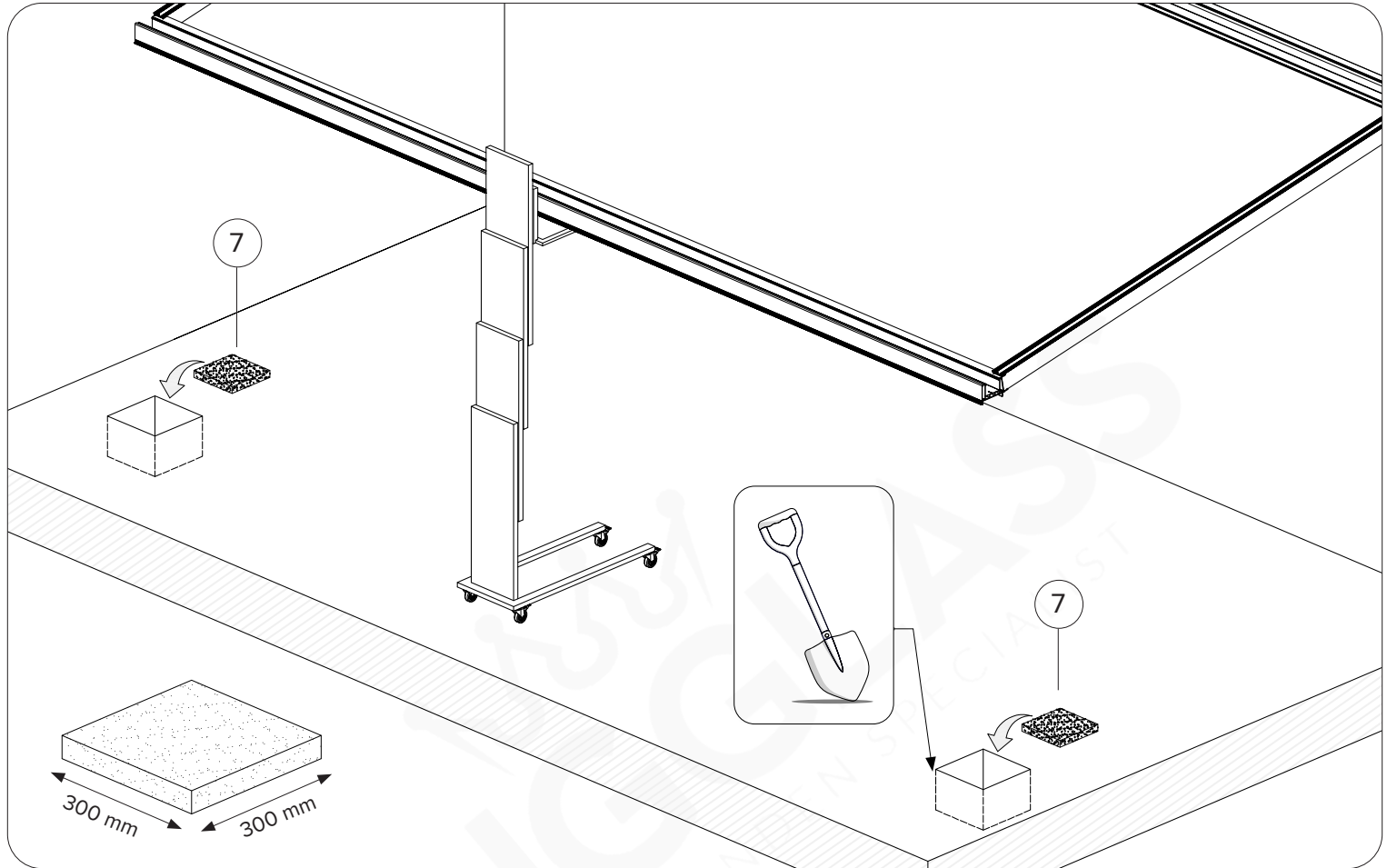


7



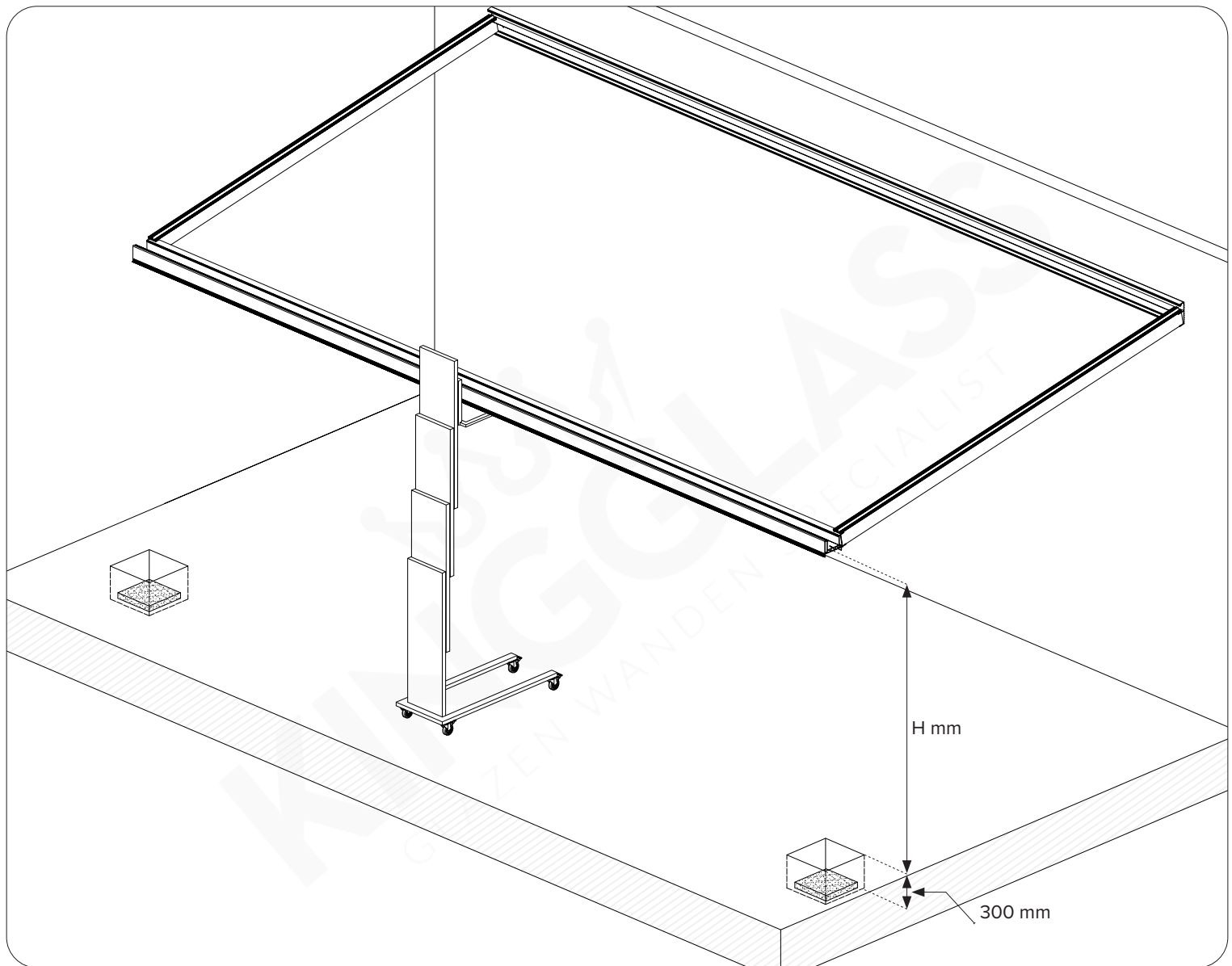
12. Voorbereiding plek standers

- Plaats in de gat een stoeptegels van 300mm x 300mm. Zorg ervoor dat deze vlak en waterpas in de gat komt.



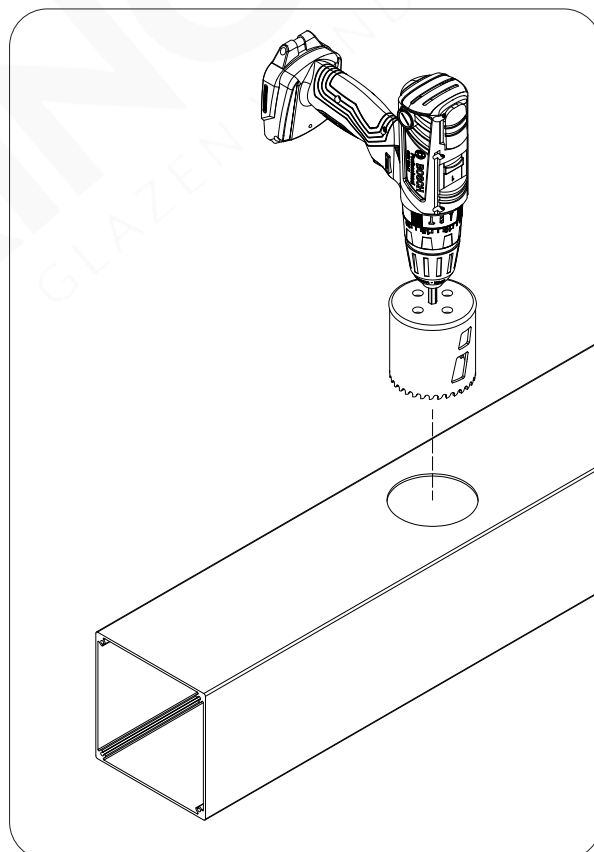
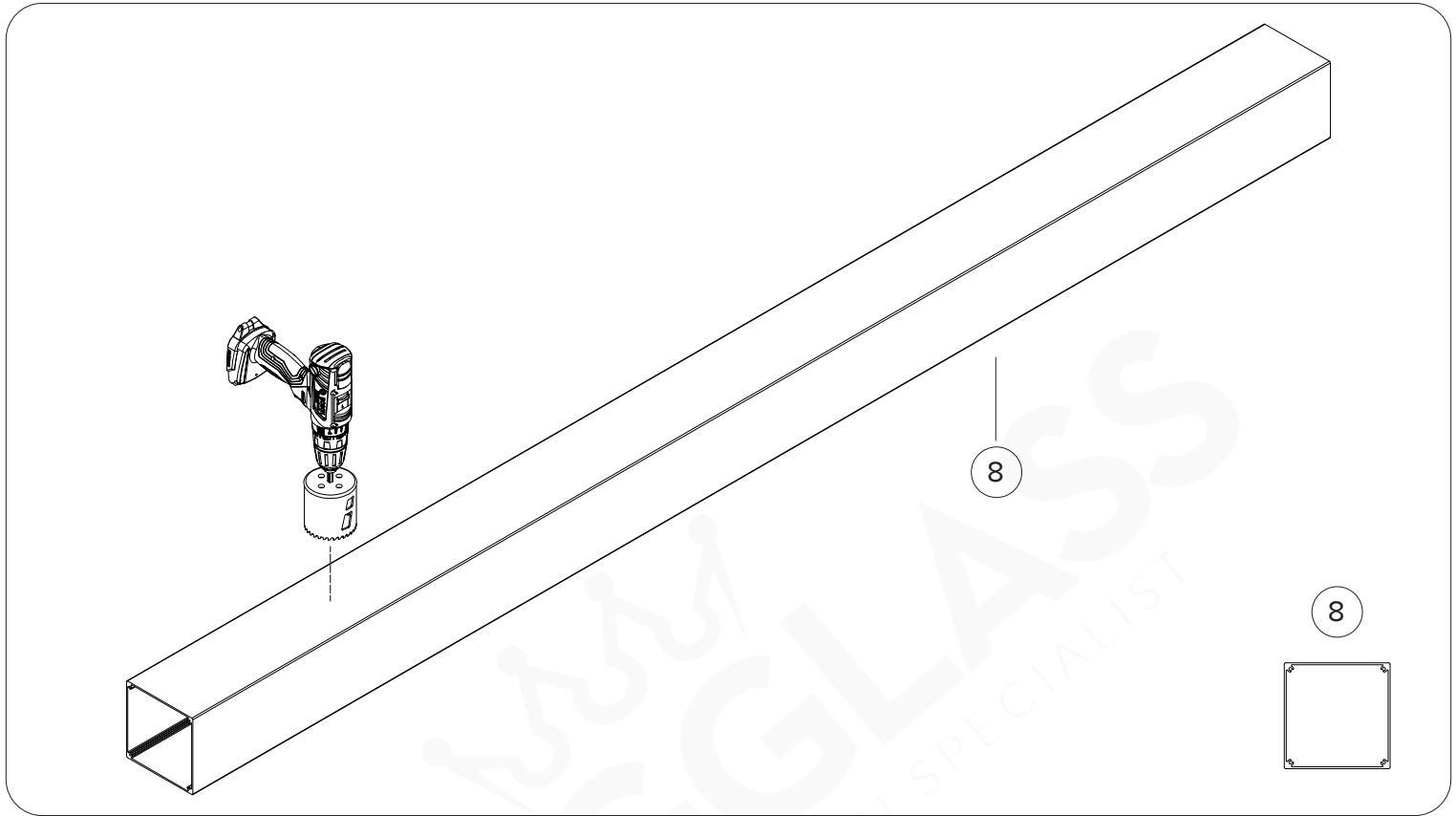
12. Voorbereiding plek standers

- Wees er zeker van dat de afstand vanaf de bovenkant van de stoeptegel tot en met onderkant van het gootprofiel $H + 300\text{mm}$ is (zie stap 4).



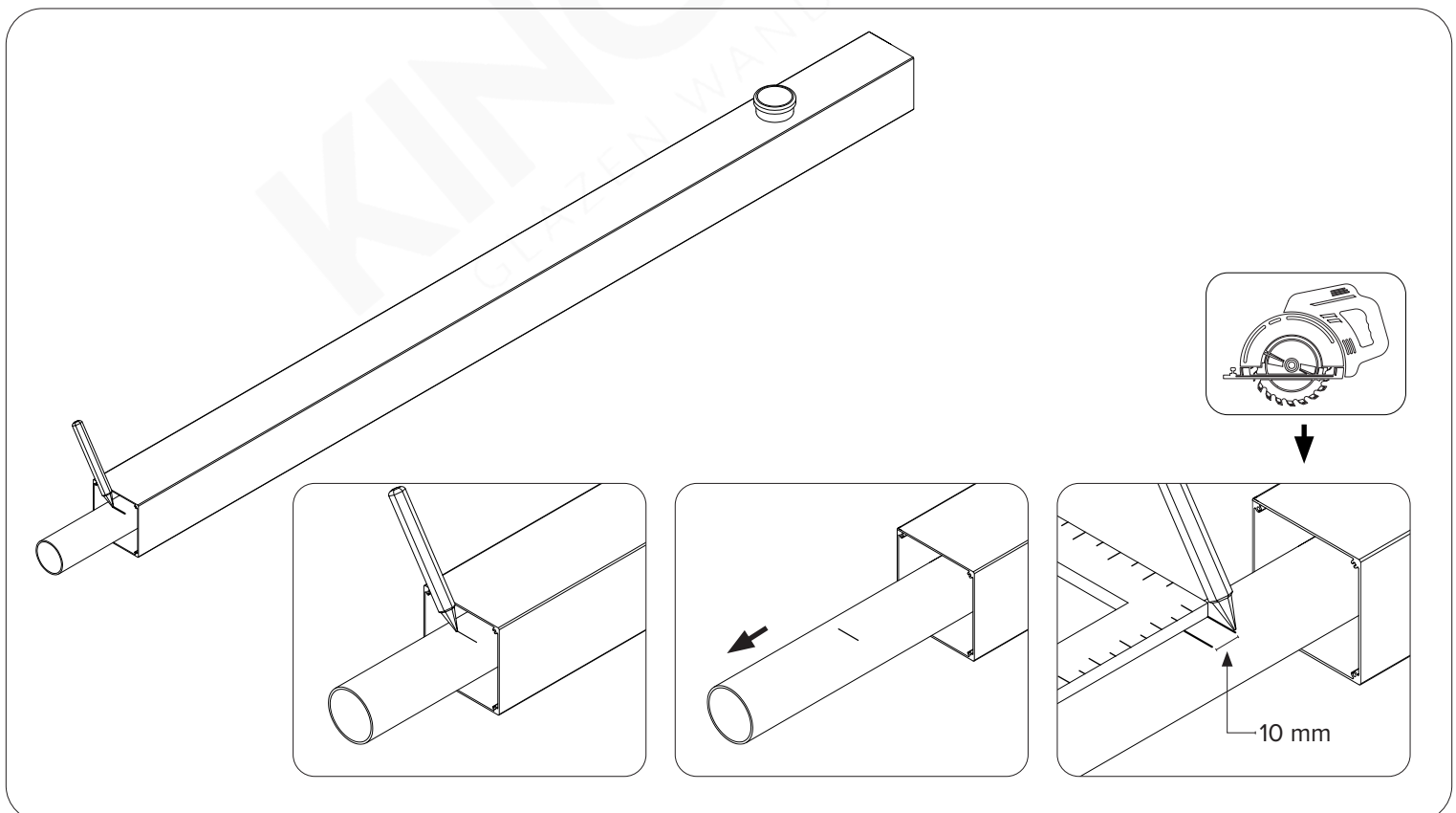
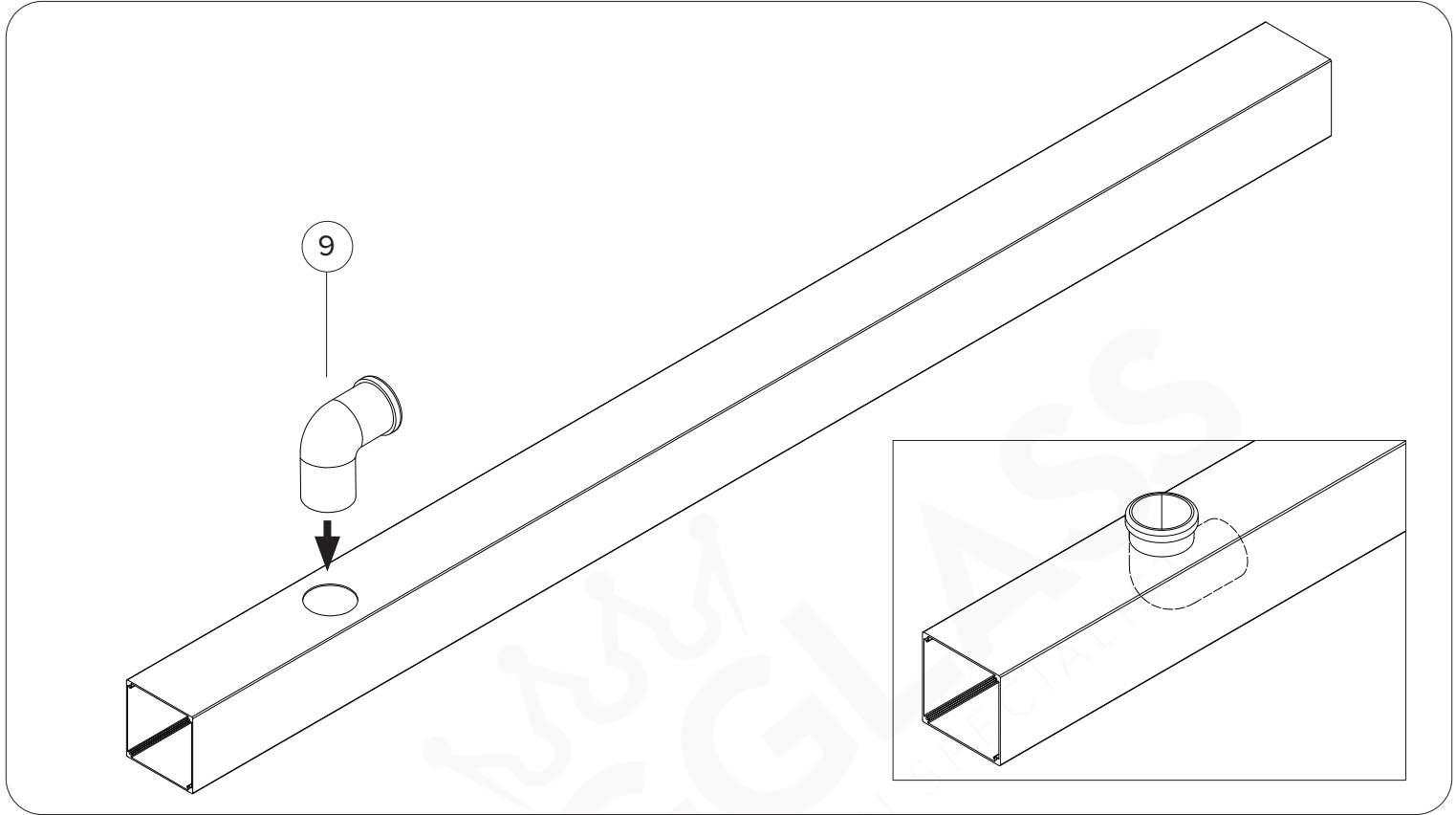
13. Voorbereiding staanders

- Boor op de gewenste hoogte met de meegeleverde gatenboor een gat in de staander ten behoeve van de waterafvoer.



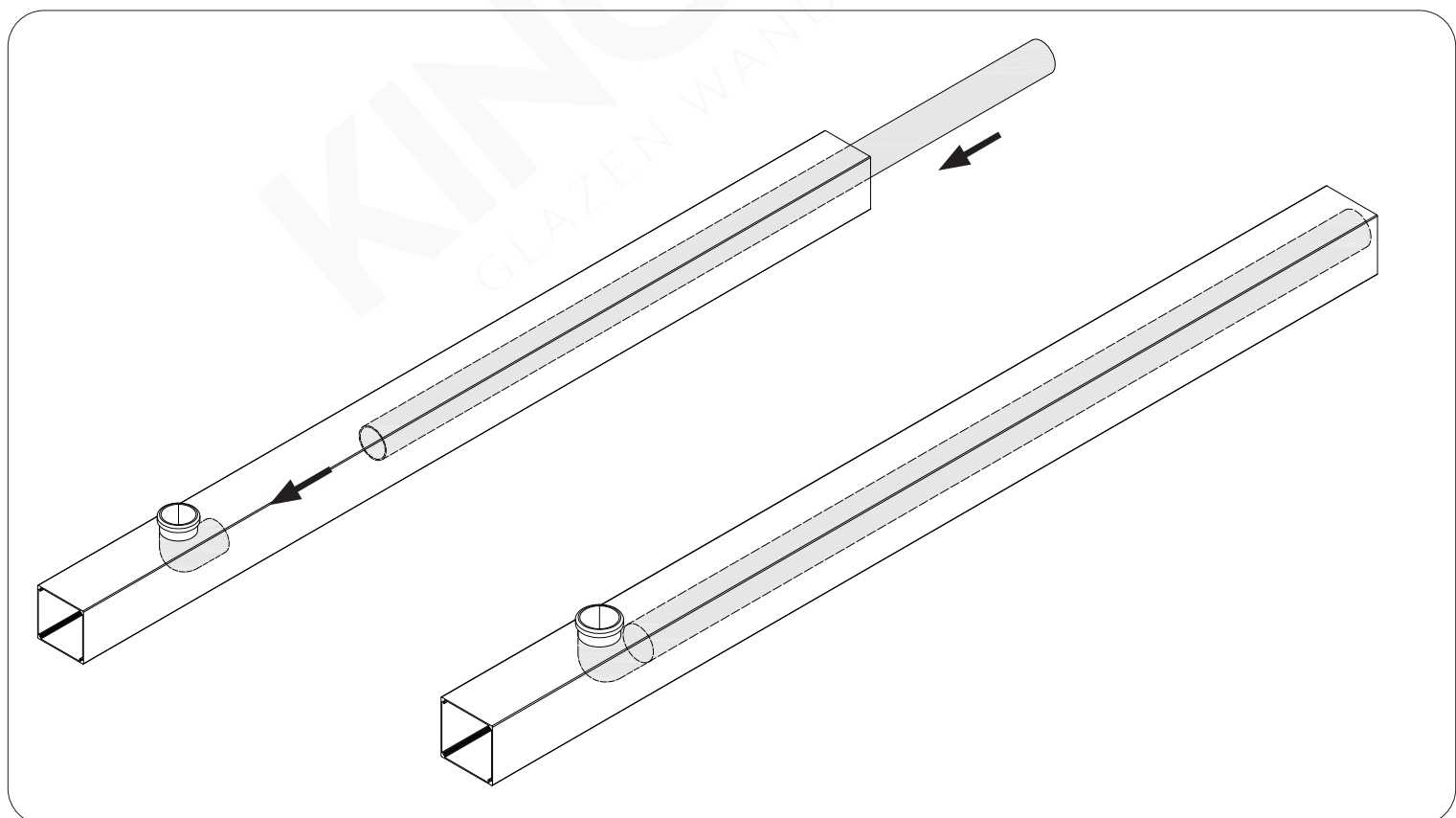
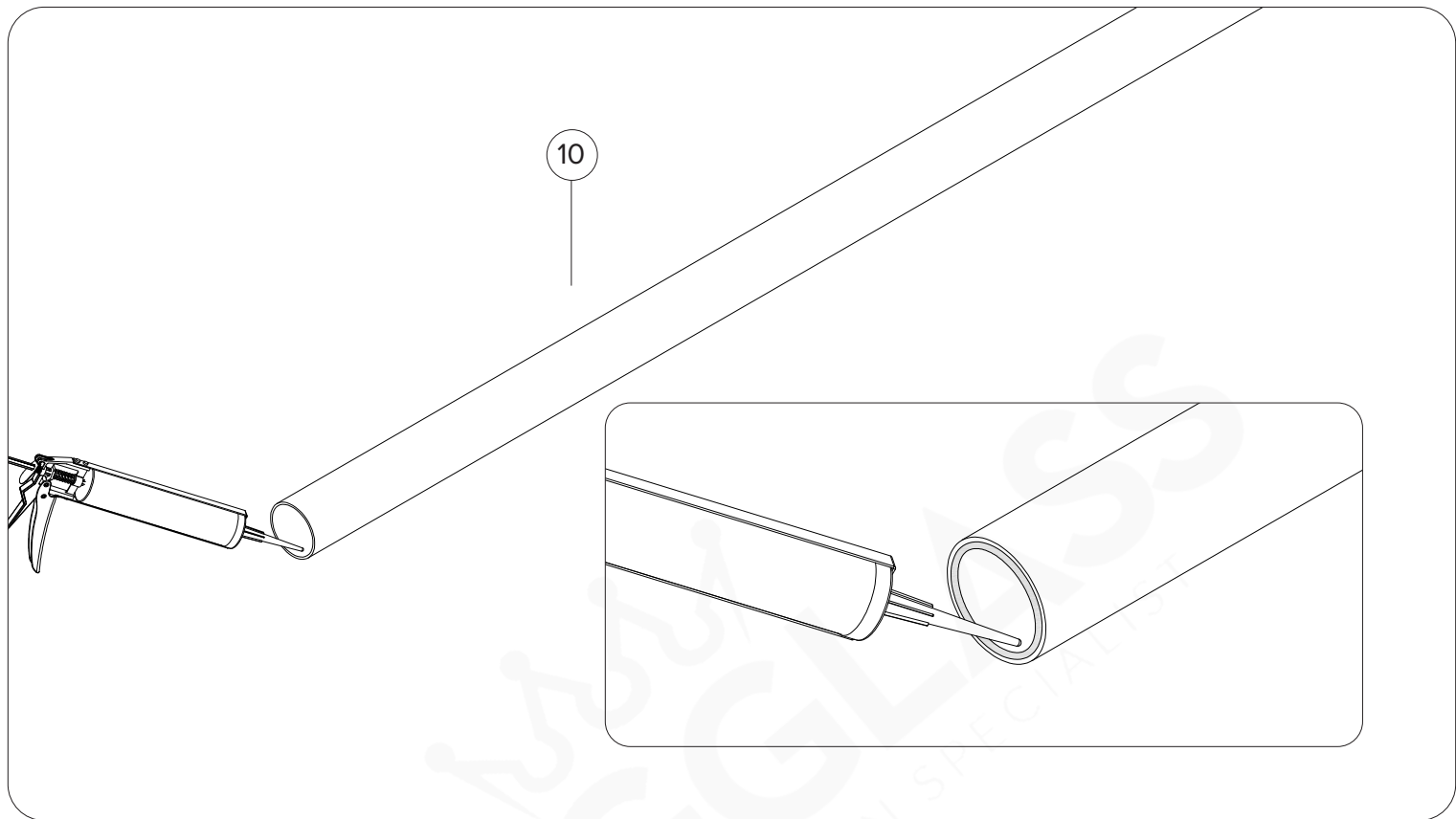
13. Voorbereiding staanders

- Plaats in de gat de PVC bocht.
- Schuif hierna de PVC buis in de staander en markeer de plek waar de buis uit de staander komt.
- Markeer nu 10 mm onder deze markering en snij de buis af.



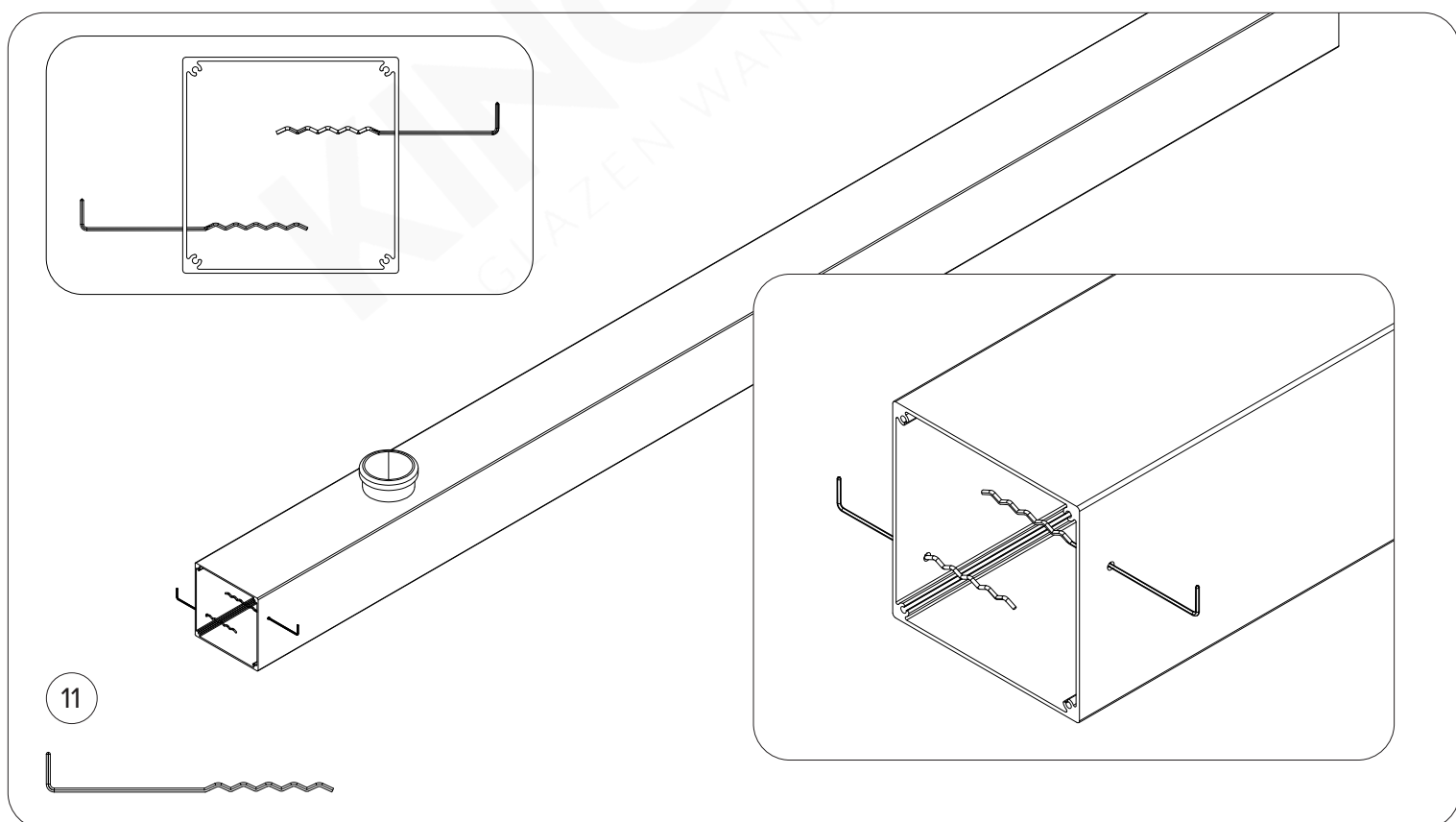
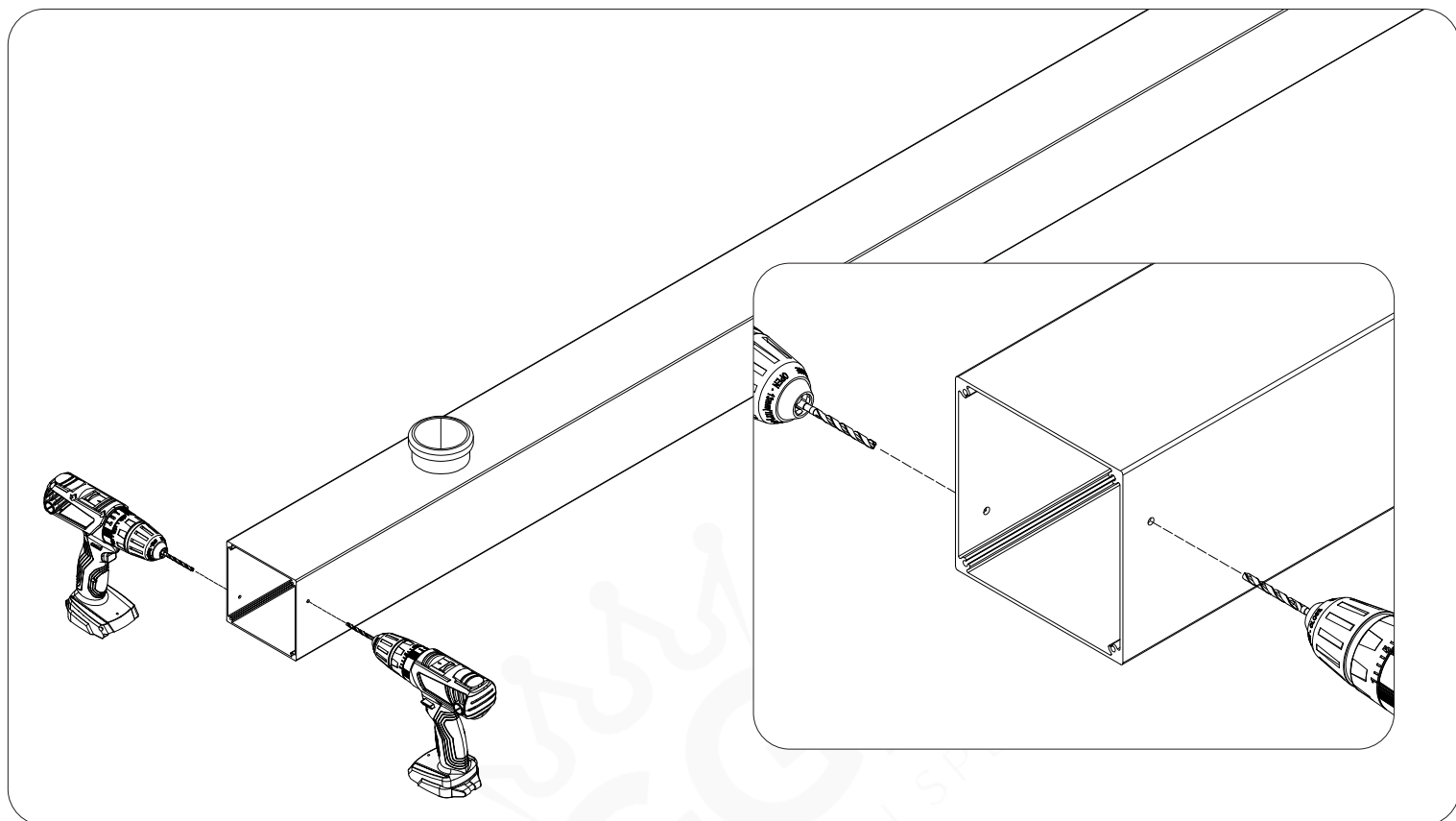
13. Voorbereiding staanders

- Spuit lijm op de uiteinde van de PVC buis en schuif het in de PVC bocht.



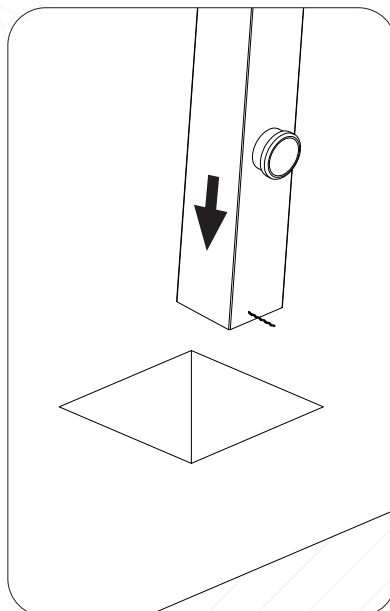
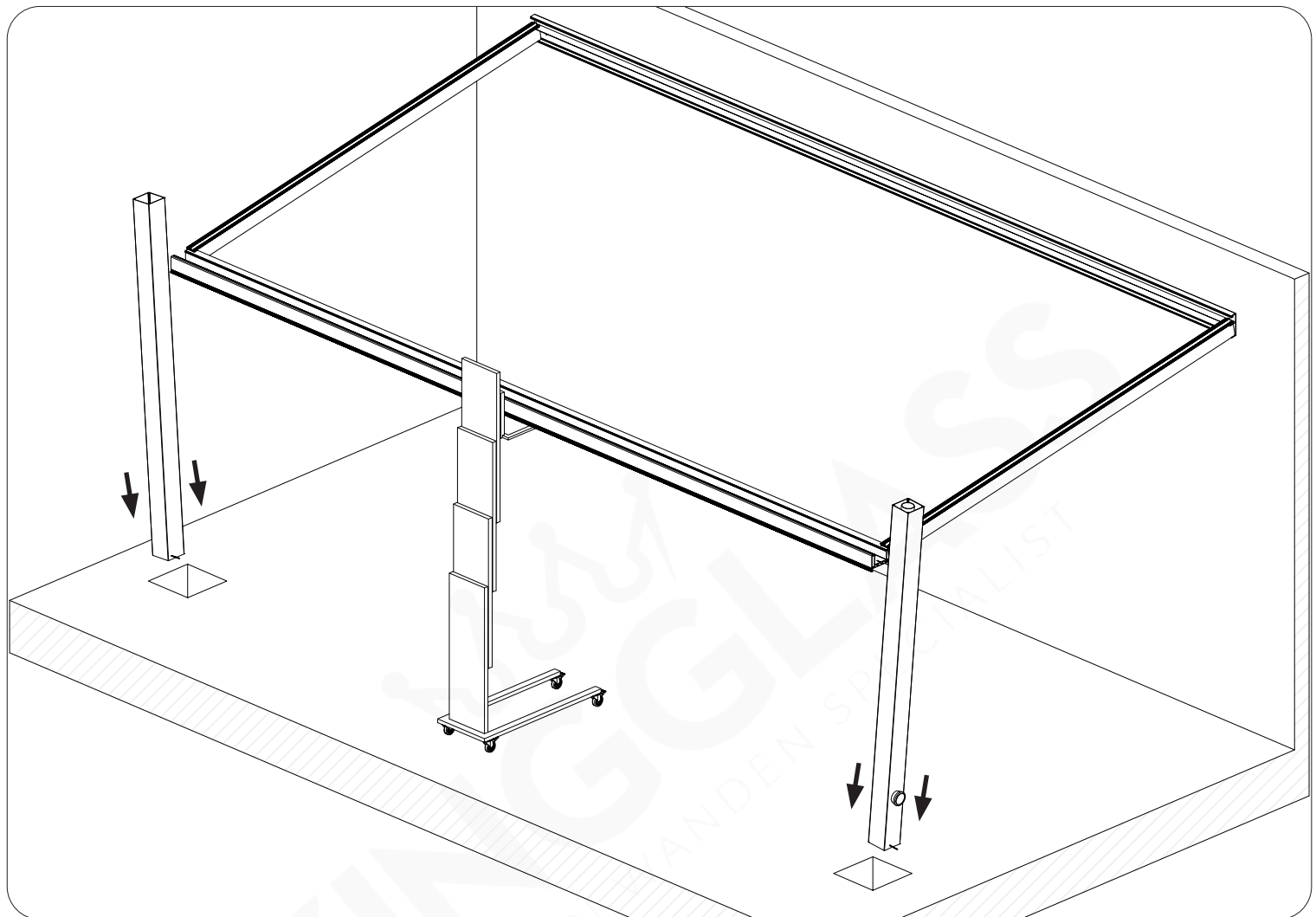
13. Voorbereiding staanders

- Boor aan de onderkant van de staander aan elk zijde een gat met de meegeleverde 3mm metaalboor. Plaats hierin de spouwankers. Deze zullen ervoor zorgen dat de staanders in het beton zullen verankeren.



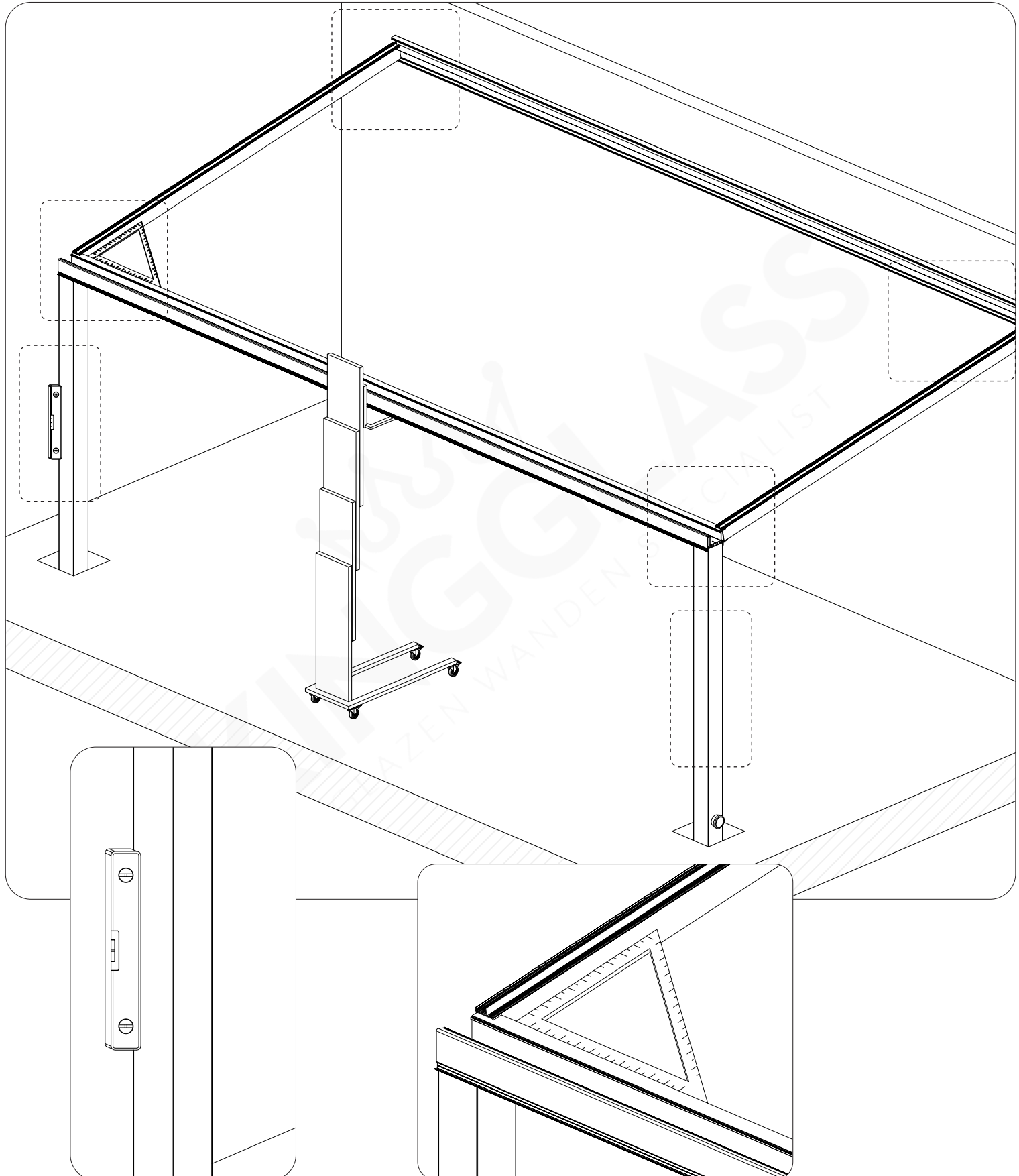
14. Montage staanders

- Plaats de staander in de gat op de stoeptegel.



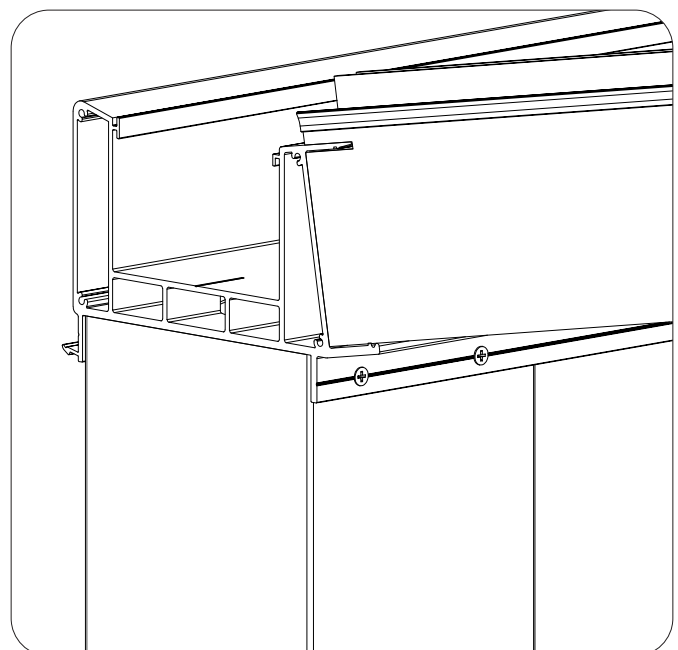
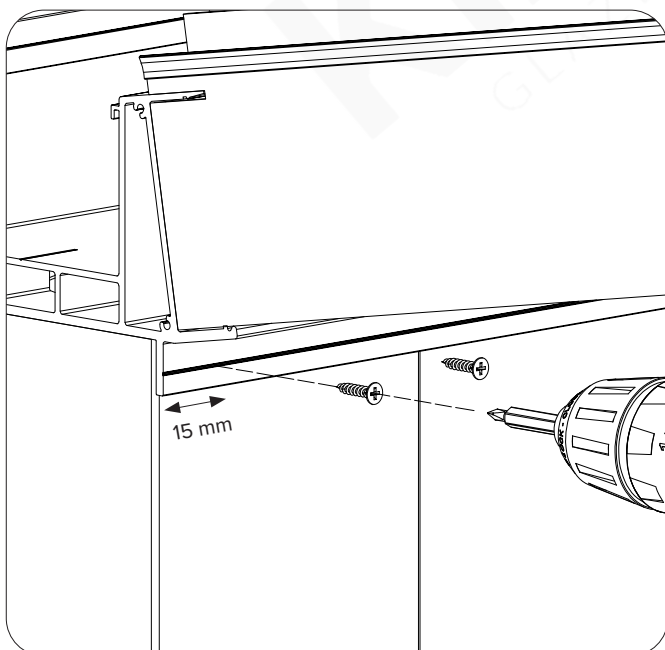
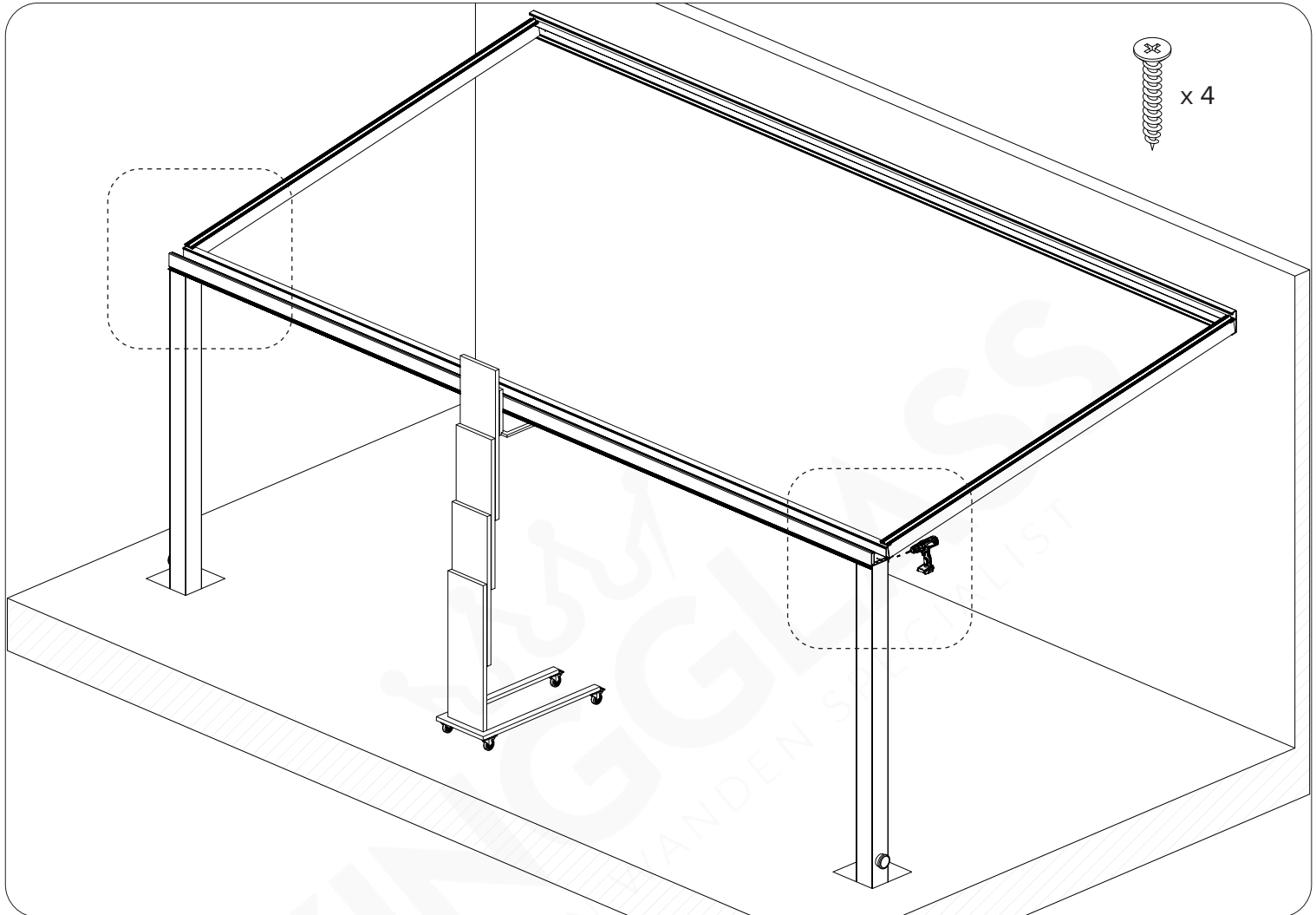
14. Montage staanders

- Zorg ervoor dat de staanders nadat ze geplaatst zijn waterpas staan.
- Zorg ervoor dat de staanders volledig haaks staan ten opzichte van het gootprofiel.



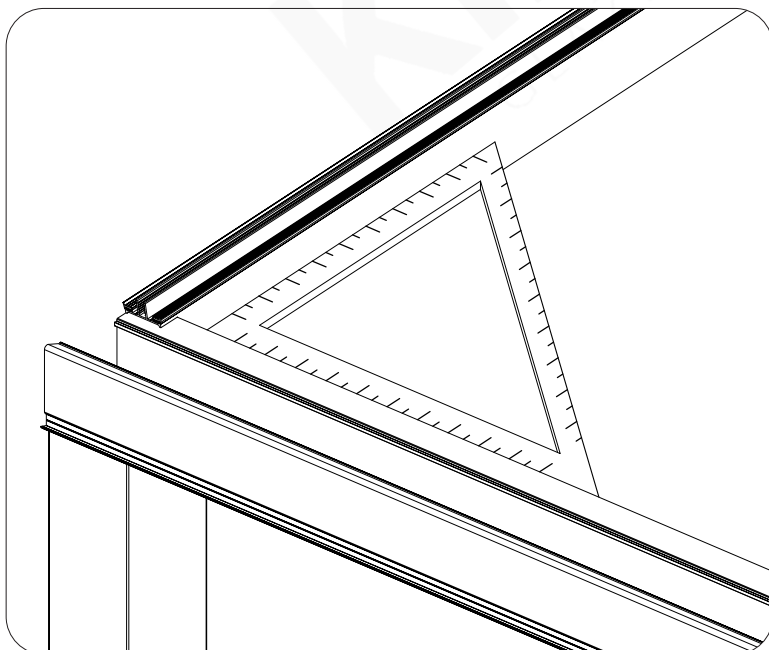
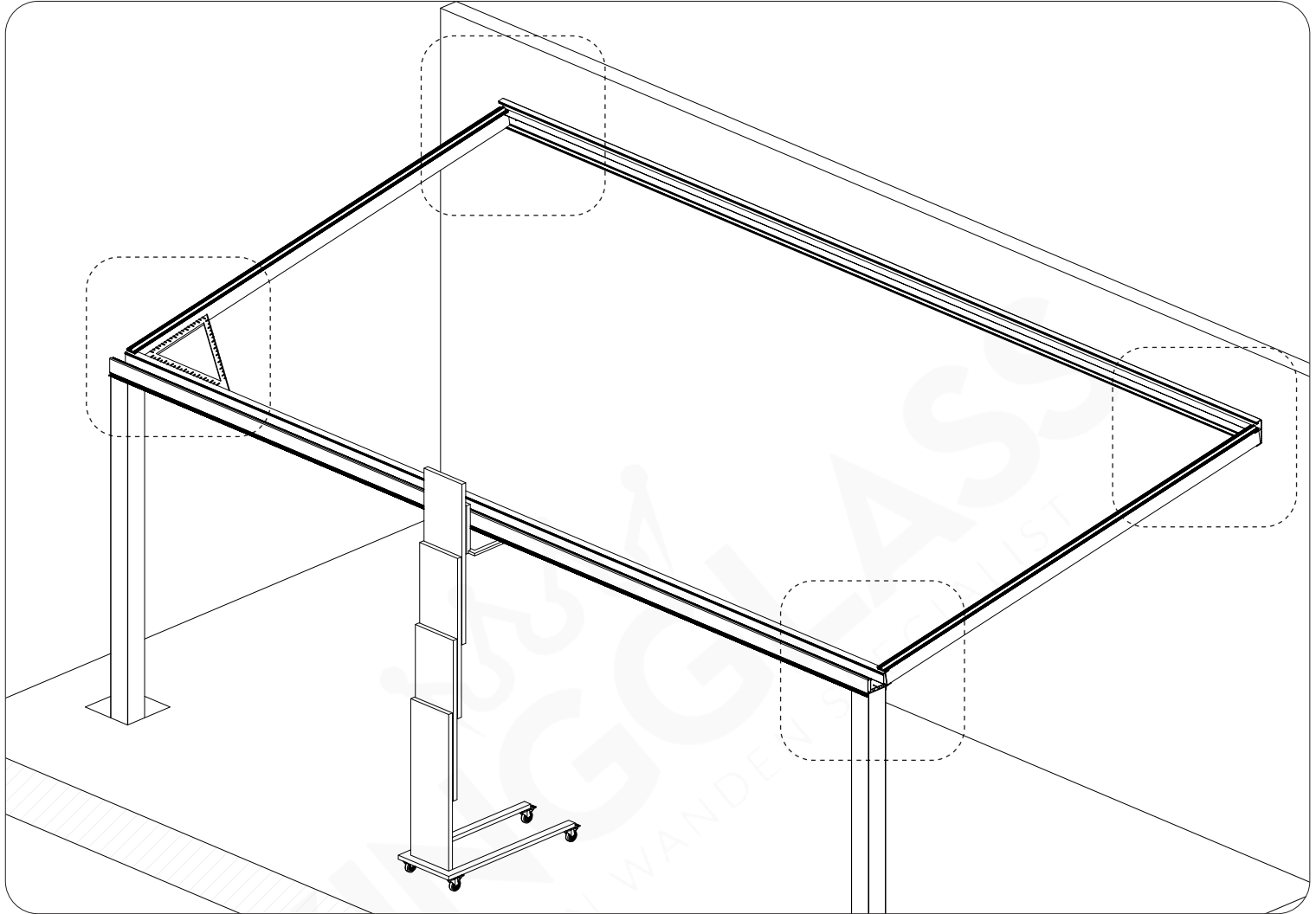
14. Montage staanders

- Zorg ervoor dat alle hoeken haaks staan.
- Schroef aan de binnenzijde met een meegeleverde korte schroeven de gootprofiel vast aan de staander. Doe dit op 15 mm afstand vanaf het uiteinde.



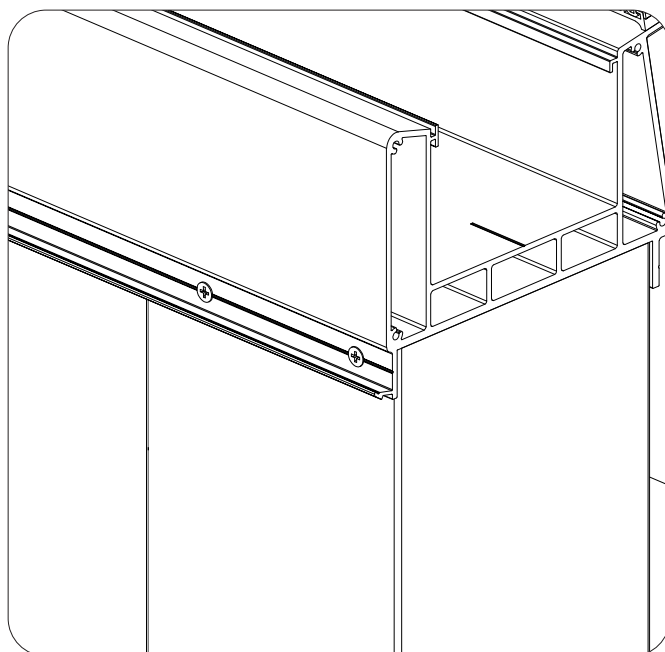
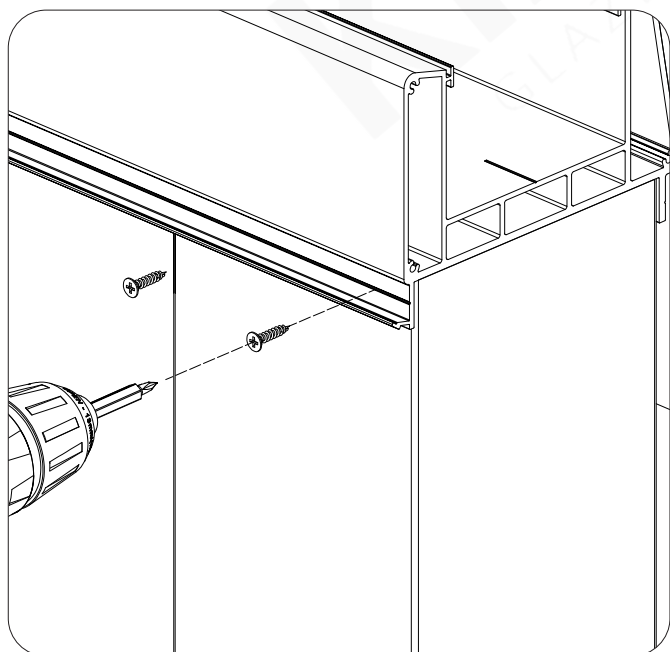
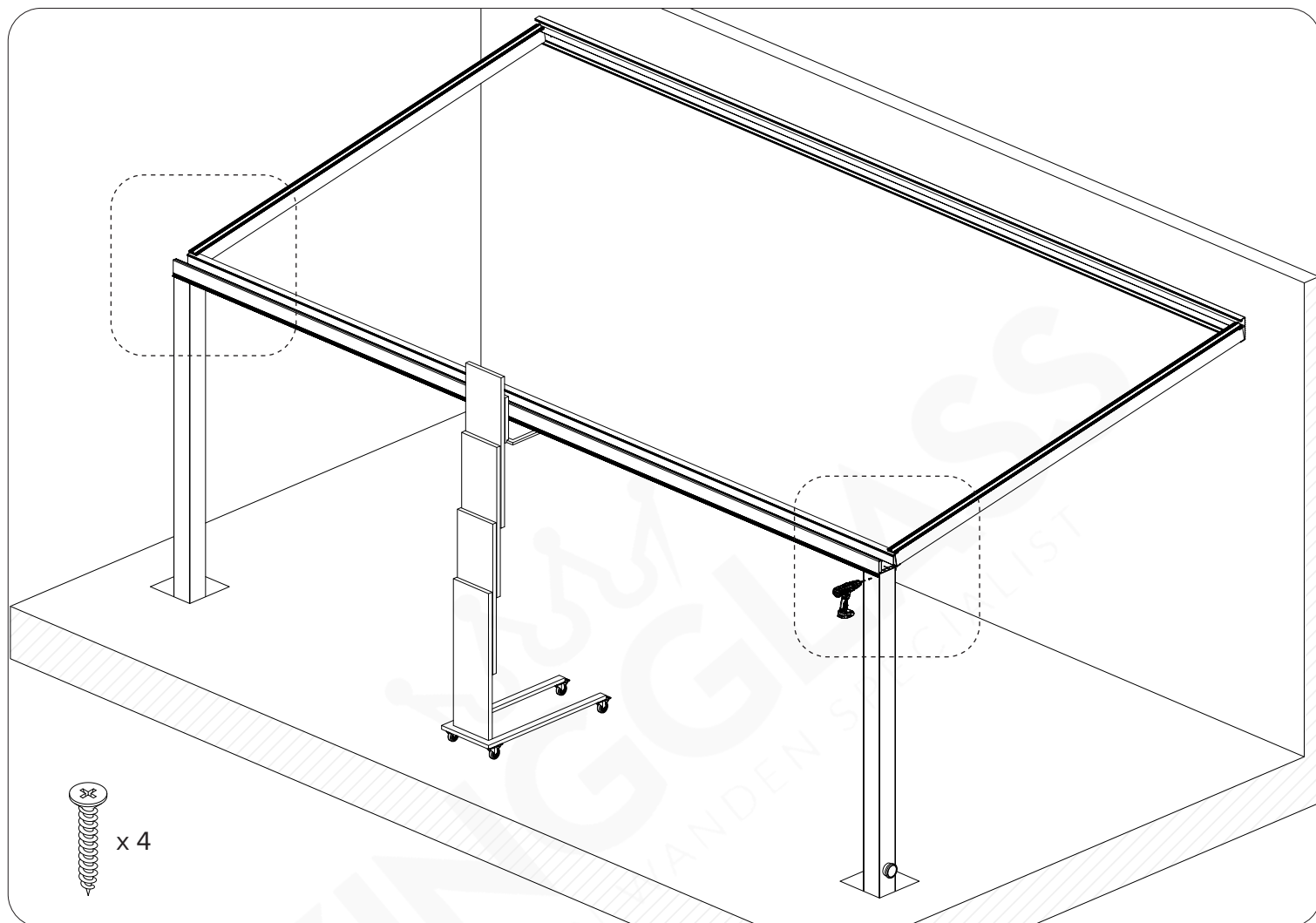
14. Montage staanders

- Controleer of alle hoeken haaks staan.



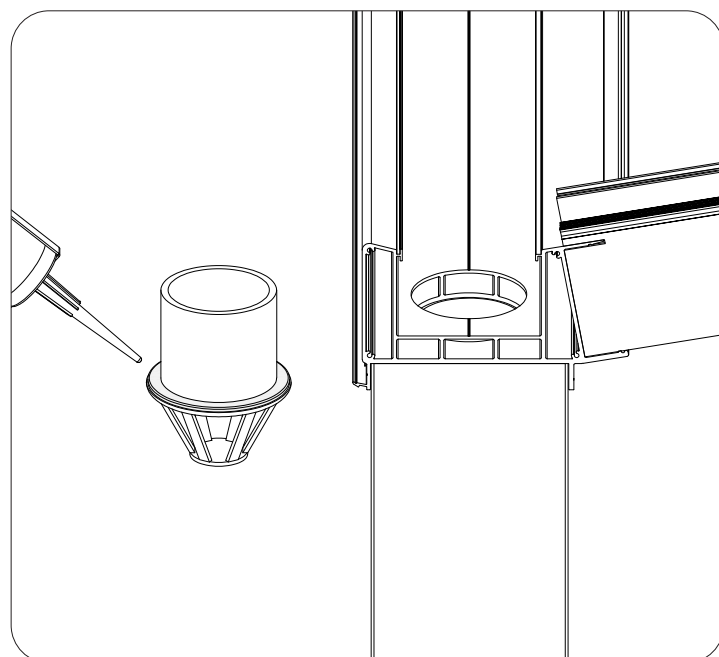
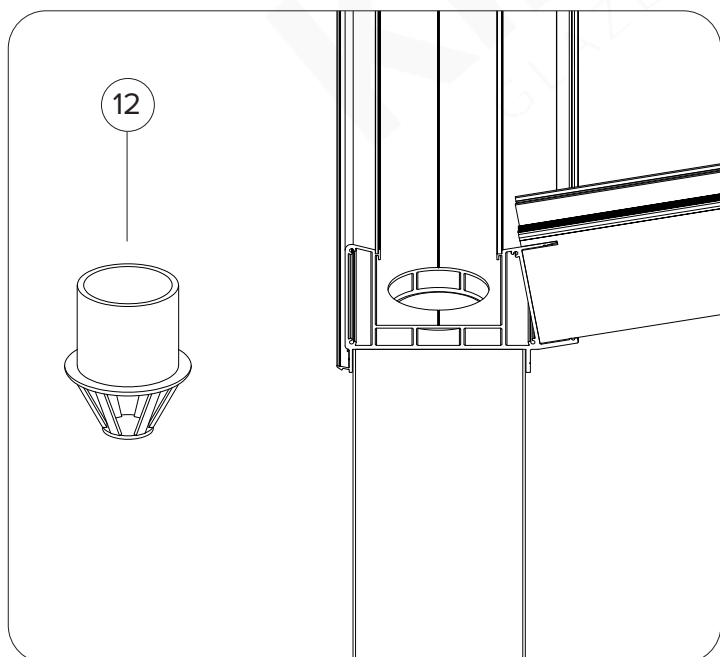
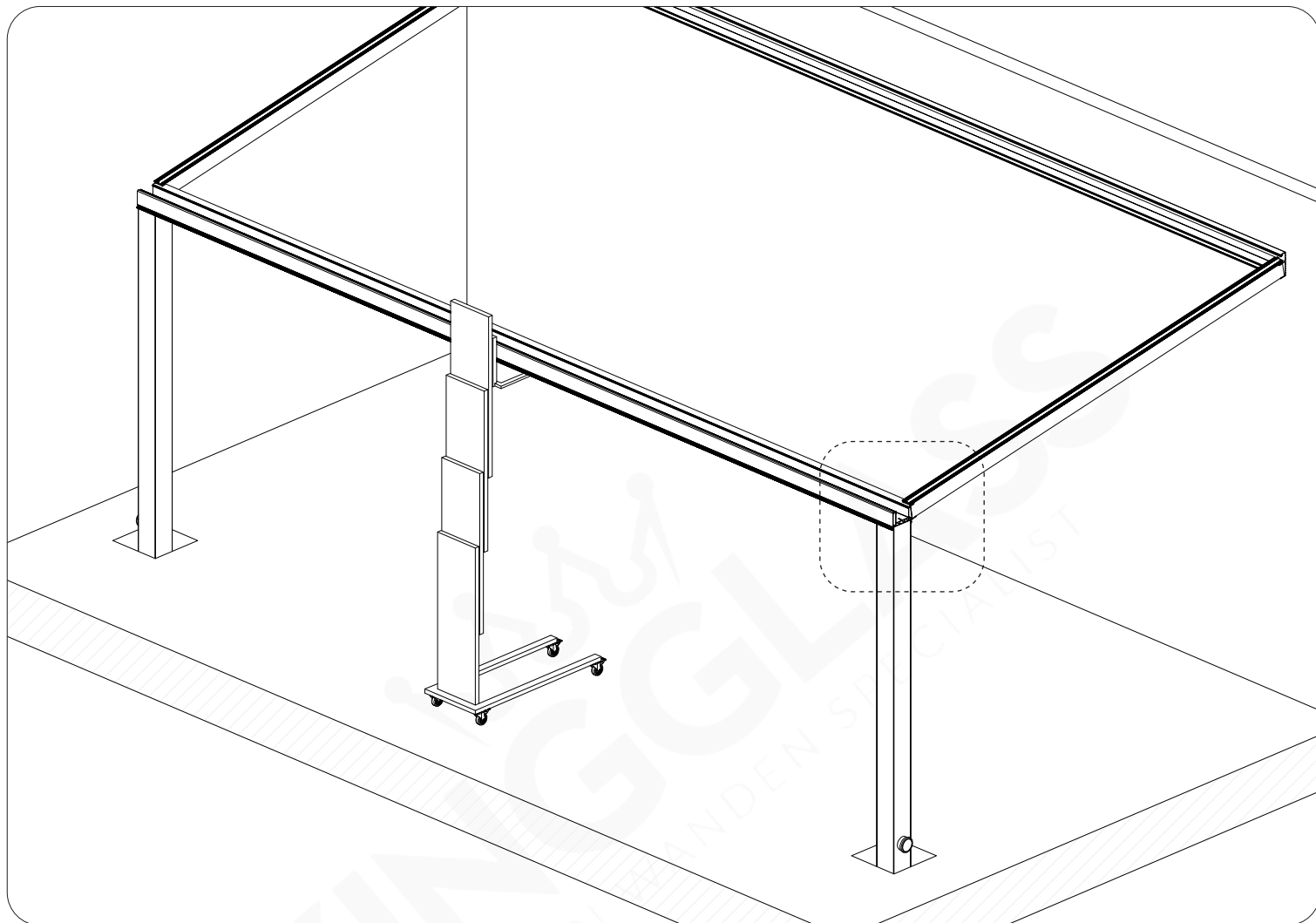
14. Montage staanders

- Schroef aan de buitenzijde met de meegeleverde korte schroeven de gootprofiel vast aan de staander. Doe dit op 15 mm afstand vanaf het uiteinde.



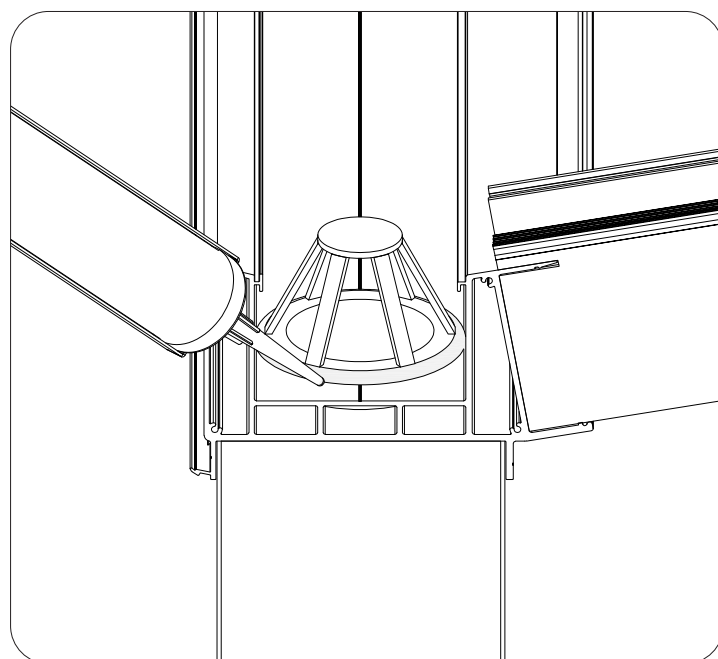
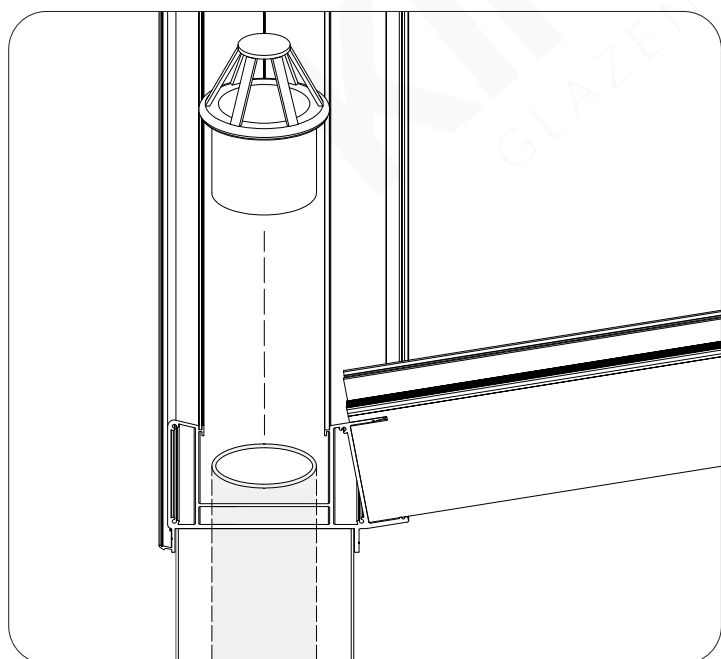
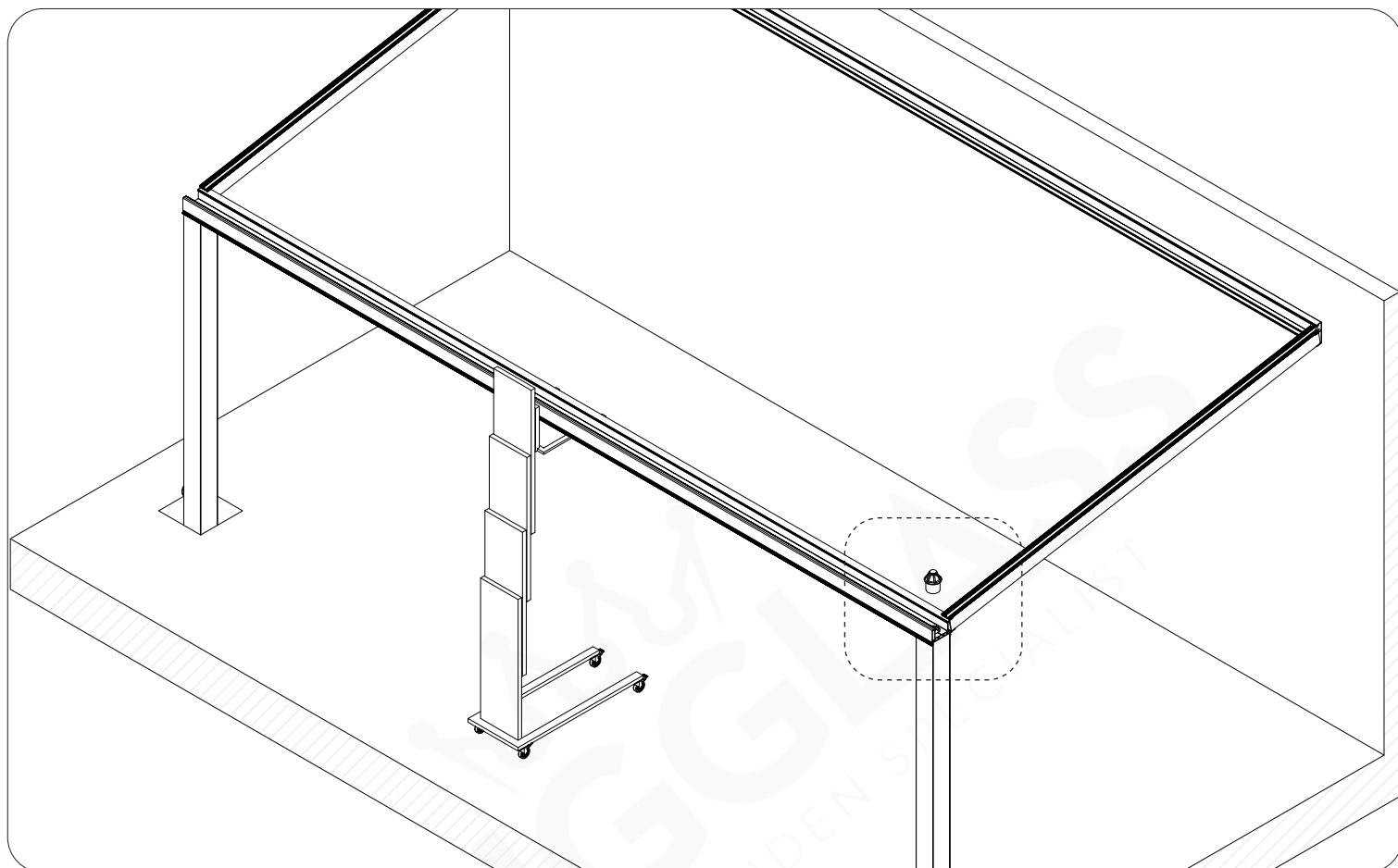
14. Montage staanders

- Spuit rondom de pvc bladvanger kit.



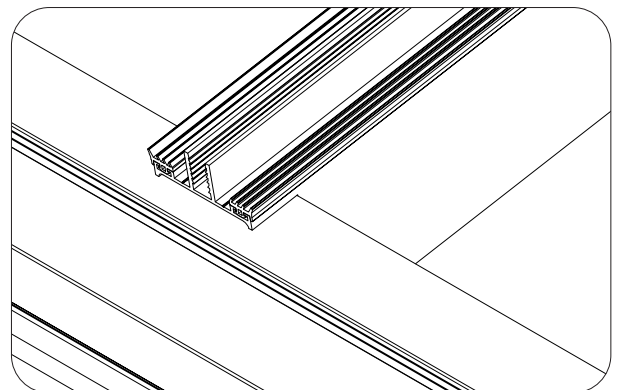
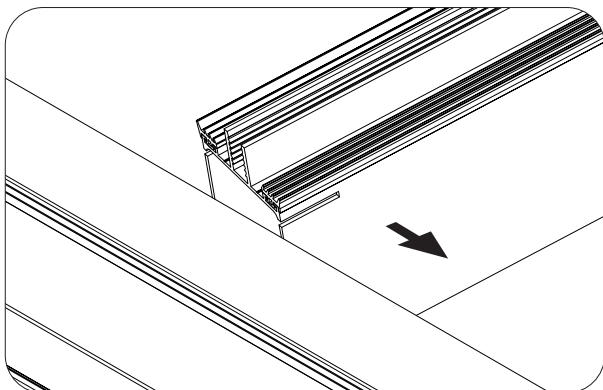
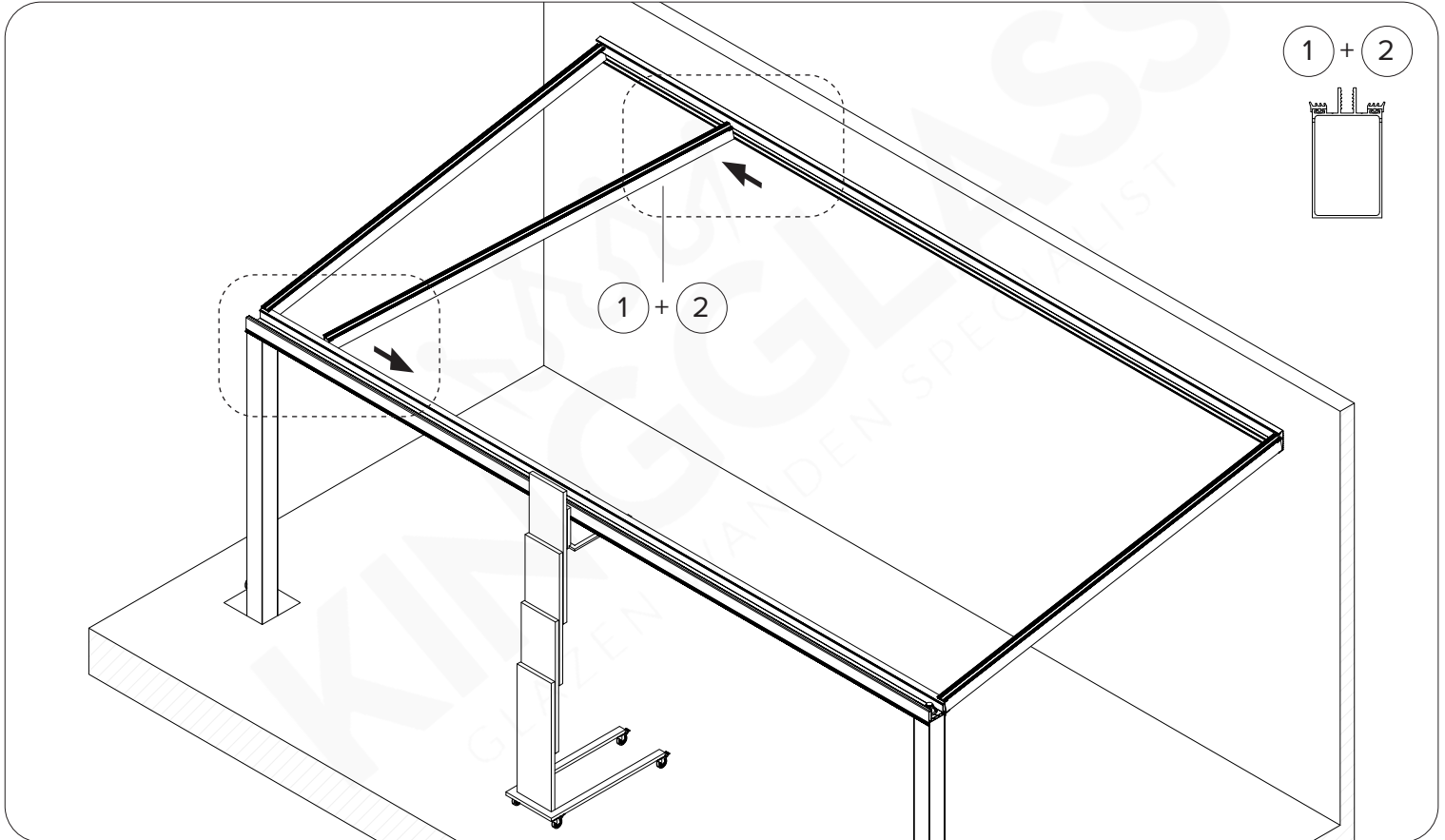
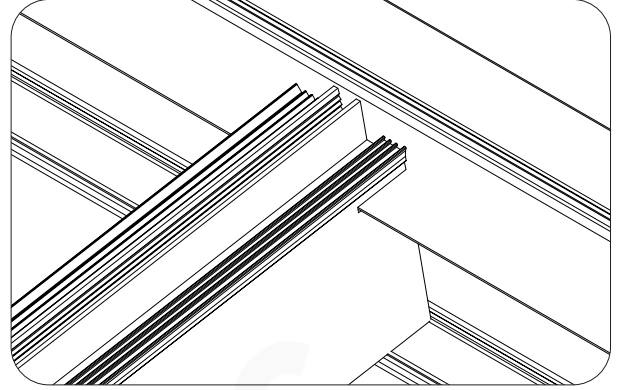
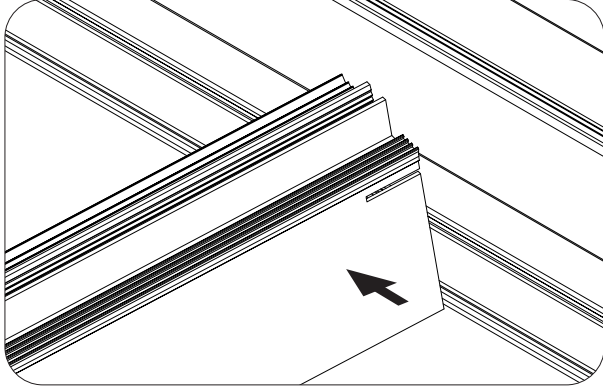
14. Montage staanders

- Schuif de bladvanger in de pvc buis dat zich in de staander bevind.
- Zorg ervoor dat de bladvanger goed waterdicht gekit is.



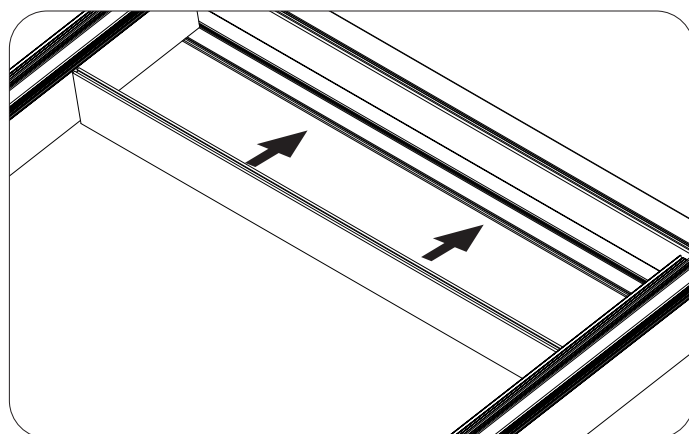
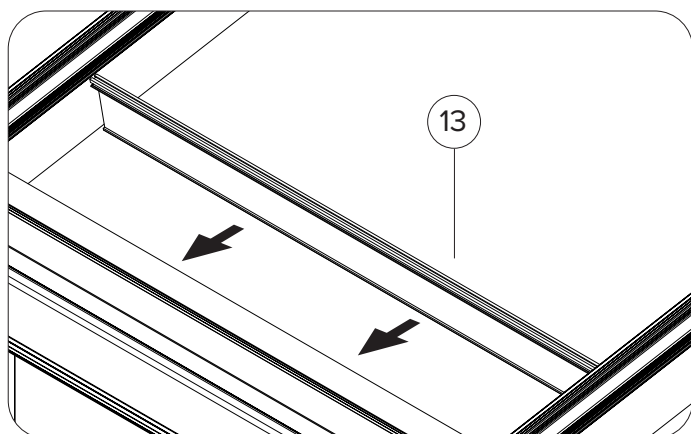
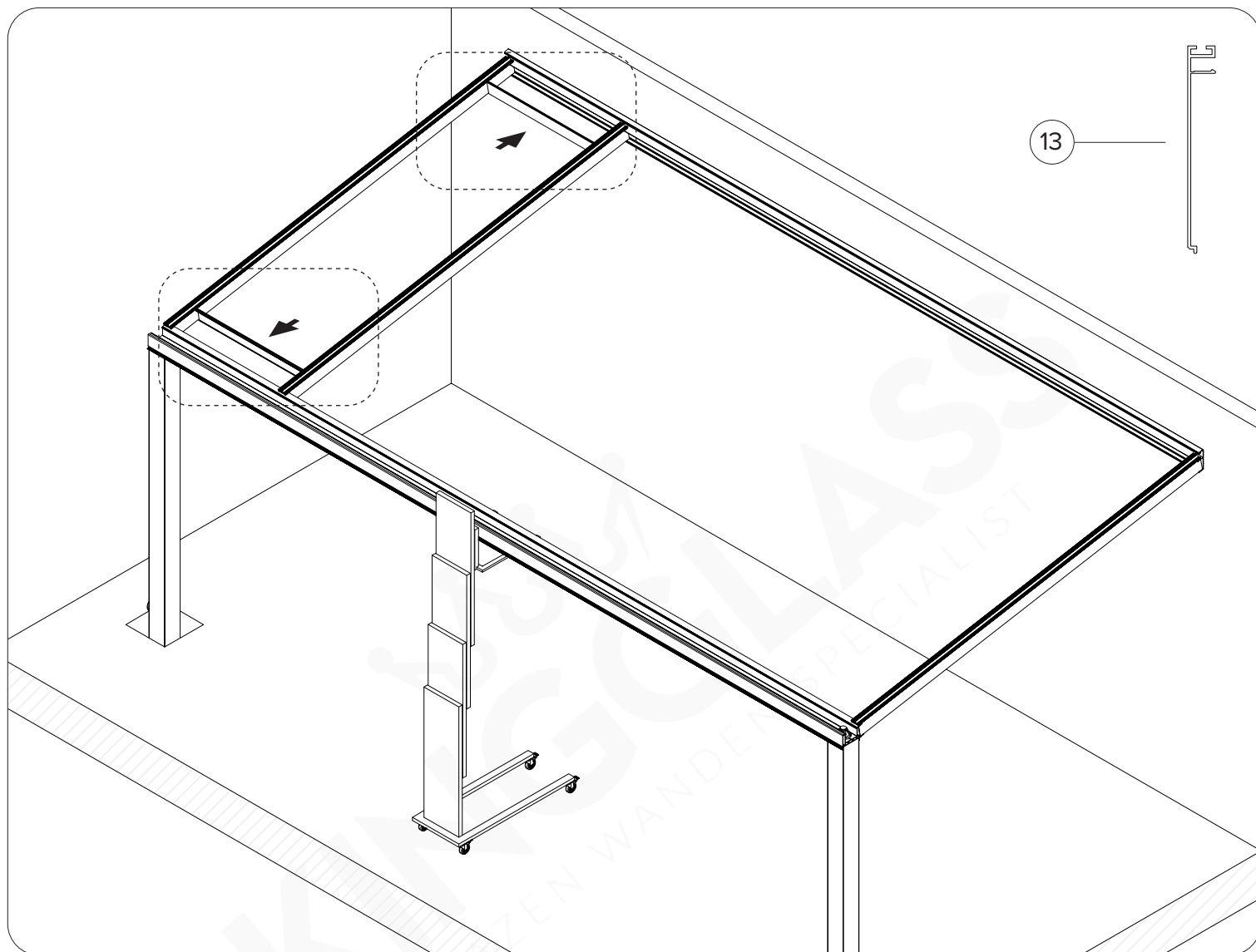
15. Montage liggers en afwerklijst

- Plaats de eerste (tussen) ligger tussen het muurprofiel en gootprofiel. Zorg ervoor dat de afstand tussen de liggers 94 mm is.



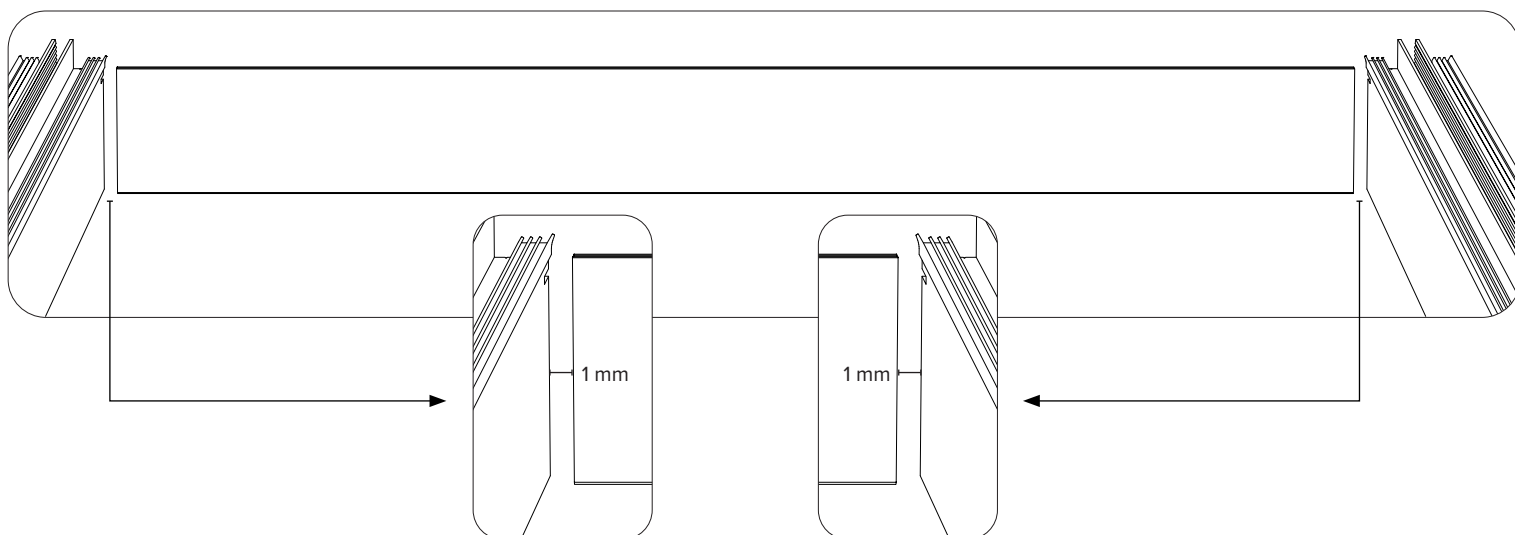
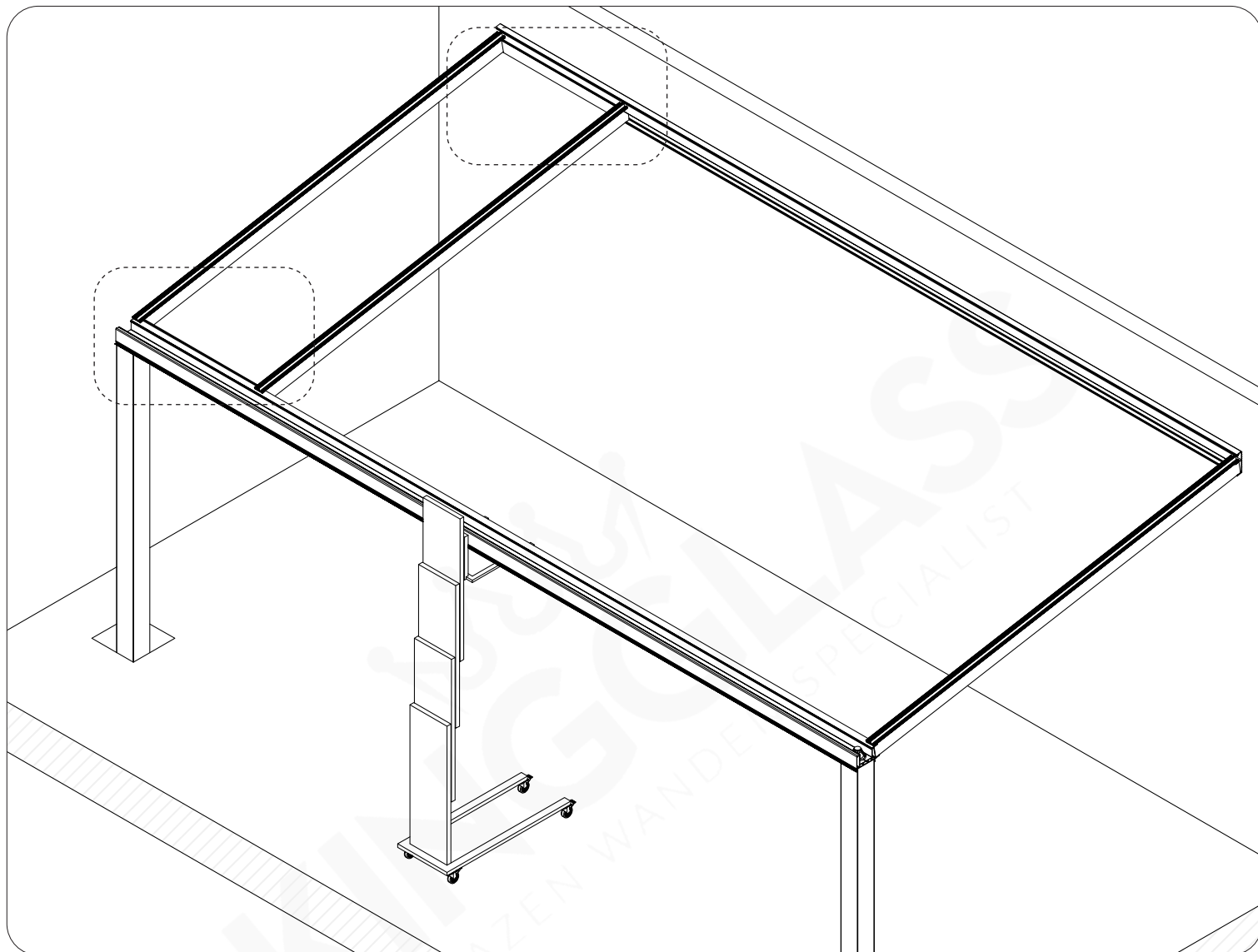
15. Montage liggers en afwerklijst

- Klik de afwerklijsten in zowel het muurprofiel als in de gootprofiel.



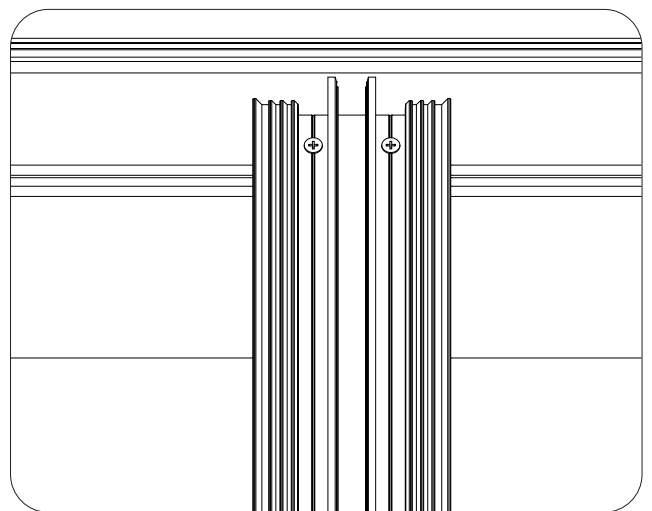
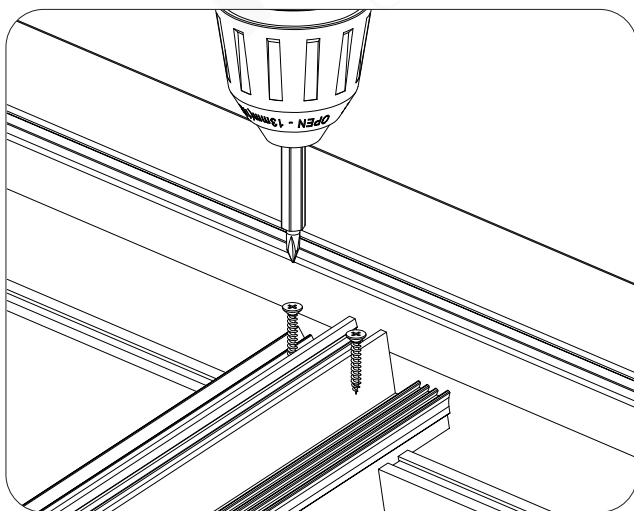
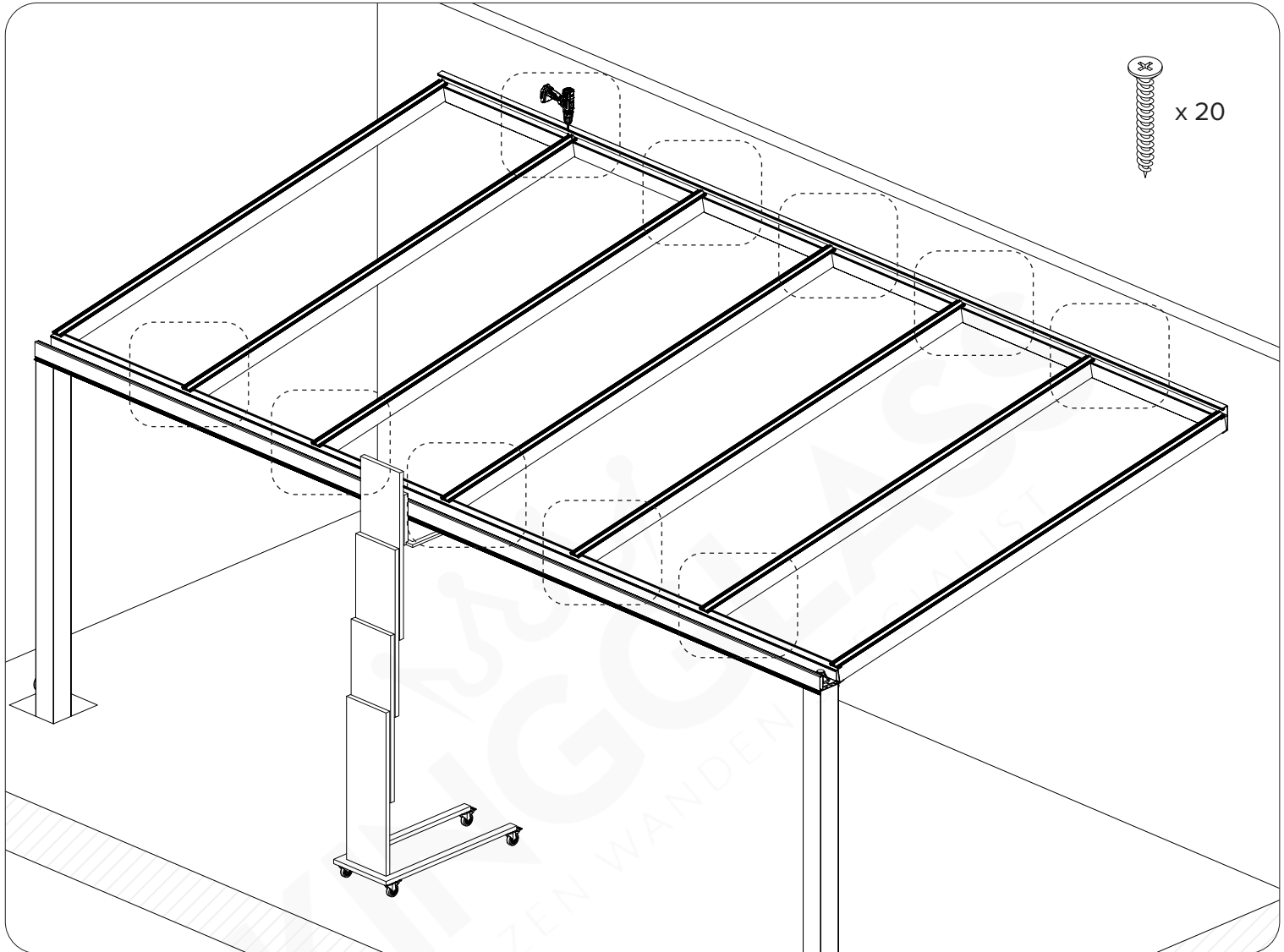
15. Montage liggers en afwerklijst

- Zorg ervoor dat er 1 mm ruimte zit tussen de liggers en de afwerklijst.



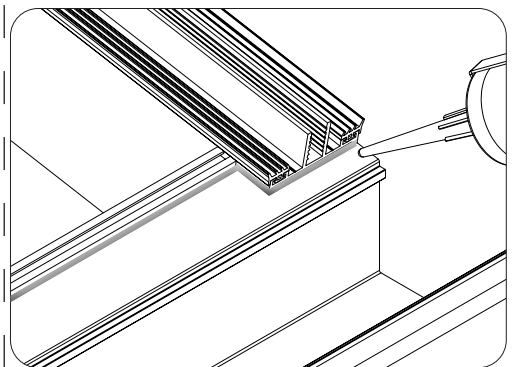
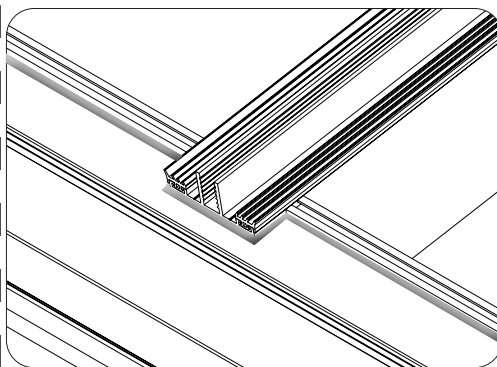
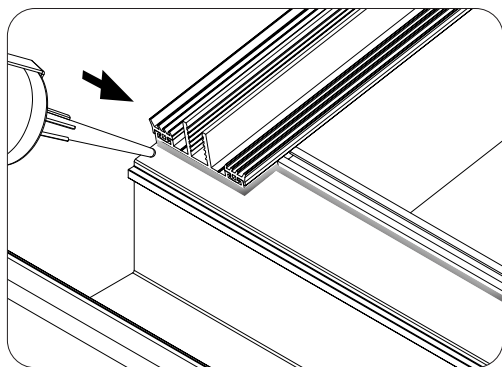
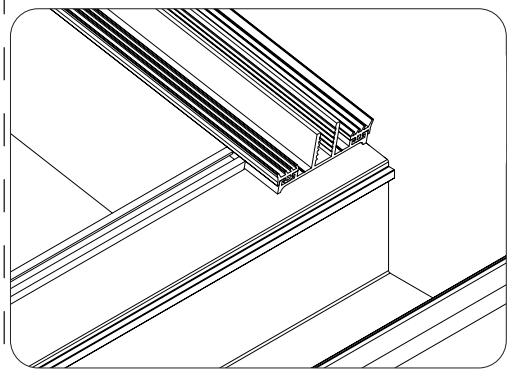
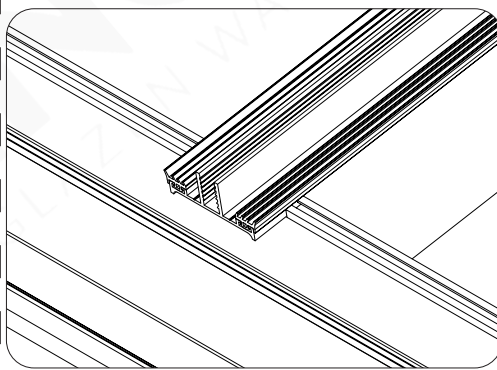
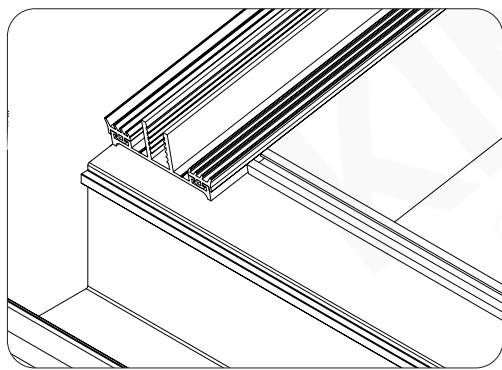
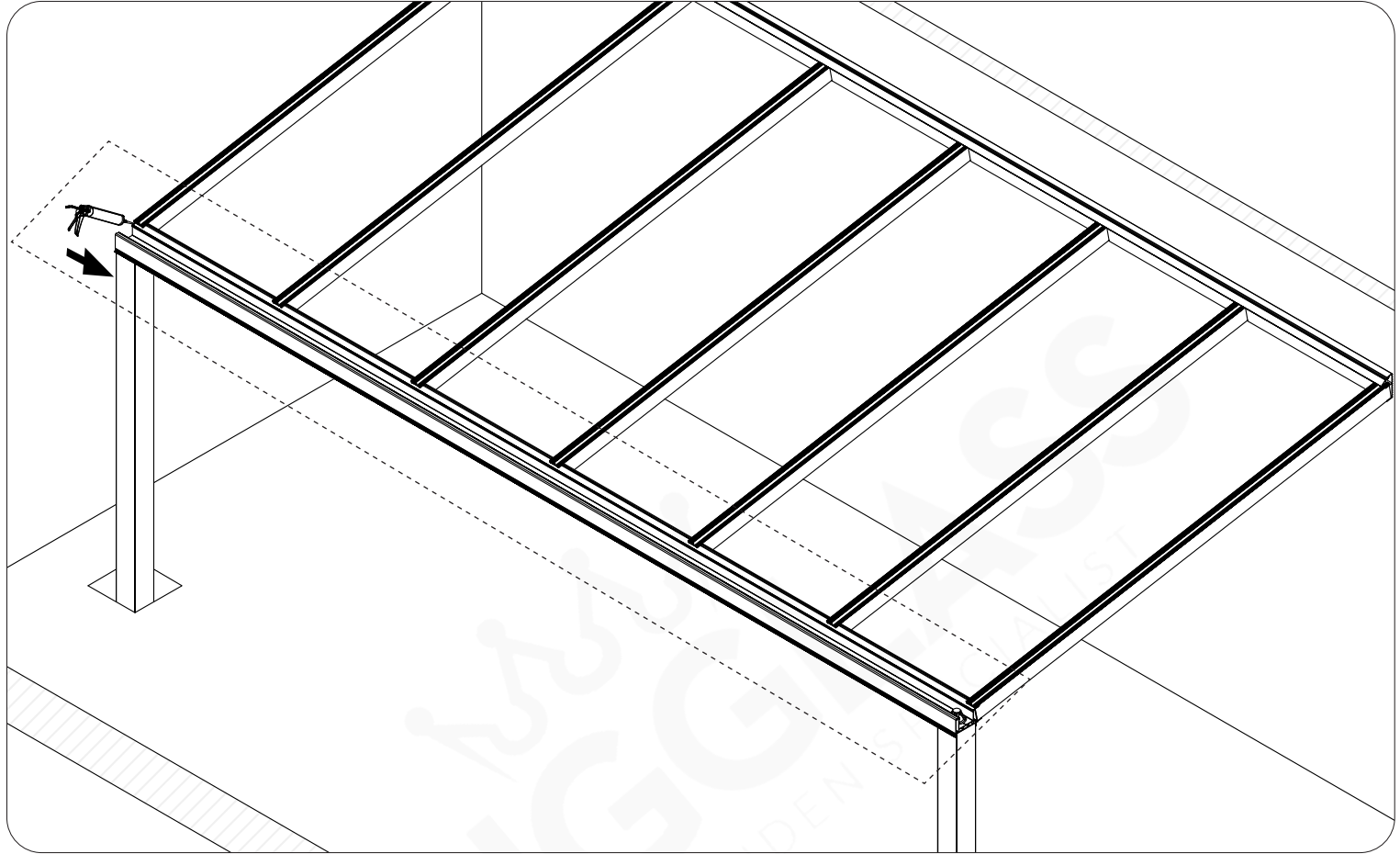
15. Montage liggers en afwerklijst

- Nadat alle liggers op dezelfde manier geplaatst zijn schroef je deze zowel aan de muurprofiel als aan de goorprofiel met de meegeleverde korte schroeven vast.



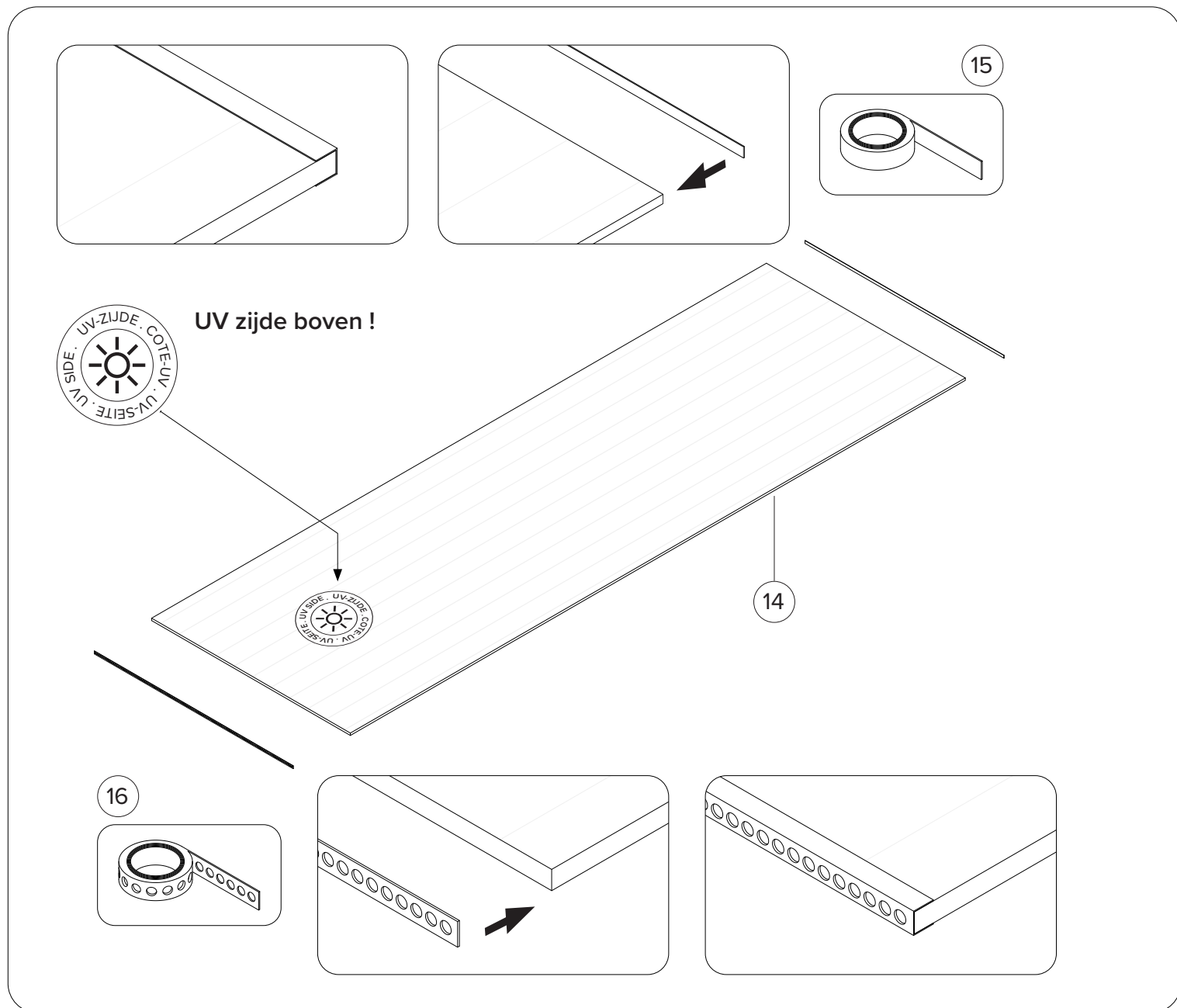
15. Montage liggers en afwerklijst

- Kit nu de gehele binnen rand (waar de gootprofiel en kliklijst bijelkaar komen) waterdicht af.



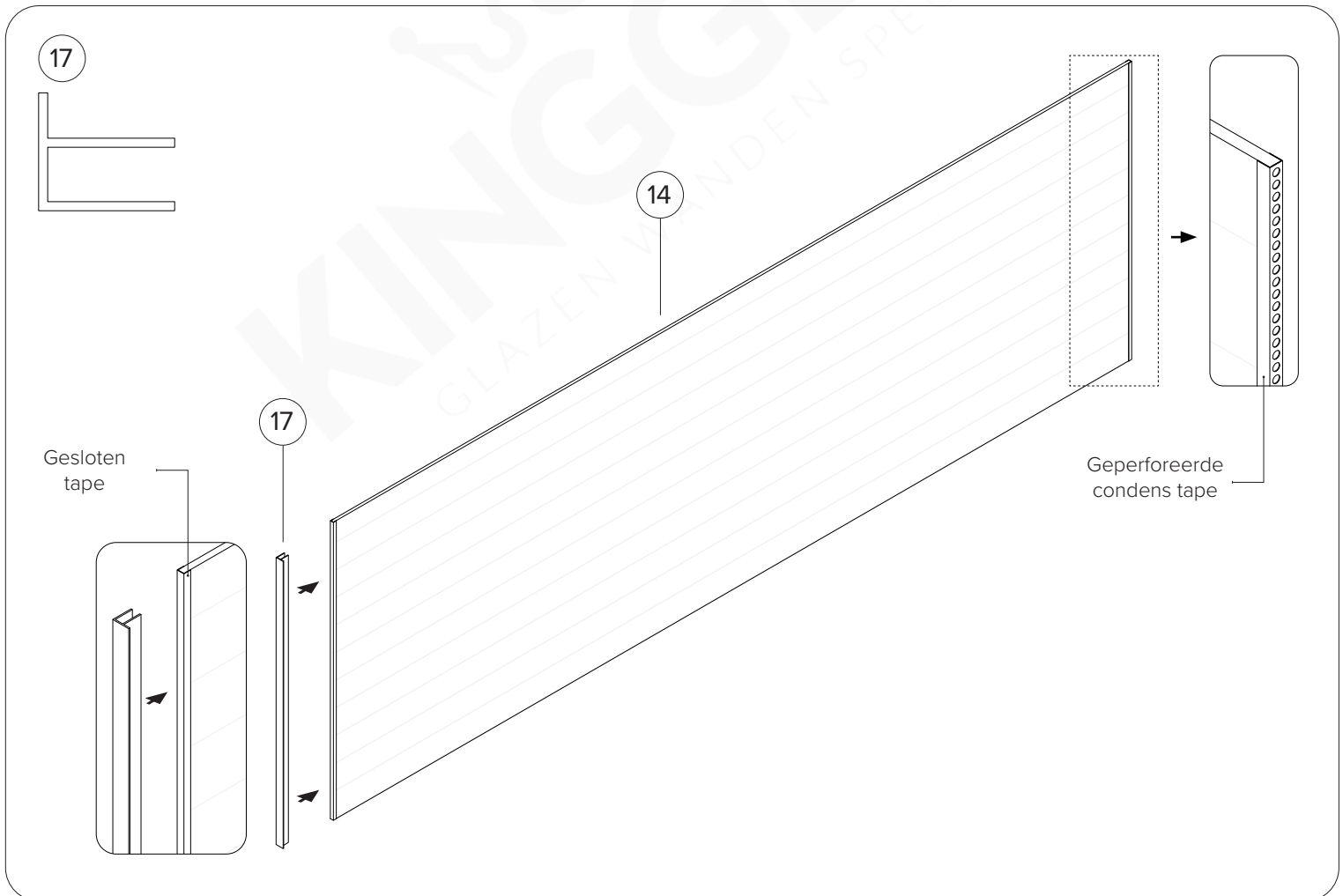
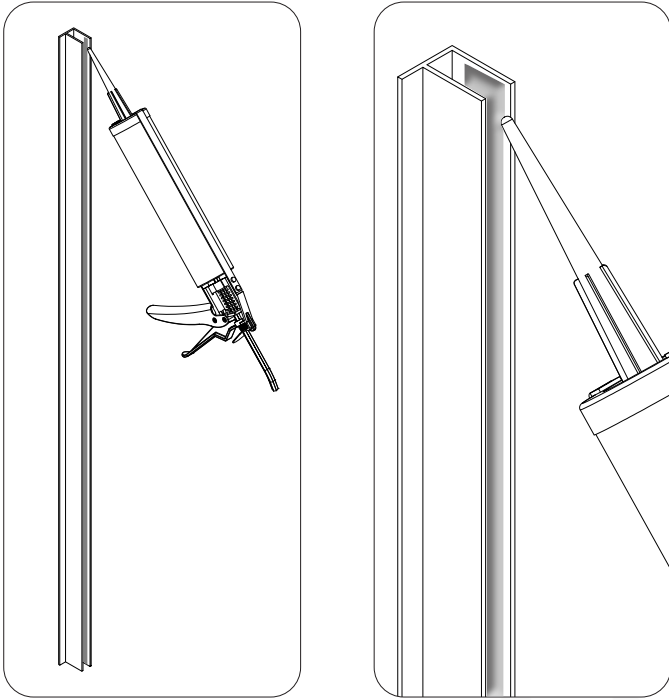
16. Voorbereiding polycarbonaat

- Haal de folie los van het uiteinde van de polycarbonaat plaat. Let hierbij op de UV zijde boven logo.
- Tape de uiteinde dat gaat komen aan de gootkant af met de meegeleverde gesloten tape.
- Tape de uiteinde dat gaat komen aan de muurkant af met de meegeleverde geperforeerde condens tape.



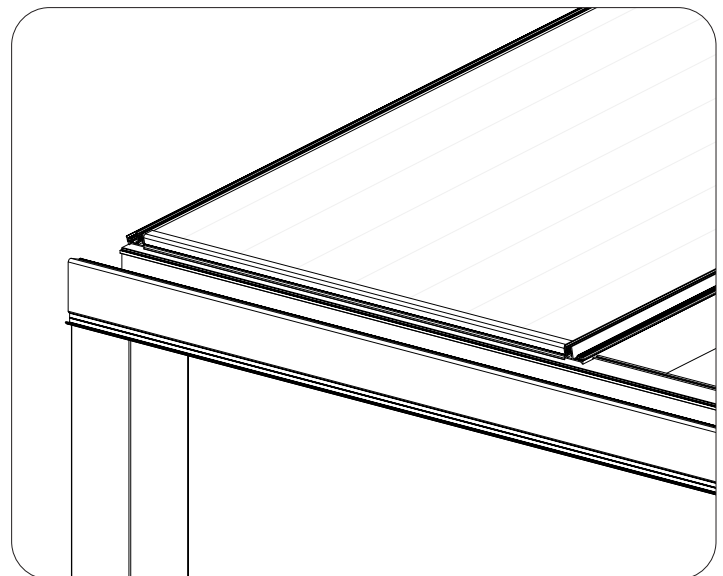
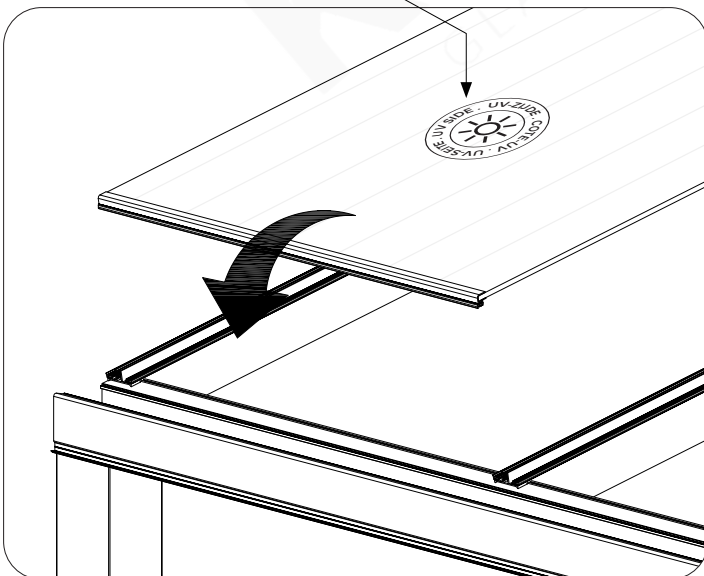
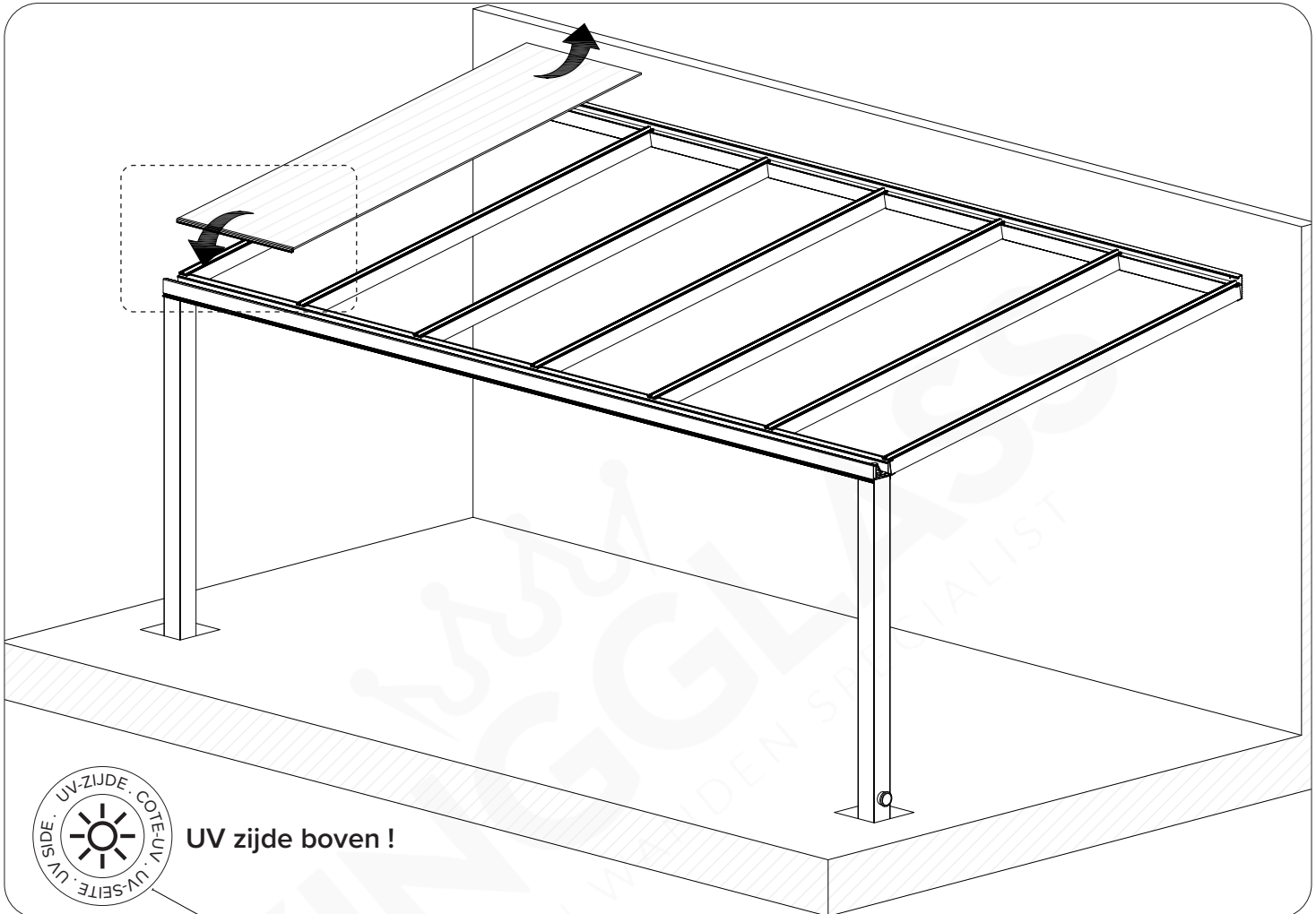
16. Voorbereiding polycarbonaat

- Plaats de F profiel met het lipje naar beneden d.m.v. kit op het uiteinde waar de gesloten tape zit.
- Let erop dat de uv zijde van de polycarbonaat plaat naar boven wijst.
- Doe dit voor alle polycarbonaatplaten.



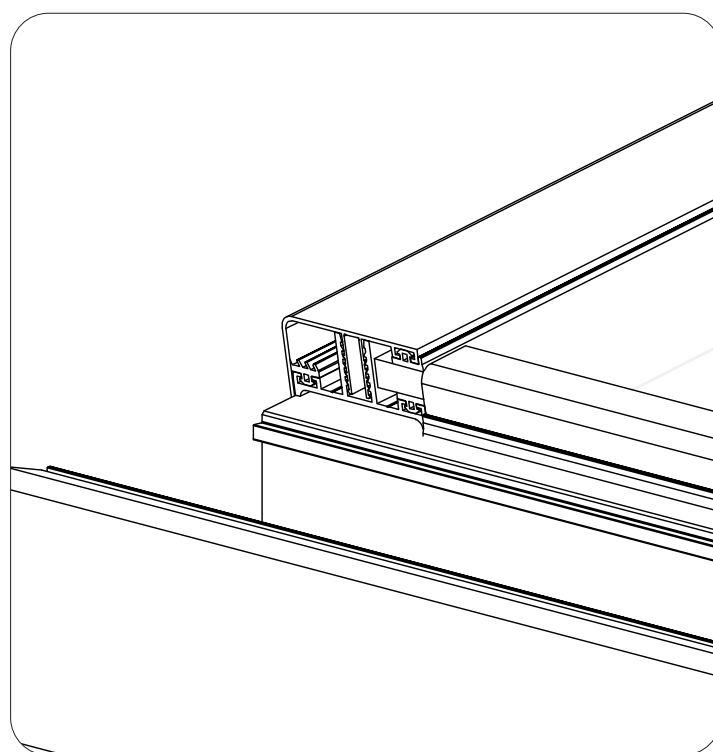
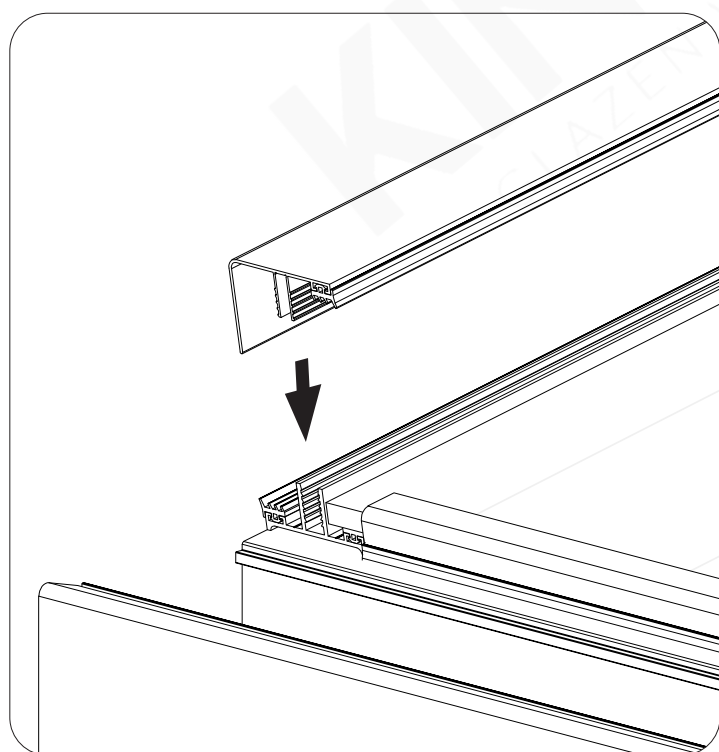
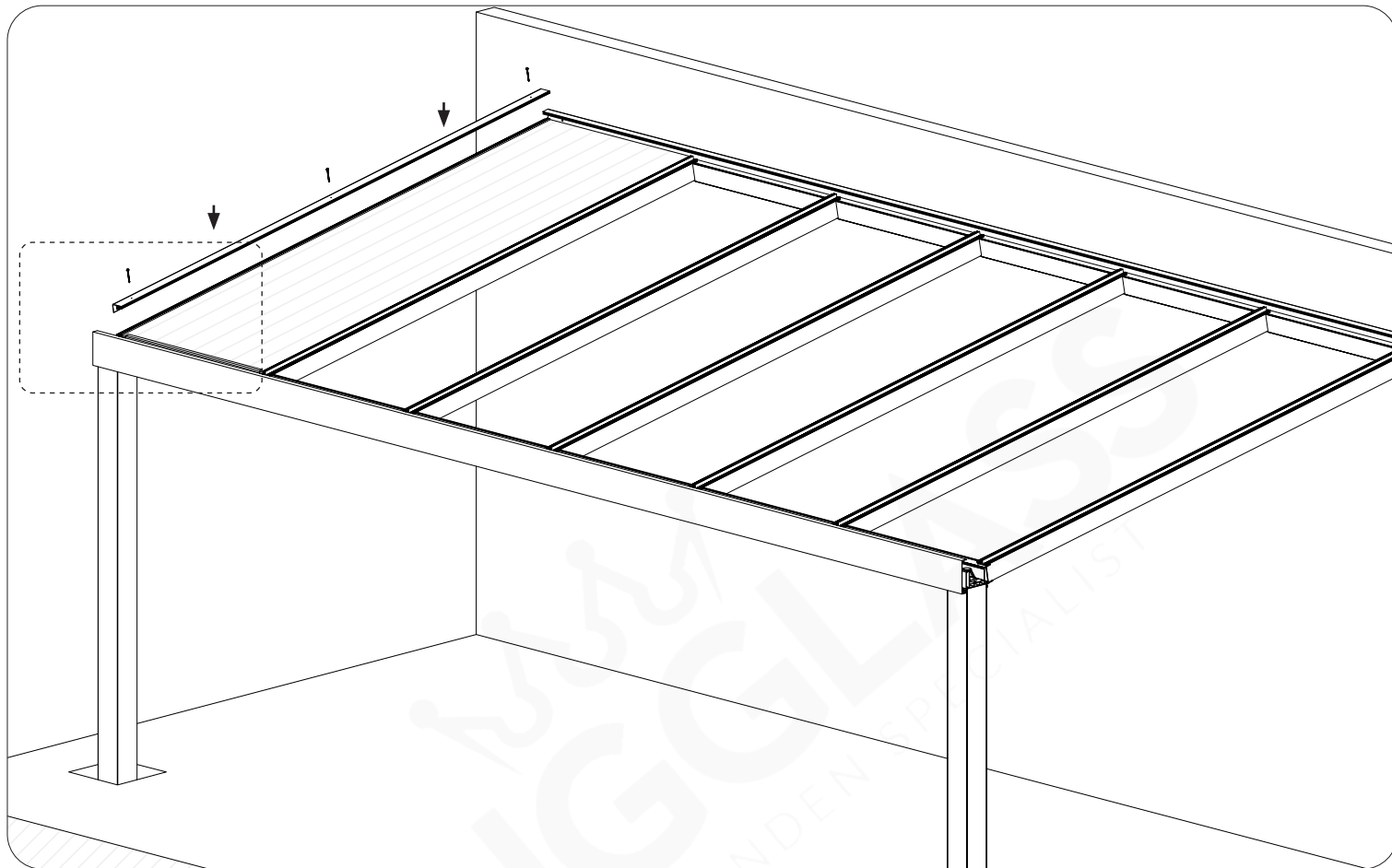
17. Montage polycarbonaat, zijlijst, bovenlijst en rubber

- Plaats de eerste polycarbonaat plaat tussen de eerste en tweede ligger waarbij de F profiel aan de kant van de goot moet komen.
- Zorg ervoor dat de uv zijde van de polycarbonaat plaat naar boven wijst.



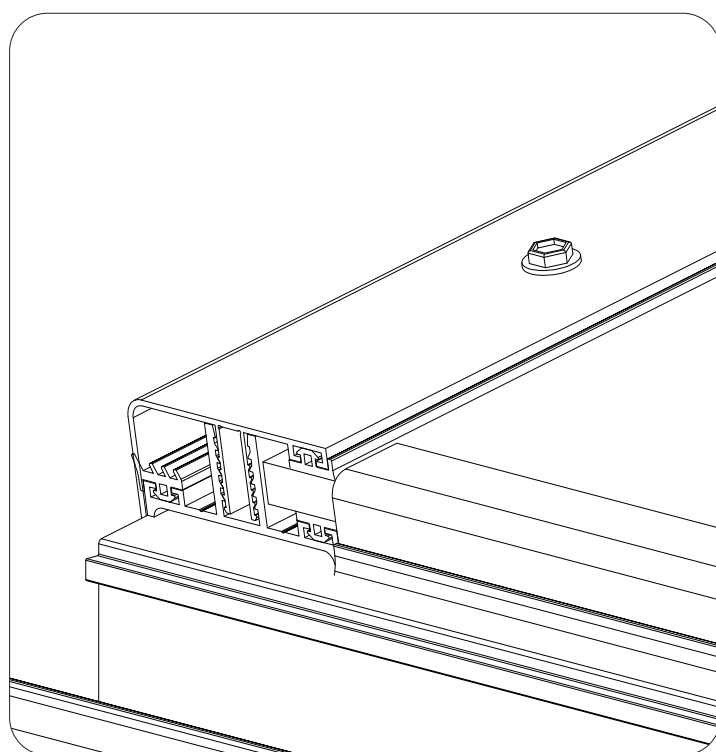
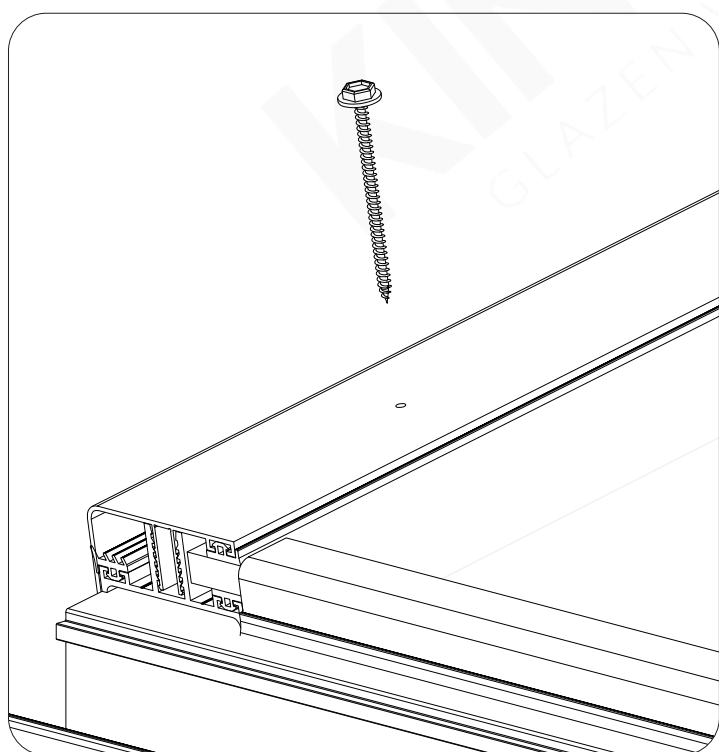
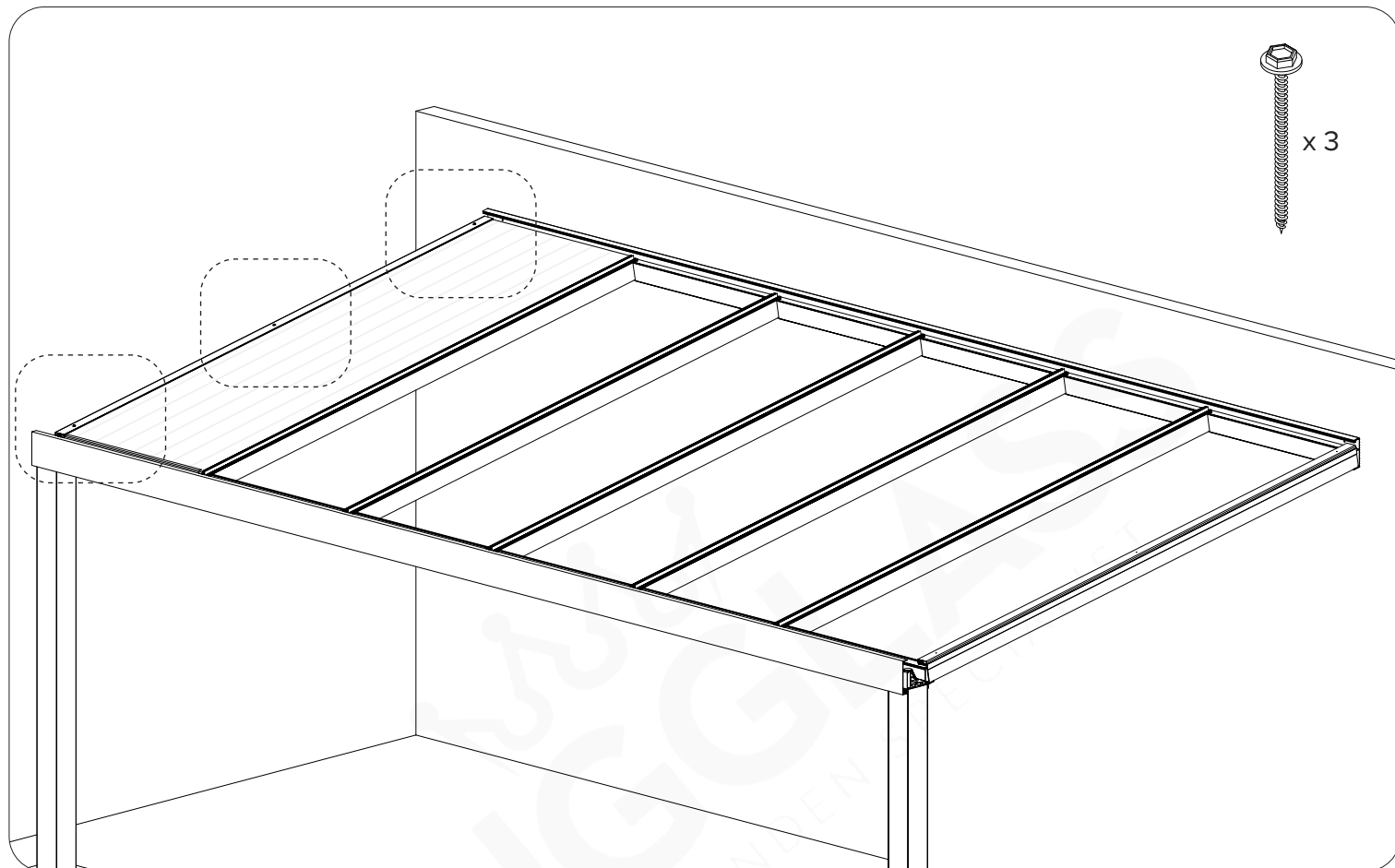
17. Montage polycarbonaat, zijlijst, bovenlijst en rubber

- Klik nu de afdek zij lijst in de eerste (zij) ligger.



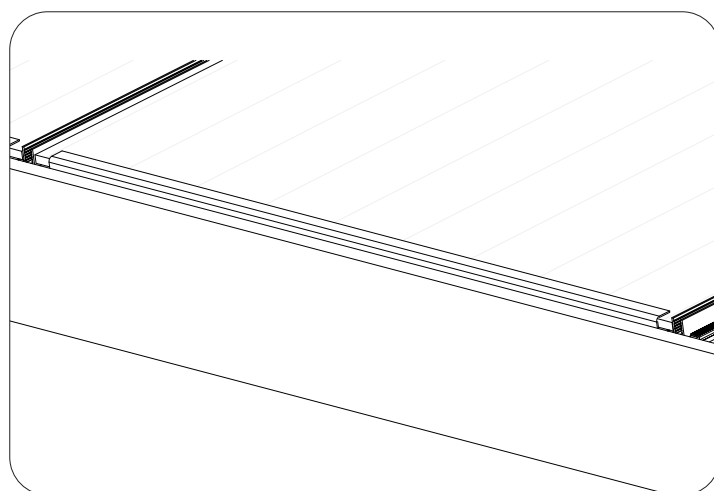
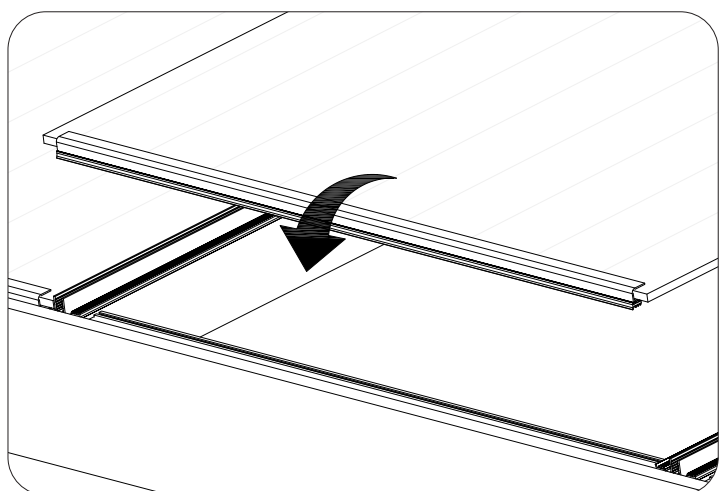
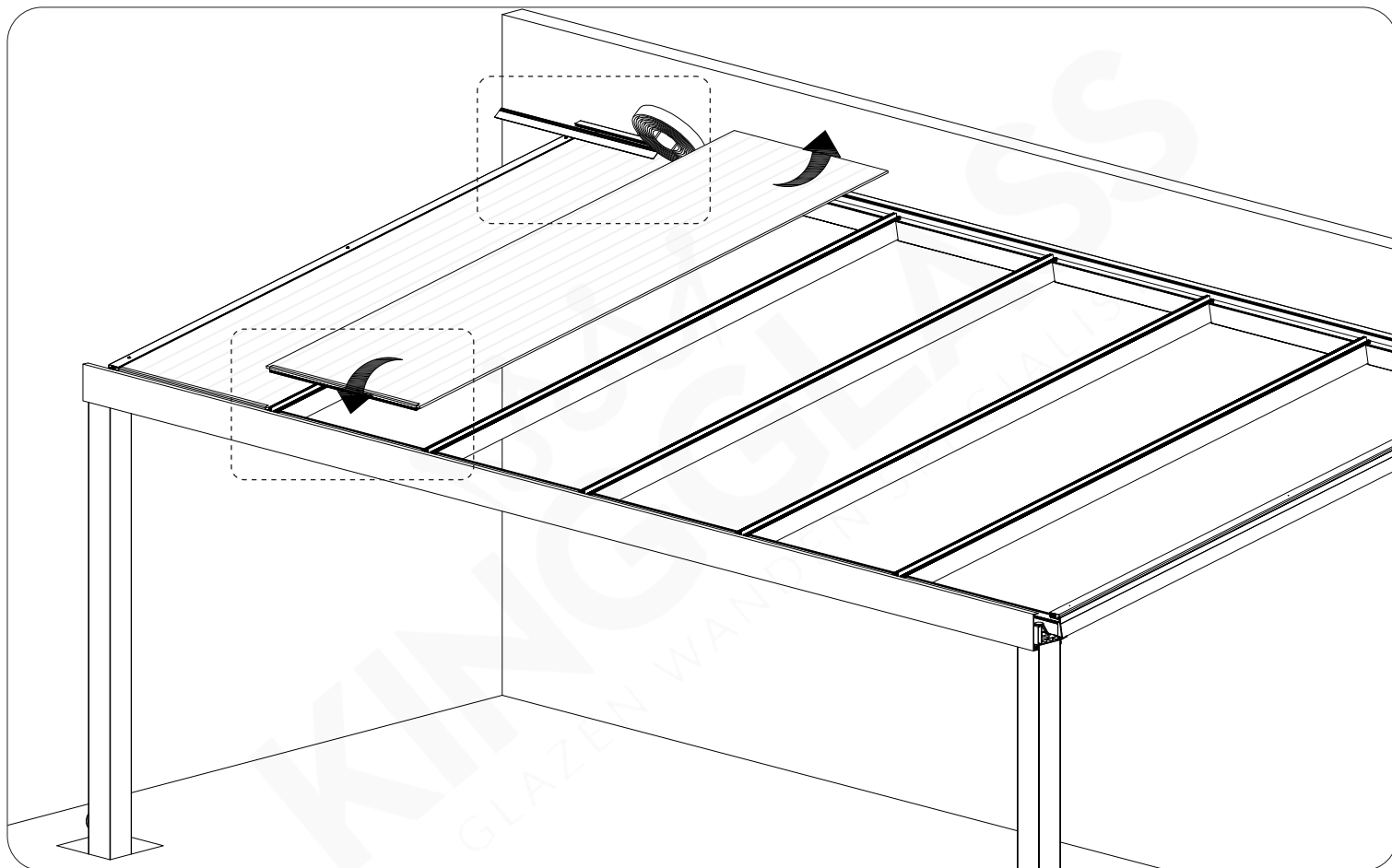
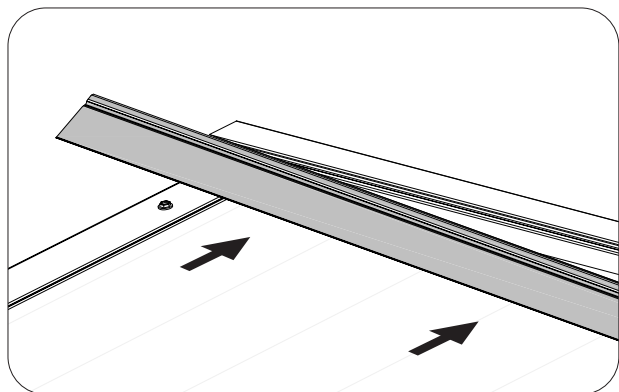
17. Montage polycarbonaat, zijlijst, bovenlijst en rubber

- Schroef nu de afdek zijlijst vast met de meegeleverde lange schroeven in de voorgeboorde gaten.



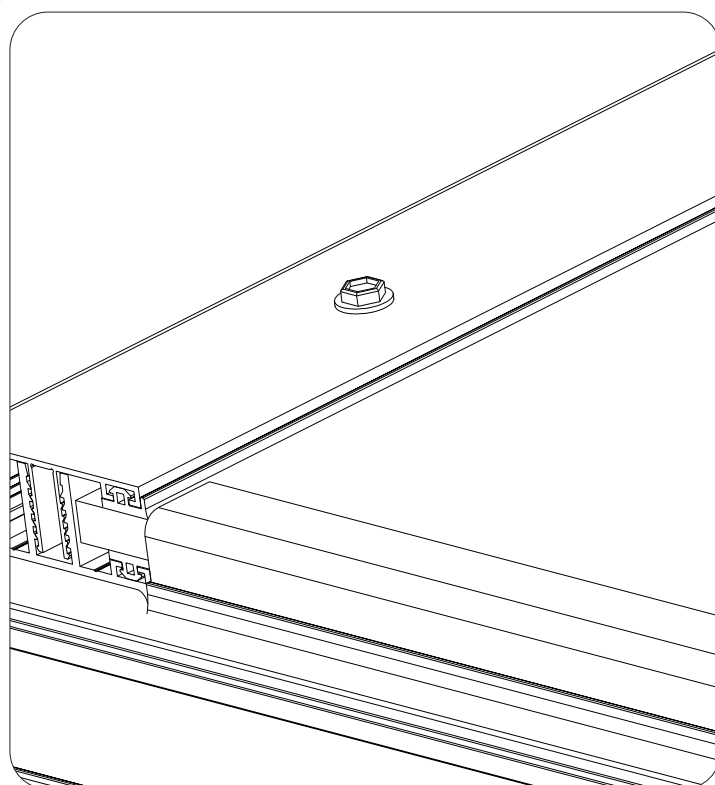
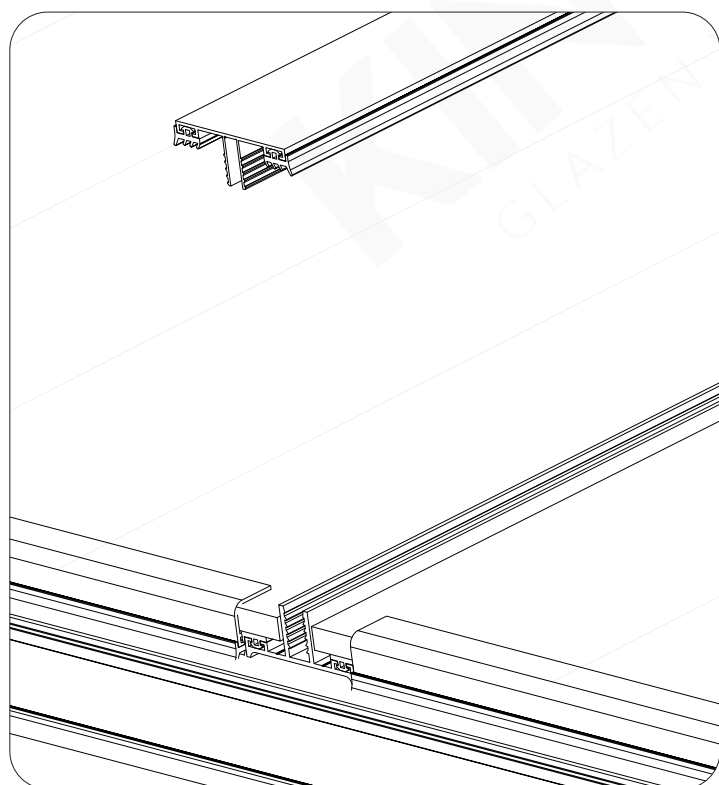
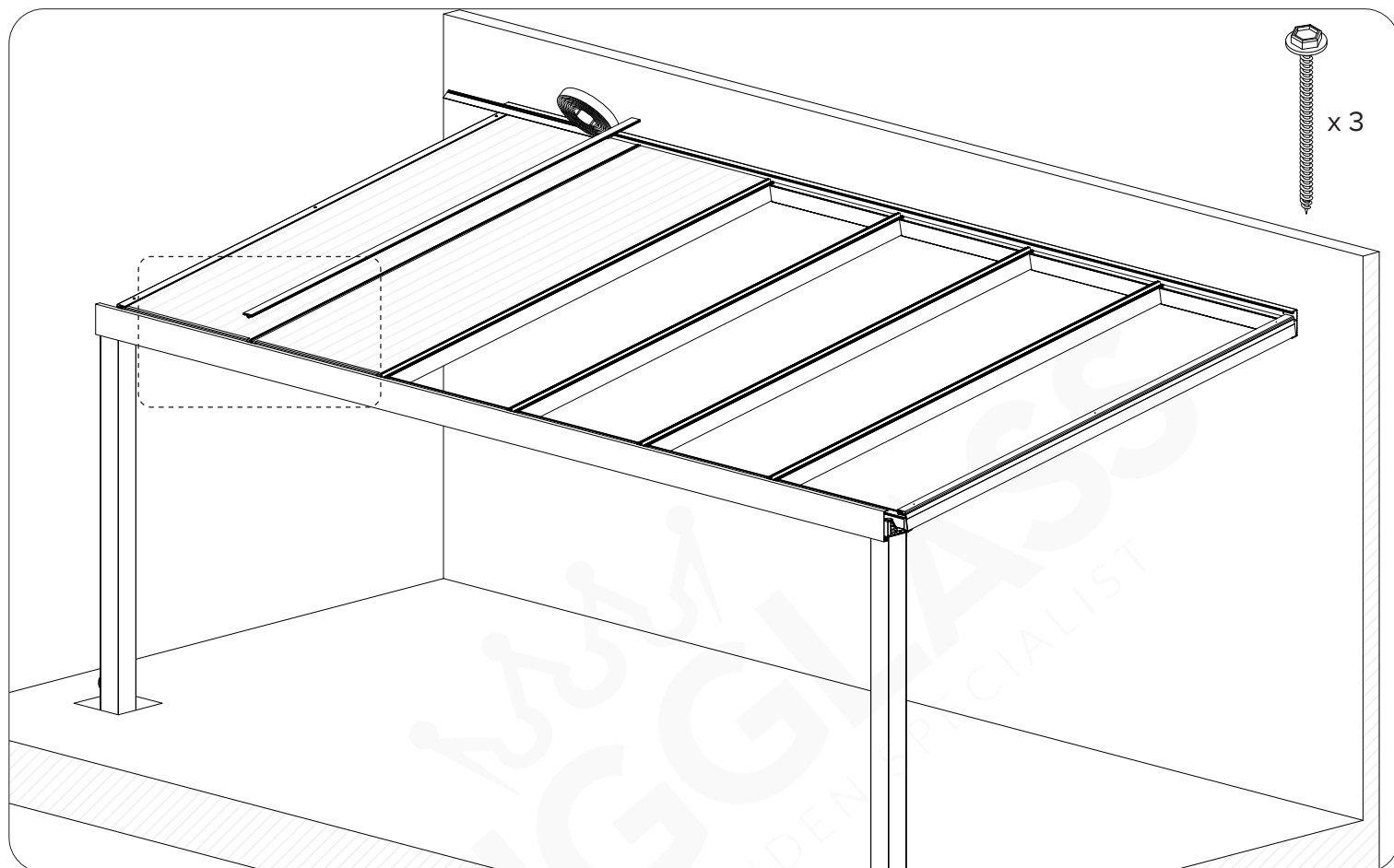
17. Montage polycarbonaat, zijlijst, bovenlijst en rubber

- Plaats het muurrubber in het muurprofiel zodat het zowel over de polycarbonaat plaat als over de bovenlijst heen loopt. Doe dit tot de tweede ligger.
- Plaats nu de tweede polycarbonaat plaat tussen de tweede en derde ligger.



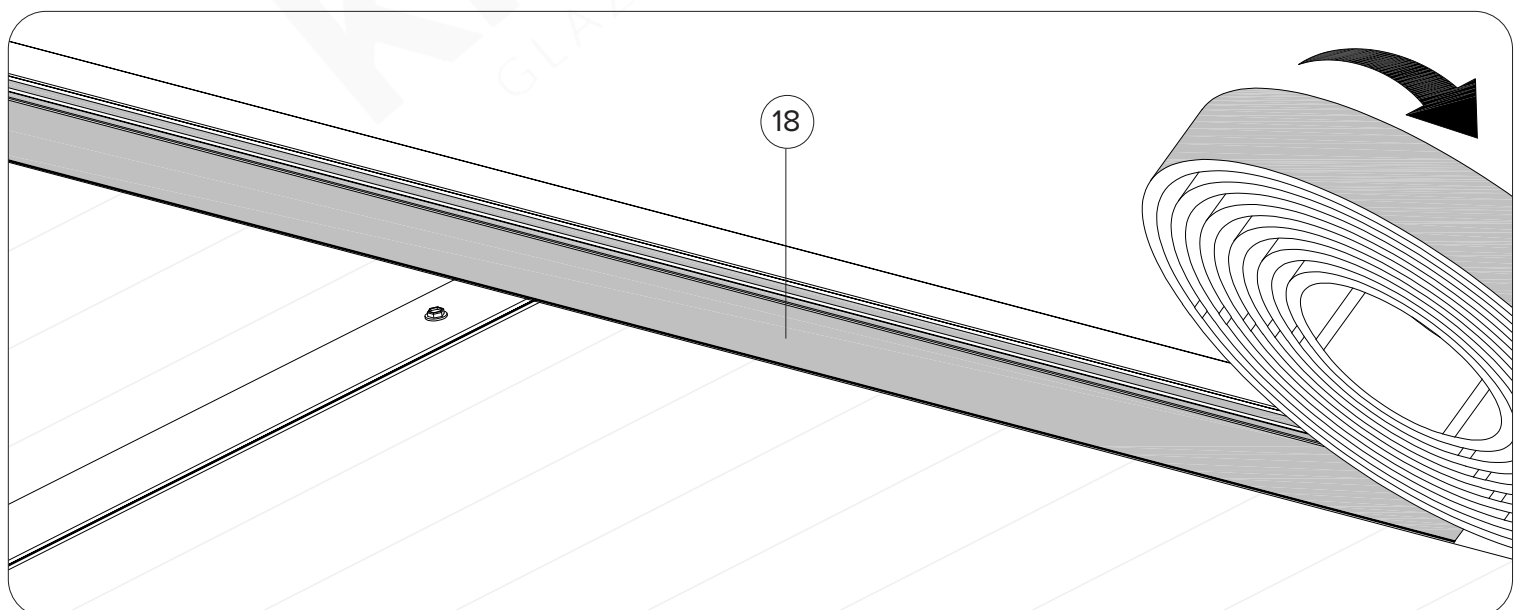
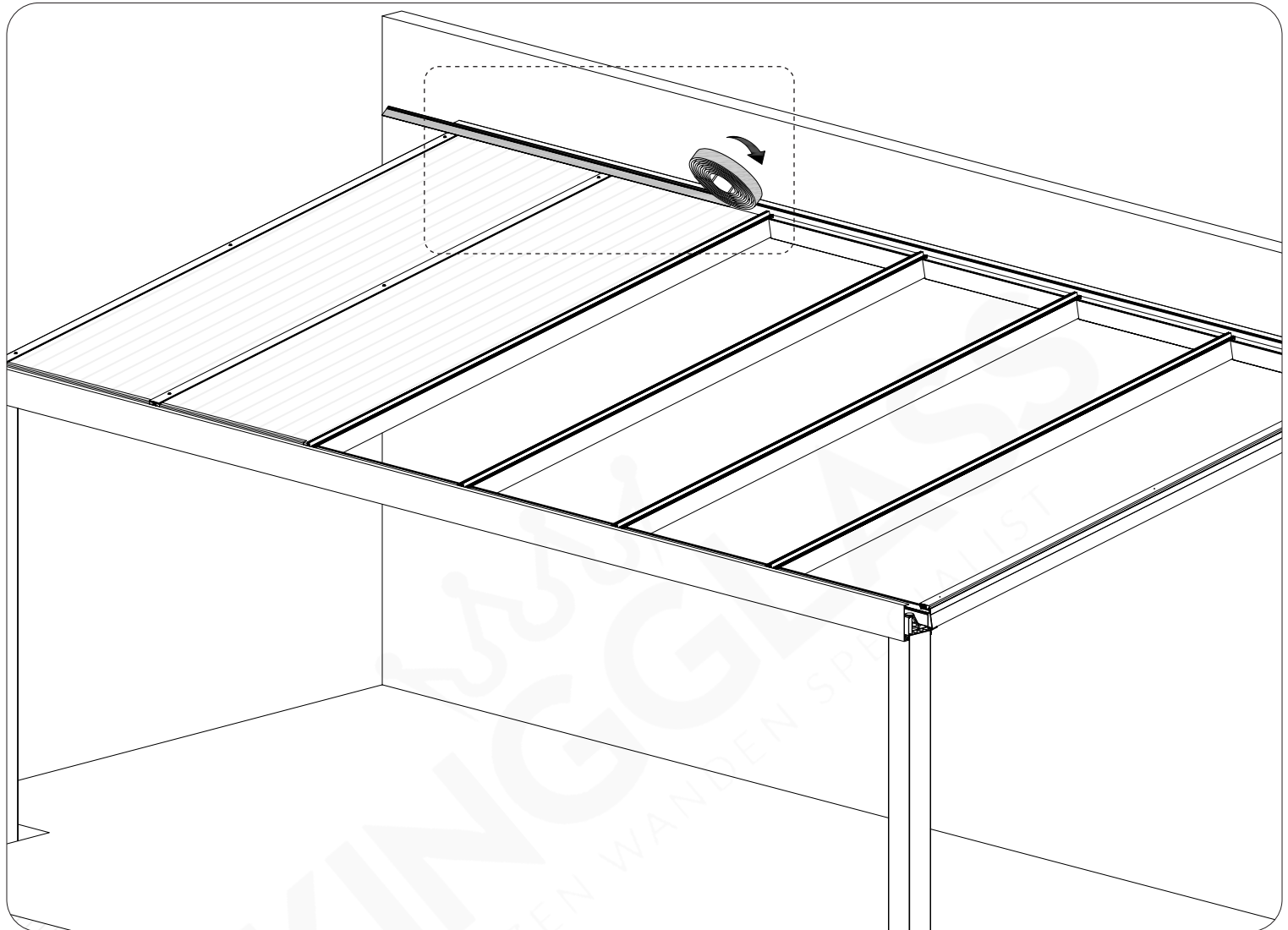
17. Montage polycarbonaat, zijlijst, bovenlijst en rubber

- Klik nu de afdek boven lijst op zijn plek in de ligger tussen de reeds geplaatste polycarbonaat plaat.
- Schroef nu de afdek bovenlijst vast met de meegeleverde lange schroeven in de voorgeboorde gaten.



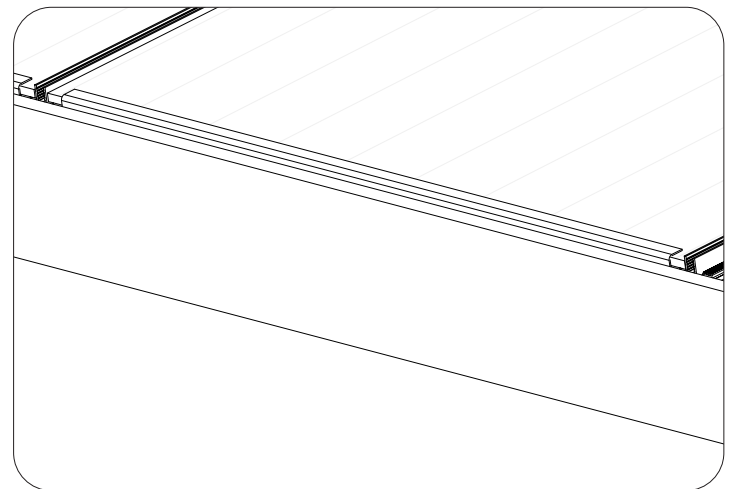
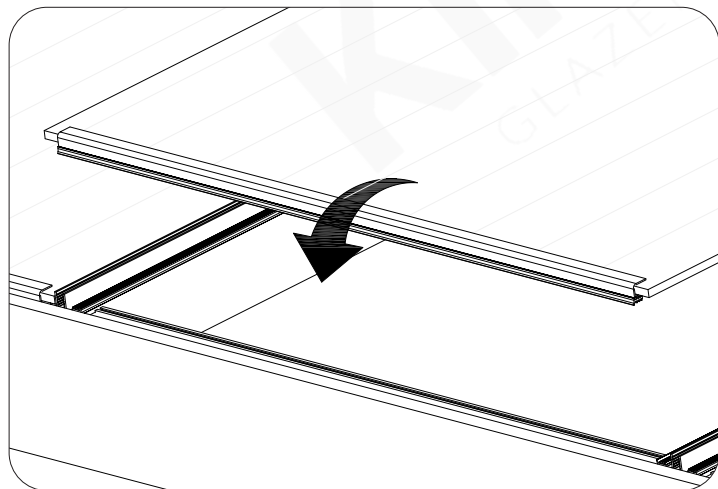
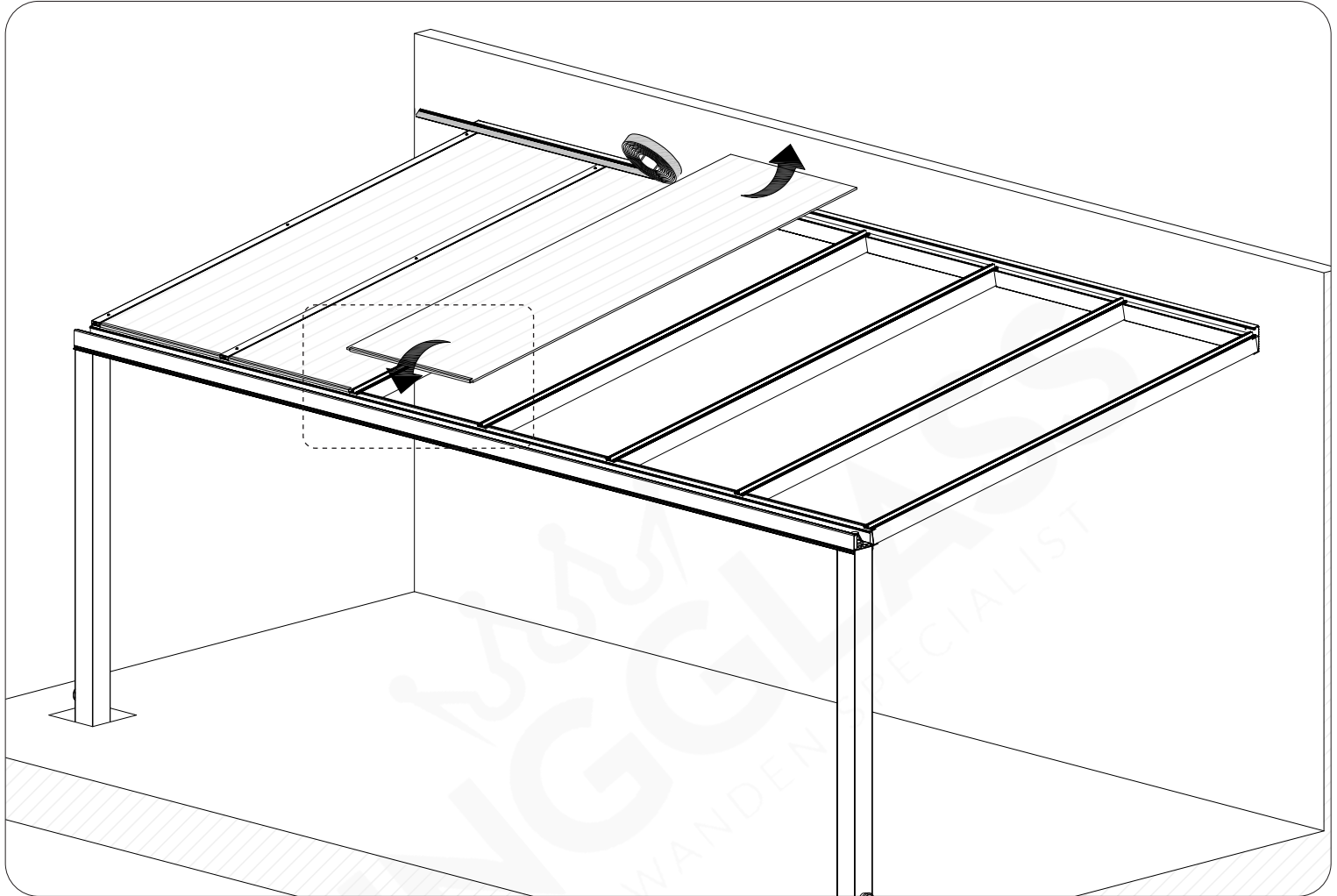
17. Montage polycarbonaat, zijlijst, bovenlijst en rubber

- Ga nu weer door met het plaatsen van het muurrubber in het muurprofiel zodat het zowel over de polycarbonaat plaat als over de bovenlijst heen loopt. Doe dit tot de derde ligger.



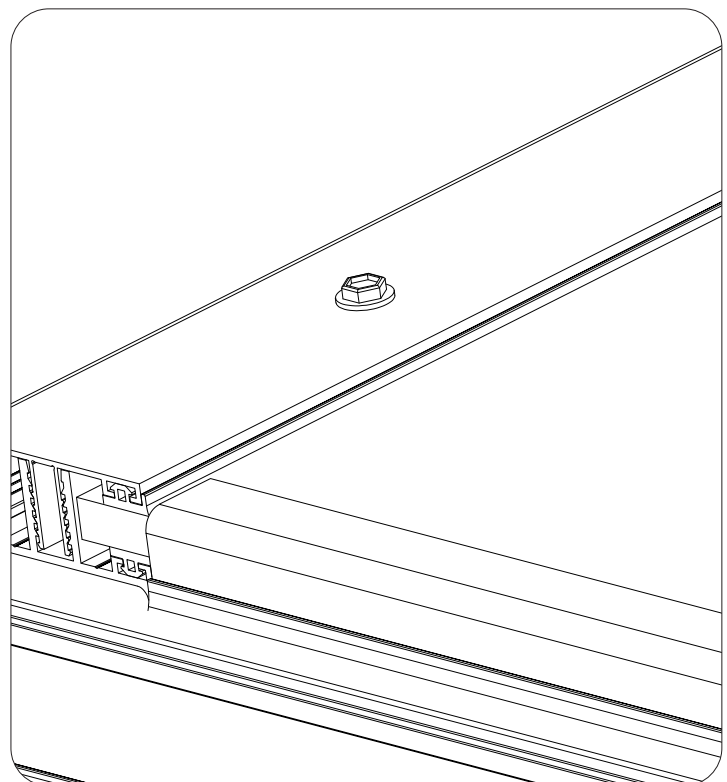
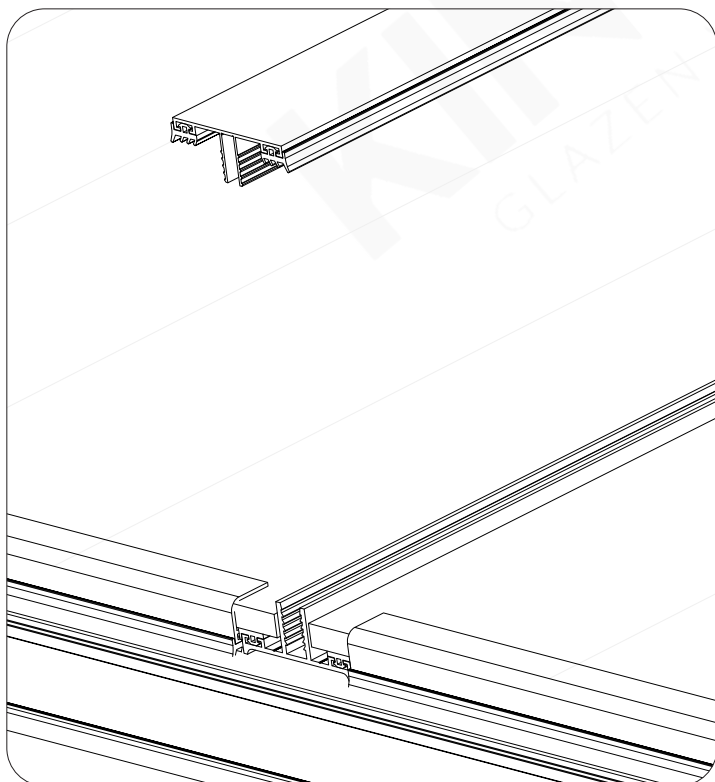
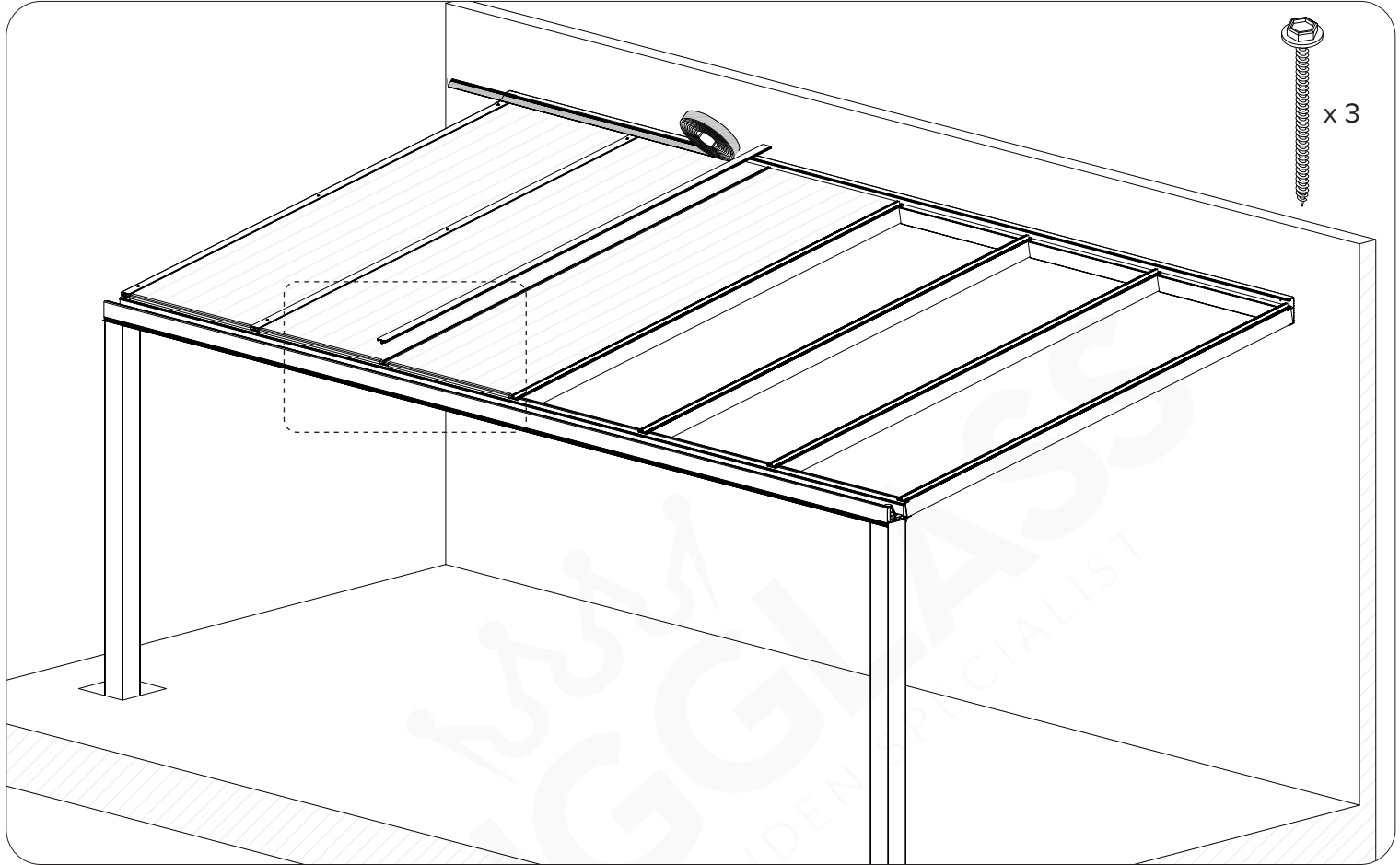
17. Montage polycarbonaat, zijlijst, bovenlijst en rubber

- Plaats nu de derde polycarbonaat plaat tussen de derde en vierde ligger.



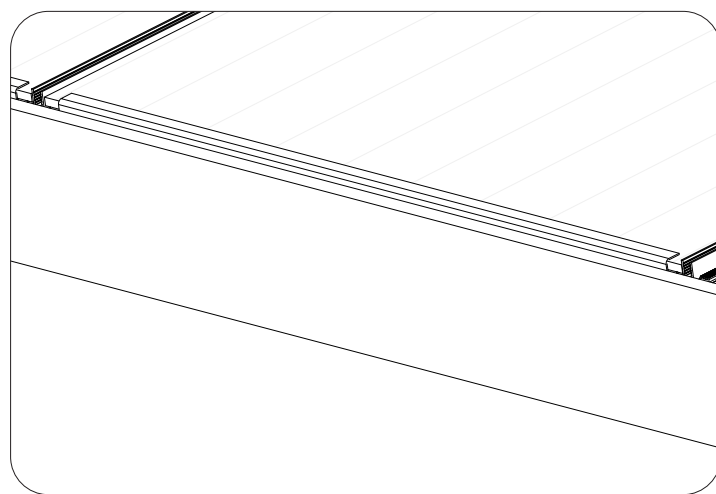
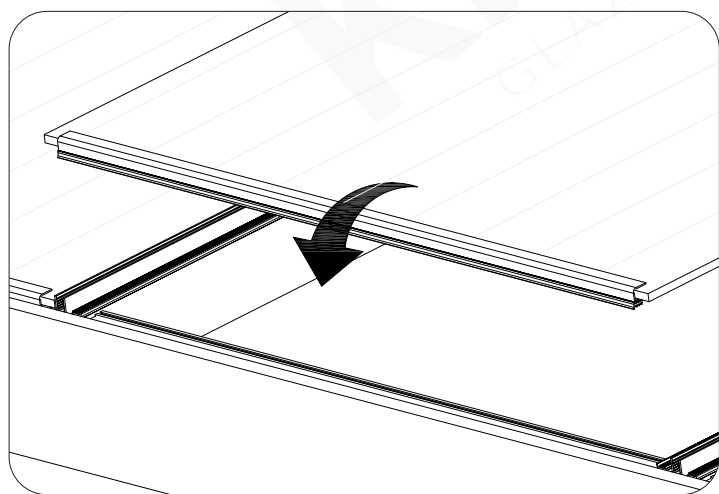
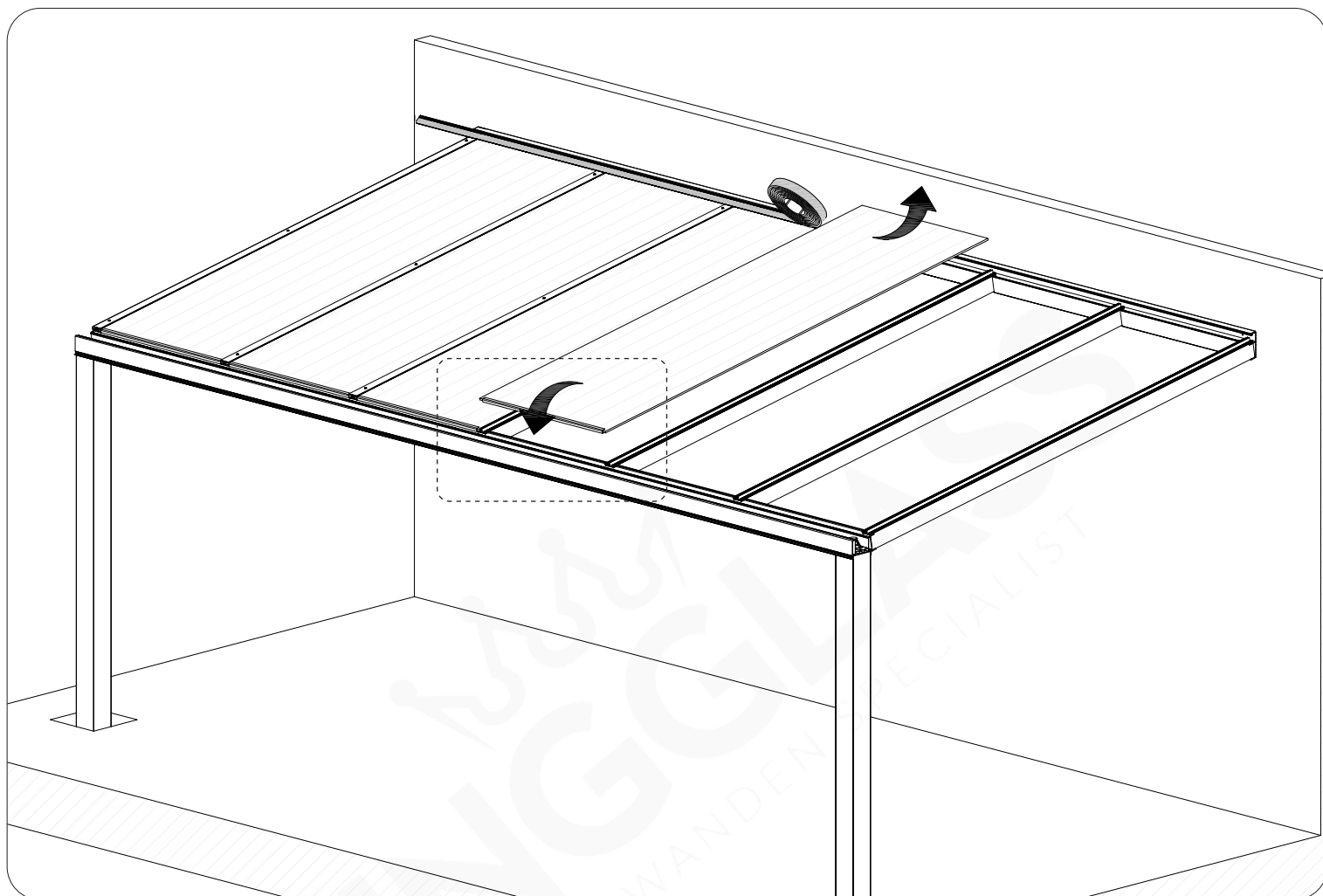
17. Montage polycarbonaat, zijlijst, bovenlijst en rubber

- Klik nu de afdek boven lijst op zijn plek in de ligger tussen de reeds geplaatste polycarbonaat plaat.
- Schroef nu de afdek bovenlijst vast met de meegeleverde lange schroeven in de voorgeboorde gaten.



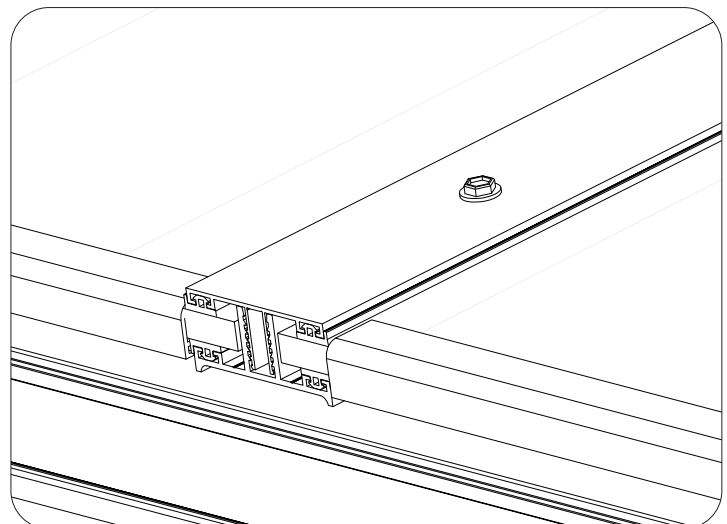
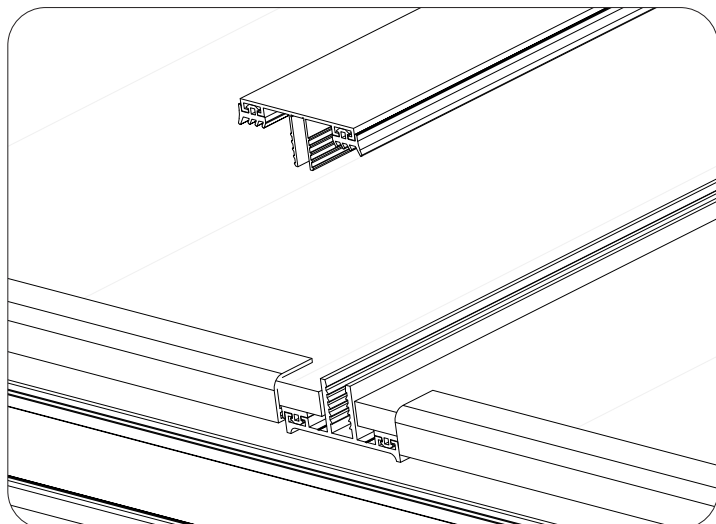
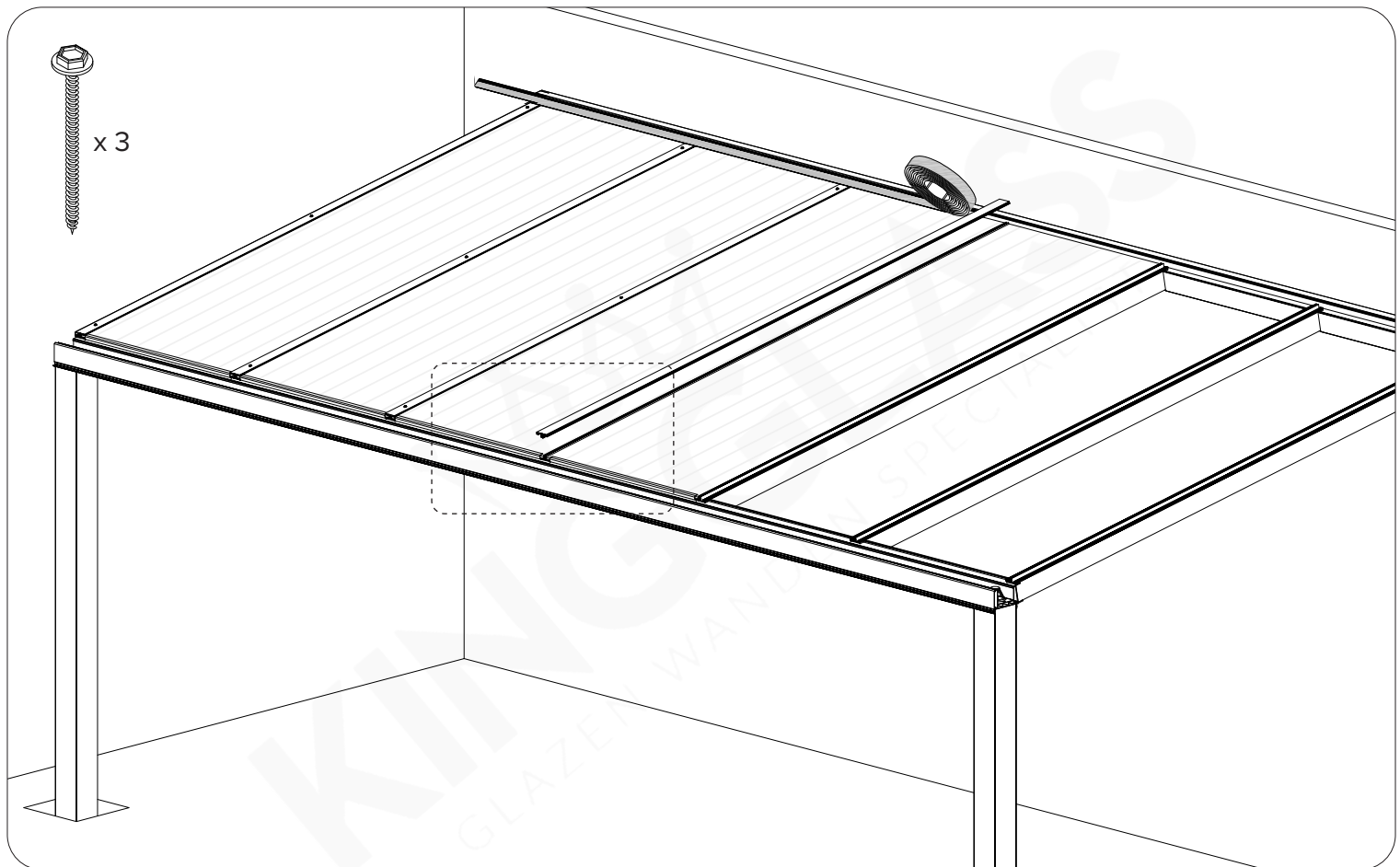
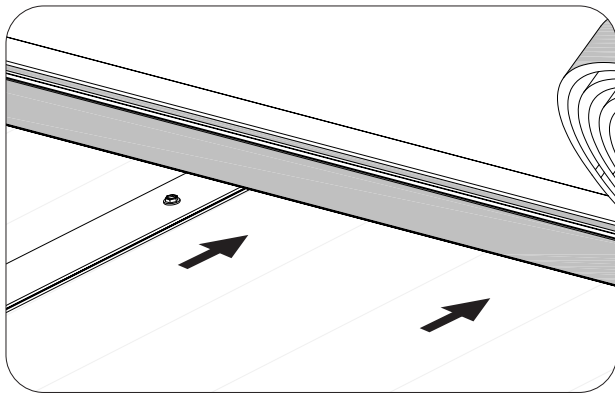
17. Montage polycarbonaat, zijlijst, bovenlijst en rubber

- Ga nu weer door met het plaatsen van het muurrubber in het muurprofiel zodat het zowel over de polycarbonaat plaat als over de bovenlijst heen loopt. Doe dit tot de vierde ligger.
- Plaatst nu de vierde polycarbonaat plaat tussen de vierde en vijfde ligger.



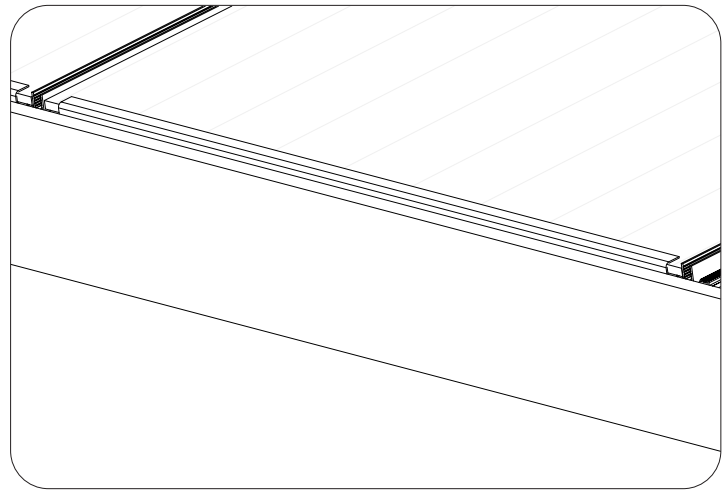
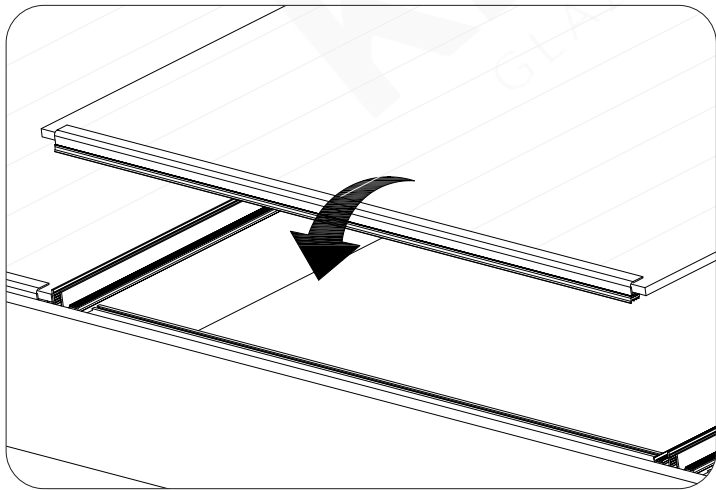
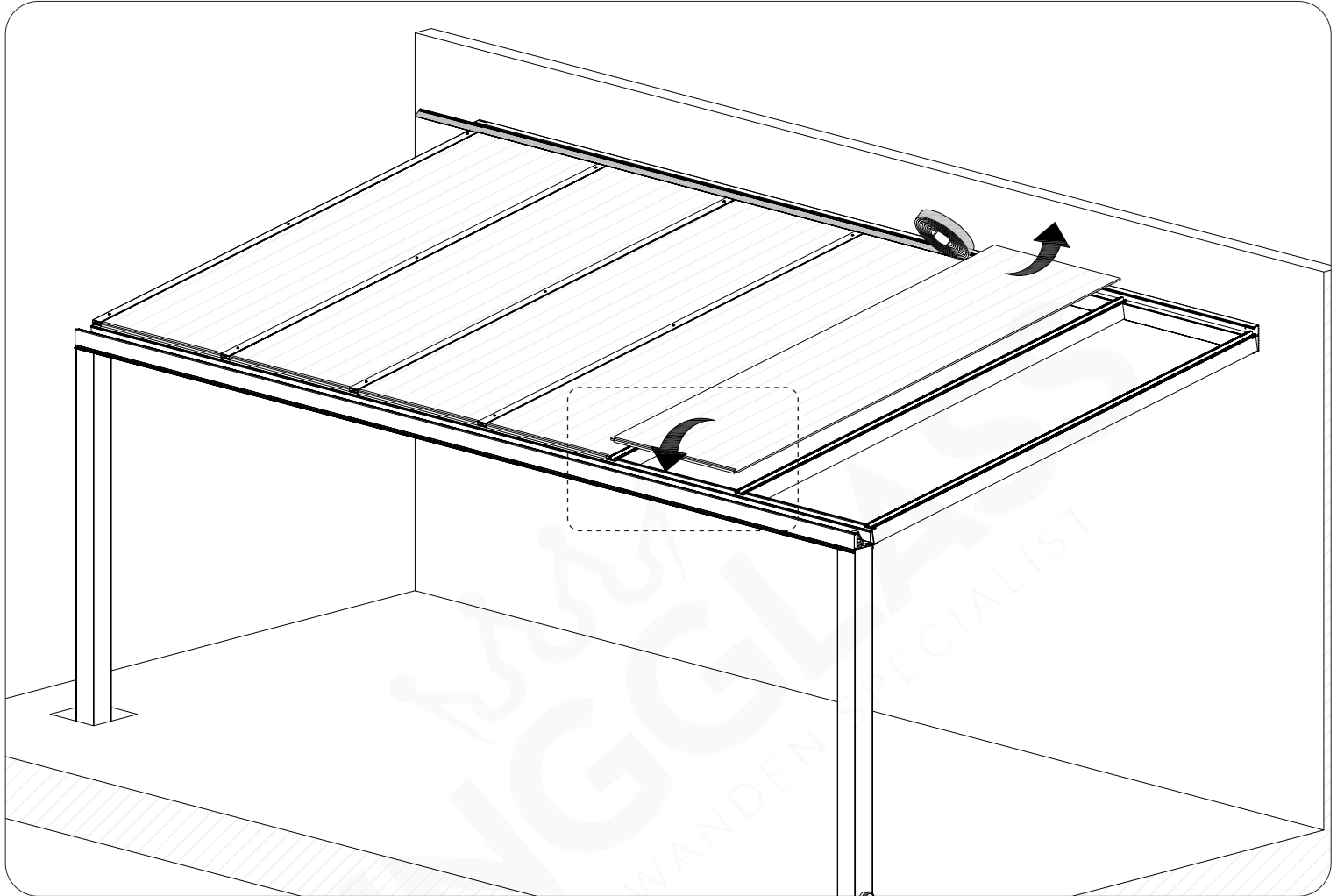
17. Montage polycarbonaat, zijlijst, bovenlijst en rubber

- Klik nu de afdek boven lijst op zijn plek in de ligger tussen de reeds geplaatste polycarbonaat plaat.
- Schroef nu de afdek bovenlijst vast met de meegeleverde lange schroeven in de voorgeboorde gaten.



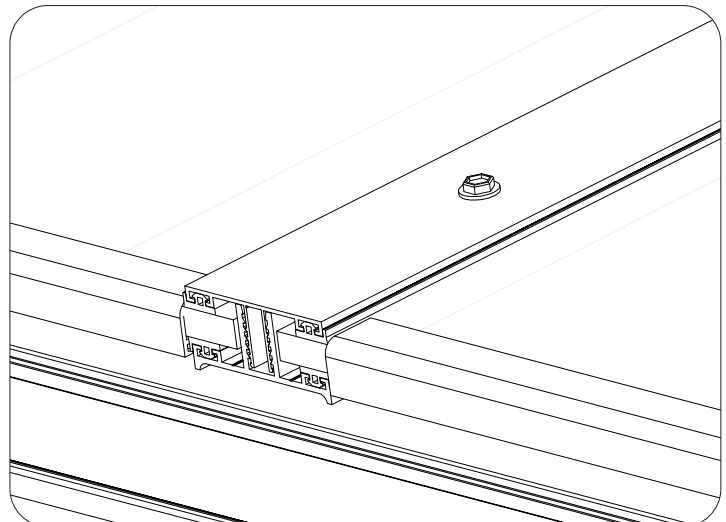
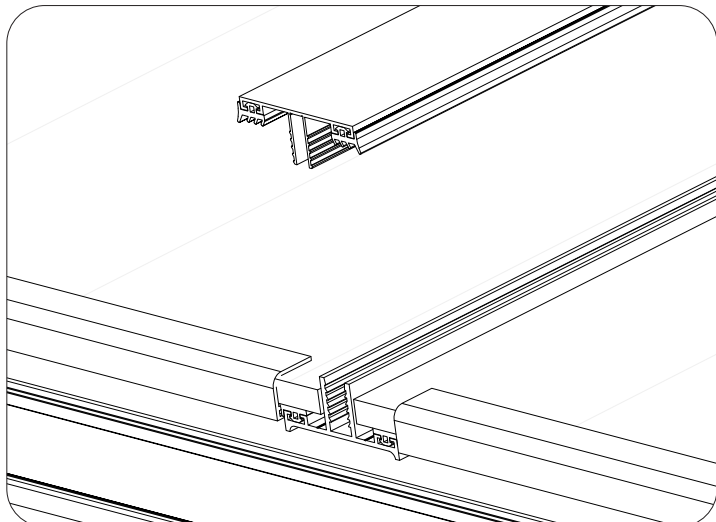
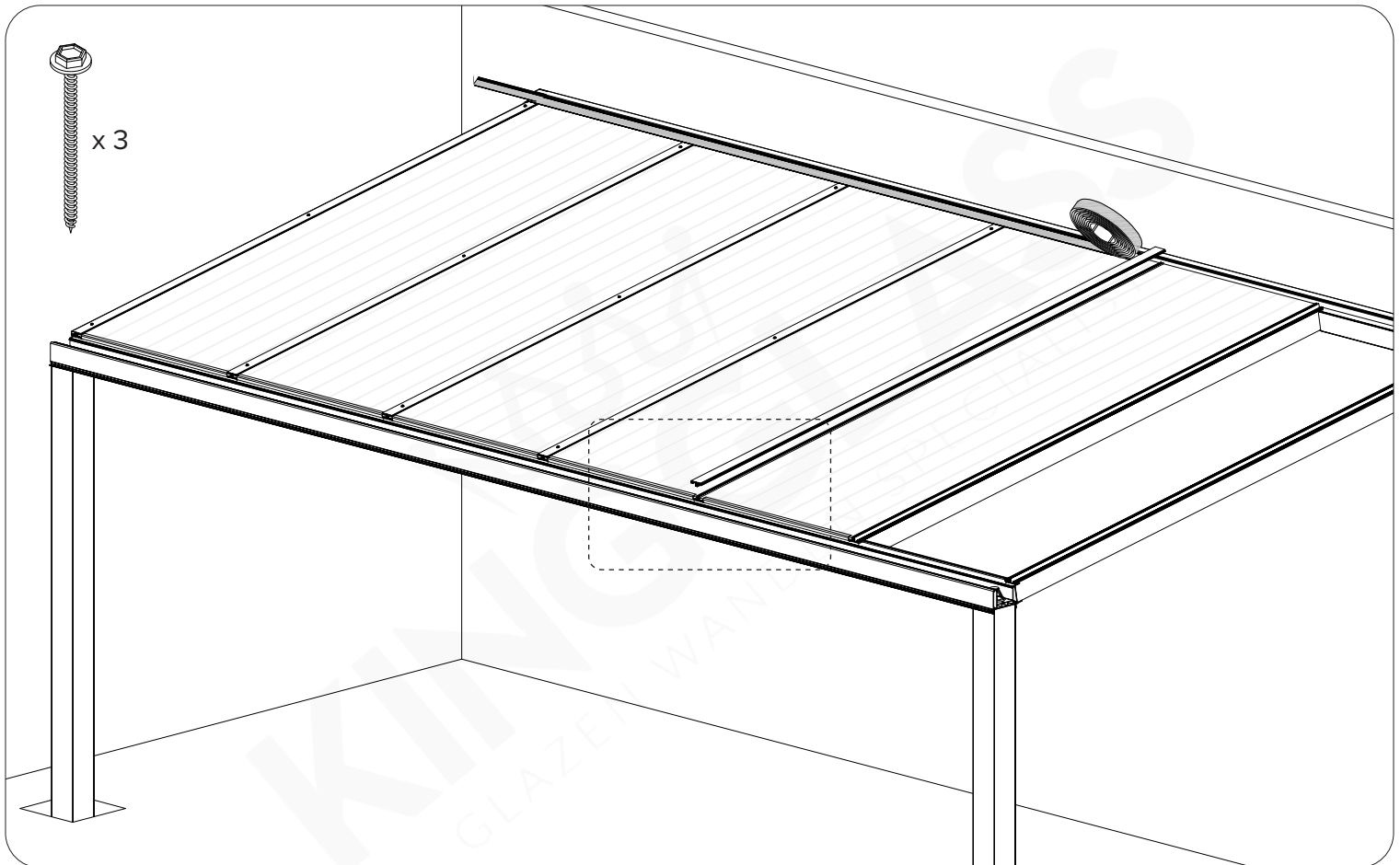
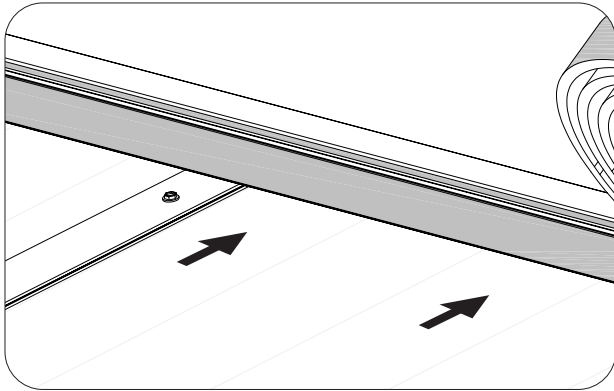
17. Montage polycarbonaat, zijlijst, bovenlijst en rubber

- Ga nu weer door met het plaatsen van het muurrubber in het muurprofiel zodat het zowel over de polycarbonaat plaat als over de bovenlijst heen loopt. Doe dit tot de vijfde ligger.
- Plaatst nu de vijfde polycarbonaat plaat tussen de vijfde en zesde ligger.



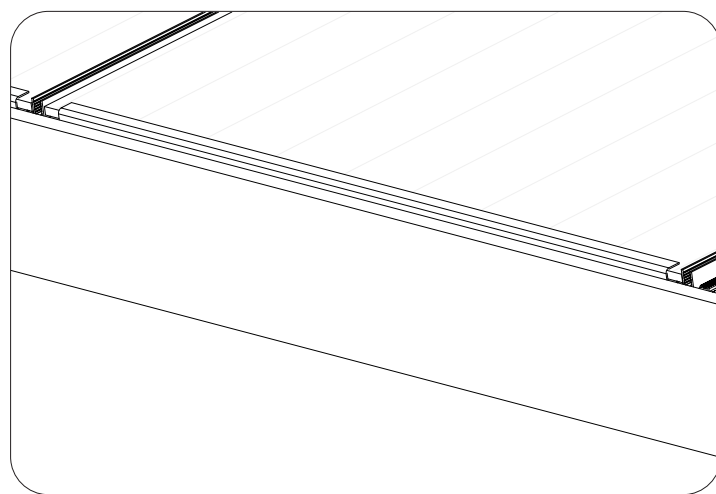
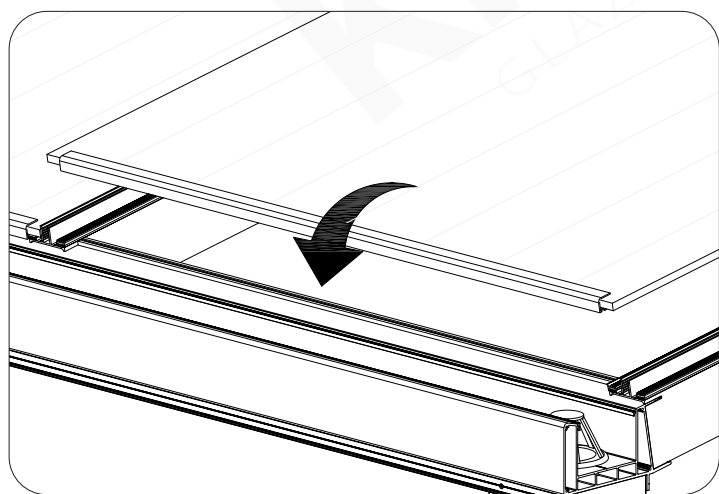
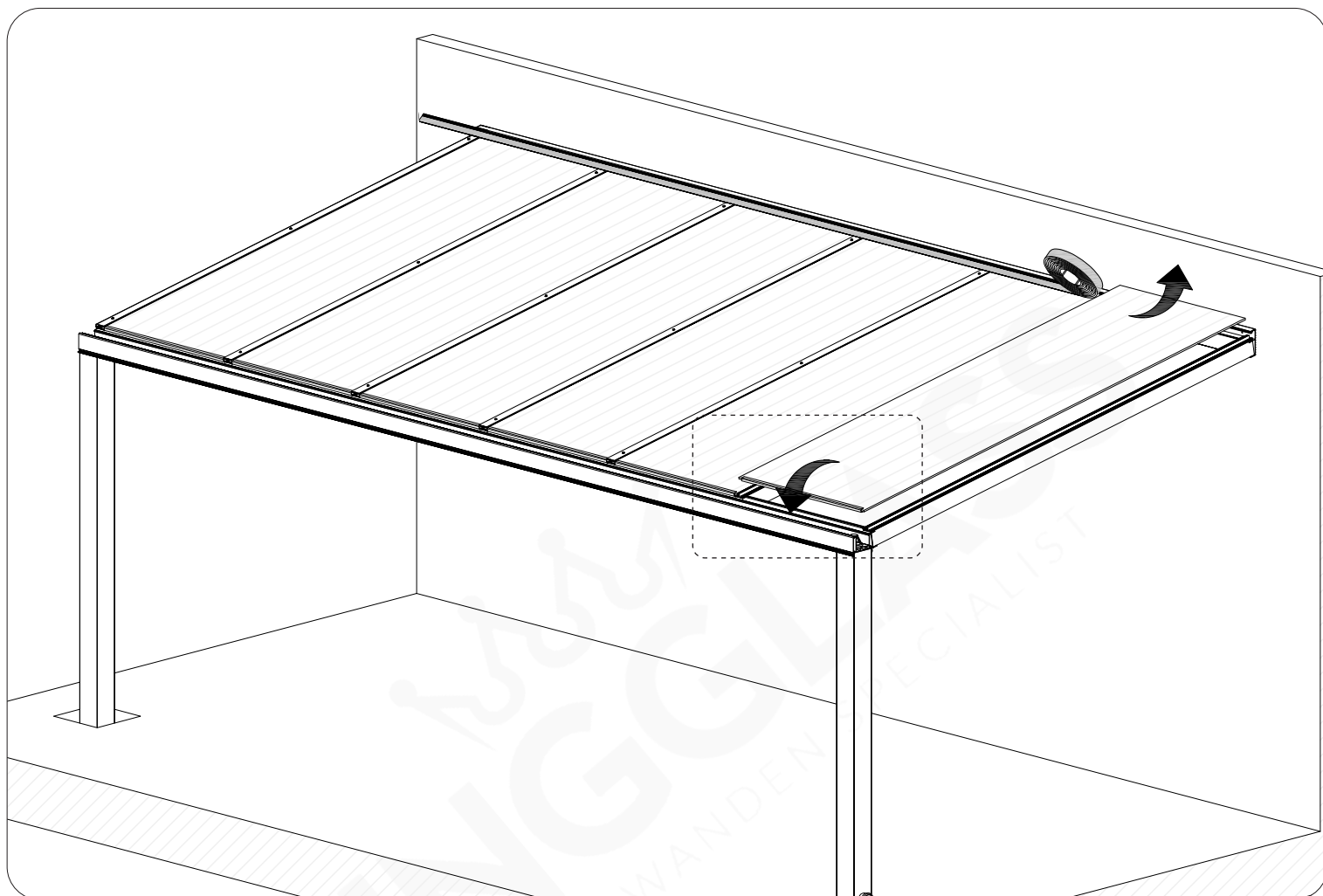
17. Montage polycarbonaat, zijlijst, bovenlijst en rubber

- Klik nu de afdek boven lijst op zijn plek in de ligger tussen de reeds geplaatste polycarbonaat plaat.
- Schroef nu de afdek bovenlijst vast met de meegeleverde lange schroeven in de voorgeboorde gaten.



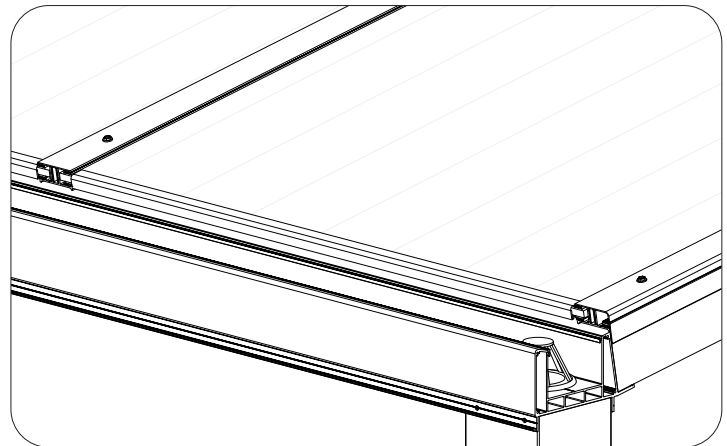
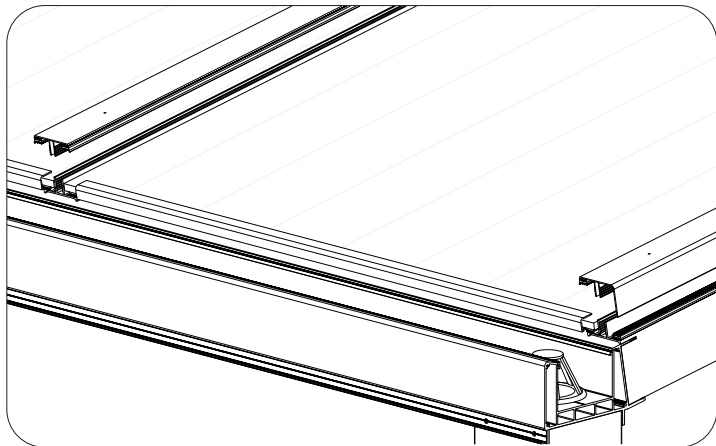
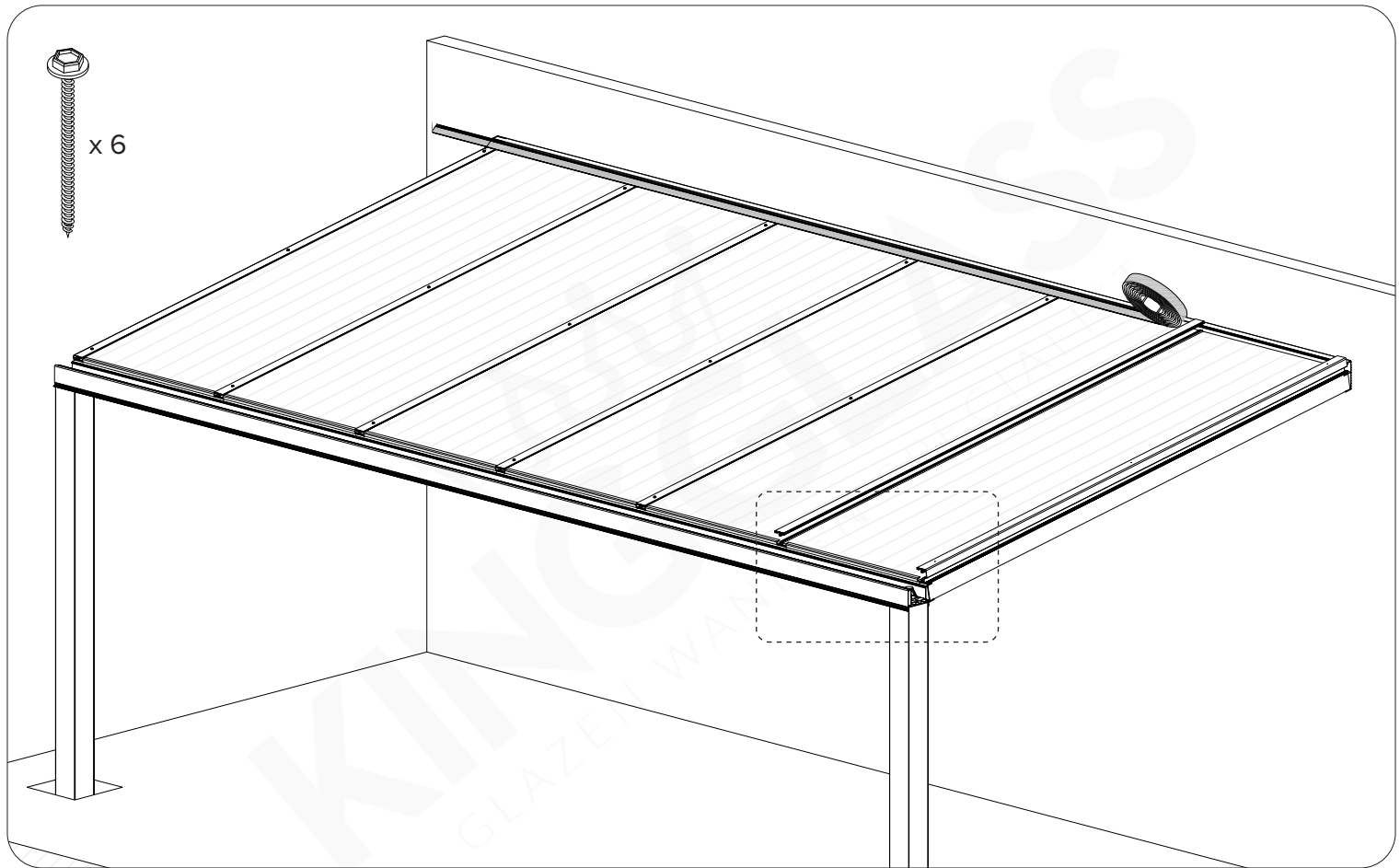
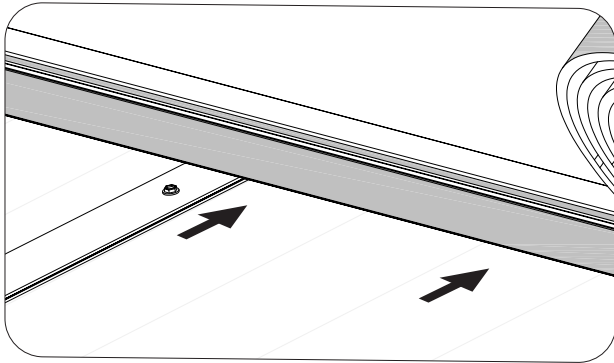
17. Montage polycarbonaat, zijlijst, bovenlijst en rubber

- Ga nu weer door met het plaatsen van het muurrubber in het muurprofiel zodat het zowel over de polycarbonaat plaat als over de bovenlijst heen loopt. Doe dit tot de zesde ligger.
- Plaatst nu de zesde en laatste polycarbonaat plaat tussen de zesde en zevende (zij) ligger.



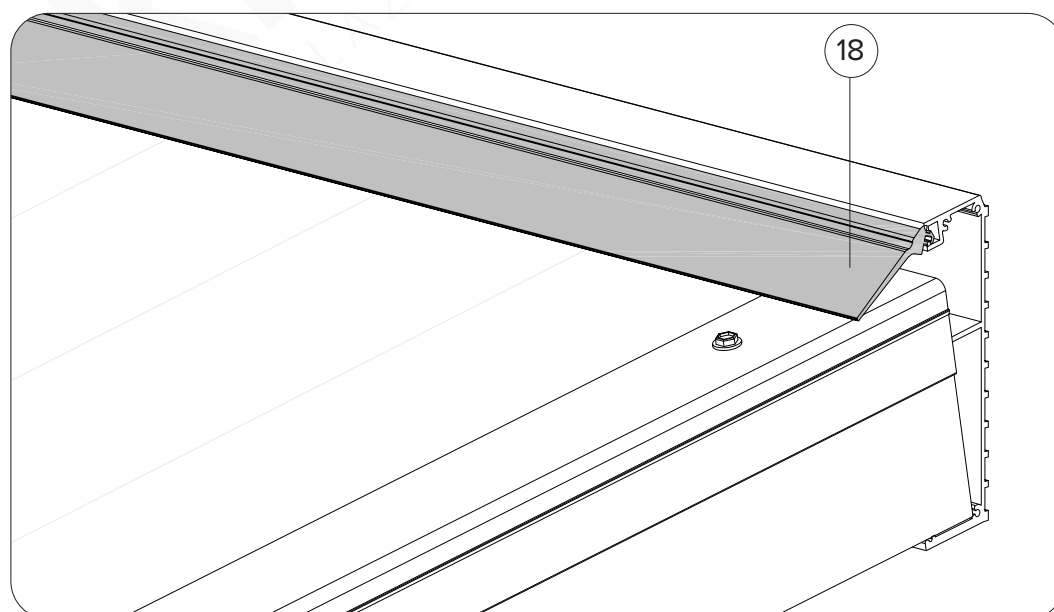
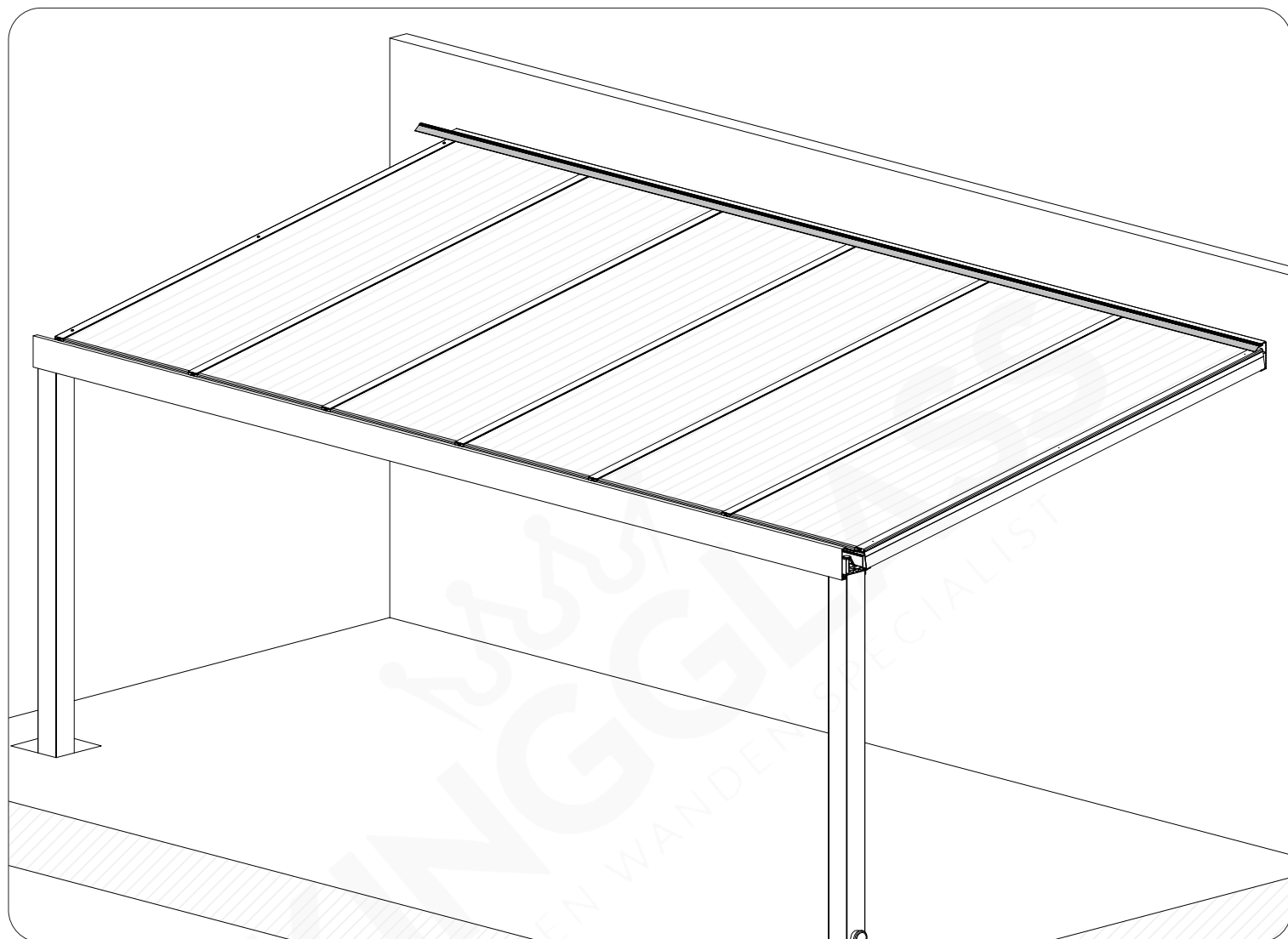
17. Montage polycarbonaat, zijlijst, bovenlijst en rubber

- Klik nu de afdek boven lijst op zijn plek in de ligger tussen de reeds geplaatste polycarbonaat plaat.
- Klik nu de afdek zij lijst op zijn plek in de laatste (zij) ligger.
- Schroef nu de afdek bovenlijst vast met de meegeleverde lange schroeven in de voorgeboorde gaten.



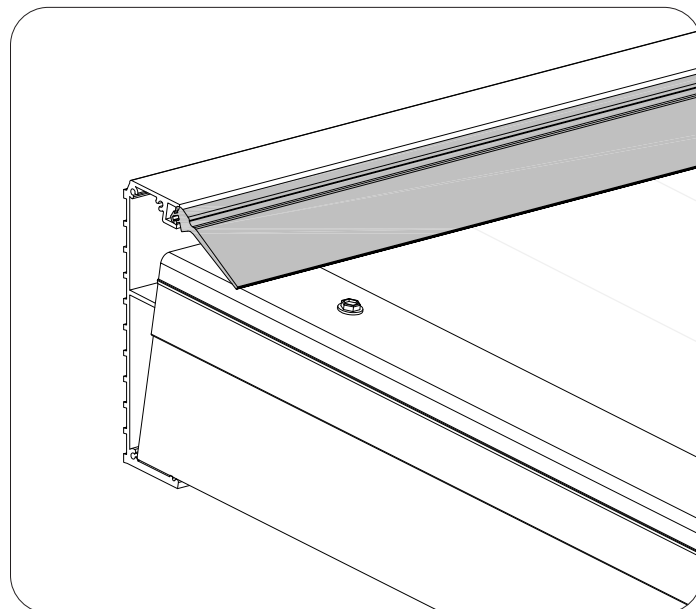
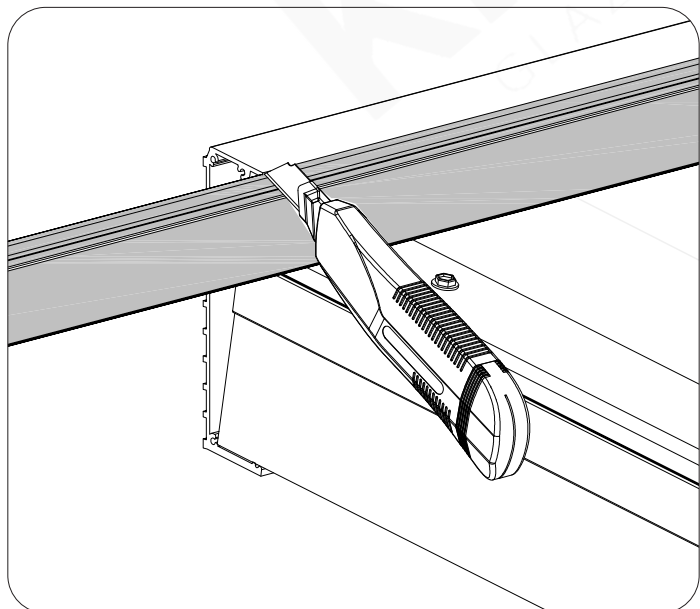
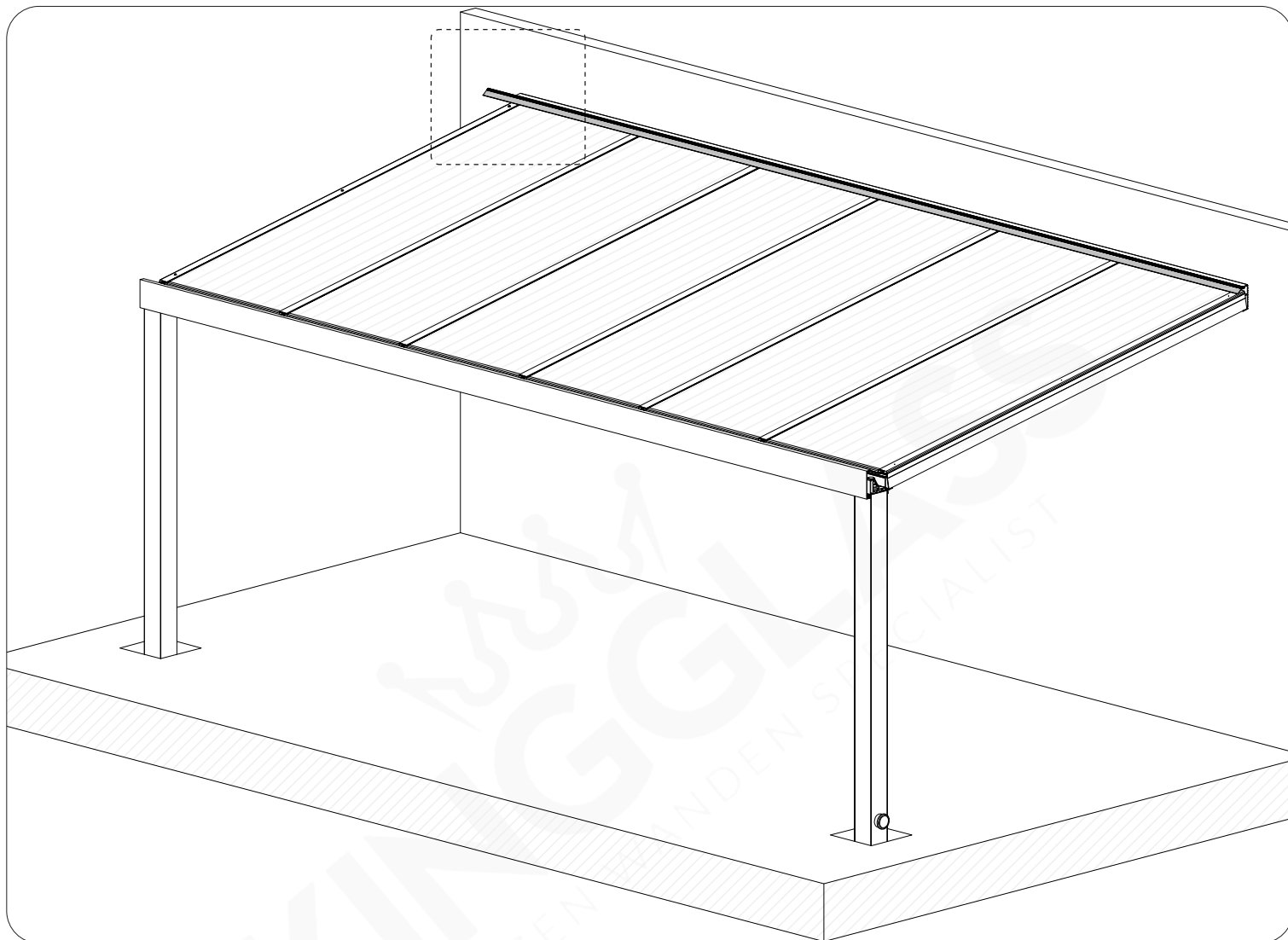
17. Montage polycarbonaat, zijlijst, bovenlijst en rubber

- Ga nu weer door met het plaatsen van het muurrubber in het muurprofiel zodat het zowel over de polycarbonaat plaat als over de bovenlijst heen loopt. Doe dit tot de laatste (zij) ligger.



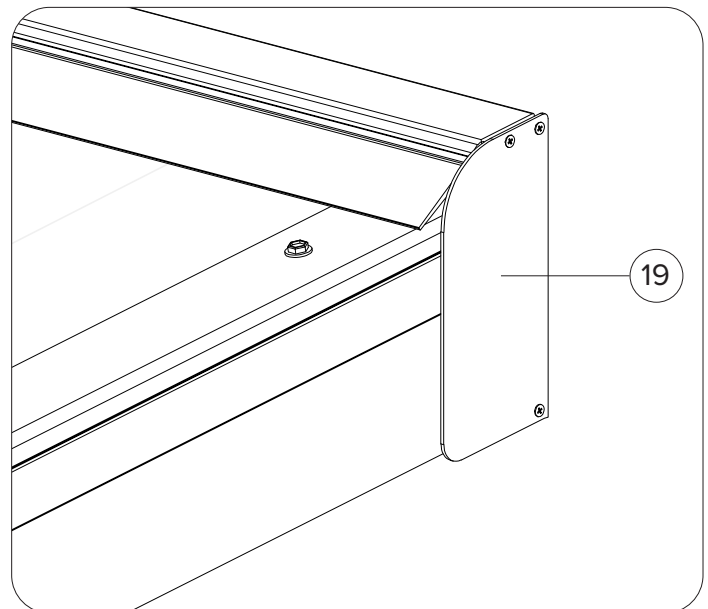
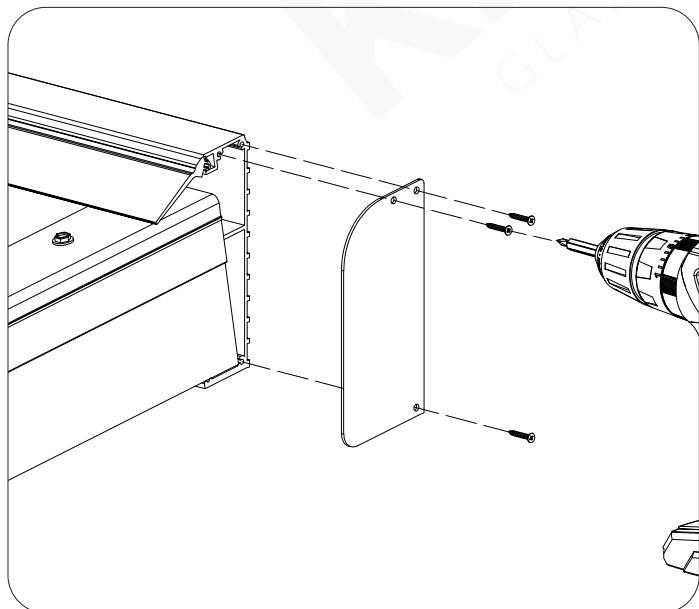
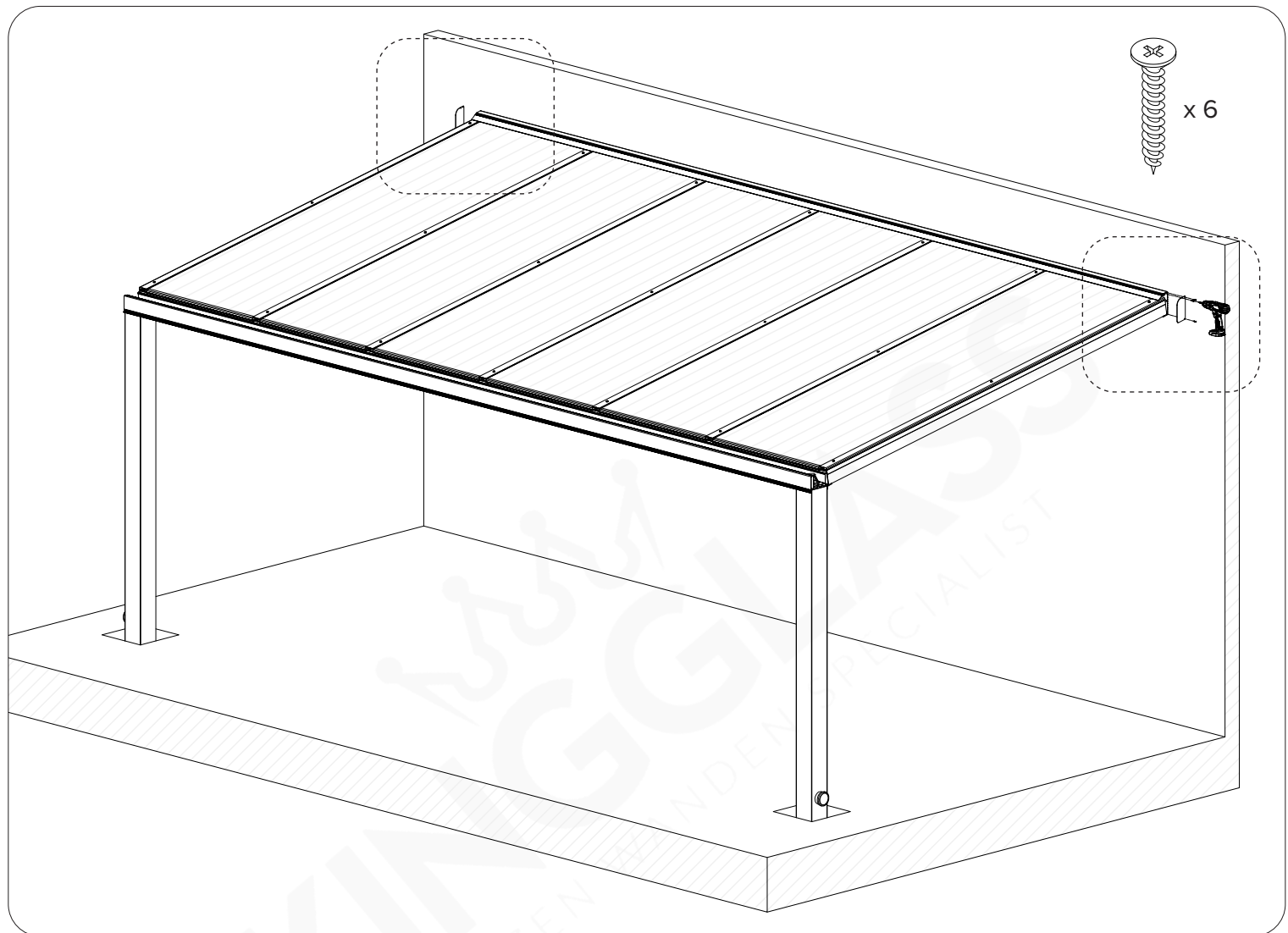
17. Montage polycarbonaat, zijlijst, bovenlijst en rubber

- Snij de muurrubber zo nodig aan beide kanten op goede lengte.



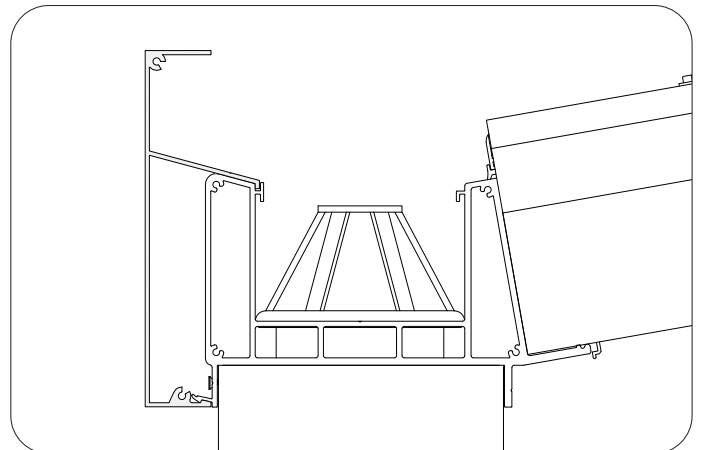
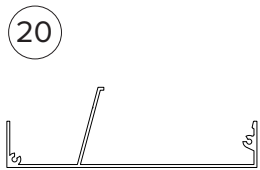
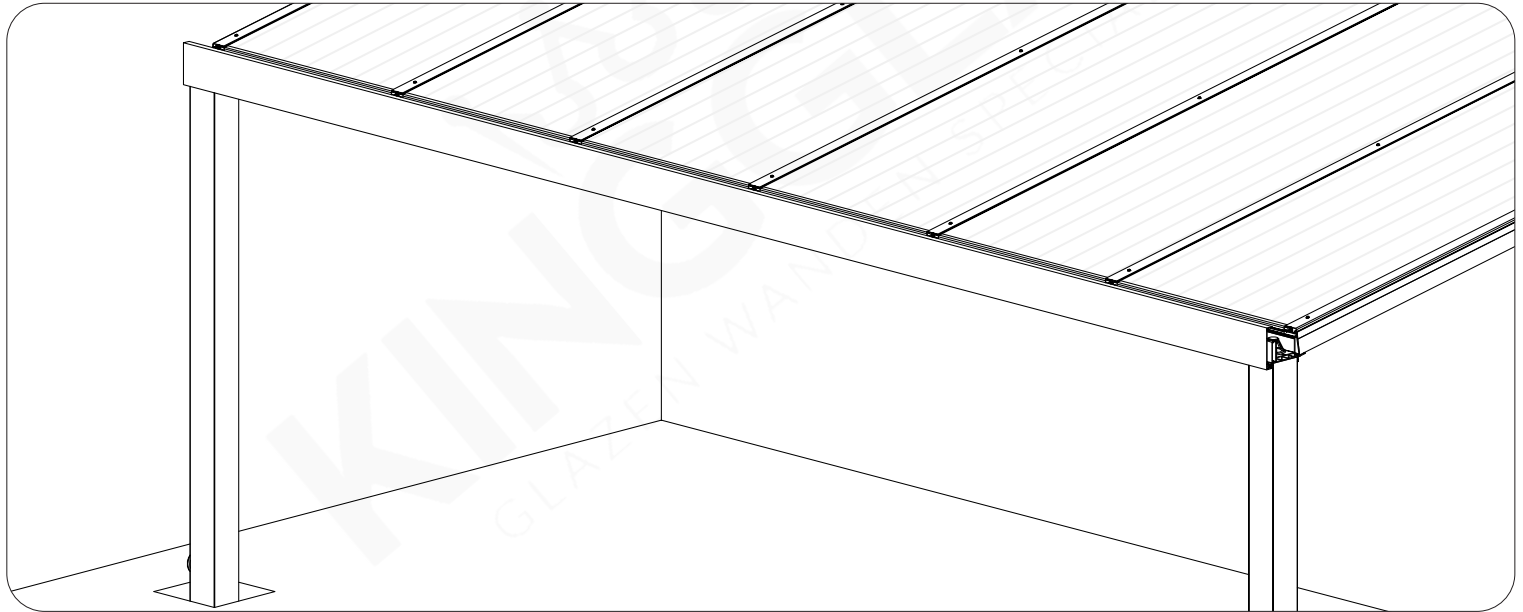
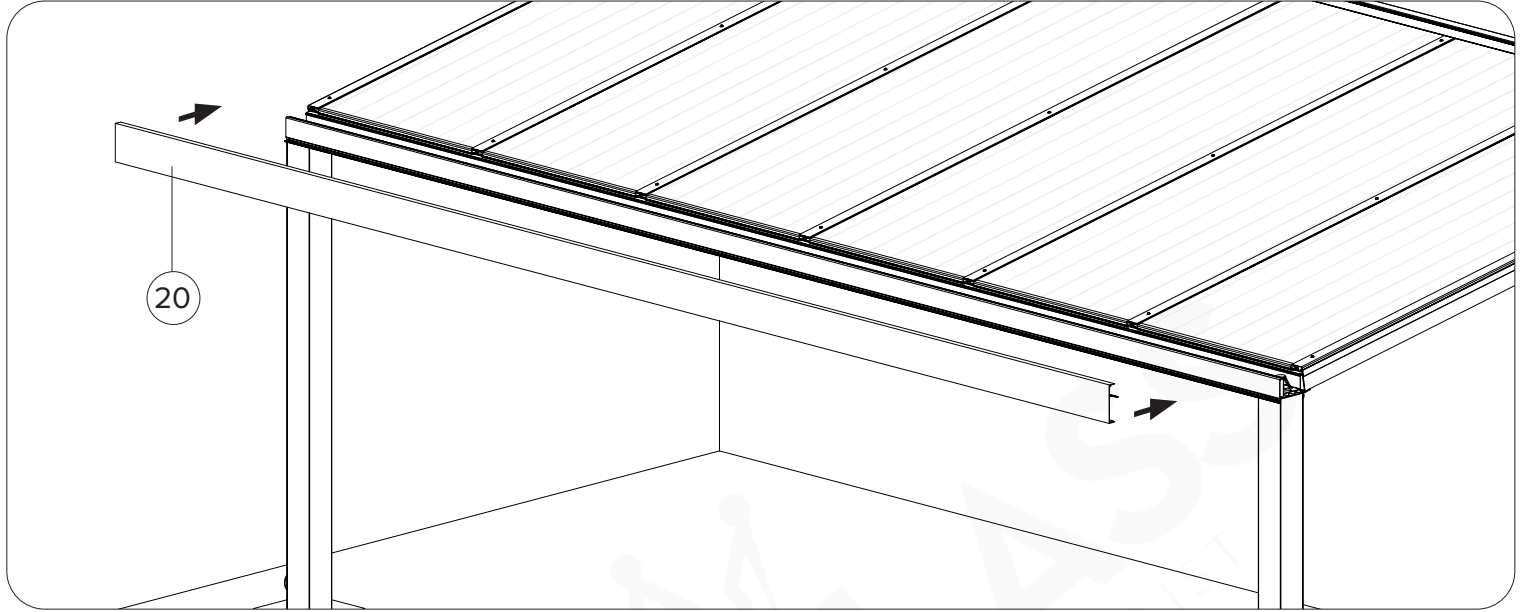
18. Montage zijkap muurprofiel

- Schroef de zijkap van het muurprofiel vast met de meegeleverde schroeven.



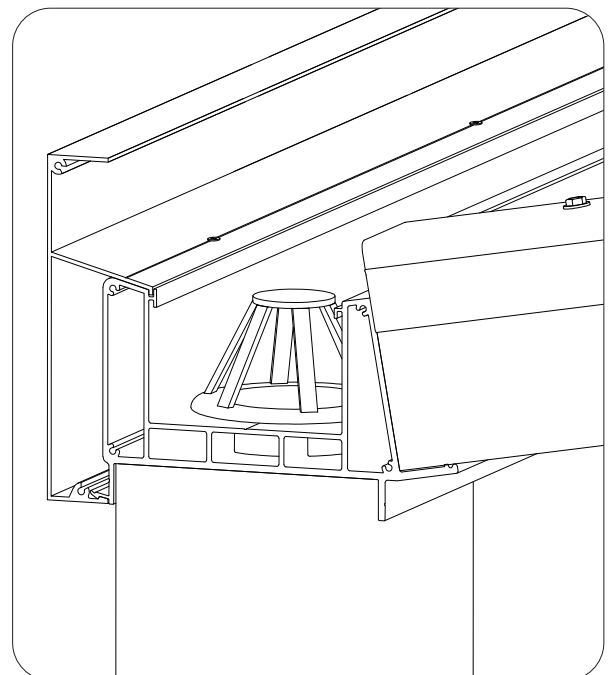
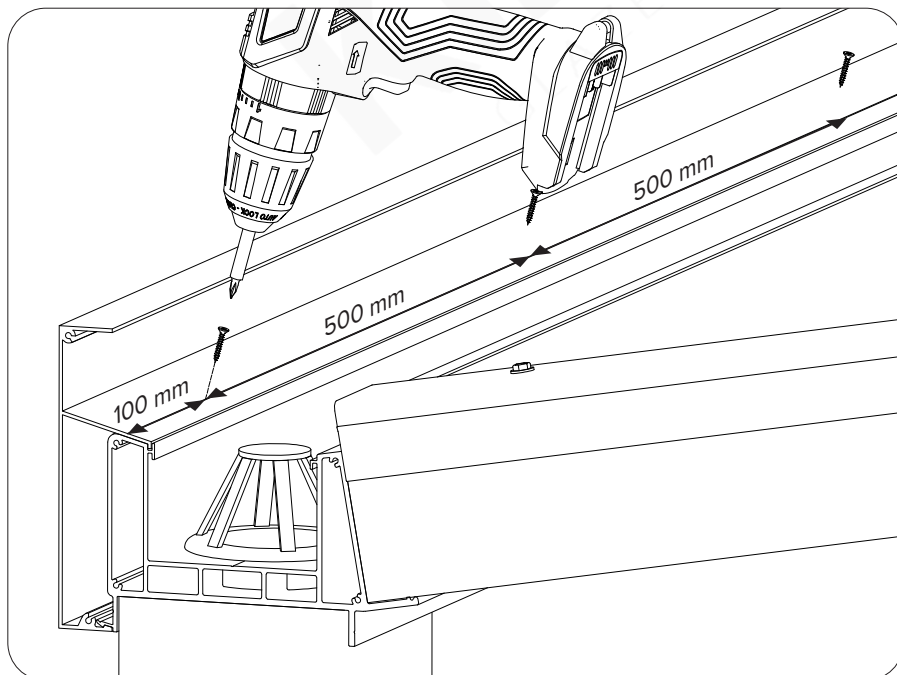
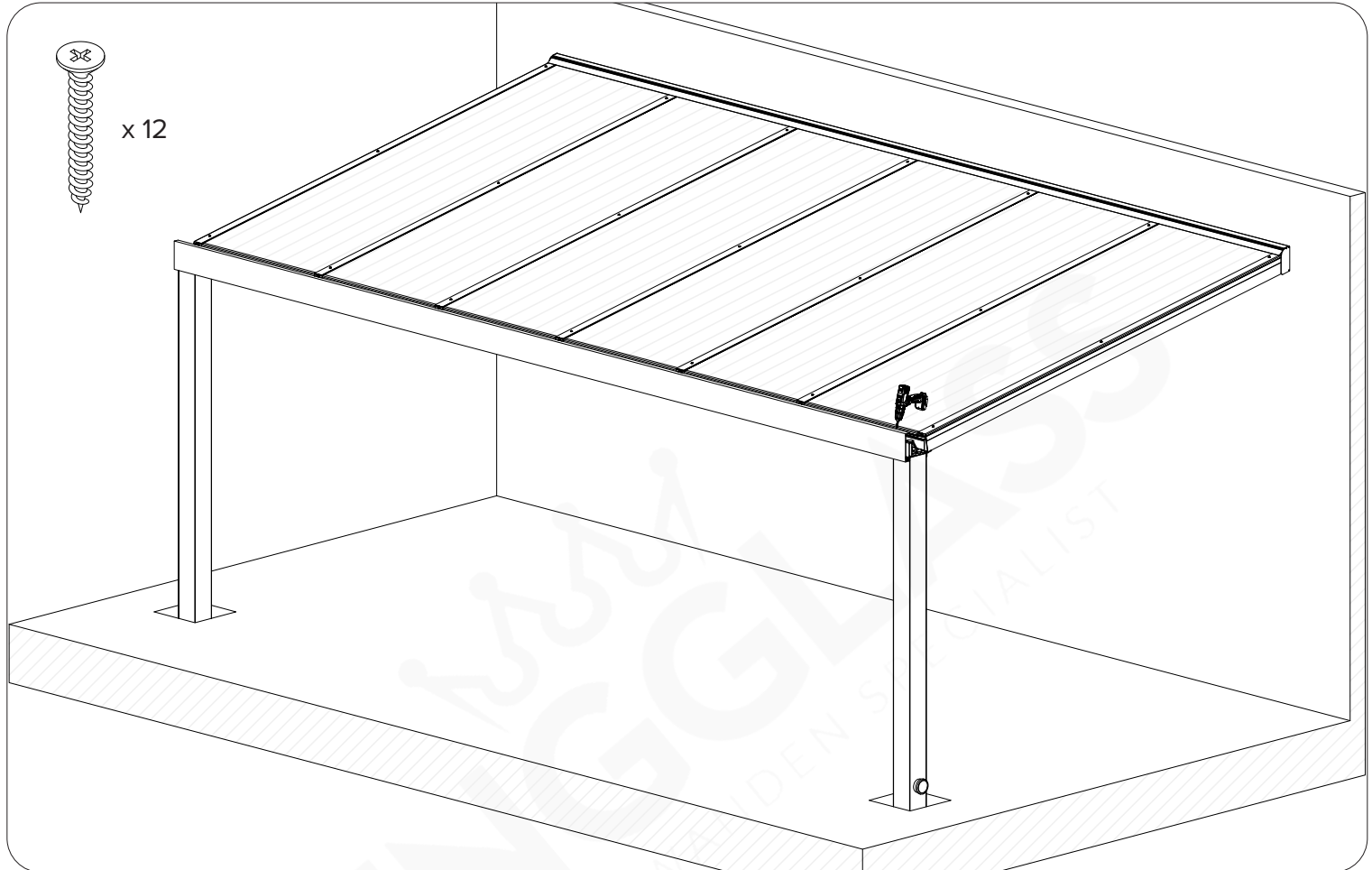
19. Montage sierkap

- Klik de sierkap op het gootprofiel.



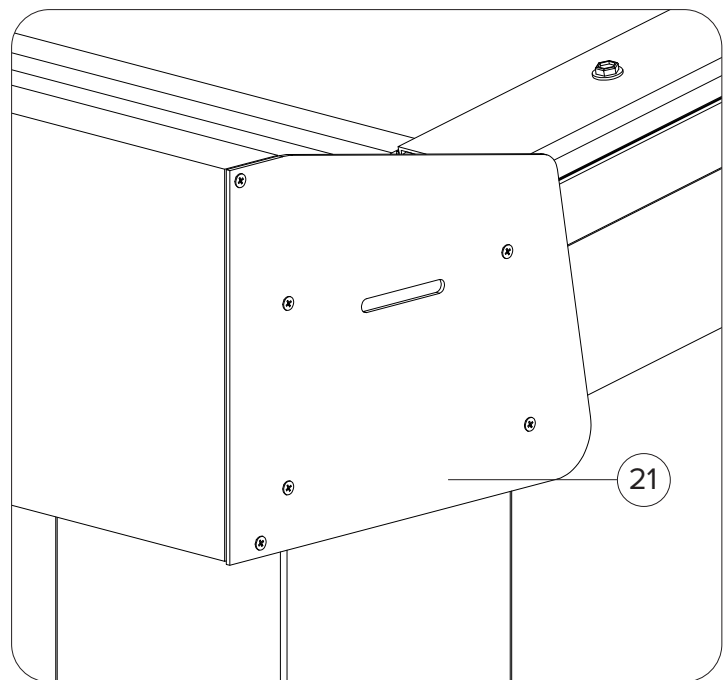
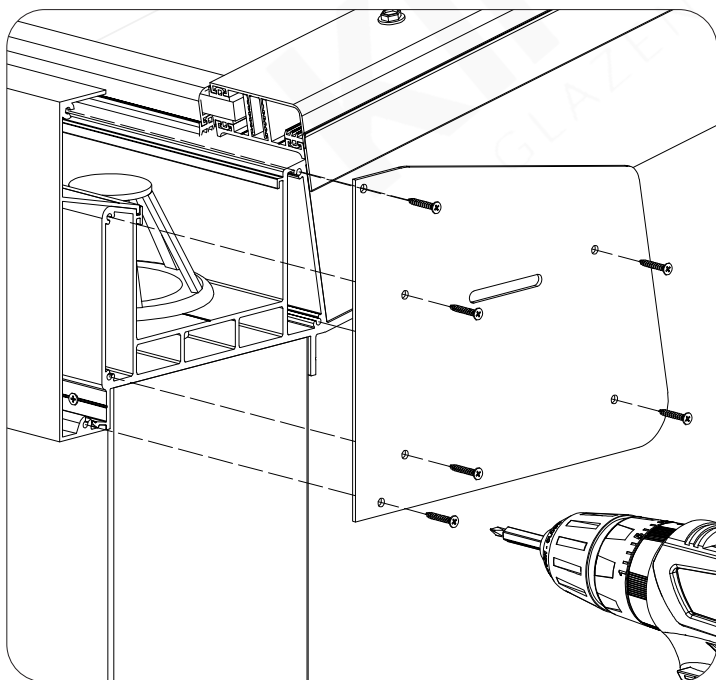
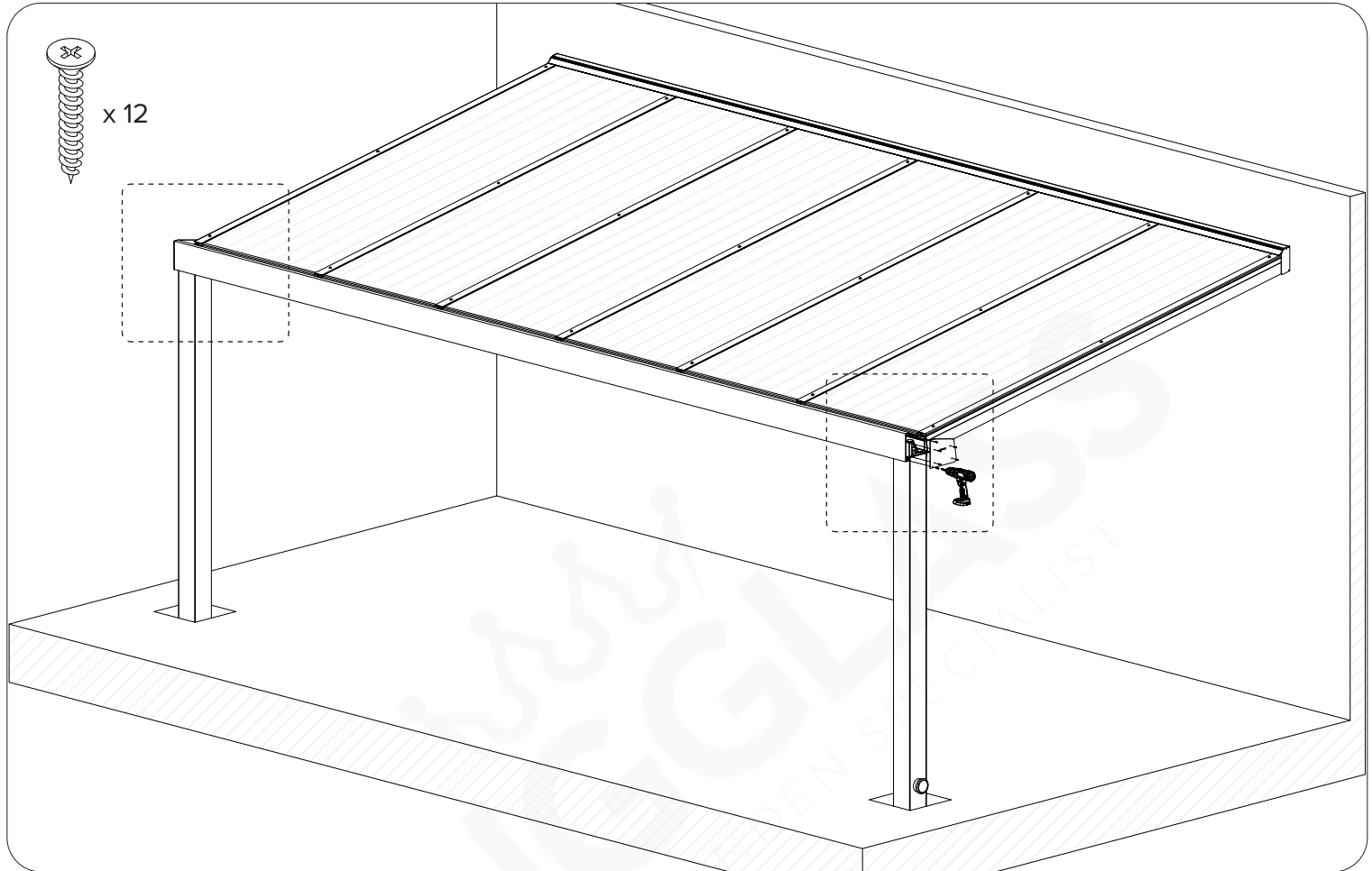
19. Montage sierkap

- Schroef nu de sierkap vast met de meegeleverde schroeven met een afstand van circa 500 mm ertussen. Begin 100mm vanaf de uiteinde en eindig 100mm vanaf de uiteinde. Doe dit met de meegeleverde schroeven.



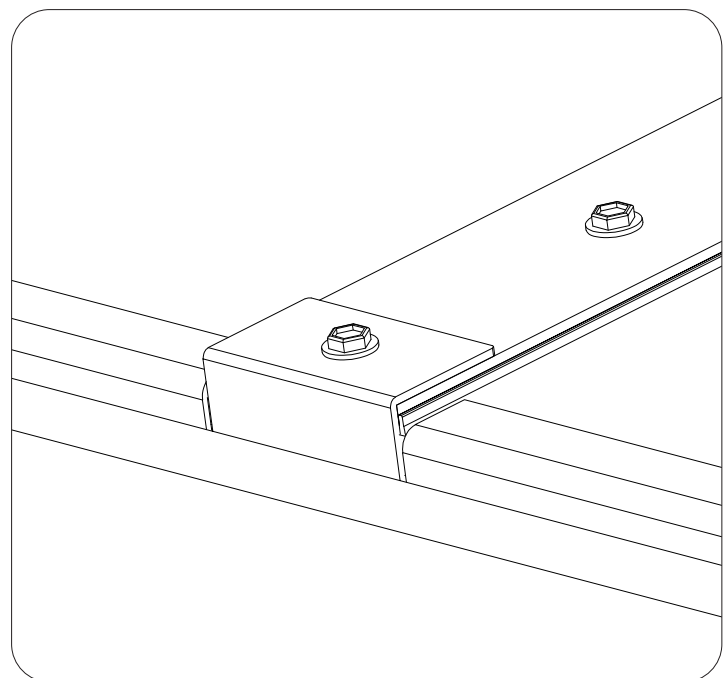
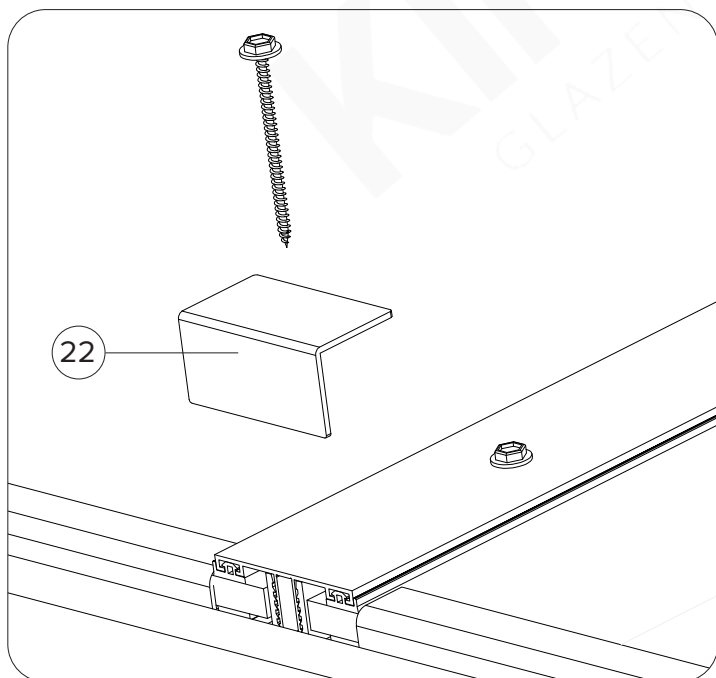
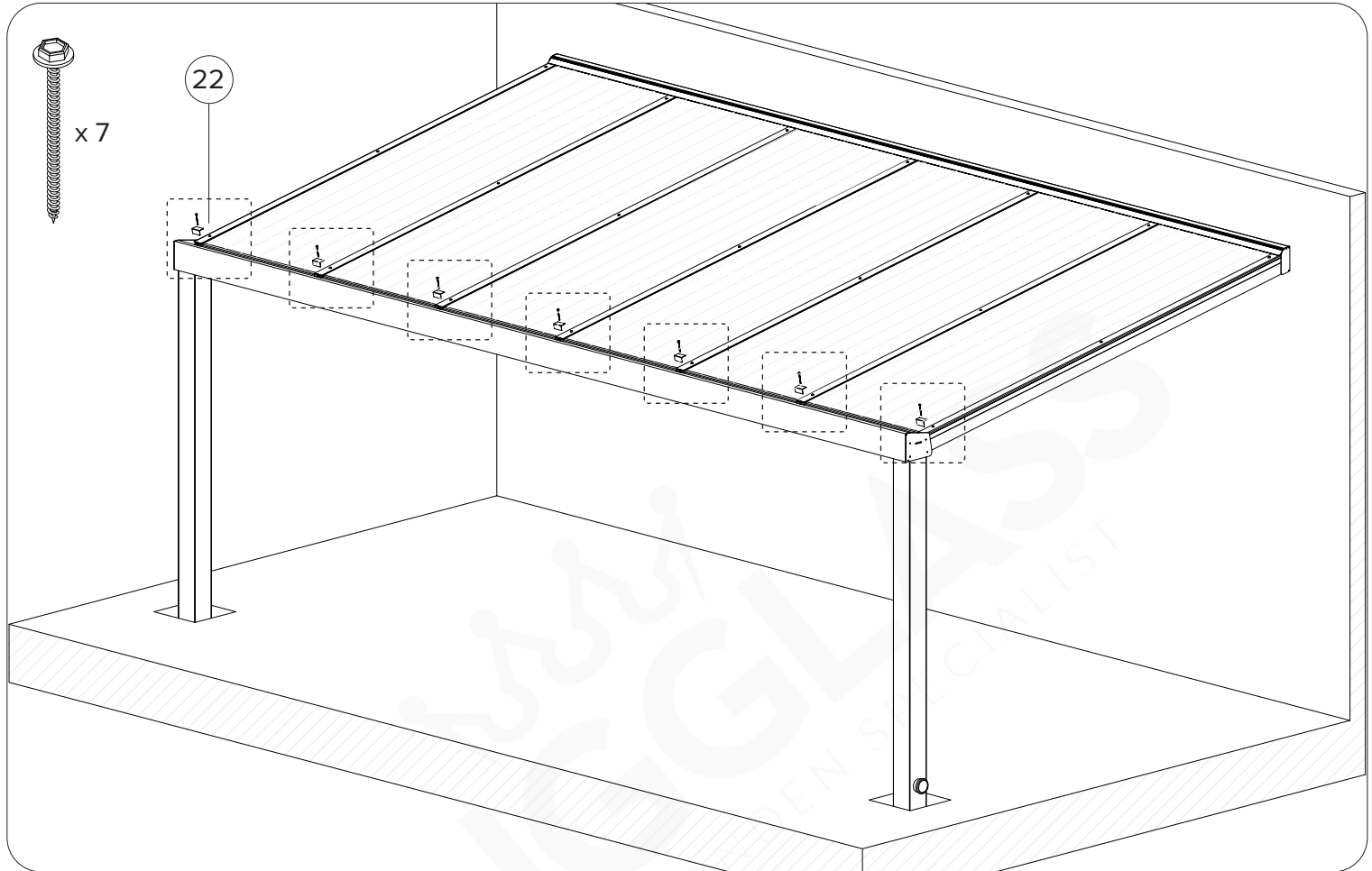
19. Montage sierkap

- Schroef nu de zijkap van de sierkap vast met de meegeleverde schroeven.



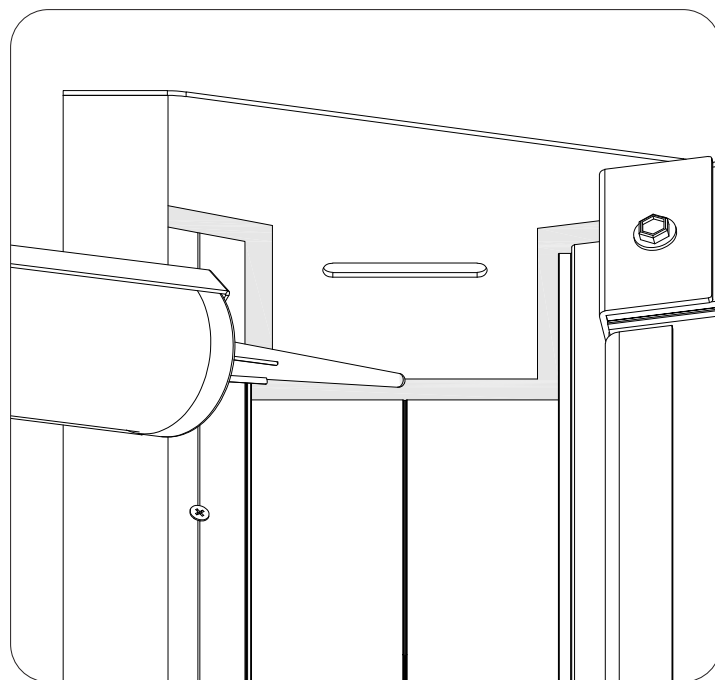
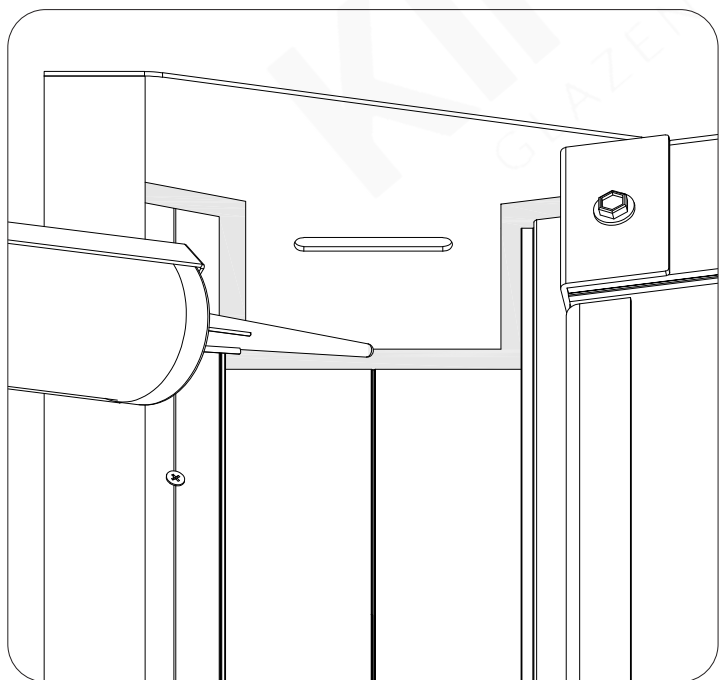
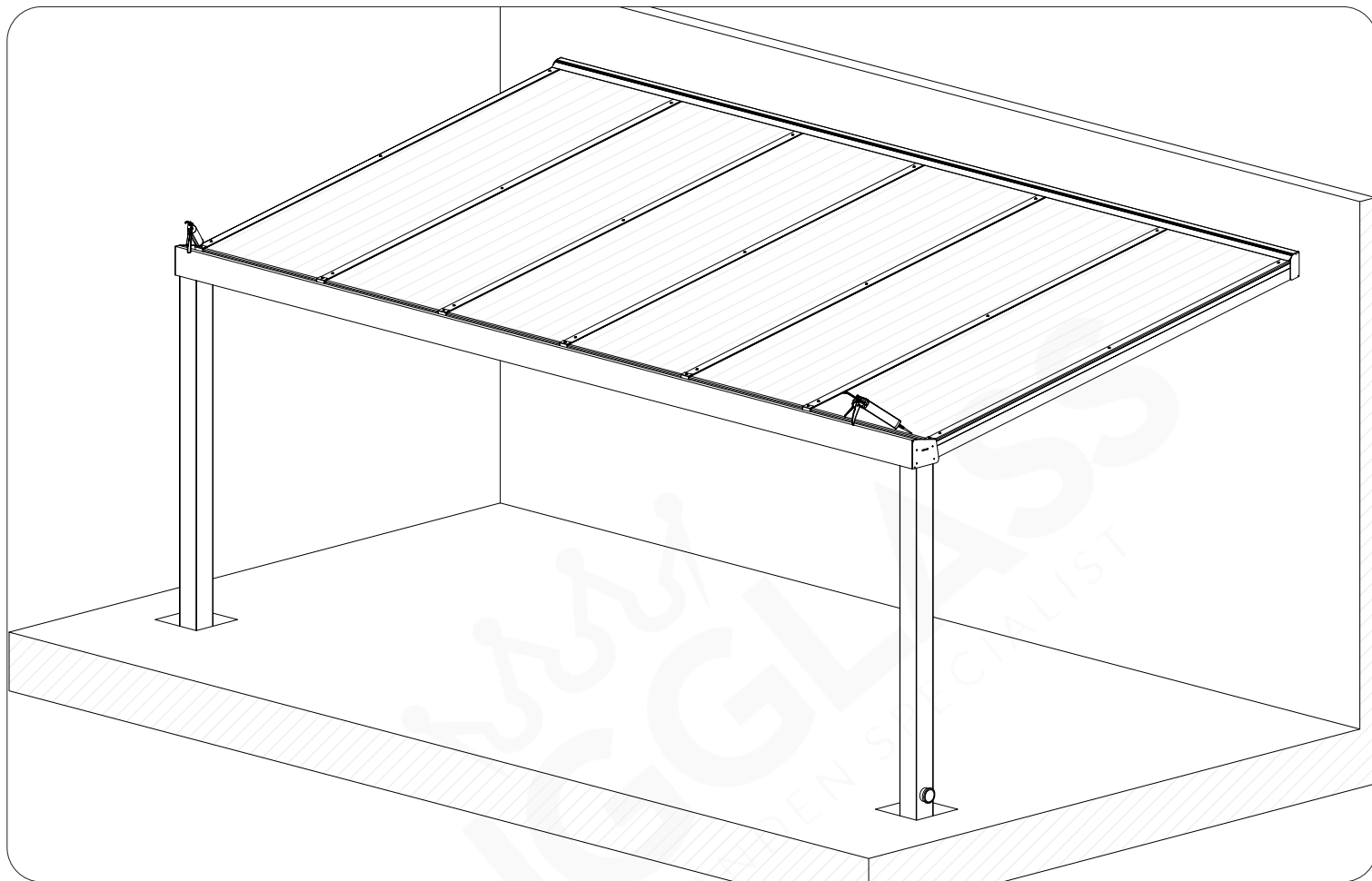
19. Montage sierkap

- Plaats de L profiel op de uiteinde van de bovenlijst en schroef deze vast met de meegeleverde lange schroeven.



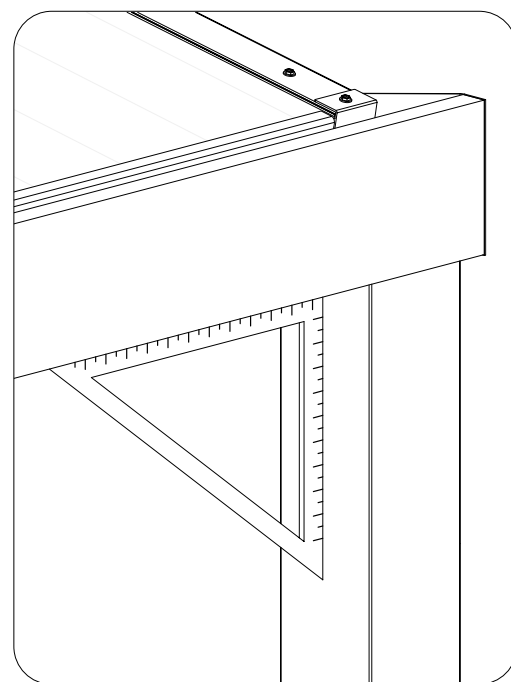
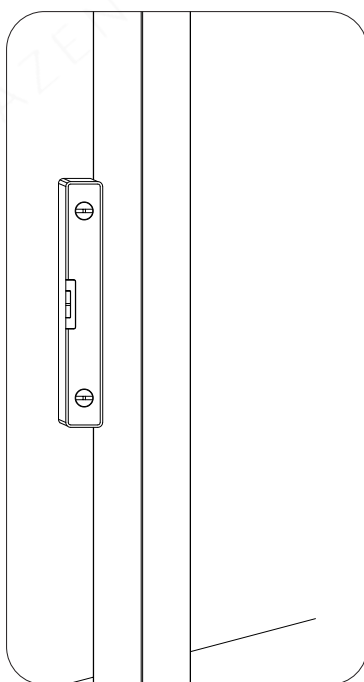
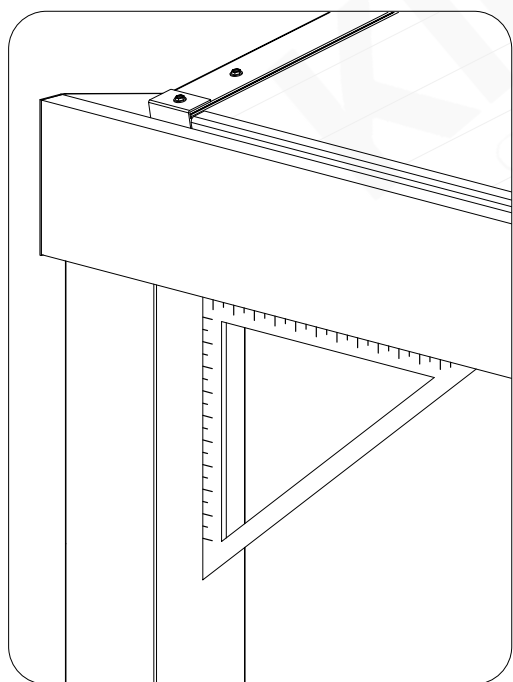
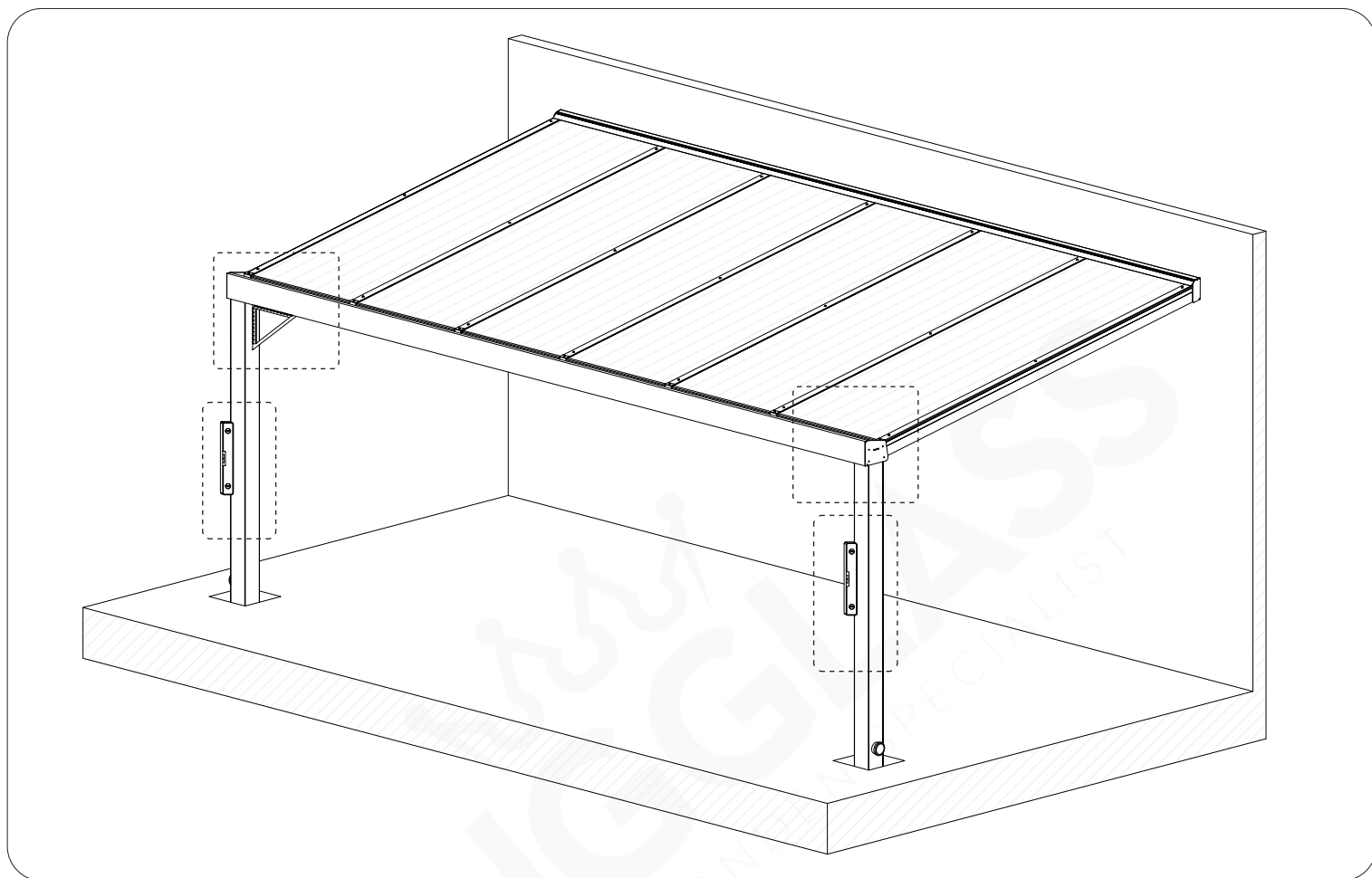
19. Montage sierkap

- Kit de binnenkant van de zijkap in de goot waterdicht af.



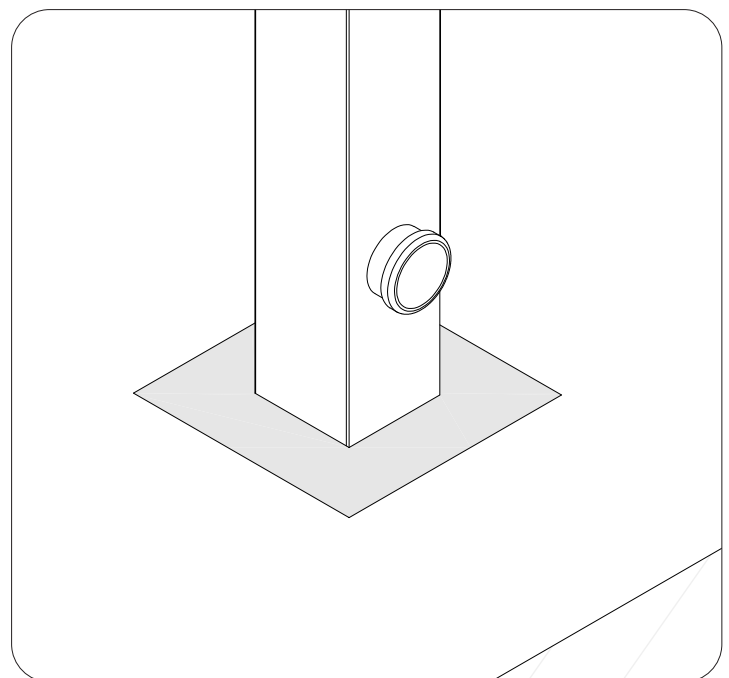
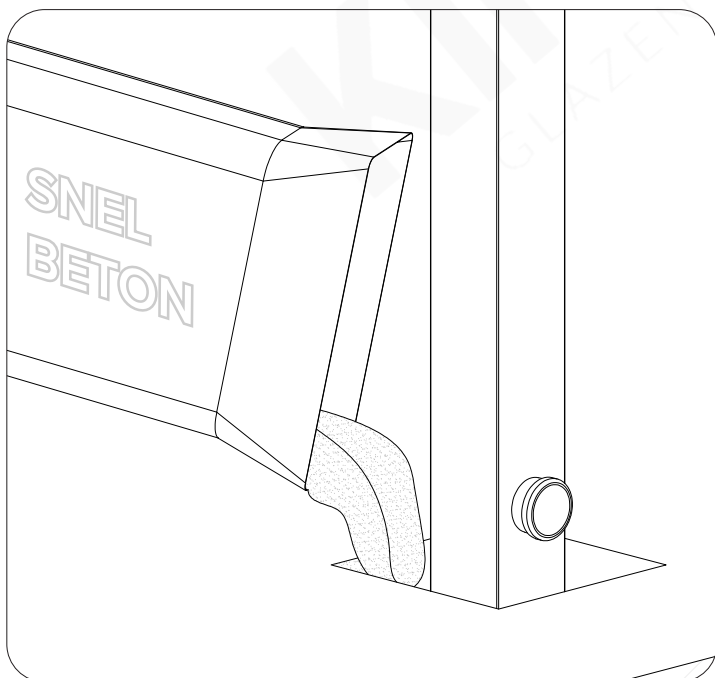
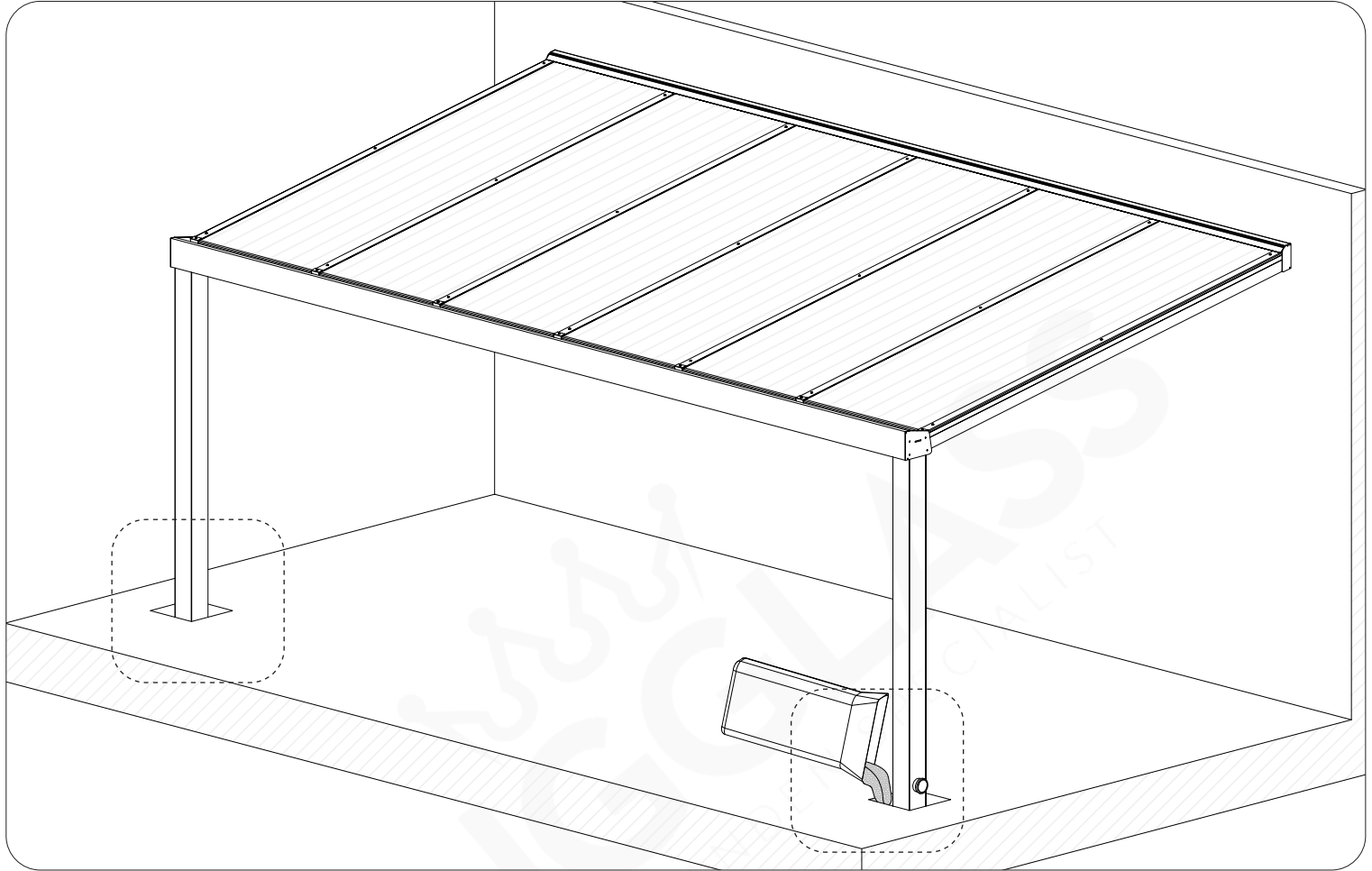
20. Fundering staanders

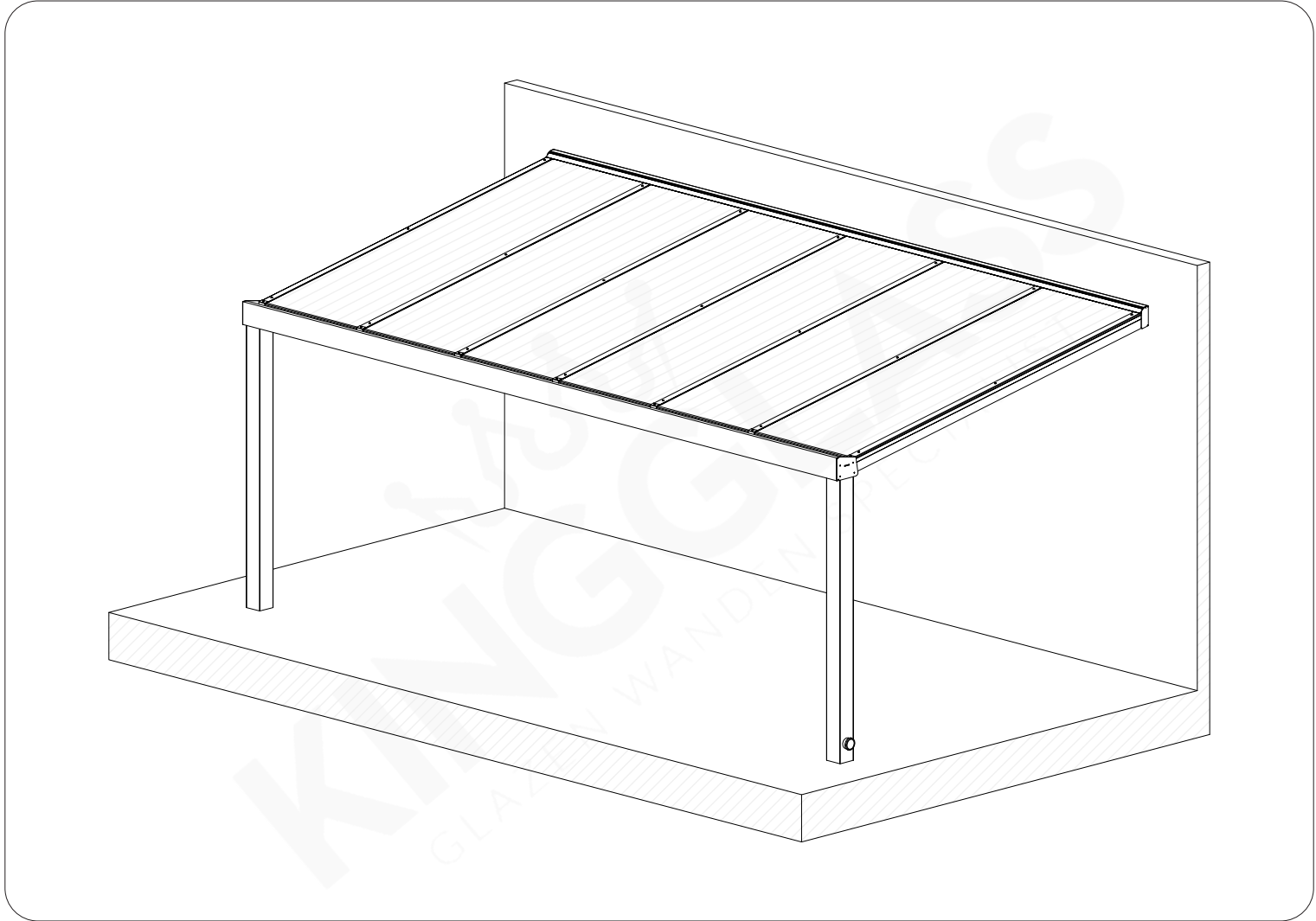
- Zorg ervoor dat de staanders geheel waterpas en haaks staan.



20. Fundering staanders

- Breng het snelbeton aan rondom de staander in de grond. Doe dit aan de hand van de gebruiksaanwijzing van de snelbeton.
- Snelbeton is in 15 min hard.





CONTACT

Adres

De Dieze 29, 5684 PR Best, Nederland

Telefoon

+31 085 303 6700

E-Mail

info@kingglass.nl

Montagevideo

