

## **Locking system**

manual

## **Vergrendel systeem**

handleiding

## **Verriegelung**

handbuch

# Locking system

Vergrendel systeem

Verriegelung

## index

inhoudsopgave

index

3

---

## safety instructions

veiligheidsinstructies

sicherheitshinweise

4

---

## legende

legenda

legende

7

---

## tools

gereedschap

werkzeuge

8

---

## parts

onderdelen

teile

9

---

## assembly

montage

montage

10

© 2026 Kingglass. All rights reserved.

This manual is copyrighted and may not be copied, reproduced, distributed, or used in any way without prior written permission from Kingglass. It is intended solely for authorized users and may not be commercially exploited or modified.

While this manual has been compiled with care, Kingglass accepts no liability for any errors or inaccuracies. Use of the information is at your own risk.

# safety instructions

safety instructions  
veiligheidsvoorschriften  
sicherheitsvorschriften

## 1

### English

#### Safety Instructions – Locking system

##### Article 1 – General Provisions

- 1.1 Read this manual carefully before installing or using the Steel Look Set (hereinafter: the 'Product'). Failure to follow these instructions may result in material damage or injury and will void the warranty.
- 1.2 Keep this manual available for reference and pass it along when transferring the Product to a third party.
- 1.3 Contact your supplier if you have any questions. If you are not experienced with installation, consult a professional.
- 1.4 Illustrations are for reference only and may differ from the actual Product.
- 1.5 This manual is protected by copyright and may not be reproduced or distributed in any form without written permission.
- 1.6 Keep loose components out of reach of children.

##### Article 2 – Intended Use

- 2.1 The Product is a visual enhancement designed to be combined with a glass sliding wall and rail system.
- 2.2 Use in other applications is entirely at the user's own risk. No liability is accepted for unintended use.
- 2.3 The Product is not compatible with handles, decorative strips, or draught strips, which must be removed before installation.
- 2.4 Intended for residential use under normal conditions only.

##### Article 3 – Transport and Storage

- 3.1 Ensure the Product is securely fastened during transport to prevent damage.
- 3.2 Always transport and store the Product in its original packaging in a dry and safe place.
- 3.3 Use transport equipment suitable for the Product's weight.

##### Article 4 – Pre-Installation Check

- 4.1 Check that all parts are present and undamaged before installation.
- 4.2 Report and photograph any suspected defects. Do not install a damaged Product.

##### Article 5 – Installation

- 5.1 The Product is mounted to existing glass doors already installed in the rail system.
- 5.2 Ensure a safe work area and remove any obstacles.
- 5.3 Installation should be performed by two persons.
- 5.4 Inspect the glass panels before starting. Do not proceed if damage is visible.
- 5.5 Use only the supplied mounting components.
- 5.6 Do not use sharp tools near or on the Product.
- 5.7 Install only in dry weather and at temperatures above 10°C. Optimal installation temperature is 15°C–25°C.
- 5.8 Clean the glass using a 50:50 mix of isopropyl alcohol (IPA) and water. Ensure the surfaces are dry.
- 5.9 The 3M™ VHB™ 4905 tape can only be applied once. Do not touch the adhesive or allow dirt to stick to it.
- 5.10 Apply 1 kg/cm<sup>2</sup> of pressure on the tape during installation.
- 5.11 Do not apply any load to the Product for 72 hours after installation.

- 5.12 Install within 4 weeks after delivery due to limited tape shelf life.
- 5.13 Follow all manufacturer's installation instructions carefully.

##### Article 6 – Use and Safety

- 6.1 Keep small components away from children.
- 6.2 The Product is not a toy and not intended for use by children.
- 6.3 Keep away from open flames.
- 6.4 Remove all packaging prior to use.
- 6.5 Be cautious when moving glass panels to avoid finger or hand injuries.
- 6.6 Deactivate and secure the Product if: visible damage or deformation is present the Product no longer functions properly the Product has been stored under poor conditions the Product has undergone heavy transport stress
- 6.7 Do not attach any external objects to the Product. Use it only as intended.

##### Article 7 – Maintenance and Cleaning

- 7.1 Inspect the Product at least once per year for secure attachment and defects.
- 7.2 Be mindful of sharp edges during maintenance. Wear protective gloves if necessary.

##### Article 8 – Warranty and Liability

- 8.1 Unauthorized modifications will void the warranty and liability.
- 8.2 Do not attempt to repair the Product yourself.
- 8.3 Using non-original parts voids the warranty.
- 8.4 No liability for consequential damages or damages due to improper use or wear.
- 8.5 Specifications may be changed without prior notice.
- 8.6 All trademarks and logos are the property of their respective owners.
- 8.7 Content is based on current regulations, technical knowledge, and practical experience.
- 8.8 The general terms and legal provisions valid at the time of purchase apply.

# veiligheidsvoorschriften

safety instructions  
veiligheidsvoorschriften  
sicherheitsvorschriften

## 2

### Nederlands

#### Veiligheidsvoorschriften – Vergrendel systeem

##### Artikel 1 – Algemene Bepalingen

- 1.1 Lees deze handleiding zorgvuldig door voordat u de Steel Look set (hierna: het 'Product') installeert of gebruikt. Het niet naleven van de instructies kan leiden tot materiële schade of letsel, en doet de garantie vervallen.
- 1.2 Bewaar deze handleiding goed. Indien het Product aan derden wordt overgedragen, dient u deze handleiding mee te geven.
- 1.3 Neem bij vragen contact op met uw leverancier. Schakel bij twijfel of gebrek aan ervaring een vakman in.
- 1.4 De afbeeldingen dienen ter illustratie en kunnen afwijken van het werkelijke Product.
- 1.5 Deze handleiding is auteursrechtelijk beschermd. Reproductie of verspreiding in welke vorm dan ook is zonder toestemming verboden.
- 1.6 Houd losse onderdelen buiten het bereik van kinderen.

##### Artikel 2 – Beoogd Gebruik

- 2.1 Het Product is een esthetisch accessoire ontworpen om te combineren met een glazen schuifwand en railsysteem.
- 2.2 Gebruik in andere toepassingen is volledig op eigen risico. De fabrikant aanvaardt geen aansprakelijkheid voor afwijkend gebruik.
- 2.3 Het Product is niet compatibel met handgrepen, sierstrips of tochtstrips. Deze moeten worden verwijderd voor installatie.
- 2.4 Enkel bedoeld voor gebruik onder normale huiselijke omstandigheden.

##### Artikel 3 – Transport en Opslag

- 3.1 Zorg dat het Product tijdens transport goed is vastgezet om schade te voorkomen.
- 3.2 Transporteer en bewaar het Product in de originele verpakking op een droge, veilige locatie.
- 3.3 Gebruik transportmiddelen die geschikt zijn voor het gewicht van het Product.

##### Artikel 4 – Controle Vooraf

- 4.1 Controleer vóór installatie of alle onderdelen aanwezig en onbeschadigd zijn.
- 4.2 Meld defecten met foto's bij uw leverancier. Installeer het Product niet als er schade is.

##### Artikel 5 – Installatie

- 5.1 De installatie gebeurt op bestaande glazen deuren binnen het railsysteem.
- 5.2 Zorg voor een veilige werkomgeving en verwijder obstakels.
- 5.3 Voer installatie met twee personen uit.
- 5.4 Controleer het glas vooraf op schade. Installeer niet bij breuken of defecten.
- 5.5 Gebruik uitsluitend het meegeleverde bevestigingsmateriaal.
- 5.6 Gebruik geen scherp gereedschap bij of op het Product.
- 5.7 Monteer bij voorkeur bij temperaturen tussen 15°C en 25°C en nooit onder 10°C.
- 5.8 Reinig het glas vooraf met een mengsel van IPA en water (50:50). Zorg voor droge, schone oppervlakken.
- 5.9 De 3M™ VHB™ 4905 tape mag slechts eenmaal worden

aangebracht. Raak de plakstrip niet aan.

- 5.10 Oefen een druk van 1 kg/cm<sup>2</sup> uit op de tape tijdens montage.
- 5.11 Vermijd belasting van het Product gedurende minimaal 72 uur na installatie.
- 5.12 Installeer het Product bij voorkeur binnen 4 weken na levering wegens de beperkte houdbaarheid van de tape.
- 5.13 Volg de instructies van alle meegeleverde onderdelen strikt op.

##### Artikel 6 – Gebruik en Veiligheid

- 6.1 Houd kleine onderdelen buiten het bereik van kinderen.
- 6.2 Het Product is niet bedoeld als speelgoed of voor gebruik door kinderen.
- 6.3 Vermijd contact met open vuur.
- 6.4 Verwijder alle verpakkingen vóór ingebruikname.
- 6.5 Wees voorzichtig bij het verplaatsen van de glazen schuifwanden om beknelling van handen of vingers te voorkomen.
- 6.6 Buiten gebruik stellen en beveiligen indien: zichtbare schade aanwezig is het Product niet naar behoren functioneert het langdurig ongunstig is opgeslagen het zwaar is belast tijdens transport
- 6.7 Bevestig geen extra objecten aan het Product. Gebruik het uitsluitend waarvoor het is bedoeld.

##### Artikel 7 – Onderhoud en Schoonmaak

- 7.1 Inspecteer het Product jaarlijks op bevestiging en mogelijke gebreken.
- 7.2 Let tijdens reiniging op scherpe randen. Gebruik indien nodig handbescherming.

##### Artikel 8 – Garantie en Aansprakelijkheid

- 8.1 Wijzigingen buiten de handleiding doen de garantie en aansprakelijkheid vervallen.
- 8.2 Voer geen eigen reparaties uit.
- 8.3 Gebruik van niet-originele onderdelen vervalt de garantie.
- 8.4 Geen aansprakelijkheid voor gevolgschade of schade door onjuist gebruik of slijtage.
- 8.5 Technische specificaties kunnen zonder voorafgaande melding worden gewijzigd.
- 8.6 Merken en logo's blijven eigendom van hun respectieve houders.
- 8.7 De inhoud is gebaseerd op geldende normen, regelgeving en ervaring.
- 8.8 De bij aankoop geldende algemene voorwaarden en wettelijke bepalingen blijven van toepassing.

# sicherheitsvorschriften

safety instructions  
veiligheidsvoorschriften  
sicherheitsvorschriften

# legend

legenda / legenda / legende

## 3 Deutsch

### Sicherheitsvorschriften – Verriegelung

#### Artikel 1 – Allgemeine Bestimmungen

- 1.1 Lesen Sie diese Anleitung sorgfältig durch, bevor Sie das Steel Look Set (nachfolgend: das „Produkt“) installieren oder verwenden. Bei Nichtbeachtung können Sachschäden oder Verletzungen auftreten, und die Garantie erlischt.
- 1.2 Bewahren Sie dieses Handbuch gut auf. Geben Sie es bei Weitergabe des Produkts mit.
- 1.3 Wenden Sie sich bei Fragen an Ihren Händler. Wenn Sie nicht über ausreichende Erfahrung verfügen, ziehen Sie eine Fachkraft hinzu.
- 1.4 Abbildungen dienen zur Veranschaulichung und können vom tatsächlichen Produkt abweichen.
- 1.5 Dieses Handbuch ist urheberrechtlich geschützt. Eine Vervielfältigung oder Weitergabe ist nur mit schriftlicher Genehmigung gestattet.
- 1.6 Halten Sie lose Teile außerhalb der Reichweite von Kindern.

#### Artikel 2 – Bestimmungsgemäßer Gebrauch

- 2.1 Das Produkt ist ein rein optisches Zubehör zur Kombination mit einer Glasschiebetür und einem Schienensystem.
- 2.2 Der Gebrauch in anderen Anwendungen erfolgt auf eigenes Risiko. Der Hersteller übernimmt keine Haftung bei nicht bestimmungsgemäßer Nutzung.
- 2.3 Das Produkt ist nicht kompatibel mit Griffen, Zierleisten oder Dichtungsstreifen. Diese müssen vor der Montage entfernt werden.
- 2.4 Nur für den Einsatz im privaten Bereich unter normalen Bedingungen vorgesehen.

#### Artikel 3 – Transport und Lagerung

- 3.1 Das Produkt muss während des Transports sicher fixiert werden, um Schäden zu vermeiden.
- 3.2 Transportieren und lagern Sie das Produkt stets in der Originalverpackung an einem trockenen, sicheren Ort.
- 3.3 Verwenden Sie geeignete Transportmittel für das Gewicht des Produkts.

#### Artikel 4 – Kontrolle vor der Montage

- 4.1 Überprüfen Sie, ob alle Komponenten vollständig und unbeschädigt sind.
- 4.2 Melden Sie etwaige Mängel mit Fotos beim Lieferanten. Montieren Sie ein beschädigtes Produkt nicht.

#### Artikel 5 – Montage

- 5.1 Die Montage erfolgt an den bereits im Schienensystem eingebauten Glasschiebetüren.
- 5.2 Sorgen Sie für einen sicheren Arbeitsbereich und entfernen Sie Hindernisse.
- 5.3 Die Installation sollte von zwei Personen durchgeführt werden.
- 5.4 Überprüfen Sie die Glaselemente auf Schäden vor Beginn der Montage.
- 5.5 Verwenden Sie ausschließlich das mitgelieferte Befestigungsmaterial.
- 5.6 Verwenden Sie keine scharfen Werkzeuge am oder in der Nähe des Produkts.

- 5.7 Kleben Sie bei Temperaturen über 10 °C, idealerweise zwischen 15 °C und 25 °C.
- 5.8 Reinigen Sie die Glasoberfläche vor der Montage mit einem 50:50-Mix aus Isopropylalkohol (IPA) und Wasser.
- 5.9 Das 3M™ VHB™ 4905 Klebeband kann nur einmal angebracht werden. Vermeiden Sie Kontakt mit Schmutz oder Haut.
- 5.10 Drücken Sie das Band mit einem Druck von 1 kg/cm² an.
- 5.11 Vermeiden Sie Belastung des Produkts innerhalb von 72 Stunden nach der Montage.
- 5.12 Aufgrund der begrenzten Haltbarkeit sollte die Montage innerhalb von 4 Wochen nach Lieferung erfolgen.
- 5.13 Beachten Sie stets die Anleitungen aller mitgelieferten Produkte.

#### Artikel 6 – Gebrauch und Sicherheit

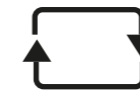
- 6.1 Halten Sie Kleinteile von Kindern fern.
- 6.2 Das Produkt ist kein Spielzeug und nicht für Kinder geeignet.
- 6.3 Halten Sie das Produkt von offenen Flammen fern.
- 6.4 Entfernen Sie sämtliche Verpackung vor Gebrauch.
- 6.5 Vorsicht beim Bewegen der Glaselemente – Quetschgefahr!
- 6.6 Bei: sichtbaren Schäden, Funktionsstörungen, unsachgemäßer Lagerung, starker Transportbeanspruchung muss das Produkt außer Betrieb genommen und gegen unbeabsichtigte Nutzung gesichert werden.
- 6.7 Befestigen Sie keine Fremdoobjekte am Produkt. Verwenden Sie es nur gemäß Bestimmung.

#### Artikel 7 – Wartung und Reinigung

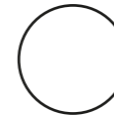
- 7.1 Inspizieren Sie das Produkt mindestens einmal jährlich auf sichere Befestigung und Mängel.
- 7.2 Achten Sie auf scharfe Kanten bei Wartung oder Reinigung. Tragen Sie bei Bedarf Schutzhandschuhe.

#### Artikel 8 – Garantie und Haftung

- 8.1 Änderungen außerhalb dieser Anleitung führen zum Erlöschen von Garantie und Haftung.
- 8.2 Führen Sie keine Eigenreparaturen durch.
- 8.3 Die Verwendung nicht-originaler Komponenten hebt die Garantie auf.
- 8.4 Es besteht keine Haftung für Folgeschäden oder Schäden durch unsachgemäßen Gebrauch oder Verschleiß.
- 8.5 Technische Daten können ohne Vorankündigung geändert werden.
- 8.6 Marken und Logos bleiben Eigentum ihrer jeweiligen Inhaber.
- 8.7 Die Angaben basieren auf aktuellen Vorschriften, Technik und Erfahrung.
- 8.8 Es gelten die zum Zeitpunkt des Kaufs gültigen gesetzlichen Regelungen und AGB.



**repeat**  
herhaal  
wiederholen



**provided**  
meegeleverd  
geliefert



**required**  
benodigd  
erforderlich



**optional**  
optioneel  
optional



**caution!**  
let op!  
Hinweis!



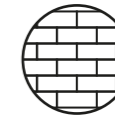
**correct**  
correct  
richtig



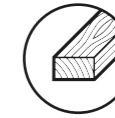
**wrong**  
fout  
falsch



**steel**  
staal  
Stahl



**brick**  
baksteen  
Ziegel



**wood**  
hout  
Holz



**rainwater drainage**  
hemelwaterafvoer  
Regenwasserablauf



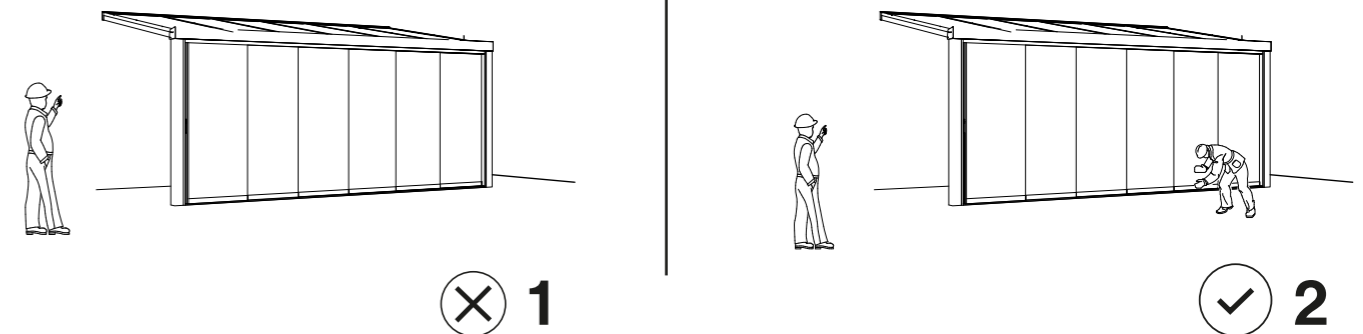
**to be purchased**  
aan te schaffen  
zu erwerben



**delivered in box**  
meegeleverd in doos  
im Karton geliefert

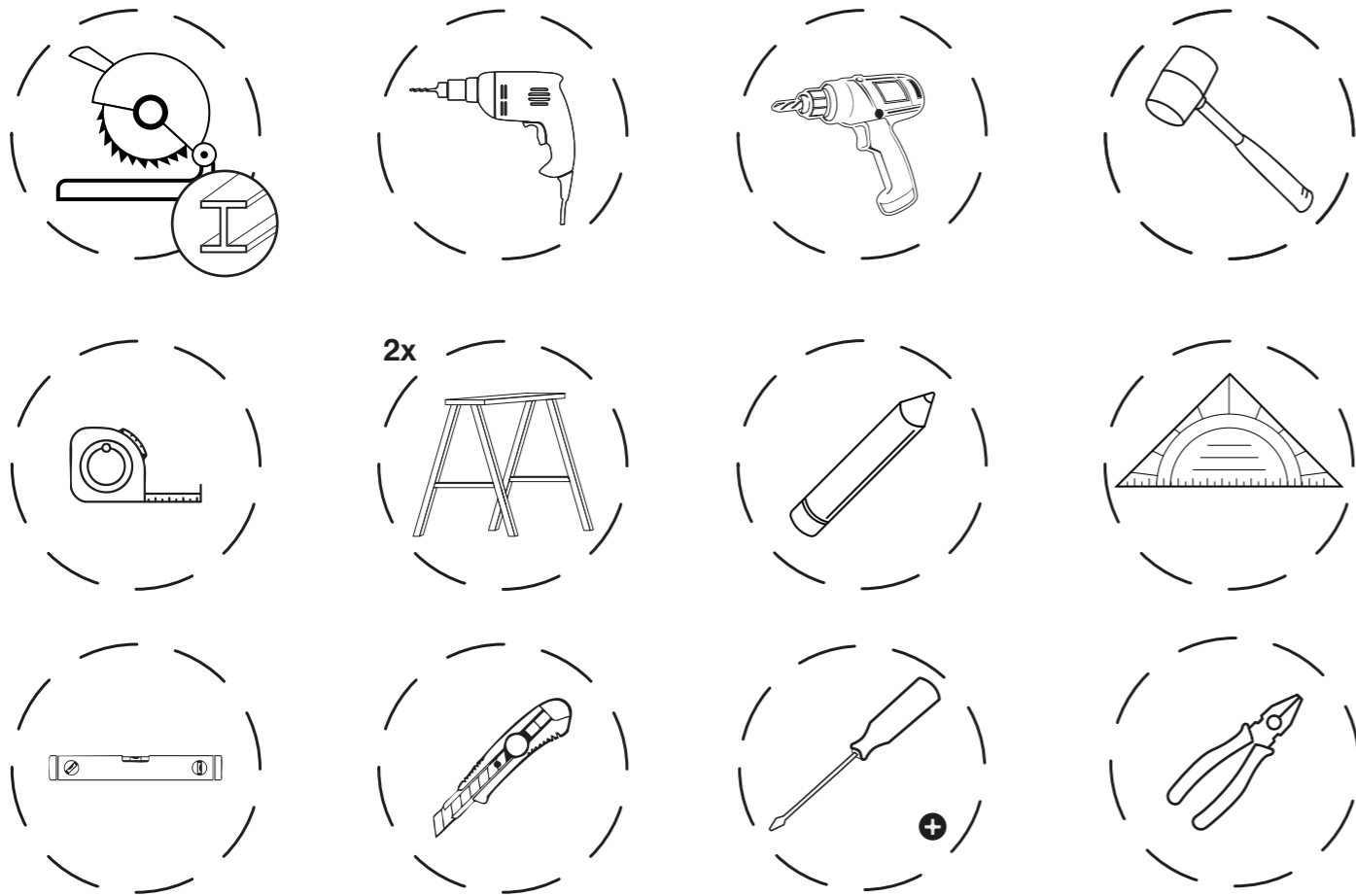


**consult professional**  
raadpleeg deskundige  
experte konsultieren



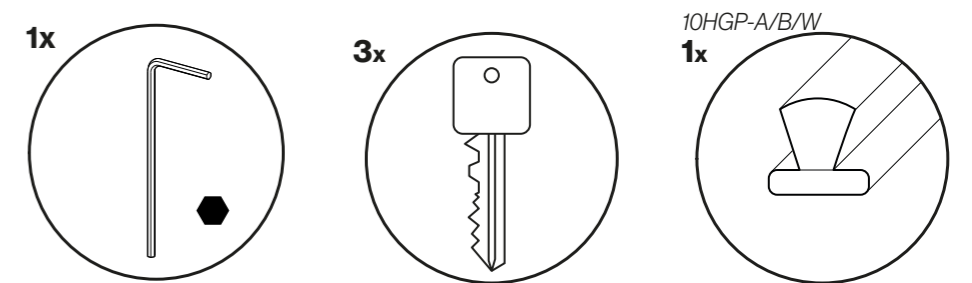
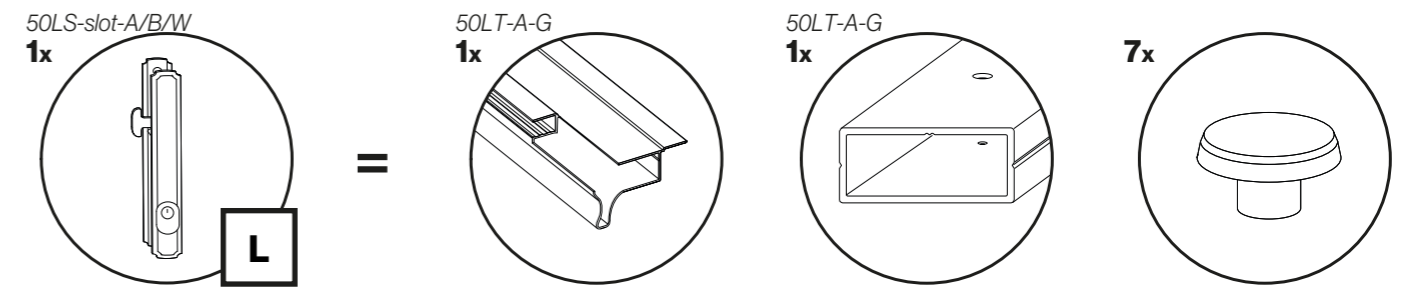
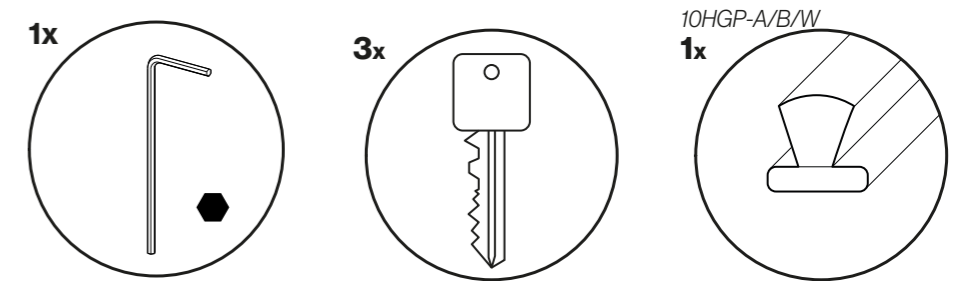
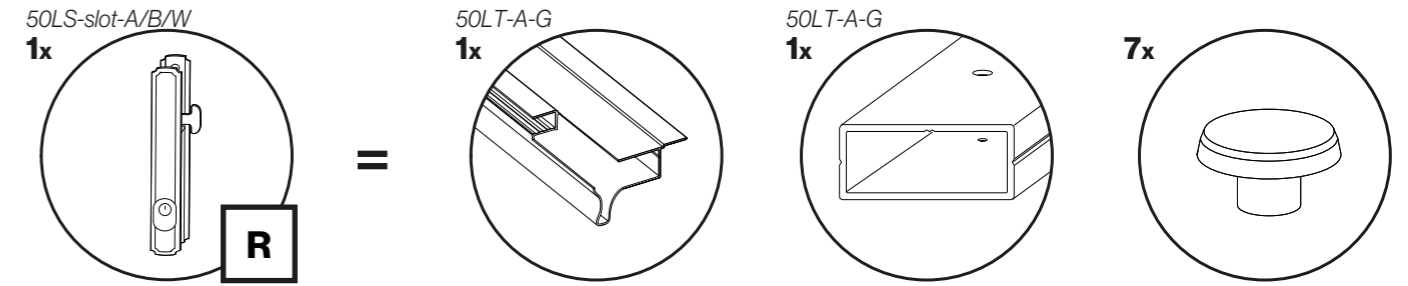
# tools

tools / gereedschap / werkzeuge

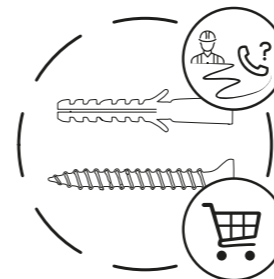


# parts

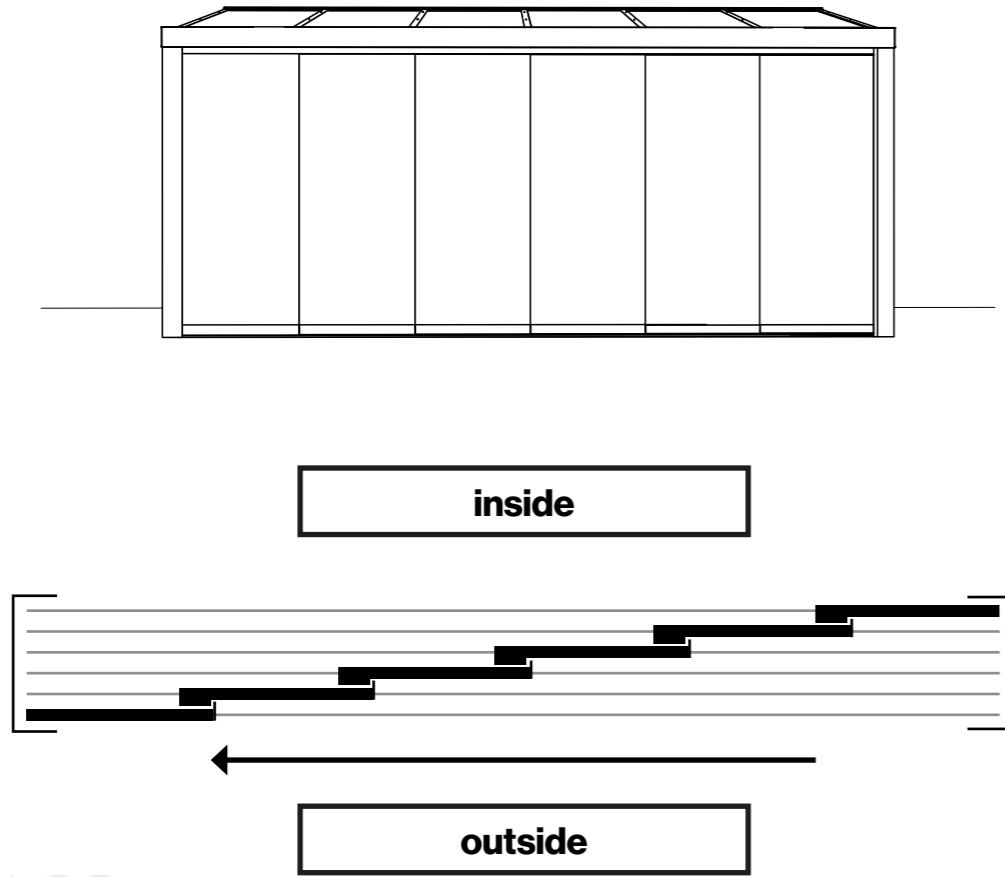
parts / onderdelen / teile



∅ max 9.5mm

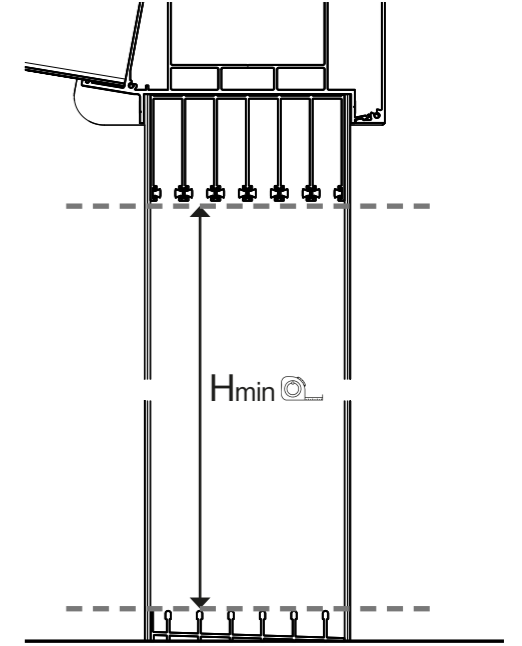
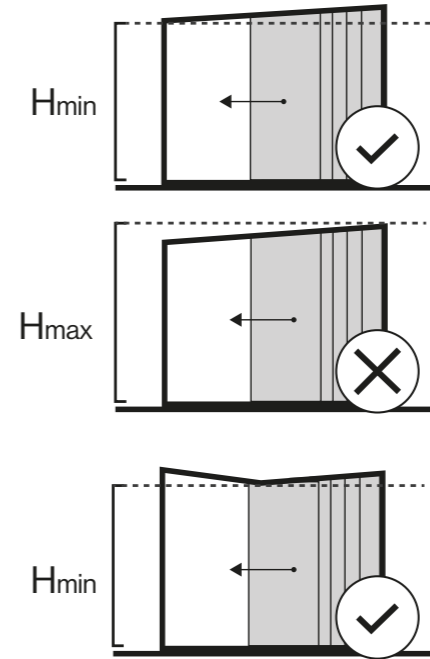
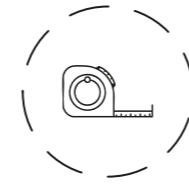


1



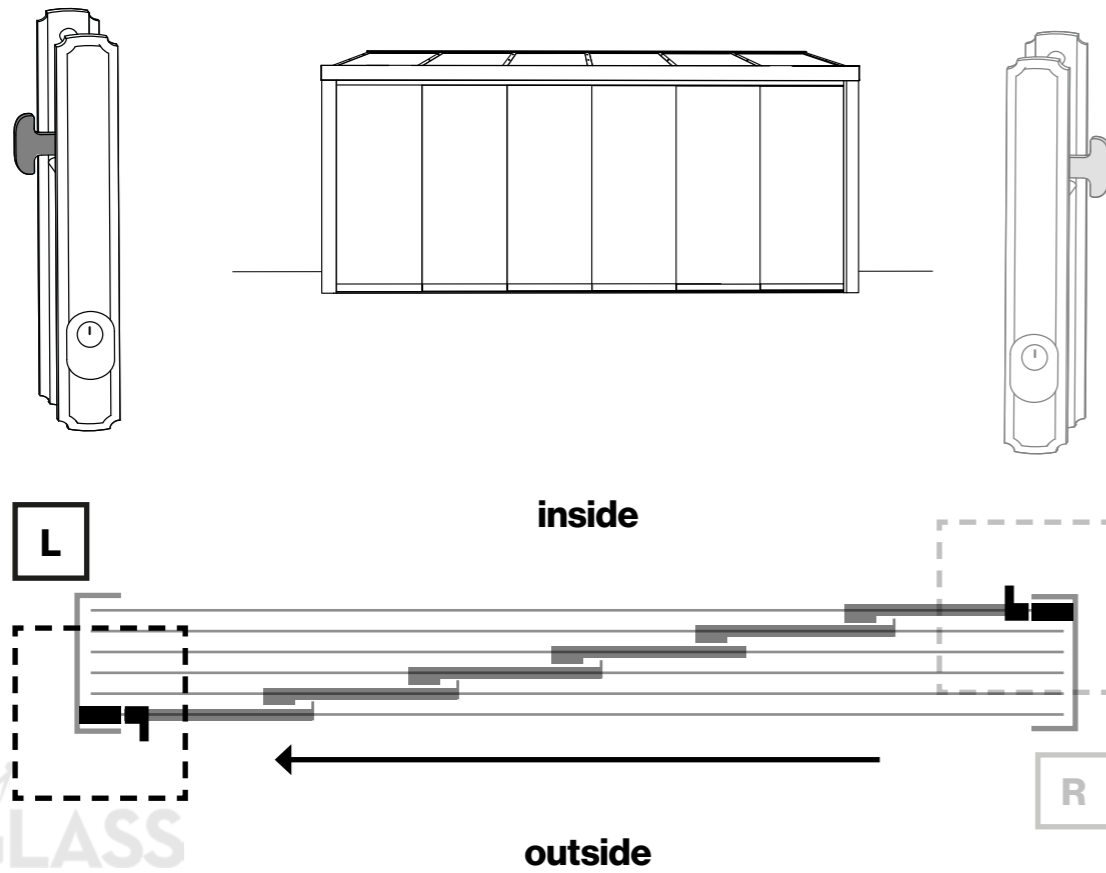
KINGGLASS

3



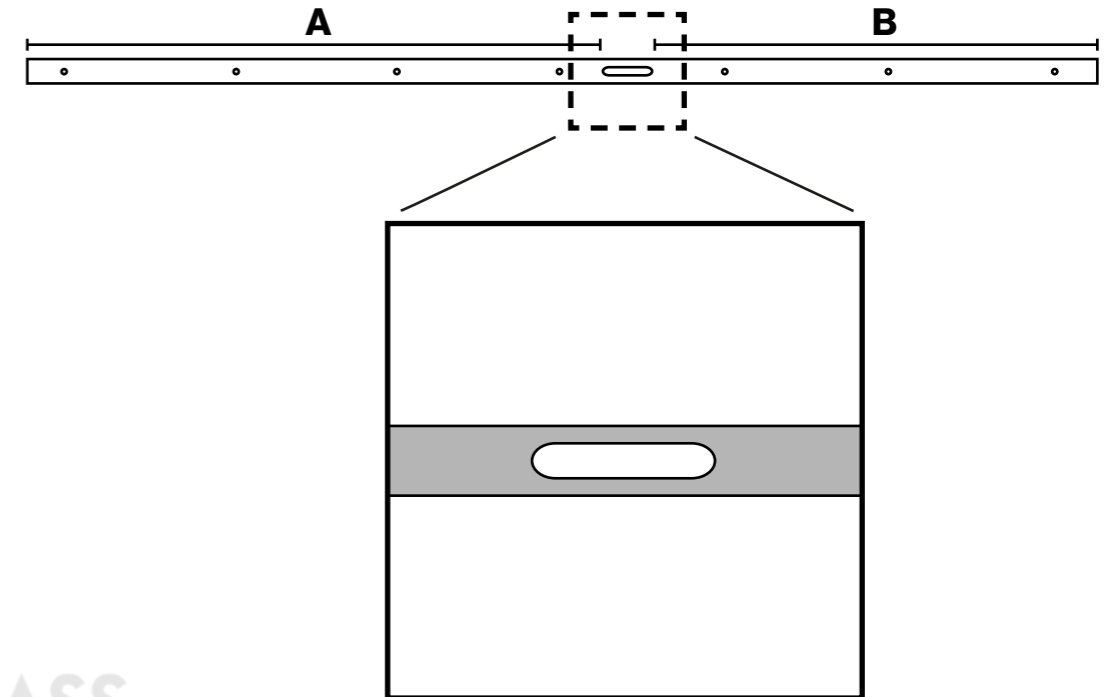
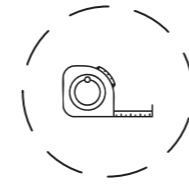
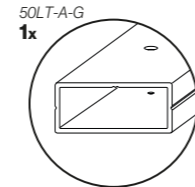
KINGGLASS

2



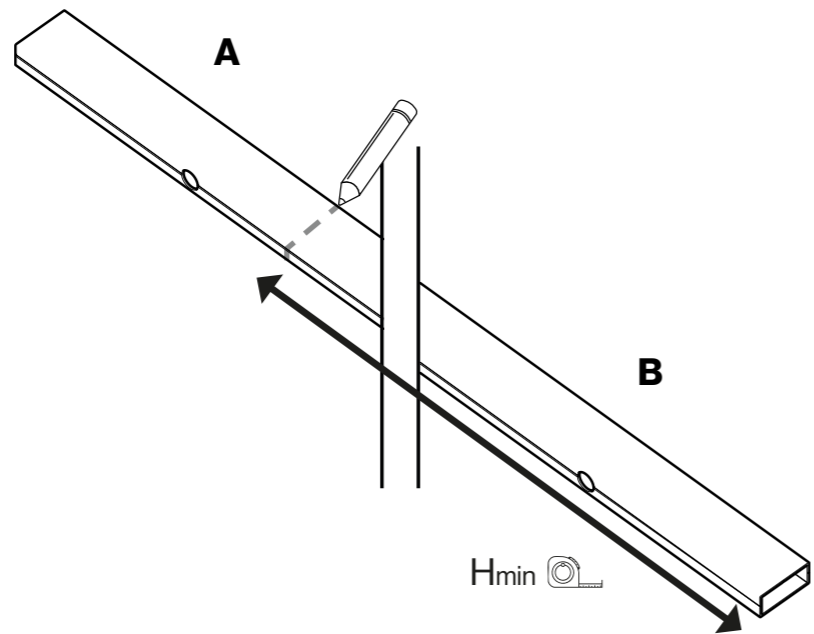
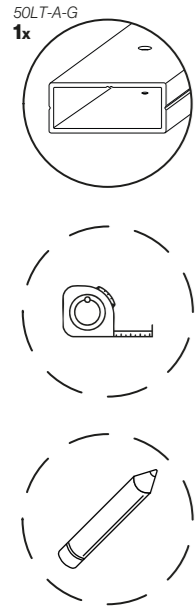
KINGGLASS

4



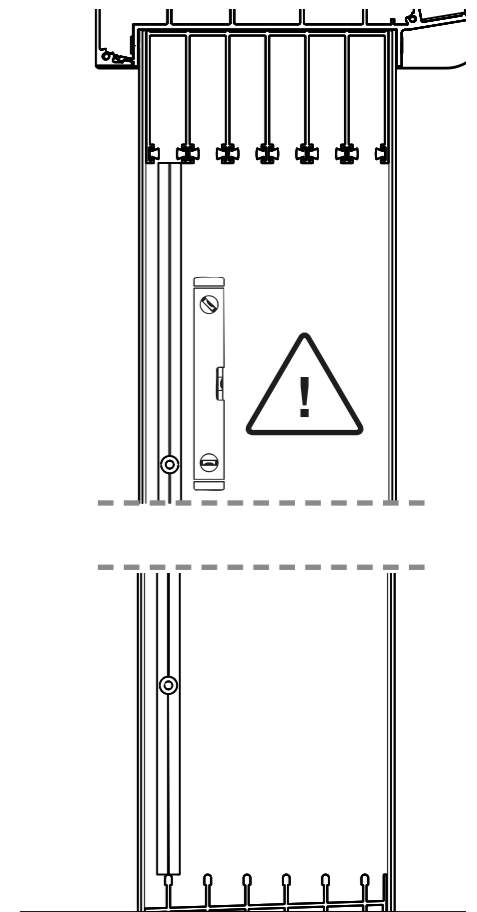
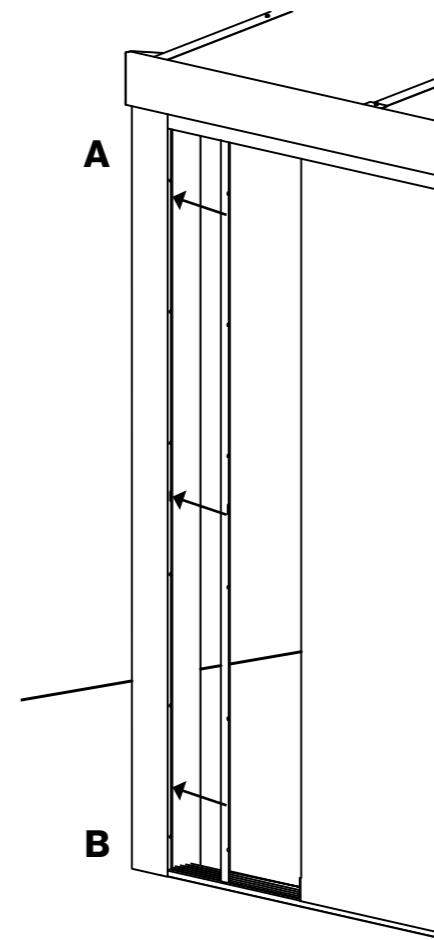
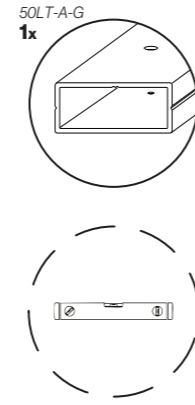
KINGGLASS

5



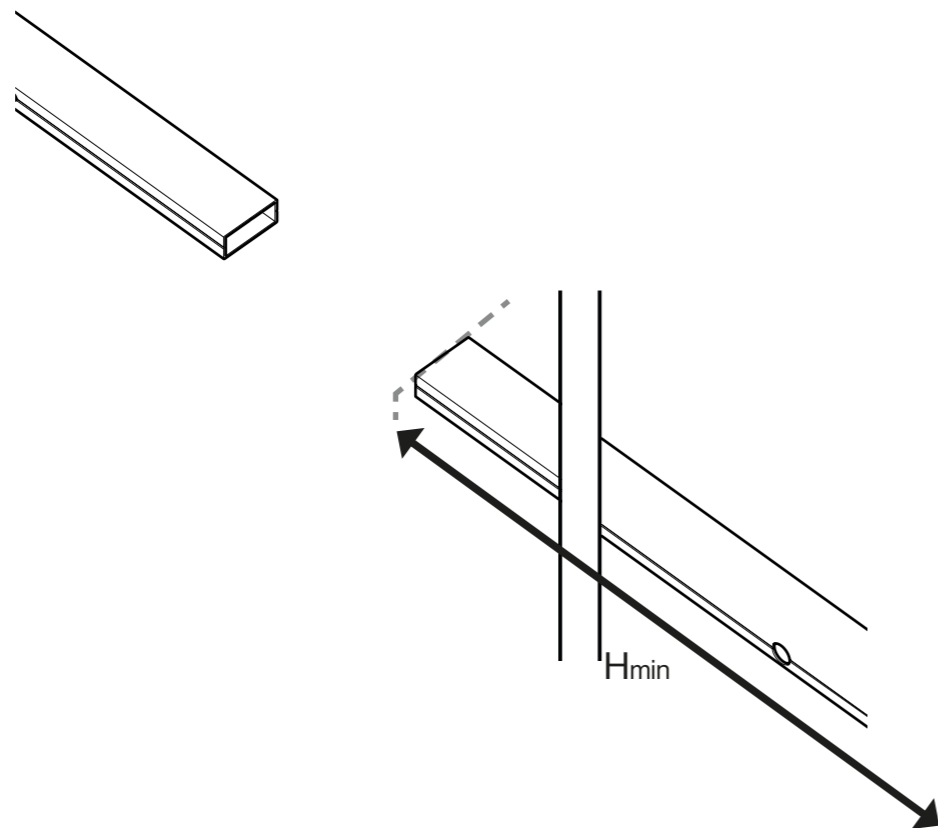
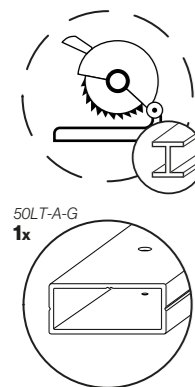
KINGGLASS

7



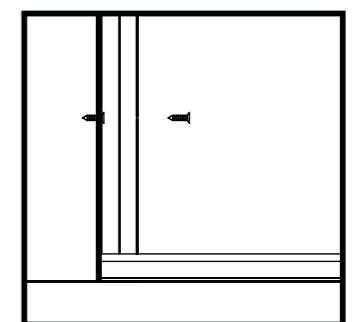
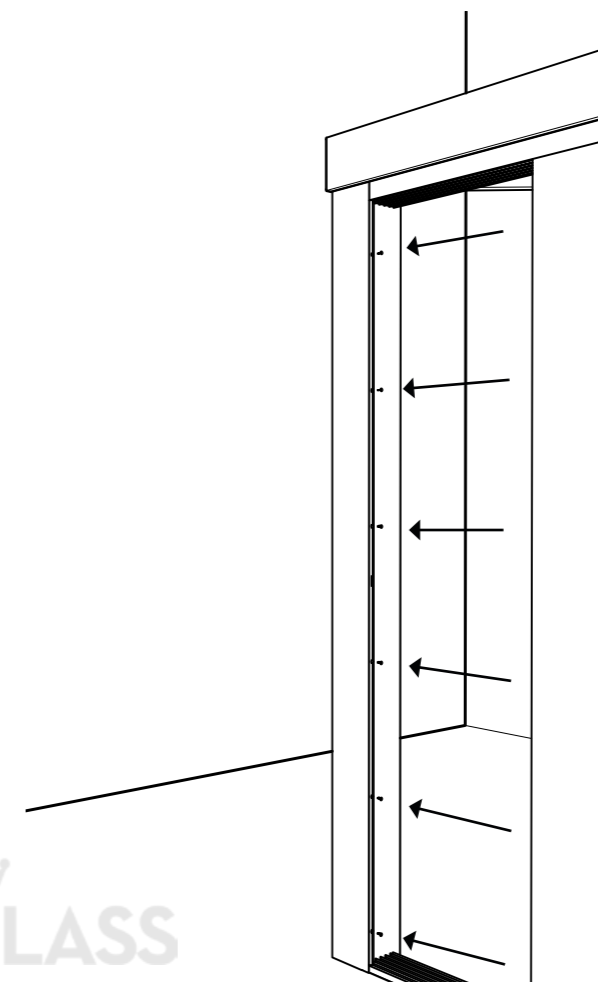
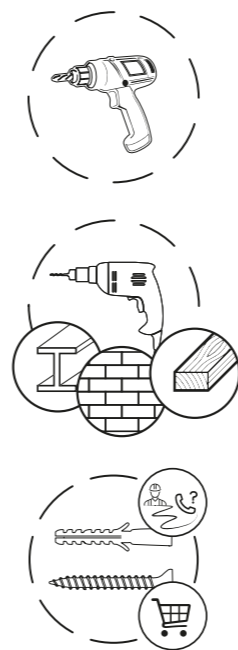
KINGGLASS

6



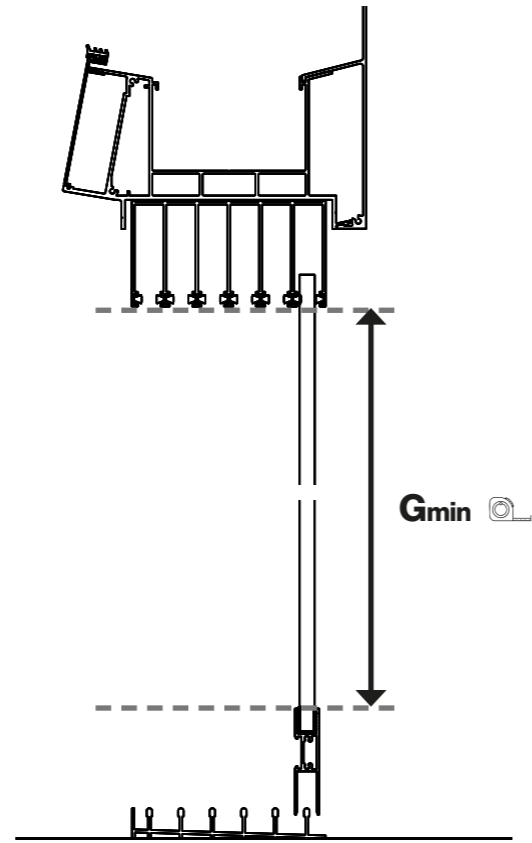
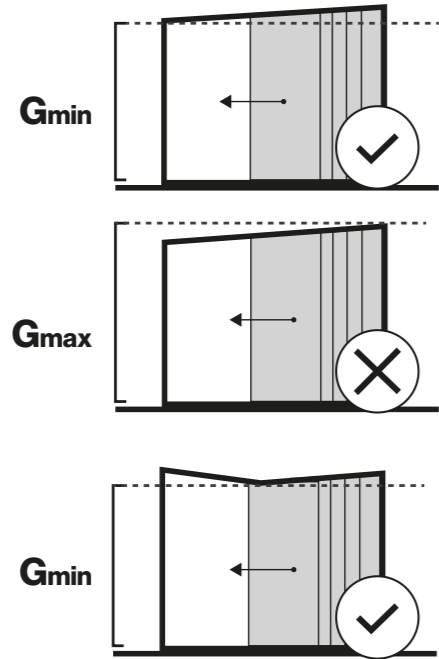
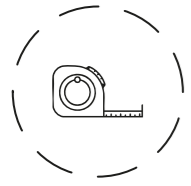
KINGGLASS

8



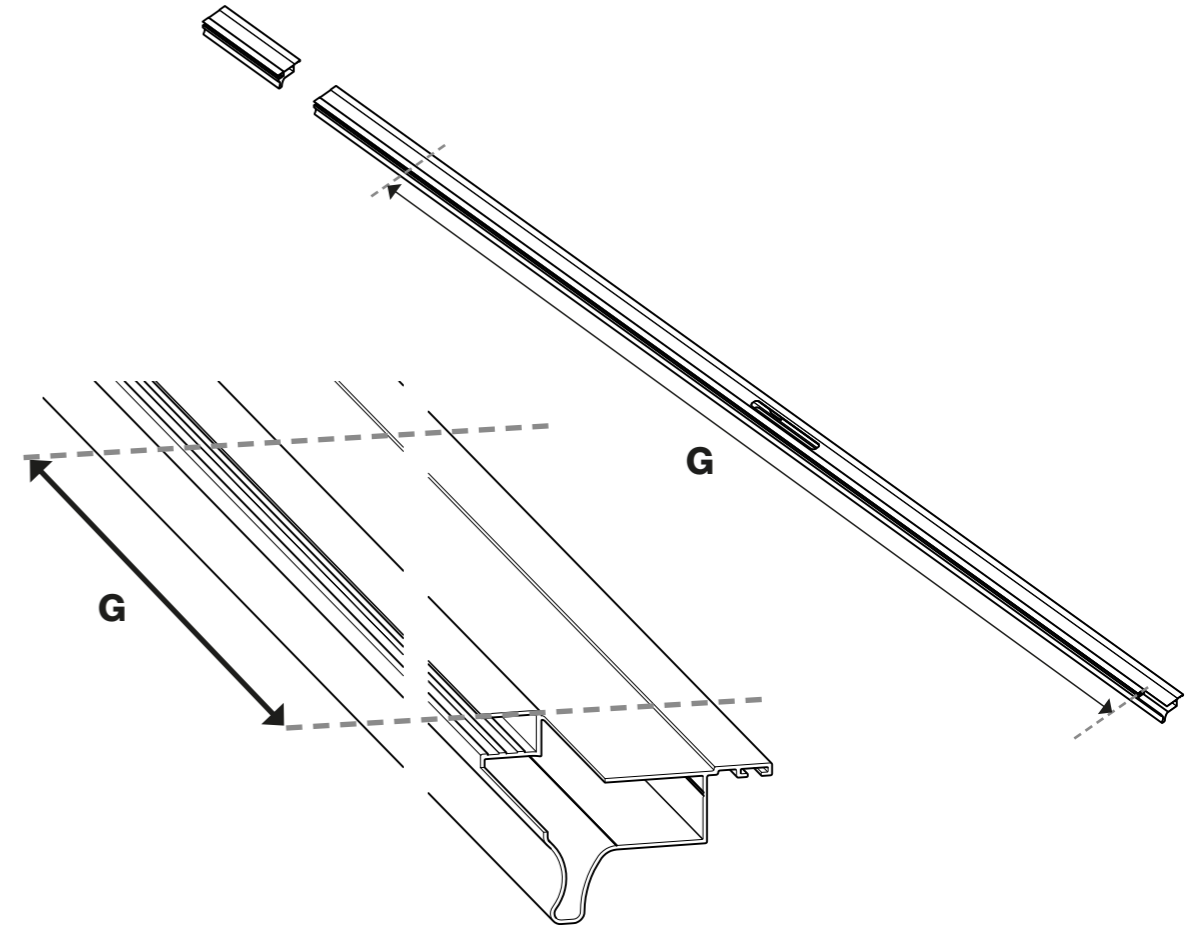
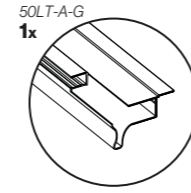
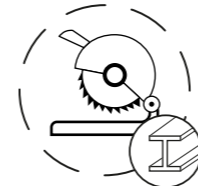
KINGGLASS

9



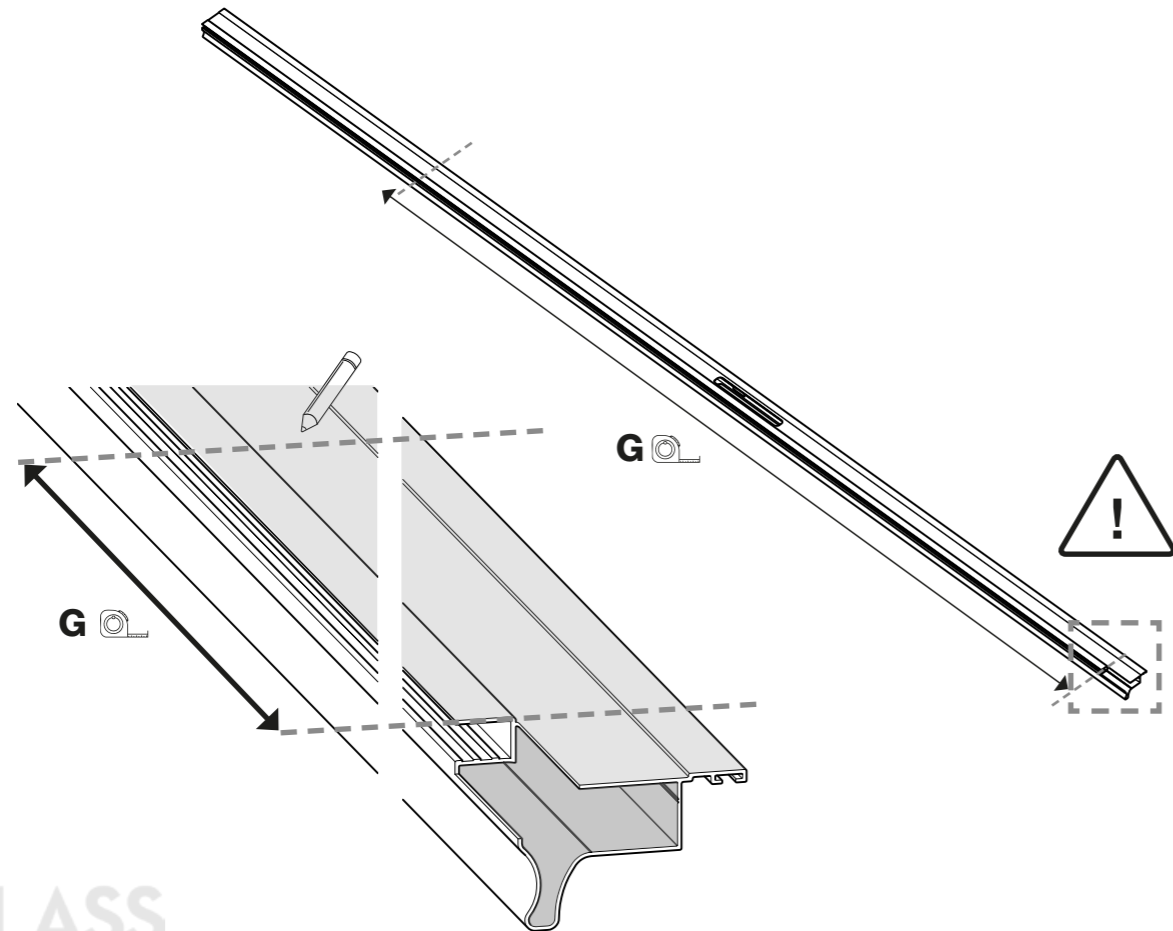
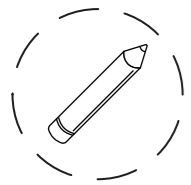
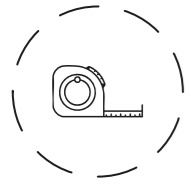
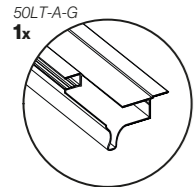
KINGGLASS

11



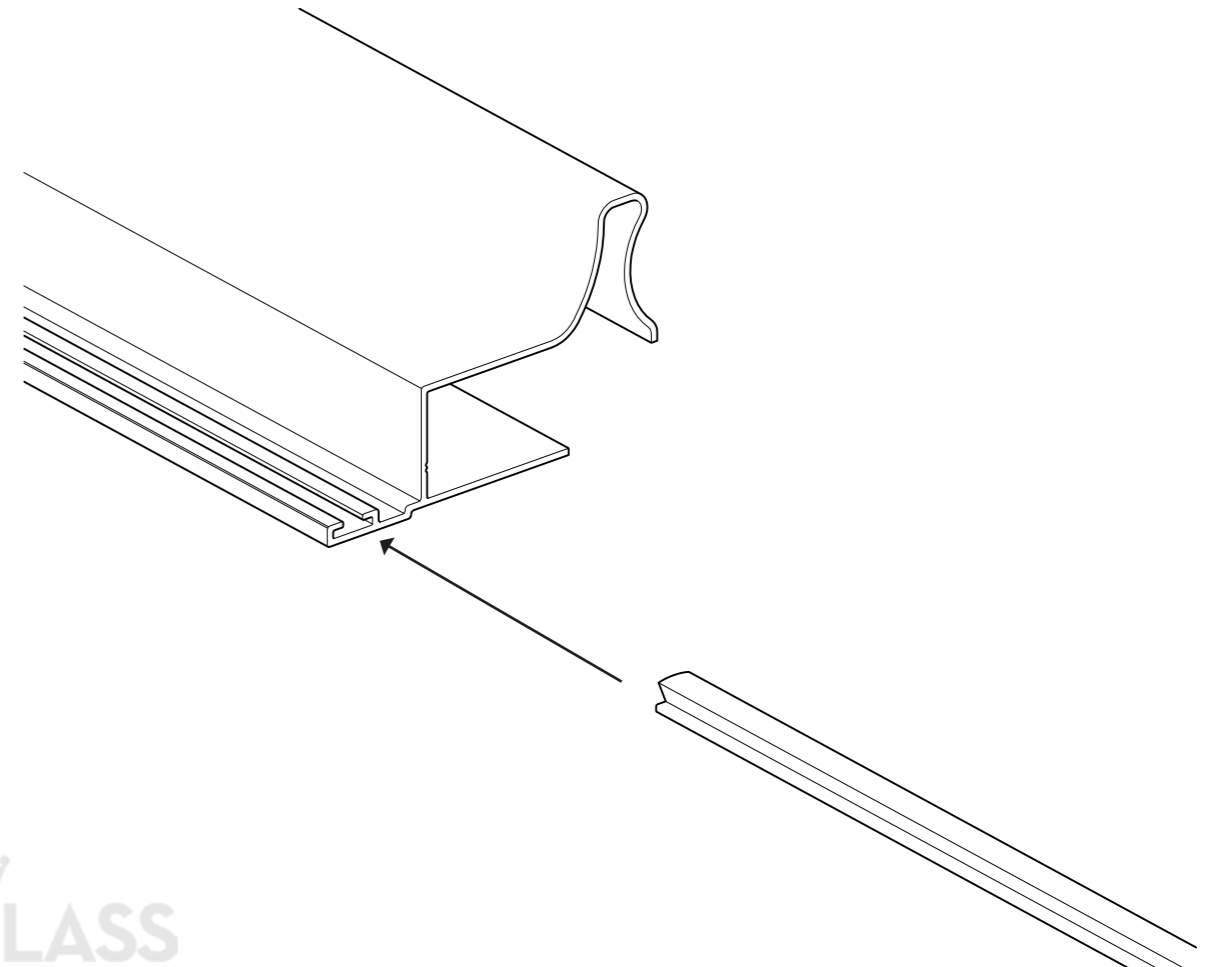
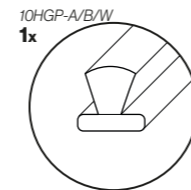
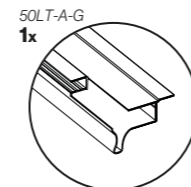
KINGGLASS

10



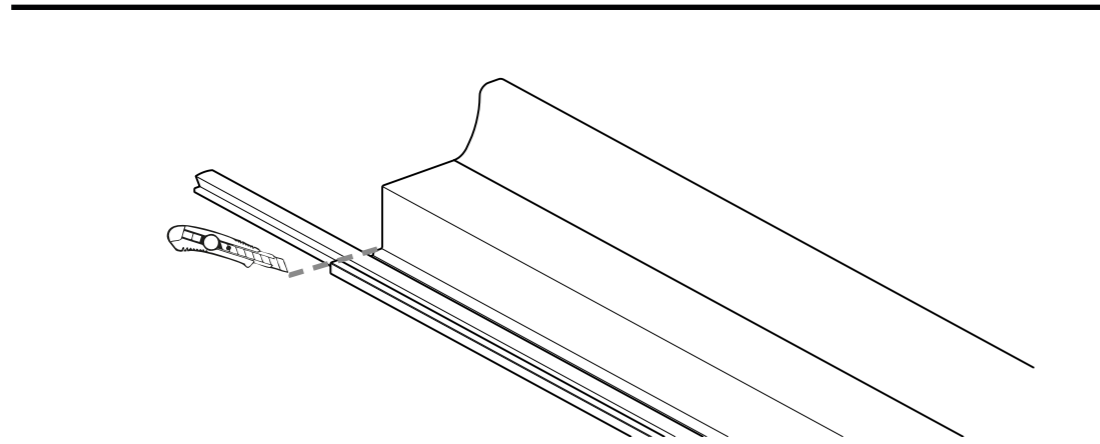
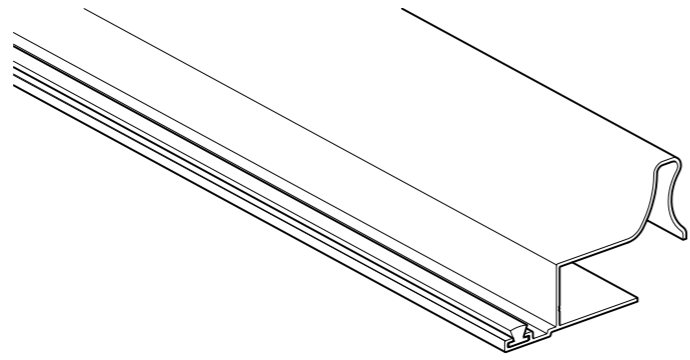
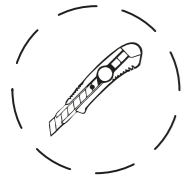
KINGGLASS

12



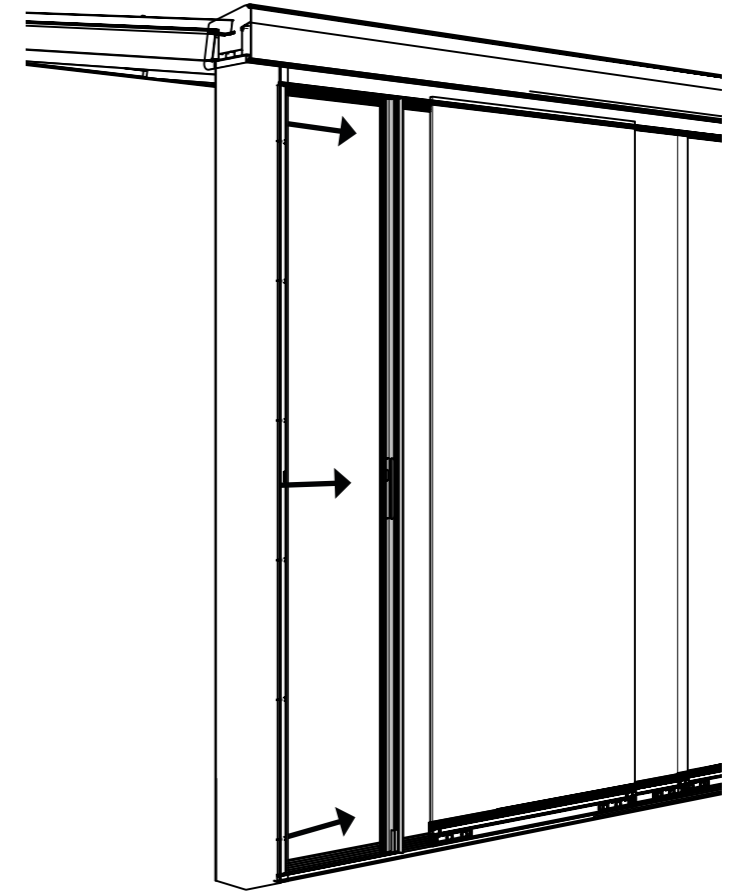
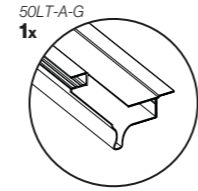
KINGGLASS

13



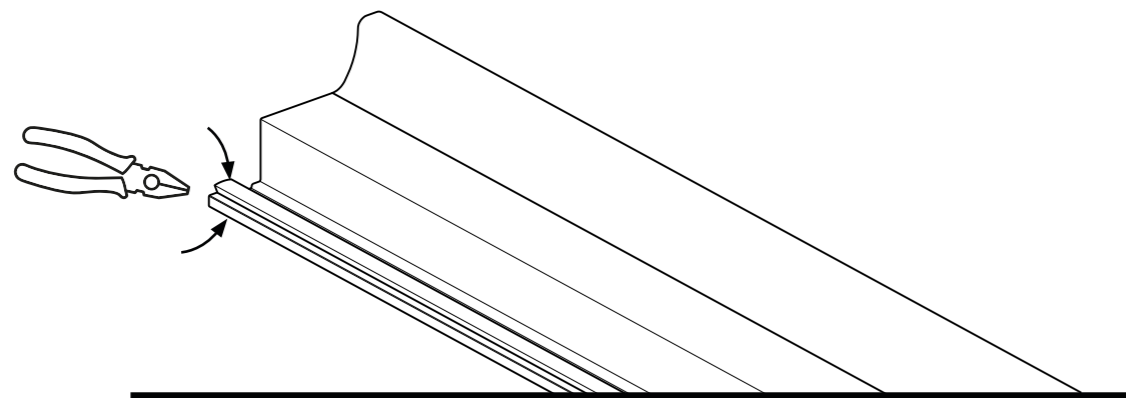
KINGGLASS

15



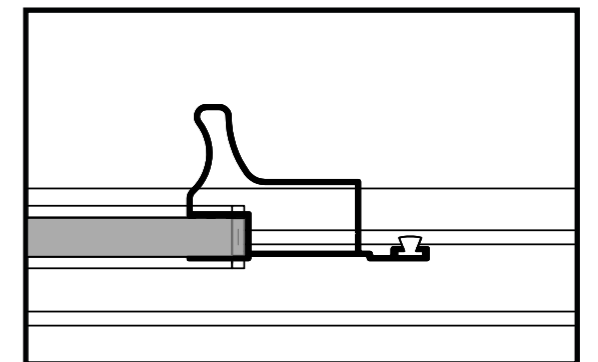
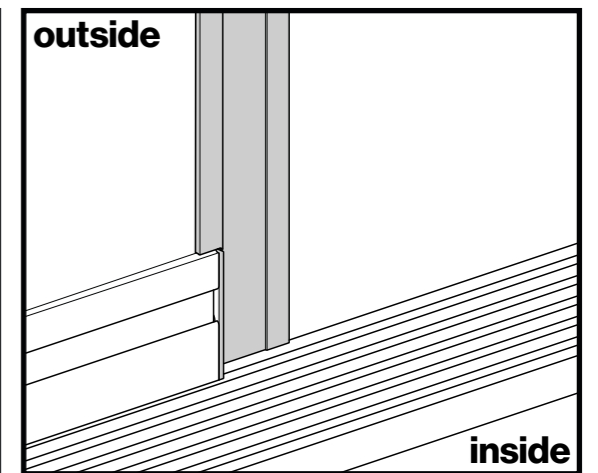
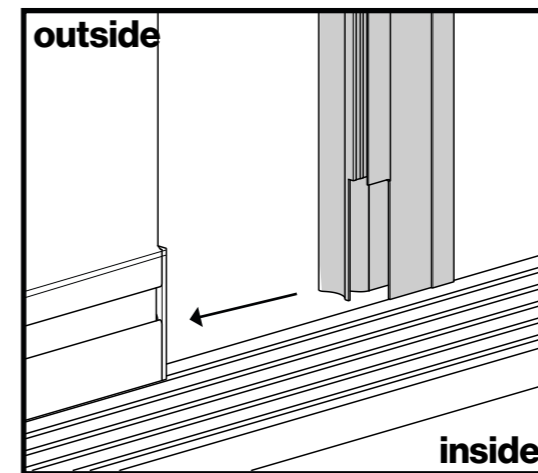
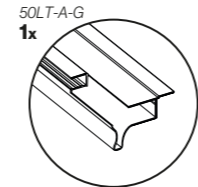
KINGGLASS

14



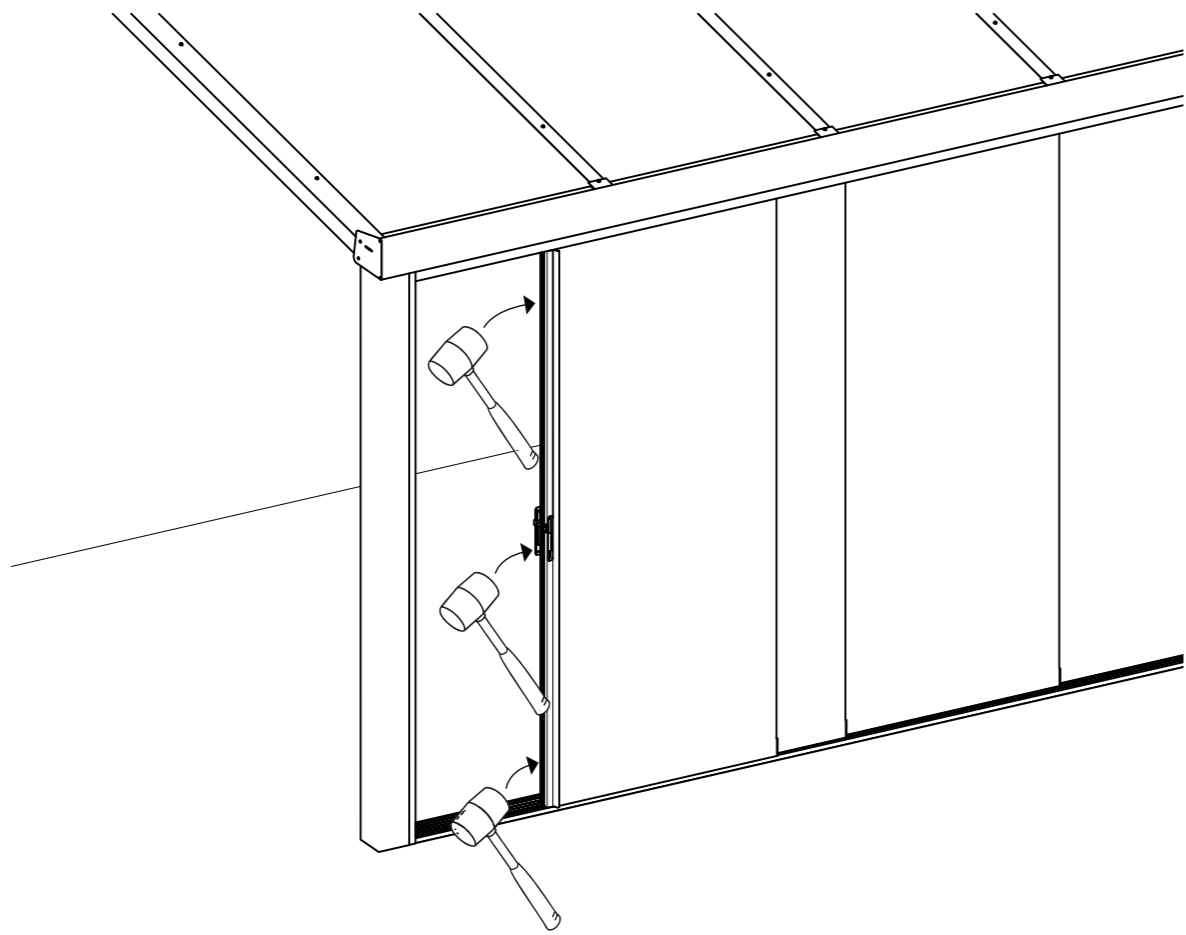
KINGGLASS

16



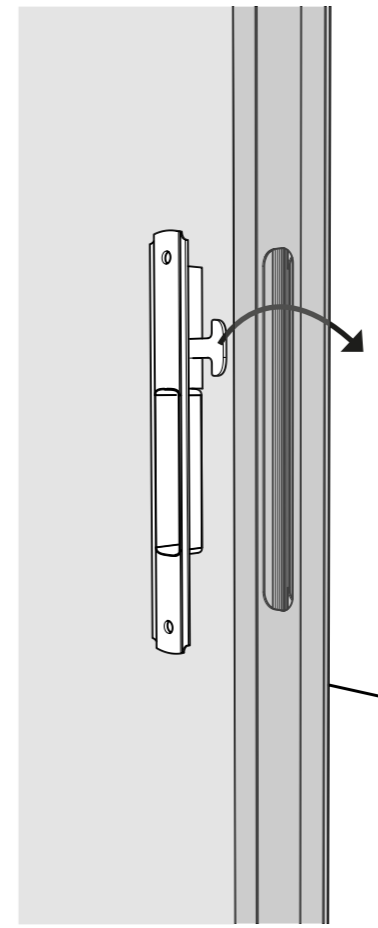
KINGGLASS

17



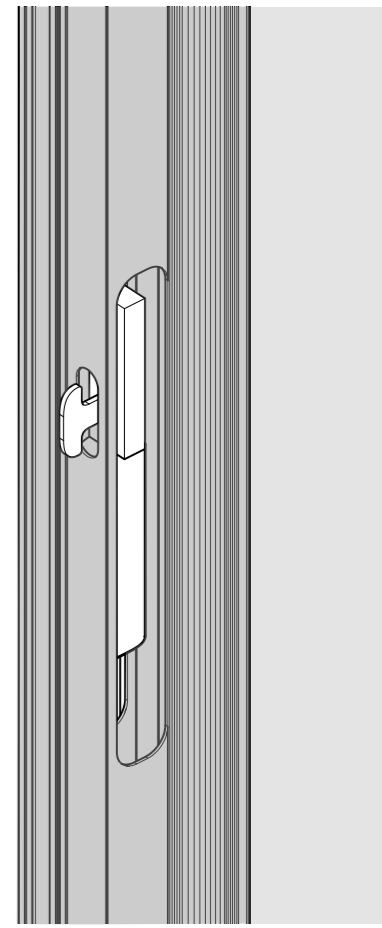
KINGGLASS

19



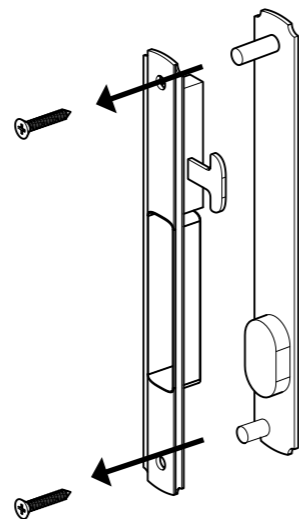
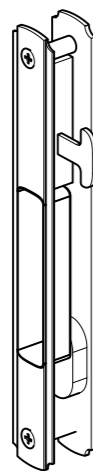
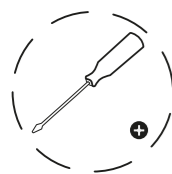
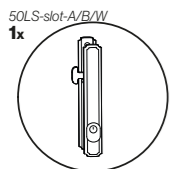
inside outside

1. 2.



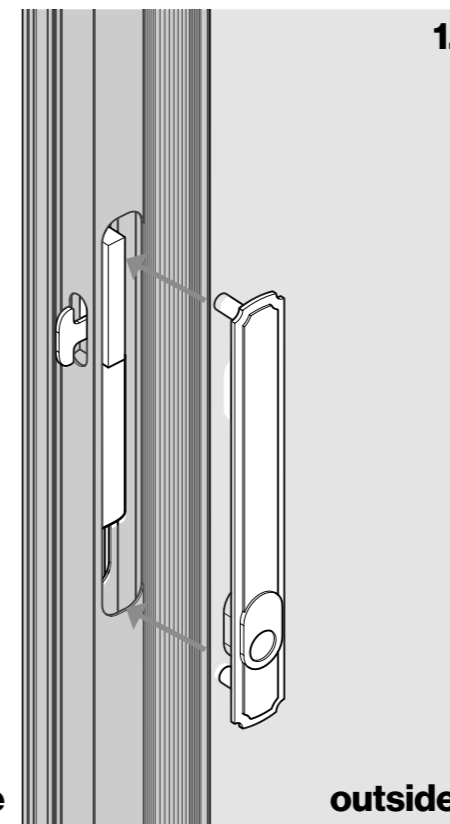
inside outside

18

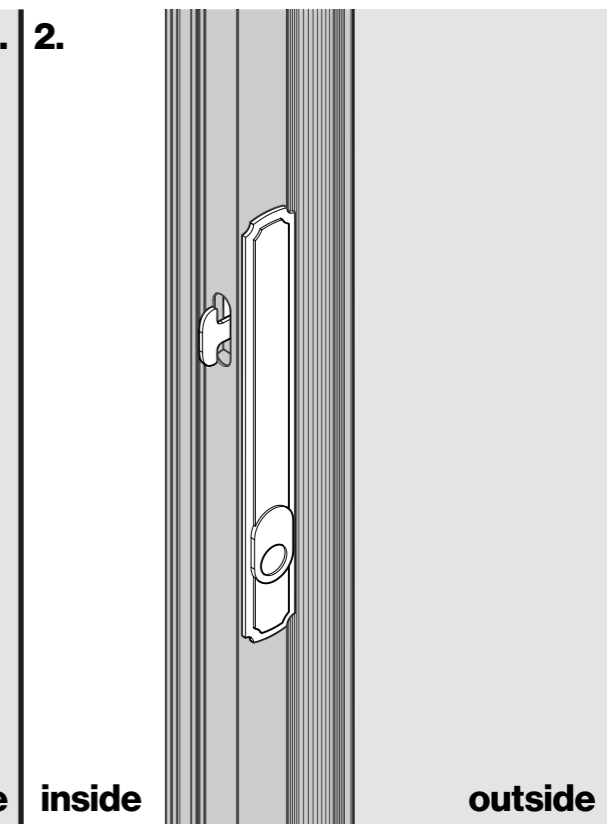


KINGGLASS

20

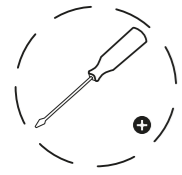


inside outside

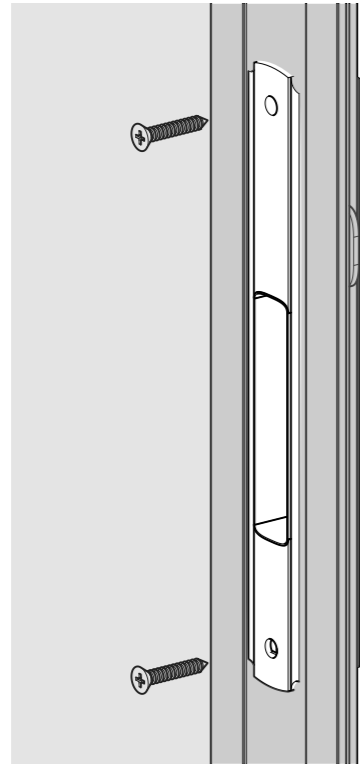
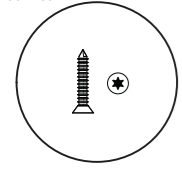


inside outside

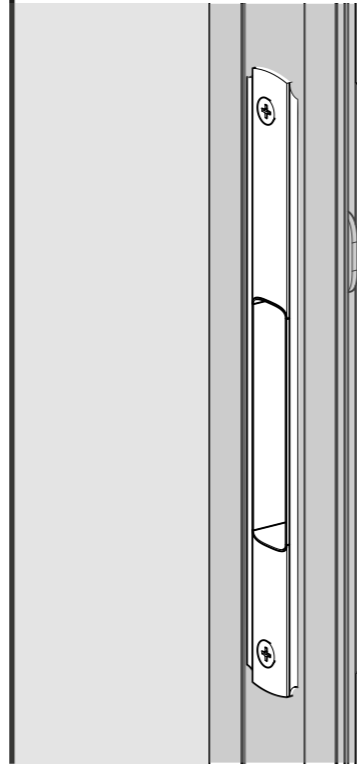
21



99TF3922

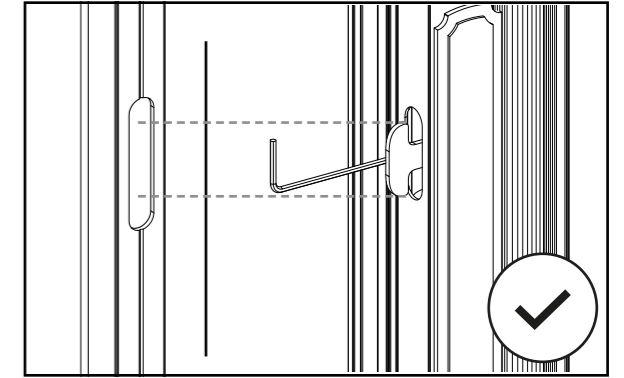
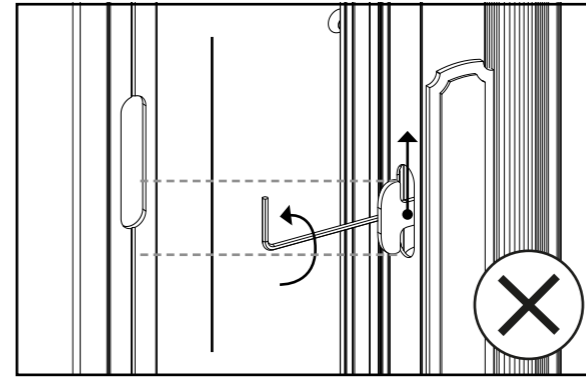
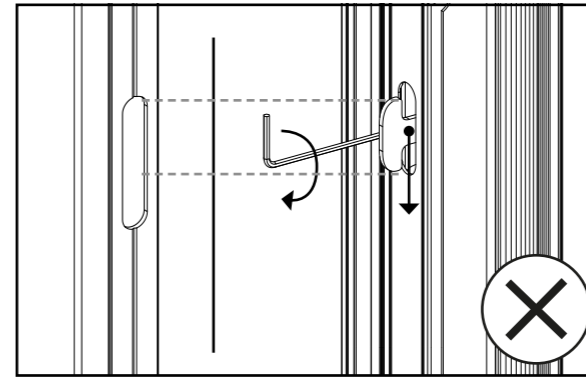


1. | 2.



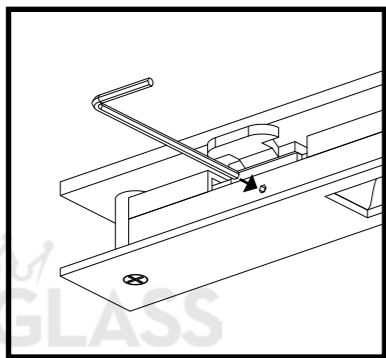
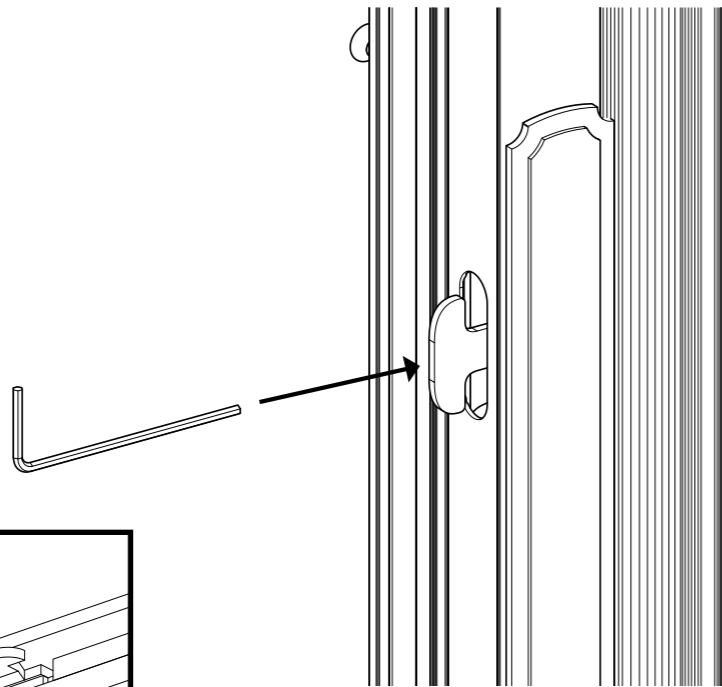
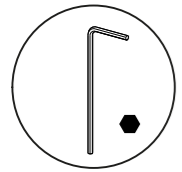
KINGGLASS

23



KINGGLASS

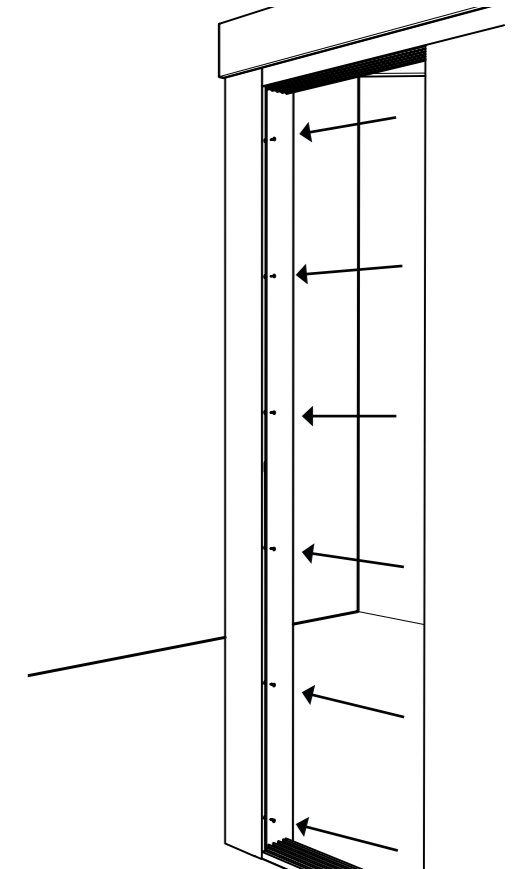
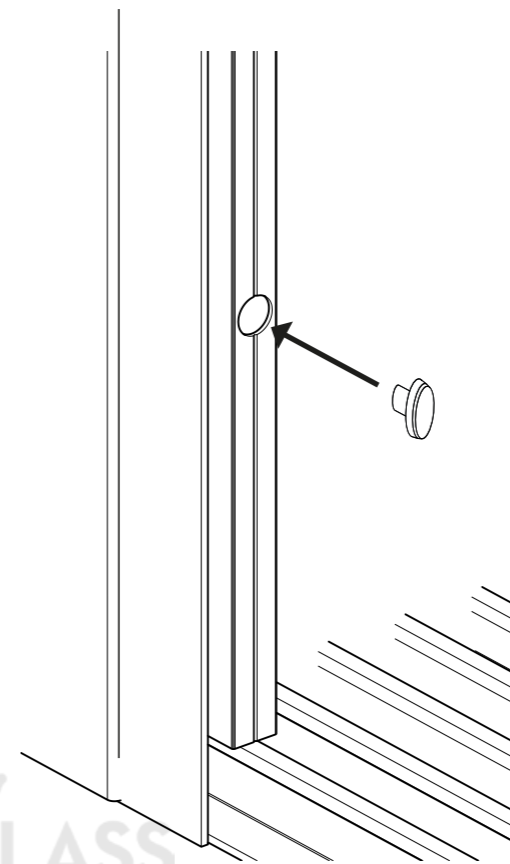
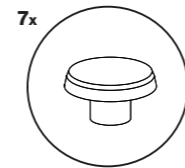
22



20

© 2026 Kingglass BV. All rights reserved.

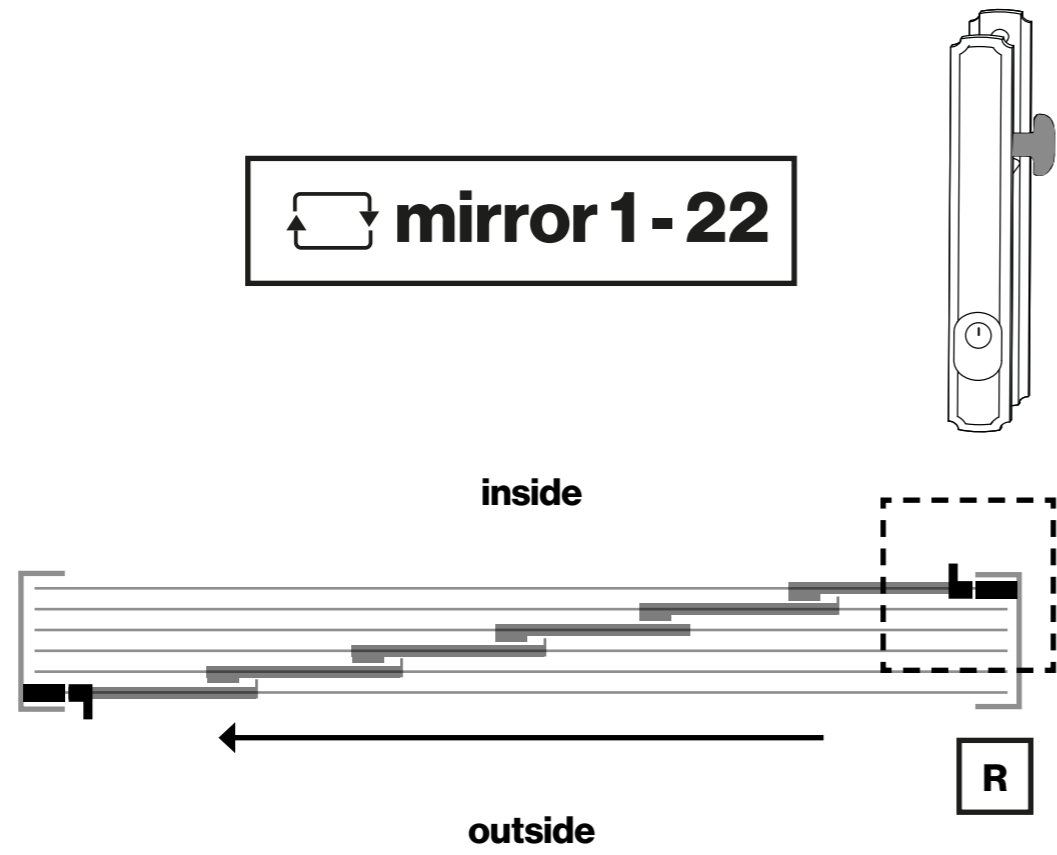
24



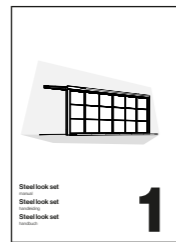
KINGGLASS

© 2026 Kingglass BV. All rights reserved.

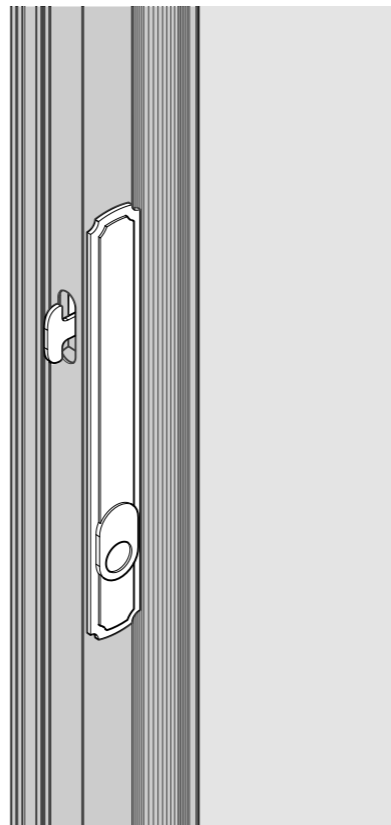
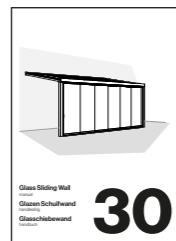
21



start in manual steel look



continue in manual glass sliding door



**Kingglass BV**

De Dieze 29, 5684 PR Best

+31 85 303 6700

info@kingglass.nl

KVK: 77111656

BTW: NL860904374B01

