

OPTICLIMATE

PRO3 AND PRO4 (INVERTER)

MONTAGE-/BENUTZERHANDBUCH

DE




OPTICLIMATE

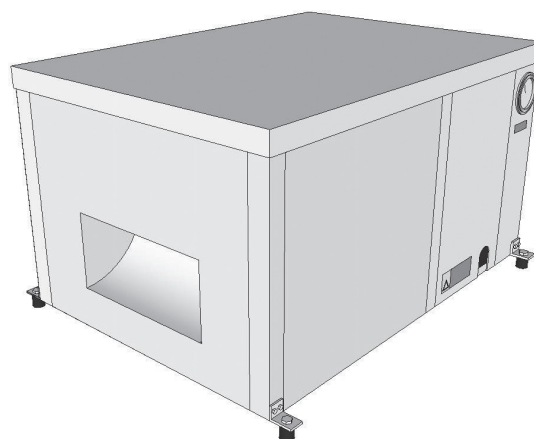
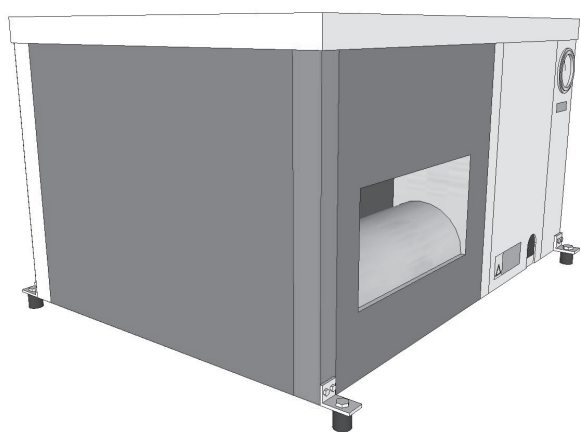

TheClimateFactory

Alle Handbücher in:
 www.theclimatefactory.de
Jede Abfrage:
 info@theclimatefactory.de

MONTAGE

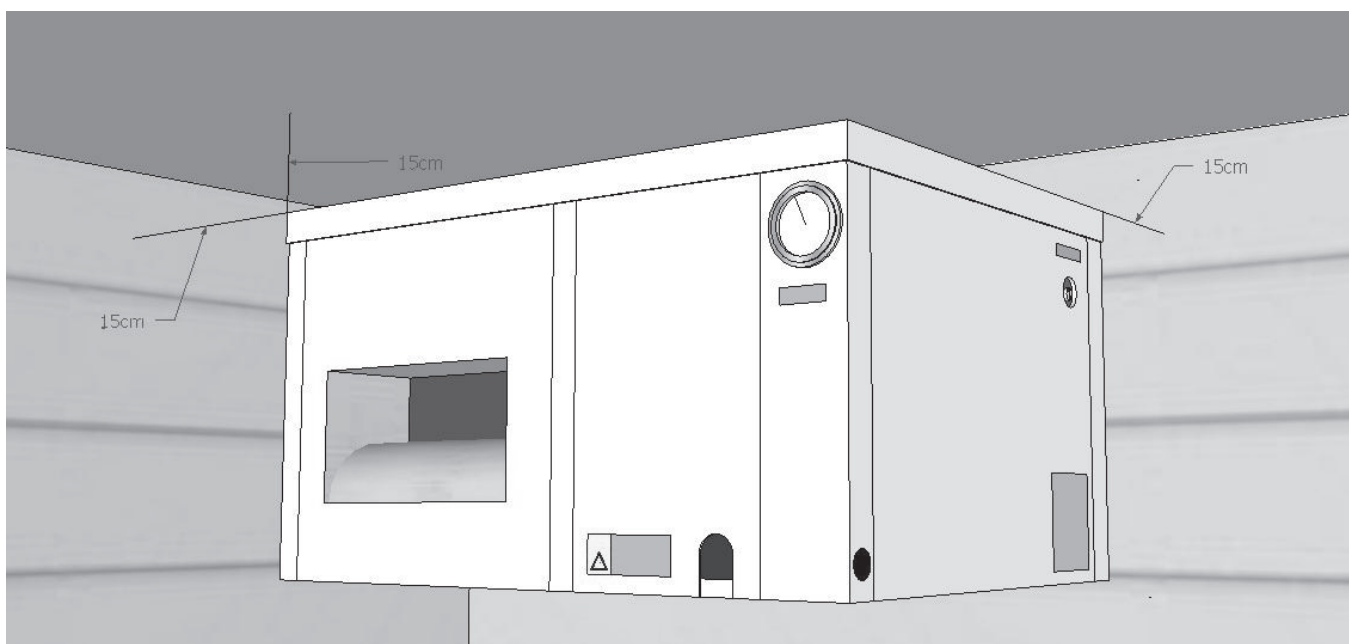
Montage Lüfter (Front / Seite)

Wird die Einheit in einem engen Raum oder unter dem First eines Spitzdachs platziert, so kann der Lüftungseinlass an der kurzen Seite der Einheit montiert werden. Dies kann leicht umgesetzt werden indem Sie die dunkel markierte Abdeckung abnehmen und die Lüfterplatte mit der Seitenabdeckung tauschen. Bauen Sie zusätzlich die markierte Eckverstärkung der Einheit aus damit sie keine Kabel lösen müssen.

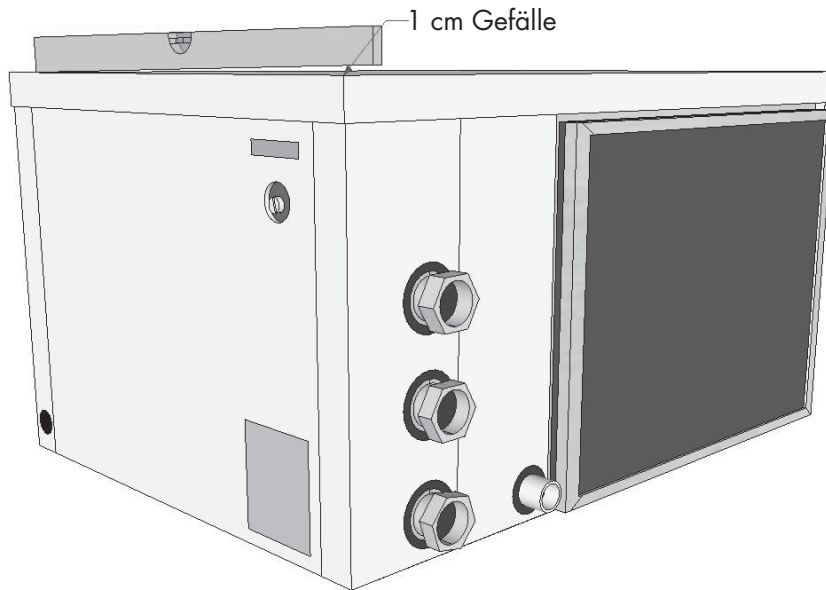


Montage

Um eine gute Saugwirkung zu garantieren, benötigt die Klimaanlage einen Mindestabstand von 15 cm zwischen Wand und Rückseite, an welcher sich der Carbon- & Staubfilter am Lufteinlass befinden. Dieser Mindestabstand muss auch zwischen der Abdeckung der Anlage und der Zimmerdecke eingehalten werden. Größere Abstände sind zu bevorzugen. Die Klimaanlage muss frei stehen um eine Körperschall zu verhindern.



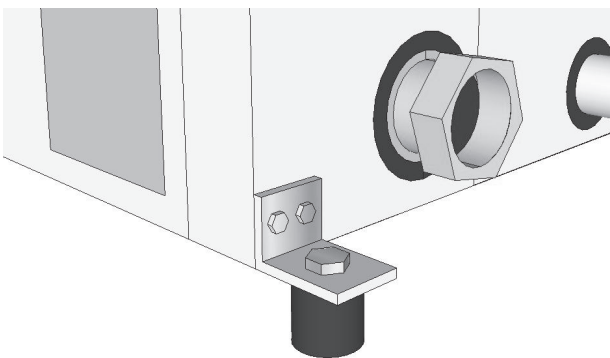
MONTAGE



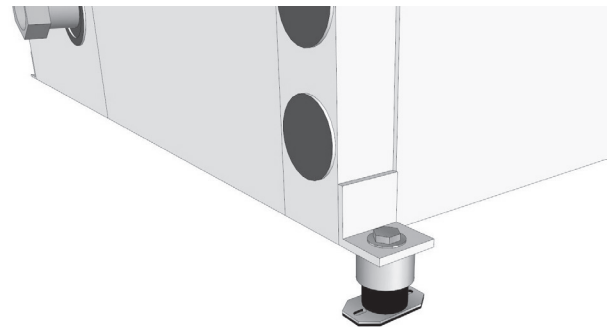
Um das Abfließen des Kondenswassers gewährleisten zu können, muss die Anlage so montiert werden, dass die Seite mit dem Kondenswasserablauf 1 cm tiefer liegt als die gegenüberliegende. Die Halterungen der Anlage sind bereits so vormontiert, dass dieses Gefälle vorhanden ist. Kontrollieren Sie dieses vorsichtshalber nochmal nach der Montage mit Hilfe einer Wasserwaage.

Um Körperschall vorzubeugen, kommt die OptiClimate standardmäßig mit Gummi-Schwingungsdämpfer welche für eine hänge Montage geeignet sind. Wird die OptiClimate auf einem soliden Untergrund platziert, so müssen die im Anschlussset enthaltenen Gummi-Schwingungsdämpfer verwendet werden.

Soll die Einheit besonders leise sein, so sind Spezialfedern erhältlich welche eine Körperschallübertragung noch mehr vermindern. Werden diese an die vorhandenen Halterungen montiert, so ist das benötigte Gefälle für die Drainage des Kondenswassers bereits vorhanden.



Montage der Gummis

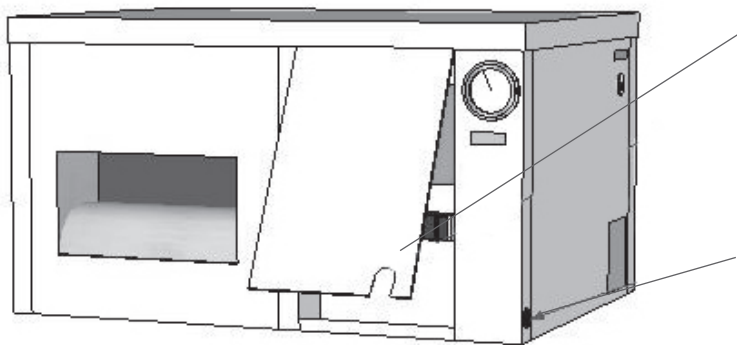


Montage der Schwingungsdämpfer

Die OptiClimate wird verschraubt auf einer Palette geliefert. Entfernen Sie diese Schrauben und die Transportgummis. Verschrauben Sie die OptiClimate an ihrem Bestimmungsort mit den mitgelieferten Gummifüßen oder mit den gesondert erhältlichen Schwingungsdämpfern.

Eine Gewindeschraube, große Beilagscheiben und eine Mutter müssen in passender Größe vorhanden sein. (In der Lieferung nicht enthalten)

ELEKTRONISCHE ANSCHLÜSSE



Automatischer Luftfeuchtigkeitssensor, Fernbedienung, Magnetventil, Überhitzungsschutzschalter, Temperatursensoren der Umgebung

Stromkabel

Um die verschiedenen Verbindungen herstellen zu können, entfernen Sie die Abdeckung neben dem Manometer. Ein Magnetventil, der Wasserleckagesensor, das Hygrostat, die Fernbedienung und der Raumtemperatursensor sind im Lieferumfang enthalten.

Verlegen Sie die Kabel durch die Öffnung an der Unterseite der Abdeckung. Das Stromversorgungskabel kann durch die Gummidichtung auf der rechten Seite der OptiClimate geführt werden.

Elektronisches Magnetventil

Um das Magnetventil anschließen zu können benutzen Sie das mitgelieferte schwarze Kabel und verbinden Sie damit den Stecker wie unten abgebildet.



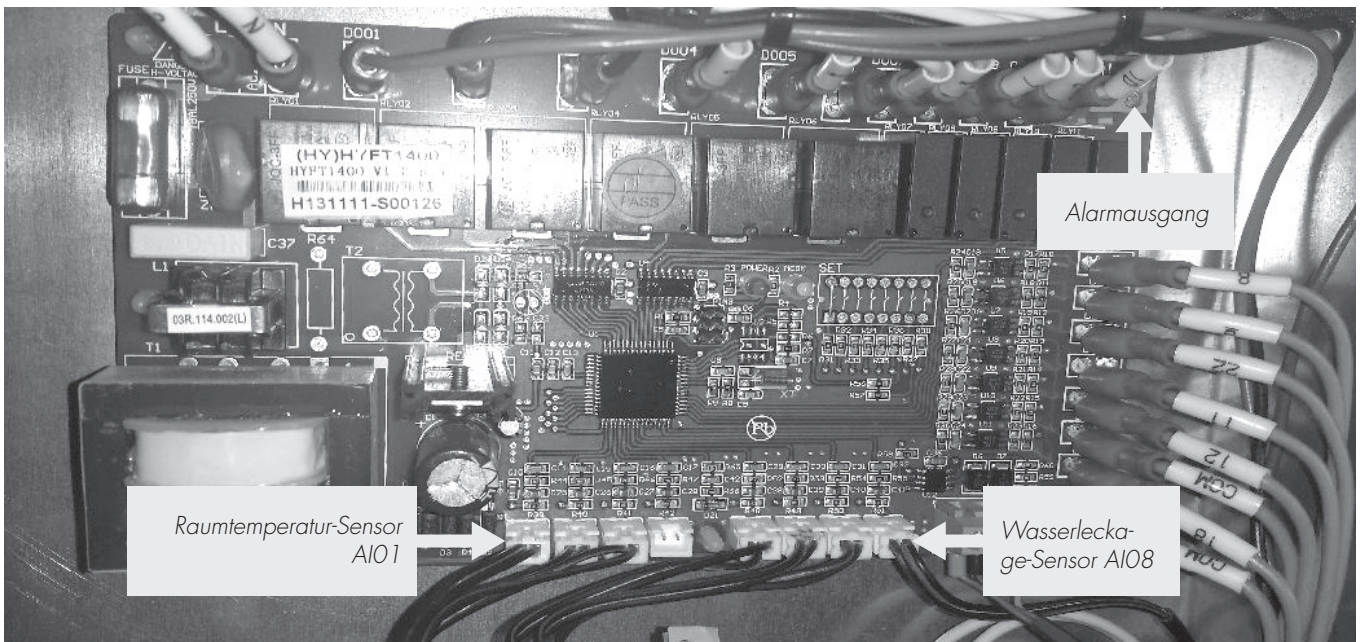
Das andere Ende des Kabels muss mit der passenden Klemme der Klemmleiste – Klemme N und Klemme 7 – verbunden werden. (siehe Seite 5). Der dritte Draht des Magnetventils kann als Erdung verwendet werden.

Wasserleckagesensor

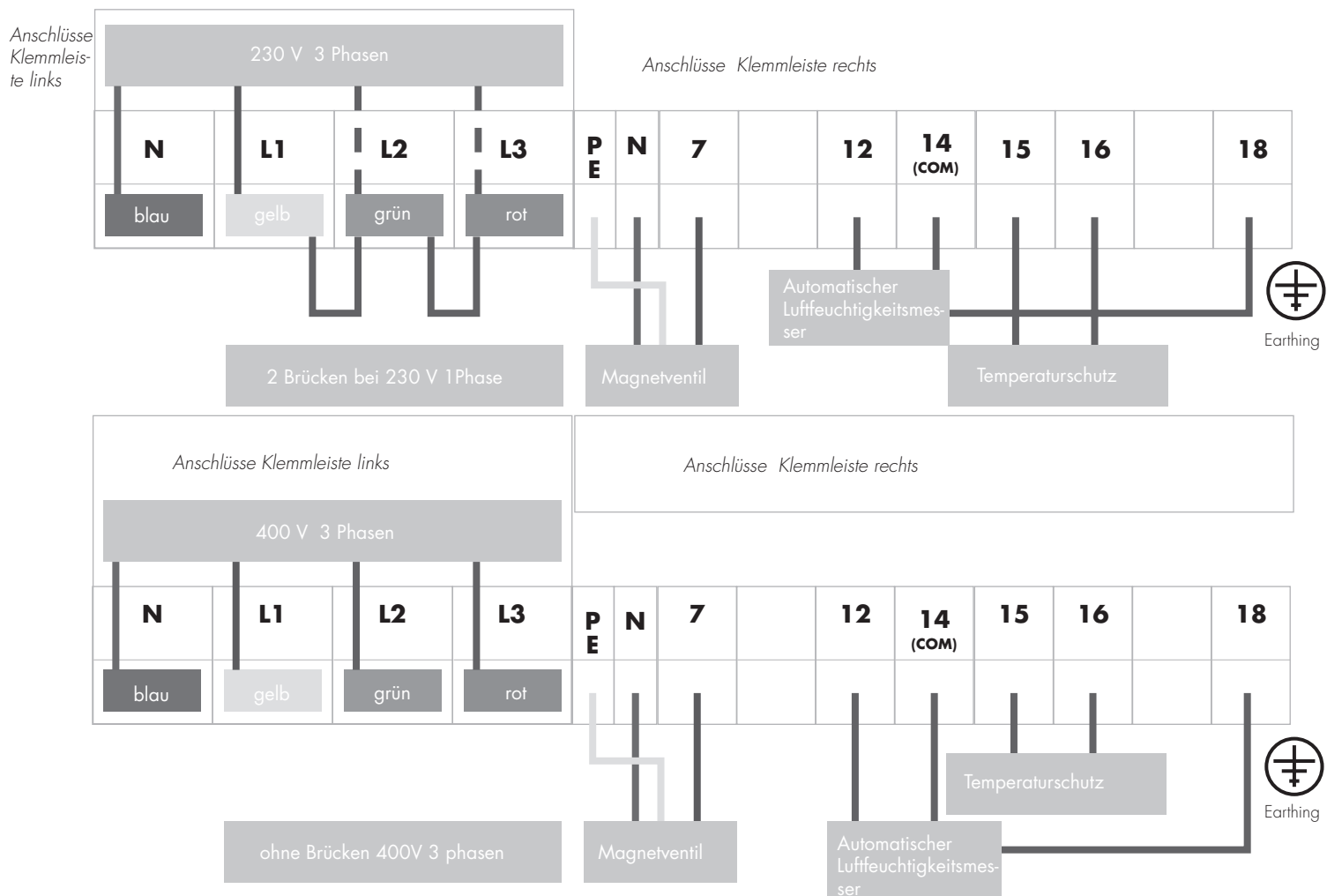
Das Verbindungsset enthält ein separates 5 Meter langes weißes Kabel: den Wasserleckage-Sensor. Dieser Sensor wird mit der achten Klemme der beschrifteten Platine verbunden. Das Sensorkabel sollte so verlegt werden, dass sie durch die Öffnung der Abdeckung zum Boden an die tiefste Stelle des Raumes verläuft. Das Ende dieses Kabels können sie mittels Kabelklemme mit weiteren Kabeln verbunden werden um mehr als eine Stelle abzusichern.

Sollte das schwarze Kabel vollständig ummantelt sein, so manteln sie dieses Ende ab. Die einzelnen Adern müssen dann ebenfalls um 5 mm abisoliert werden. Verbinden Sie das andere Ende des Kabels mit der Platine der OptiClimate wie auf der Abbildung gezeigt. Im Falle eines Wasserlecks wird die Wasserzufuhr zur Einheit durch das Magnetventil an der Wasserzuleitung sofort gestoppt.

ELEKTRONISCHE ANSCHLÜSSE

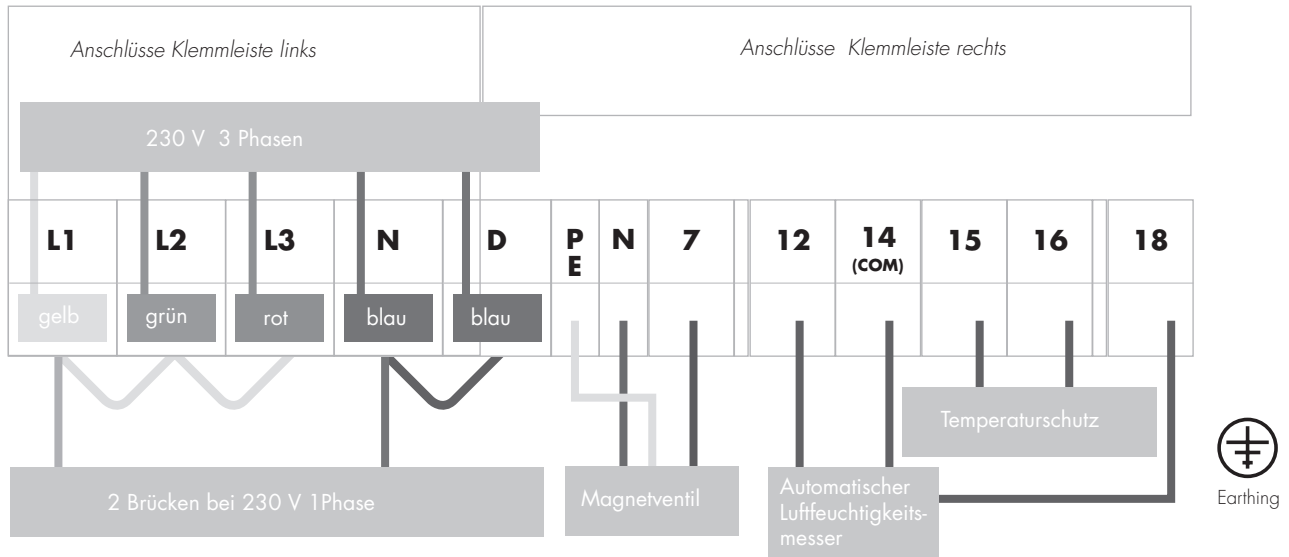


ELEKTRONISCHE ANSCHLÜSSE

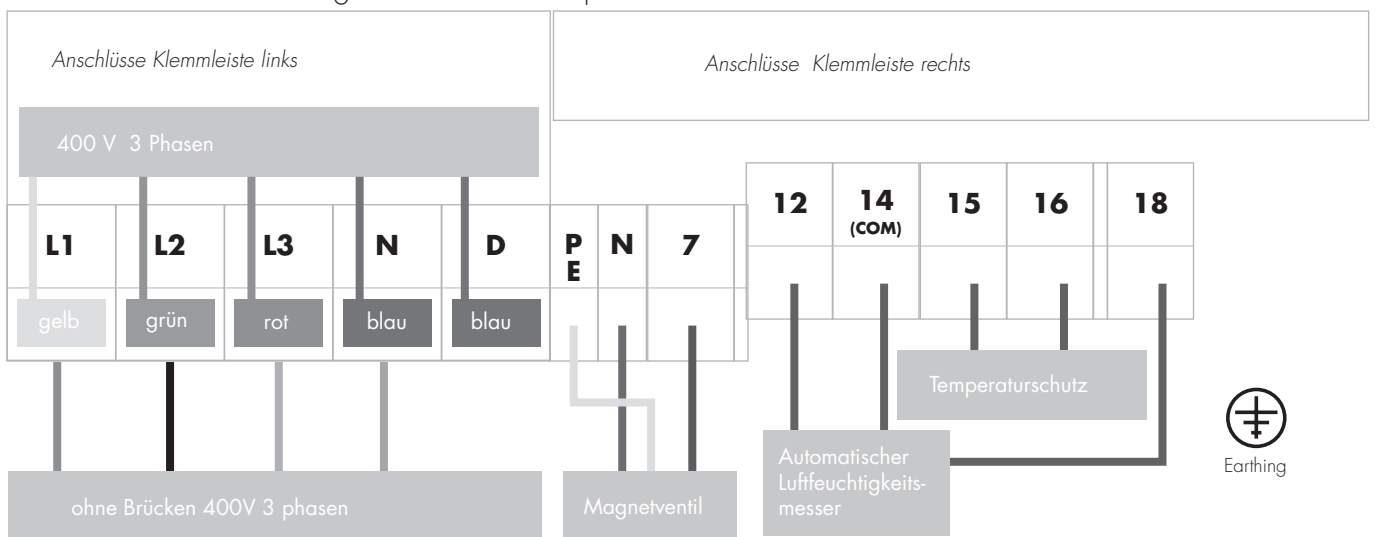


ELEKTRONISCHE ANSCHLÜSSE

Inverter Modelle



Wird das Inverter Modell an ein 230 V Stromnetz angeschlossen, so klemmen Sie die eine Phase an den Anschluss L1 an. Zwischen L1, L2 und L3 muss eine Brücke eingeklemmt werden. Ebenso wird eine Brücke zwischen N und D benötigt. Bei den neuen OptiClimate-Geräten sind diese Brücken bereits vorhanden.



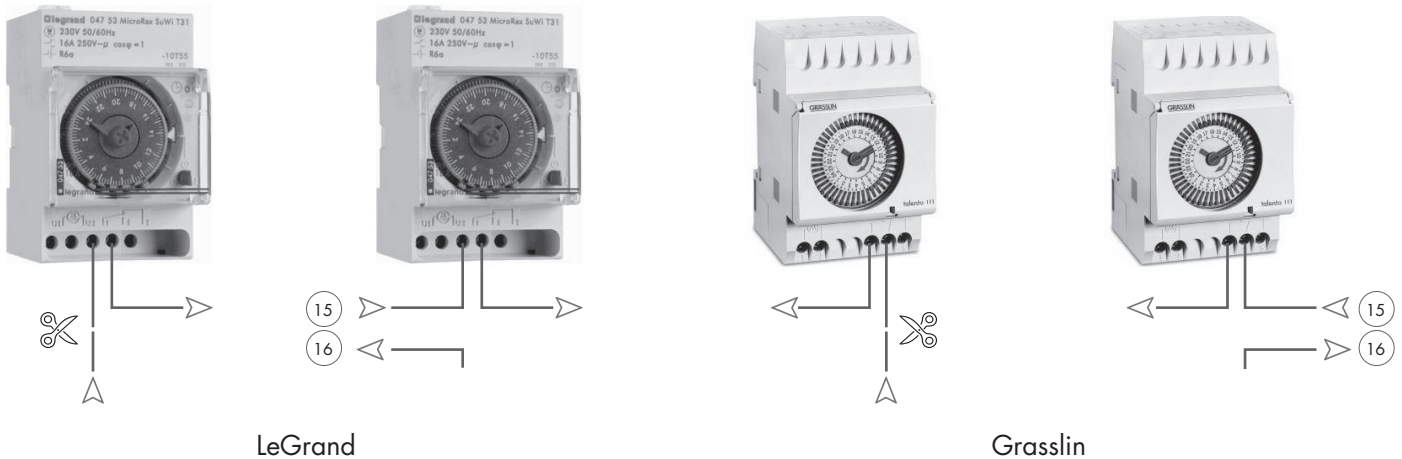
Wird das Inverter Modell an ein 400 V Stromnetz angeschlossen, so werden keine Brücken benötigt. Ebenso wird keine Brücke zwischen N und D benötigt.

Achtung: Werden die Kabel nicht nach der obigen Beschreibung angeschlossen, so können irreparable Schäden Kompressor und am Inverter entstehen.

WASSERSEITIGE ANSCHLÜSSE

Hochtemperaturschutz

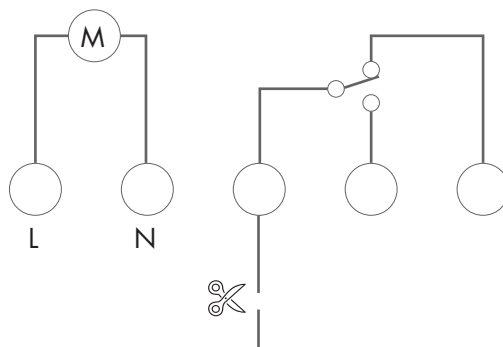
Durch Benutzung des Hochtemperaturschutzes kann die OptiClimate Wärmequellen (z.B. Lampen) ausschalten wenn die Temperatur im Raum zu hoch wird. Im Gerät befindet sich ein Anschluss, der z.B. an den Timer der auf der Schalttafel angeschlossen werden kann. Die Zuleitung welche zur Lampe verläuft wird für diesen Zweck unterbrochen: Grasslin: Anschlussklemme 1 - LeGrand: Anschlussklemme 4



Die zwei Enden sollten mit Anschlussklemmen 15 & 16 auf der Klemmleiste im Elektrofach der Opticlimate verbunden werden. Der Timer wird von der OptiClimate gespeist.

Übersteigt die Temperatur 35°C so wird die OptiClimate den Stromkreislauf der Wärmequelle unterbrechen. Auf dem Display der Fernbedienung erscheint **ERROR 15**.

Halten Sie sich immer an die Bedienungsanleitung des Herstellers wenn sie einen anderen Timer als die von uns gezeigten verwenden!

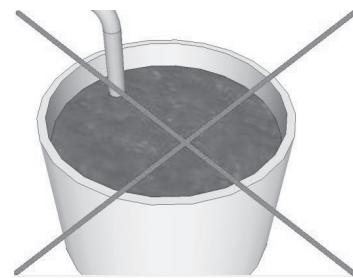


WASSERSEITIGE ANSCHLÜSSE

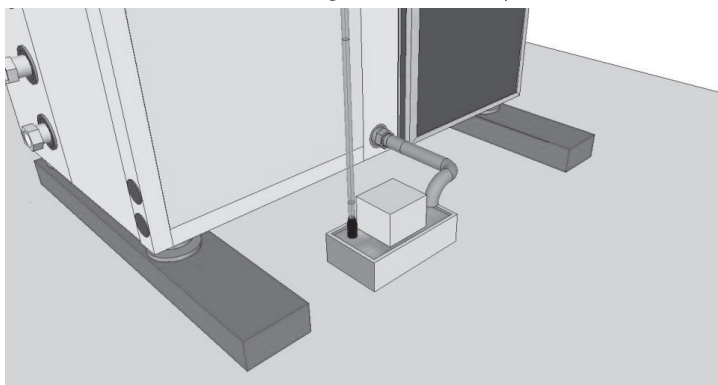
Alle Arten von Kühlwasser (Leitungs-, Quell-, Teich-, Poolwasser) können für die Kühlung verwendet werden. Leitungswasser sollte bevorzugt werden, da Sie keine weitere Versorgungspumpe benötigen. Quellwasser enthält meist Sand- und Eisenpartikel welche sich im Wärmetauscher ablagern können. Dadurch verringert sich die Kühlleistung drastisch und ist schließlich gar nicht mehr vorhanden. Bei Verwendung von Teichwasser wird ein Filter benötigt. Bei dieser Lösung ist eine regelmäßige Wartung nötig. Ein normales Leitungswasserrohr mit 22 mm besitzt die Kapazität 3 – 4 OptiClimate mit 15000 kW durchgehend zu kühlen. Wir haben auch passende Lösungen für größere Installationen bei denen die Wasserversorgung oder die Wasserentsorgung ein Problem darstellt. In diesen Fällen kontaktieren sie unsere Technische Serviceabteilung

Kondenswasserablauf

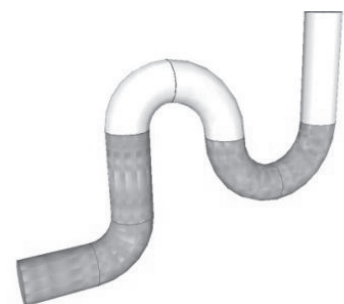
Die OptiClimate trocknet die Luft während der Kühlung. Die Feuchtigkeit welche aus der Luft geholt wird läuft in den Kondenswasserablauf. Schließen Sie an diesen einen stabilen Gartenschlauch oder ein Rohr welches sich nicht leicht biegen lässt an. Das Kondenswasser welches aus dem Schlauch tropft kann direkt an ein Abwasserrohr angeschlossen werden. Sie können dieses Wasser auch als Zulaufwasser verwenden. Der Kühlblock wurde so angepasst, dass Metalle oder Oxide nicht ins Kondenswasser gelangen können. Dies ist ideal, wenn nur hartes Wasser als Zulaufwasser verfügbar ist.



Das Ablaufrohr des Kondenswassers muss so verlegt werden, dass keine Bögen vorhanden sind und dass sich das Ende des Ablaufrohrs nicht unter der Wasseroberfläche des Auffangbehälters befindet, da ansonsten der freie Wasserablauf nicht gegeben ist. Wird die Anlage auf dem selben oder einem niedrigeren Level als die Abwasserleitung platziert, so kann eine Kondensatförderpumpe installiert werden. Diese kleine Förderpumpe sammelt das Kondenswasser und pumpt dies dann über einen 9 mm – Schlauch bis auf eine Höhe von 4 Metern ab. Leistungsstärkere Pumpen stehen ebenfalls zur Verfügung.



Kondenswasserhebebombe



Falsche Verlegung des Kondenswasserabflusses

Der Abfluss zur Pumpe darf nicht unter dem Wasserspiegel sein und das Rohr darf keine Schleifen wie oben gezeigt haben. Es ist möglich, dass zu viel Luft durch die Kondenswasserleitung angesaugt wird und das Kondenswasser nicht richtig abfließen kann. Dann gibt es zu viel Widerstand im Ansaugsystem. Wird z.B. eine Plenumbox mit den dazugehörigen Schläuchen montiert, so kann ein spezieller Siphon angebracht werden. Frag deinen Händler.

INBETRIEBNAHME

Fernbedienung

- ↑ = Temperatur erhöhen / nach oben blättern
- ↓ = Temperatur senken / nach unten blättern
- T** = Drücken und loslassen um die Uhrzeit einzustellen /
Drücken und gedrückt halten um die Zeitschaltuhr einzustellen
- FN** = Ventilator Geschwindigkeit
- S** = Drücken und loslassen um die Sensoren auslesen /
Drücken und gedrückt halten um ins Menü zu gelangen
- R** = Drücken und loslassen um zu bestätigen /
Drücken und gedrückt halten um Fehlermeldungen zu löschen
- M** = Drücken und loslassen um zwischen Tag- und Nachtmodus zu wechseln
Drücken und gedrückt halten um den automaischen Lichtsensor zu aktivieren zu deaktivieren
- On/Off** = ON / OFF = Gerät ein- und ausschalten / Optionen im Menü bestätigen



1) On- / Off-Taste

Mit der On- / Off-Taste schalten Sie das Gerät ein und aus. Die LED leuchtet grün, wenn die Anlage eingeschaltet ist. Die LED leuchtet rot, wenn die Anlage ausgeschaltet ist. Die LED blinkt rot / grün wenn eine Störung auftritt. Die On- / Off-Taste wird auch benutzt um eine Einstellung im Menü zu bestätigen

2) Mode- Taste [M]

Drücken Sie die Mode-Taste um vom Tagmodus (kühlen) zum Nachtmodus (heizen / trocknen) zu gelangen. Das Display zeigt eine kleine Schneeflocke im Tagmodus und eine Sonne mit Wassertropfen im Nachtmodus.

  Temperaturen von Tag und Nacht können mit Hilfe der Mode-Funktion eingestellt werden
 Falls erforderlich so kann dies auch später geändert werden.

3) Lüftergeschwindigkeit [FN]

Diese Taste wird für die Einstellung der Lüftergeschwindigkeit benutzt.
Es gibt folgende Sequenzen:



Automatik

Niedrig

Mittel

Hoch

Mit dem Drücken der Fn-Taste wird jedes Mal die Lüftergeschwindigkeit verändert. Wenn Sie die Automatik-einstellung im Kühlmodus wählen, so wird die OptiClimate die Lüftergeschwindigkeit je nach Beanspruchung selbst steuern.

Wenn Sie mit der Mode-Taste Tag oder Nacht anwählen, so kann die Lüftergeschwindigkeit für beide Modi unterschiedlich eingestellt werden. Für die Nacht empfehlen wir Ihnen für heizen und trocknen die niedrigste Lüftergeschwindigkeit. Wenn eine größere Menge an Luftfeuchtigkeit während der Nacht herauskondensiert werden soll, so kann Stufe 2 aber auch Stufe 3 gewählt werden.

START-UP

Inverter

Die Opticlimature Inverter Modelle passen die Kühlung dem Bedarf an. Nicht-Inverter Modelle arbeiten auf der Ein- / Aus-Basis, während die Inverter Modelle den Kompressor stärker bzw. schwächer laufen lässt je nachdem wieviel Kühlleistung gerade gefordert wird. Dies bietet ein stabileres Klima und beugt häufigen Ein- und Ausschalten bei Überbeanspruchung vor.

Die Inverter-Funktion arbeitet auf Basis der Lüftergeschwindigkeit. Dies bedeutet, dass die Lüftergeschwindigkeit im Tagmodus mit der Fernbedienung [Fn] auf Automatik gestellt werden kann.

Wird die Lüftergeschwindigkeit in den Einstellungen (Niedrig, Mittel, Hoch) festgelegt, so ist die Inverterfunktion deaktiviert und die Kompressorleistung arbeitet entsprechend der festgelegten Lüftergeschwindigkeit. Während des Nachtmodus empfehlen wir die niedrigste Einstellung.

4) Temperatureinstellung

Eine Einstellung von 16°C bis 34°C ist möglich. Durch Drücken der ▲ oder ▼ Taste wird Ihnen die Eingestellte Temperatur (**SET TEMP**) auf dem Display angezeigt. Die eingestellte Temperatur wird nach drei Sekunden gespeichert. Der Wechsel zwischen den Temperaturen des Tag- und dem Nachtmodus tätigen Sie mit dem Drücken der Mode-Taste. **[M]**

5) Einstellung der Zeit [T]

Betätigen Sie einmal die **[T]**-Taste. Die Stunden fangen zu blinken an. Drücken Sie dann die ▲ oder ▼ Taste um die Stunden zu verändern (Stunden blinken). Betätigen Sie die **[T]**-Taste nochmal um die Minuten einstellen zu können. Die Minuten werden ebenfalls blinken und können dann mit der ▲ oder ▼ Taste verstellt werden. Haben Sie die gewünschte Zeit eingestellt, so bestätigen Sie diese mit der **[R]**-Taste. Die eingegebene Zeit wird abgespeichert.

6) Automatischem Lichtsensor-Einstellung (Tag- / Nachtprogramm)

Im Hygrostat der PRO3 Serie befindet sich ein Lichtsensor. Dieser wechselt in den Tagmodus wenn er Licht erkennt und in den Nachtmodus wenn kein Licht vorhanden ist. Es müssen nur Tag- und Nachttemperatur eingestellt werden und der Rest wird automatisch gesteuert.

Wenn Sie die Anlage manuell steuern wollen, dann kann der Lichtsensor deaktiviert werden. Drücken Sie dazu 3 Sekunden die **[M]**-Taste um vom Lichtsensor in den manuellen Betrieb zu wechseln. Durch ein weiteres Drücken der **[M]**-Taste wechselt die Steuerung wieder in den Automatikmodus. Im Display wird ein **A** angezeigt.

Beachte: Wird der Timermodus aktiviert, so wird automatisch der Lichtsensor deaktiviert. Stellen Sie den Timer nur dann ein, wenn Sie die erweiterten Optionen nutzen wollen. Der Timer ist aktiviert, wenn das Uhrensymboll im Display erscheint. ⌚

Der externe Hygrostat mit dem Lichtsensor muss mit der Klemmleiste im Elektrofach der OptiClimate (Klemme 12, 14 und 18) verbunden sein. Ansonsten läuft die Anlage im Nachtmodus, weil vom Lichtsensor kein Licht gemeldet werden kann. Der Hygrostat ist standardmäßig angeschlossen

7) Timer-Einstellung (Tag- / Nachtprogramm)

Generell empfehlen wir die Aktivierung des automatischen Lichtsensors. Wählen Sie die Timereinstellung nur wenn Sie ohne Lichtsensor arbeiten wollen!

Mit dieser Funktion wählen sie das Tag- / Nachtprogramm aus. Das Programm startet jeden Tag neu, unabhängig davon welcher Tag ist. Wenn der Timer aktiviert wird, so erscheint im Display neben der Zeit das ⌚

Drücken Sie die **[T]**-Taste für zwei Sekunden: Wenn danach „-“ zu „ON“ wird, können Sie die Timereinstellung verändern. Durch Drücken der ▲- oder der ▼-Taste legen Sie die Stunden der Einschaltzeit (ON-Time) fest. Drücken Sie danach die **[T]**-Taste um die Minuten einstellen zu können. Die Einschaltzeit (ON-Time) legt den Zeitpunkt fest, zu welchem die OptiClimate die Kühlfunktion starten soll.

Betätigen Sie die **[T]**-Taste erneut damit Sie die Ausschaltzeit (OFF-Time) einstellen können. Die Ausschaltzeit (OFF-Time) ist der Zeitpunkt an welchem die Opticlimature zu heizen und zu trocknen beginnt. Wurde die Ausschaltzeit noch nicht festgelegt, so ist im Display „-:-“ zu sehen. Ansonsten wird die bereits eingestellte Ausschaltzeit angezeigt.

START-UP

Beispiel:

Die OptiClimate muss zwischen 8:00 Uhr und 20:00 Uhr kühlen:

Die Einschaltzeit (ON-Time) wird auf 8:00 AM eingestellt.

Die Ausschaltzeit (OFF-Time) wird auf 8:00 PM eingestellt.

AM = nach Mitternacht (von 00:00 Uhr bis 11:59 Uhr)

PM = nach Mittag (von 12:00 Uhr bis 23:59 Uhr)

1:00 AM gleicht 01:00	1:00 PM gleicht 13:00
2:00 AM gleicht 02:00	2:00 PM gleicht 14:00
3:00 AM gleicht 03:00	3:00 PM gleicht 15:00
4:00 AM gleicht 04:00	4:00 PM gleicht 16:00
5:00 AM gleicht 05:00	5:00 PM gleicht 17:00
6:00 AM gleicht 06:00	6:00 PM gleicht 18:00
7:00 AM gleicht 07:00	7:00 PM gleicht 19:00
8:00 AM gleicht 08:00	8:00 PM gleicht 20:00
9:00 AM gleicht 09:00	9:00 PM gleicht 21:00
10:00 AM gleicht 10:00	10:00 PM gleicht 22:00
11:00 AM gleicht 11:00	11:00 PM gleicht 23:00
12:00 PM gleicht 12:00	12:00 AM gleicht 00:00



Hygrostat

Löschen der Zeit während der Timereinstellung (ausschalten des Timers)

Drücken Sie die **[R]**Taste um die eingestellte Zeit zu löschen. Das Display zeigt dann „-:-“ an.

Verlassen der Timereinstellung: Die **[T]**-Taste 3x drücken um die Einstellung direkt zu verlassen oder warten Sie 10 Sekunden auf eine automatische

Rückkehr zum Menü.

Die synchrone Einstellung der aktuellen Zeit im Display der Fernbedienung und des Timers im Hygrostat sind sehr wichtig

Die Uhren müssen während der Timerfunktion synchron laufen.



8) Benutzung des Hygrostats zur Entfeuchtung bei Nacht

Der Hygrostat kann auf das erforderliche Maximum der Luftfeuchtigkeit bei Nacht gesetzt werden.

Der Nachtmodus ist aktiv und der Luftfeuchtigkeitsmesser zeigt an, dass das OptiClimate Klimagerät mit dem Entfeuchten beginnen soll. Das „Tropfensymbol“ beginnt zu blinken. Das elektrische Heizelement startet und die Luftfeuchtigkeit wird von der PRO3 extrahiert. Das geschieht nicht bei der PRO4.

Deshumidificación durante el día (solo PRO4)

Beide – die PRO3 und die PRO4 trocknen immer, solange es nötig ist zu kühlen!

Wenn eine kontinuierliche Trocknung ohne Schwankungen gewünscht ist oder eine möglichst geringe relative Luftfeuchtigkeit, so kann die Pro4 auch Entfeuchten ohne zu kühlen.

Diese Option kann durch Änderung der Einstellung „**D:32**“ mit „1“ aktiviert werden. Eine Entfeuchtung tagsüber verbraucht kein Wasser.

Wird in einer Klimakammer eine konstante Luftfeuchtigkeit und eine konstante Temperatur benötigt, so muss die „cool at night“-Funktion im Menü Einstellung „**D:04**“ aktiviert werden.

Durch Drücken und Halten der „**M**“-Taste wird der Lichtsensor ausgeschaltet. Durch Drücken und Loslassen der „**M**“-Taste gelangt man in die Einstellungen für die Nacht.

Die OptiClimate kann jetzt kühlen, heizen und entfeuchten. Symbol: Sonne mit Tropfen

START-UP

9) Ablesefunktion des Temperatursensors

Drücken Sie die **[S]**-Taste damit Sie die Temperaturen ablesen können. Die Nummer und deren Temperaturen von den Sensoren werden an der Position der Uhr angezeigt. Drücken Sie die **▲** oder **▼**-Taste um die verschiedenen Sensoren auszuwählen und ablesen zu können.

Ablesefunktion schließen: Drücken Sie die **[S]**-Taste um die Funktion direkt zu verlassen oder warten Sie 60 Sekunden bis diese automatisch schließt.

C:01= Temperatur des Kühlblocks

C:02= Temperatur des Wasserrücklaufs

C:03= Temperatur des Wasserzulaufs (Im Zweiraumbetrieb: Temperatursensor Raum 2)

C:04= Temperatur der Ansaugluft

C:05= Temperatur der Ausangluft

C:06= Temperatur des Kältemittels (niedriger Druck) für den Kompressor

C:07= Wasserleckagesensor

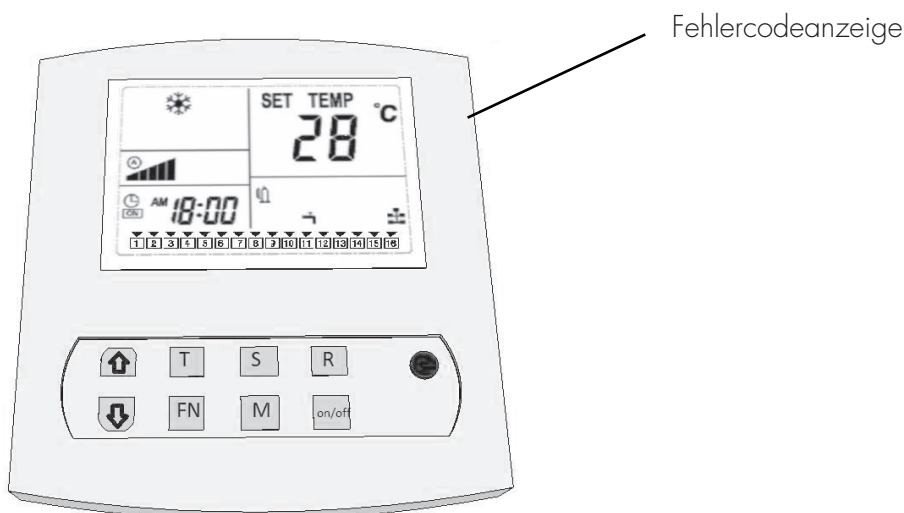
10) Ablesefunktion für Fehlercodes (Error Code)

Die Einheit zeigt Störung durch rot-grünes Blinken der ON/OFF LED an. „E:XX“ zeigt den aktuellen Fehlercode.

Die Fehlercodeanzeige kann unten im Display der Fernbedienung abgelesen werden. Tritt ein Fehler auf, so wird dieser unten im Display angezeigt, auch wenn er bereits behoben wurde. Dadurch kann eine auftretende Störung oder eine falsche Einstellung im frühen Stadium erkannt und / oder behoben werden.

Löschen des Fehlerprotokolls (Alarm History)

Wurde die Störung behoben, so kann die Fehlercodeanzeige durch Drücken der **[R]**-Taste wieder gelöscht werden. .



Beachte: Löschen Sie die Fehlercodeanzeige direkt nach der Behebung des Problems um weitere Störungen schnell zu erkennen und um unverzüglich reagieren zu können.

START-UP

11) Wasserleckagesensor

Tritt Wasser auf dem Boden auf (z.B. durch eine falsch montierte Kupplung oder ein verstopftes Abwasserrohr) und berührt dabei die blanken Kupferdrähte des weißen flachen Kabels, so wird die OptiClimate das Kühlen stoppen und das Magnetventil sofort schließen. Die Anlage wird erst wieder starten und den Normalbetrieb aufnehmen, wenn die Ursache behoben wurde und anschließend durch Drücken der „ON/OFF“-Taste zurückgesetzt wurde.

12) Alarmausgang

Die beschriftete Platine besitzt einen Alarmanschluss welcher aktiviert wird, wenn eine Störung auftritt. An diesen Anschluss kann ein akustischer Signalgeber oder ein SMS-Melder angeschlossen werden.

13) Stellung Kompressor (aktiv)

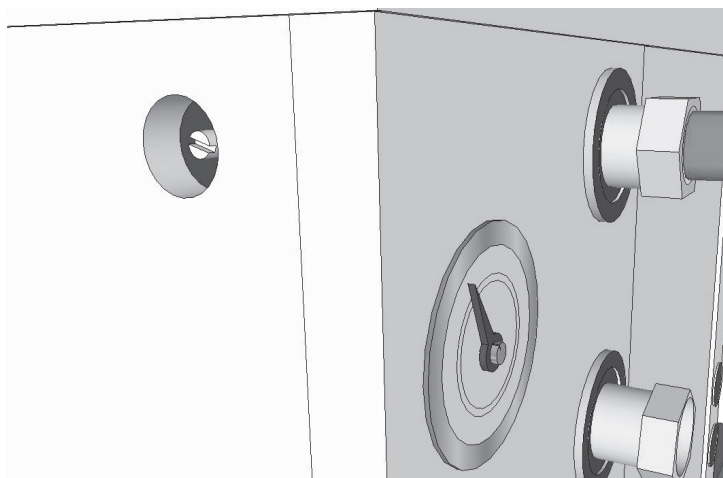
Läuft der Kompressor, so wird das Kompressorsymbol rechts unten im Display der Fernbedienung angezeigt. Dieses Symbol verschwindet wieder, wenn der Kompressor stoppt. Der Kompressor arbeitet im Tagmodus nur wenn die eingestellte Temperatur überschritten wird und im Nachtmodus, wenn die eingestellte relative Luftfeuchtigkeit überschritten wird.

14) Stellung Heizelemente (aktiv)

Ist das Heizelement eingeschaltet, so erscheint ein Heizsymbol rechts unten im Display der Fernbedienung. Es verschwindet wieder, wenn das Heizelement nicht mehr heizt.

Die Heizelemente arbeiten im Nachtmodus nur, wenn die Temperatur die Einstellung unterschreitet.

Einregelung der Kühlkapazität



Kapazitätskontrolle

Die Kapazität wurde werksseitig auf 1.6 MPa eingestellt

1.5 MPa – 1.7 MPa ist ein Durchschnittswert für diese Einstellung. Es könnte sein, dass in Ihrer speziellen Anwendung etwas mehr oder weniger Kühlkapazität erwünscht ist. Die maximale Kühlkapazität liegt bei 1,3 MPa vor und die minimale bei 2,0 MPa. Bei einer höheren Kühlkapazität verbraucht das Gerät mehr Kühlwasser als bei einer geringeren Kühlkapazität.

Nachstellen ist möglich, indem Sie an der Einstellschraube der Kapazitätskontrolle drehen. Diese Schraube befindet sich an der Seite der OptiClimate unter dem Aufkleber „Cooling Capacity Control“. Wenn Sie die Schraube nach links drehen, so erhöht sich der Druck und die Kühlkapazität nimmt ab. Drehen Sie die Schraube nach rechts, dann verringert sich der Druck und die Kühlkapazität nimmt zu. Es ist ratsam, diese Einstellung vorzunehmen, wenn sich Wärmequellen im Raum befinden, damit das Gerät nicht ständig aussetzt, weil es kühler als 16°C wird.

Der auf dem Manometer angezeigte Druck zeigt nicht den Wasserdruck, sondern den Druck des Kühlmittels.

EINSTELLUNGEN (SETUP)

Das Menü erlaubt es Ihnen gewisse Einstellungen zu ändern. Sie können die Heizung, den Überhitzungsschutz, den automatischen Neustart und Hysterese verändern. Drücken und Halten Sie die **[S]**-Taste für länger als sechs Sekunden um das Settings-Menü zu öffnen. Das Display zeigt den Großbuchstaben **D:** gefolgt von „:“ und einer Nummer von „01“ bis „32“. Kurzes Drücken der **[S]**-Taste erlaubt es Ihnen durch die Einstellungen zu blättern: Erste Einstellung = **D:01**, Zweite Einstellung = **D:02**, usw...

Durch Drücken der **▲** oder **▼**-Taste verändern Sie die Einstellung. Drücken Sie anschließend die „ON/OFF“-Taste zur Bestätigung. Wollen Sie die Einstellung verlassen ohne was zu verändern, so drücken Sie die **[R]**-Taste. Verändern Sie nicht die Werkseinstellungen D:16 bis D:22!!!

Wiederherstellung der Werkseinstellung: Drücken und halten Sie die **[M]**-Taste bis sich das Einstellungs Menü öffnet. Danach werden alle Einstellungen auf die Werkseinstellung zurückgesetzt. Jetzt müssen Sie lediglich mit der „ON/OFF“-Taste bestätigen.

D:01 Heizelemente ein- / ausschalten

Abhängig vom Modell besitzt die OptiClimate entweder zwei oder drei Heizelemente. Die Heizelemente eines 1-Phasensystems sind mit dieser einen Phase verbunden. Die Heizelemente eines 3-Phasensystems werden jeweils von einer eigenen Phase gespeist. Diese einzelnen Heizelemente können im Einstellungs- (Settings-) Menü individuell ein- und ausgeschaltet werden. Wird zum Beispiel eine Zentralheizung verwendet, so können Sie alle Heizelemente ausschalten.

Einstellungen:

- D:01 = 3** Alle Heizelemente werden heizen
- D:01 = 2** Zwei Heizelemente werden heizen
- D:01 = 1** Ein Heizelement wird heizen
- D:01 = 0** Alle Heizelemente sind ausgeschaltet

D:02 Temperaturschutz

Übersteigt die Temperatur in den Räumen 35°C so wird die Stromversorgung der Wärmequelle (z.B. Beleuchtung), welche an den Anschlussklemmen 15 & 16 montiert wurden, abgeschaltet. E:15 erscheint (siehe Fehlercodeliste).

Die Abschalttemperatur können Sie in den Einstellungen unter D:02 verändern. Die niedrigste einstellbare Abschalttemperatur liegt bei 30°C und die höchste bei 40°C. Fällt die Raumtemperatur wieder in den Normalbereich so schaltet der Überhitzungsschutz ab und die Wärmequelle wird wieder eingeschaltet.

Der Überhitzungsschutz nimmt auf die Arbeit der OptiClimate keinen Einfluss.

D:03 Automatischer Neustart nach Stromausfall

Wurde die Stromversorgung unterbrochen und wird dann wiederhergestellt so wird die OptiClimate neu starten. Soll die Anlage nach einem Stromausfall nicht von selbst starten, so ändern Sie die Einstellung im Menü unter D:03

Einstellungen:

- D:03 = 0** Automatischer Neustart ist ausgeschaltet
- D:03 = 1** Automatischer Neustart ist eingeschaltet (Voreingestellt). Im Falle eines Stromausfalls erscheint auf dem Display der Fernbedienung E:14

D:04 Nachtkühlung („Cool at Night“) ein- und ausschalten

Benutzen Sie diese Einstellung um eine Kühlung bei Nacht zu ermöglichen.

- D:04 = 0** Cool at night-Funktion ist ausgeschaltet (Voreingestellt)
- D:04 = 1** Cool at night-Funktion ist eingeschaltet

Wird im „Timer off Mode“ die Minimaltemperatur auf 22°C gestellt, so wird die Anlage den Raum bis auf 22°C abkühlen. Fällt die Temperatur unter 22°C so beginnt die Anlage mit dem Heizen des Raumes. Diese Funktion ist sehr vorteilhaft bzw. notwendig in warmen Gegenden, in sehr gut gedämmten Räumen oder in

EINSTELLUNGEN (SETUP)

Räumen mit einer Wärmequelle welche nicht abgeschaltet werden kann.

Ist die Nachkühlung eingeschaltet, so erscheint ein „Mondsymbol“ auf dem Display der Fernbedienung.

D:05 Vorheizen („Pre-Heat“) ein- und ausschalten

Das Vorheizprogramm kann in diesen Einstellungen eingeschaltet werden.

D:05 = 0 Das Vorheizprogramm ist ausgeschaltet (voreingestellt)

D:05 = 1 Vorheizprogramm ist eingeschaltet

Wird das Vorheizprogramm eingeschaltet, so wird die OptiClimate den Raum eine Stunde vor Tagesbetrieb (Licht an) auf die eingestellte Tagestemperatur aufheizen. Somit herrscht von Tagesbeginn an die optimale Temperatur. Neben dem Nutzen, dem Tag einen jump-start zu geben, schützt dies die kalten Teile der Anlage vor Bildung von Kondensationsfeuchtigkeit was Schimmelbildung vorbeugt bzw. verhindert.

Beachte: Diese Funktion läuft nur im Timer-Modus und nicht mit der Steuerung durch den Lichtsensor!

D:06 Nachheizen („slow cool down“) ein- und ausschalten

D:06 = 0 Das Nachheizprogramm ist ausgeschaltet (voreingestellt).

D:06 = 1 Das Nachheizprogramm ist eingeschaltet

Wird dieses Nachheizprogramm eingeschaltet, so wird die OptiClimate den Raum nach Beginn des Nachtmodus (Licht aus) innerhalb einer Stunde langsam auf die eingestellte Nachttemperatur absenken.

Beachte: Diese Funktion läuft nur im Timer-Modus und nicht mit der Steuerung durch den Lichtsensor!

D:07 Zweiraumbetrieb (Kühlen von zwei Räume im 12 Stunden Wechsel) ein- und ausschalten

D:07 = 0 Der Zweiraumbetrieb ist ausgeschaltet (voreingestellt)

D:07 = 1 Der Zweiraumbetrieb ist eingeschaltet

Mit dieser Einstellung gibt es die Möglichkeit zwei Räume abwechselnd zu kühlen.

Wird der Zweiraumbetrieb aktiviert, so erscheint auf dem Display der Fernbedienung ein „Haussymbol“.

Um Diese Funktion verwenden zu können, bestellen Sie dazu das Dreiwegeventil und ein Anschlussset für Dreiwegeventile bestehend aus Anschlusskasten, zweiter Temperatursensor, Wasserdichtung und einer umfassenden Betriebs- und Montageanleitung.

D:08 Alarm-Anschluss

D:08 = 0 N.C. Normaly Closed (normal geschlossen) (Voreingestellt)

D:08 = 1 N.O. Normaly Open (normal offen)

Beachten Sie hierzu die Benutzer- und Montageanleitung des SMS (GSM)-Detektors oder des Alarmsystems welches Sie benutzen wollen

D:09 Magnetventil

D:09 = 0 Schließt das Magnetventil wenn kein Wasser zur Kühlung benötigt wird und wenn der Wasserleckagesensor ein Leck erkennt

D:09 = 1 Schließt das Magnetventil nur wenn Leck erkannt wird

EINSTELLUNGEN (SETUP)

D:10 Timer-Ausgang

Ports 15 und 16 unterbrechen den Überhitzungsschutz (voreingestellt)

Wenn **D:10 = 1** ist, ist Anschluss 16 üblich. Anschluss 16 und 17 sind die gegenseitigen Wechselkontakte. Die Uhr der OptiClimate verbindet und unterbricht die Kontakte. Sie ersetzt die Uhr / den Timer einer separaten Schalttafel. Die Lampen arbeiten synchron mit dem Kühlmodus der OptiClimate. Um einen Überhitzungsschutzalarm anschließen zu können soll Kontakt 16 mit dem Alarmanschluss auf der gekennzeichneten Leiterplatte verbunden werden. Ist dort ein Überhitzungsschutzalarm, so wird dieser das Timersignal unterbrechen aber der Überhitzungsschutz wird weiterarbeiten. Die Einstellung sollte dann die Standarteinstellung bleiben (0 = N.C.).

D:11 Hysterese der Temperaturen

Mit dieser Einstellung können Sie die Hysterese (Bandbreite) der Temperatursteuerung anpassen. Diese Temperaturdifferenz ist für das ein- und auszuschalten des Kompressors nötig.

D:11 = 2 Hysterese ist auf 2 eingestellt (voreingestellt)

Die Hysterese kann von 1°C bis 4°C in 0,5°C Schritten eingestellt werden. Wenn zum Beispiel die Temperatur auf 28°C eingestellt wurde und die Hysterese auf 2°C so beginnt die OptiClimate bei 29°C mit der Kühlung und stoppt bei 27°C. Um die Hysterese effektiv zu verkürzen so sollte auch die Ruhezeit des Kompressors reduziert werden (D:27)

D:12 Einstellung des Minimalwerts der Heiztemperatur

Die einstellbaren Werte in **D:12** sind:

Voreingestellt = 16°C, max = 20°C, min = 10°C

D:13 Einstellung des Maximalwerts der Heiztemperatur

Die einstellbaren Werte in **D:13** sind:

Voreingestellt = 35°C, max = 50°C, min = 25°C

D:14 D:14 Einstellung des Minimalwerts der Kühltemperatur

Die einstellbaren Werte in **D:14** sind:

Voreingestellt = 16°C, max = 20°C, min 10°C

D:15 Einstellung des Maximalwerts der Kühltemperatur

Die einstellbaren Werte in **D:15** sind:

Voreingestellt = 35°C, max = 35°C, min 25°C

D:16 Frostschutz Kühlwasser

Hier bestimmen Sie bei welcher Temperatur der Frostschutzalarm aktiviert wird. Die einstellbaren Werte in **D:16** sind:

Voreingestellt = 3°C, max = 10°C, min = 0°C

D:17 Frostschutz Kühlblock

Hier bestimmen Sie bei welcher Temperatur der Frostschutzalarm des Kühlblocks aktiviert wird. Die einstellbaren Werte in **D:17** sind:

Voreingestellt = 0°C, max = 5°C, min = -2°C

EINSTELLUNGEN (SETUP)

D:18 Kühlwassertemperatur zu hoch

Hier bestimmen Sie den Wert bei welchem der Alarm ausgelöst wird, wenn die Kühlwassertemperatur zu hoch ist. Die einstellbaren Werte sind:

Voreingestellt = 57°C, max = 60°C, min = 40°C

D:19 Kühlwassertemperatur zu niedrig

Hier bestimmen Sie den Wert bei welchem der Alarm ausgelöst wird, wenn die Kühlwassertemperatur zu niedrig ist. Die einstellbaren Werte sind:

Voreingestellt = 4°C, min = 0°C, max = 12°C

D:20 Nicht anwendbar

D:21 Kühlblock zu warm

Hier bestimmen Sie die Temperatur bei welcher der Alarm ausgelöst wird, wenn der Kühlblock zu heiß wird. Die einstellbaren Werte sind:

Voreingestellt = 24°C, max = 30°C, min = 16°C

Damit der Alarm ausgelöst wird, muss über eine längere Zeitspanne die Temperatur als zu hoch erkannt werden. Diese Zeitspanne wird unter D:22 festgelegt. **D:21** und **D:22** bestimmen zusammen, wann E:11 aktiviert wird.

D:22 Zeitspanne Kühlblock zu warm

Hier kann bestimmt werden wie lange eine Überschreitung der Temperatur herrschen darf bevor Alarm ausgelöst wird. Die einstellbaren Werte sind:

Voreingestellt = 30 Minuten, max 40 Minuten, min 20 Minuten

Die Maximaltemperatur wird in D:21 festgelegt. D:21 und **D:22** bestimmen zusammen, wann E:11 aktiviert wird.

D:23 Temperaturkompensation Raumtemperatursensor

Hier können Sie den Raumtemperatursensor kalibrieren. Der Wert kann geändert werden, wenn die im Display angezeigte Raumtemperatur nicht der Realität entspricht. Die einstellbaren Werte sind in 0,5°C Schritten möglich:

Voreingestellt = 0°C, max = 5°C, min -5°C

D:24 Temperaturkompensation Kühlblocktemperatursensor

Hier können Sie den Kühlblocktemperatursensor kalibrieren. Die einstellbaren Werte sind in 0,5°C Schritten möglich:

Voreingestellt = 0°C, max = 5°C, min -5°C

D:25 Temperaturkompensation Kühlwassertemperatursensor

Hier können Sie den Kühlwassertemperatursensor kalibrieren. Die einstellbaren Werte sind in 0,5°C Schritten möglich:

Voreingestellt = 0°C, max = 5°C, min -5°C

D:26 Temperaturkompensation Zweiraum-Raumtemperatursensors

Hier können Sie den Raumtemperatursensor des zweiten Raums kalibrieren. Die einstellbaren Werte sind in 0,5°C Schritten möglich:

Voreingestellt = 0°C, max = 5°C, min -5°C

EINSTELLUNGEN (SETUP)

D:27 Ruhezeit des Kompressors

Hier kann die Ruhezeit des Kompressors zwischen dem Einschalten und dem Ausschalten festgelegt werden.

D:27 = 15 bedeutet, dass die Wartezeit 15 Sekunden beträgt. Dies ist voreingestellt.

Diese Einstellung kann verwendet werden, wenn sich die Temperaturwerte im Raum aufgrund der Ruhezeit des Kompressors zu sehr ändern.

D:28 Wasserleck-Alarm ein- und ausschalten

D:28 = 0 Der Wasserleck-Alarm ist ausgeschaltet

D:28 = 1 Der Wasserleck-Alarm ist eingeschaltet

D:29 Displaybeleuchtung ein- und ausschalten

D:29 = 0 Automatik (voreingestellt)

D:29 = 1 Immer eingeschaltet

D:30 Tastsignal ein- und ausschalten

Immer wenn Sie eine Taste der Fernbedienung betätigen ertönt ein kurzes Signal

D:29 = 0 Ausgeschaltet

D:29 = 1 Eingeschaltet

D:31 Fahrenheit / Celsius

D31 = 0 Celsius

D31 = 1 Fahrenheit

D:32 Superentfeuchtung (nur bei PRO4) ein- und ausschalten

Diese Einstellung erlaubt die Luft zu entfeuchten ohne dabei zu kühlen zu müssen.

D:32 = 0 Superentfeuchtung aus

D:32 = 1 Superentfeuchtung an

D:33 Frostschutzeinheit C06

Die Temperatur der Frostschutzeinheit kann angepasst werden wenn die Fehlermeldung E10 angezeigt wird
Voreingestellt = 0°C, max = 20°C, min 0°C

D:34 Frostschutzeinheit Inverter (nur 15000Inverter-Modell) ein- und ausschalten

D:34 = 0 Frostschutzeinheit Inverter aus

D:34 = 1 Frostschutzeinheit Inverter ein

Ist die Kühlblocktemperatur zu niedrig und droht zu vereisen, so wird die Kompressorgeschwindigkeit reduziert. Diese Option sollte benutzt werden, wenn die Temperatur der angesaugten Luft niedriger als 26°C ist.

D:35 Sollwert der Inverterfrostschutzeinheit

Hier können Sie die Temperatur einstellen bei welcher der Inverter die Rotationsgeschwindigkeit des Kompressors reduziert werden soll. 4°C wurde werksseitig voreingestellt. Sie können die Temperaturen im Bereich von 1°C bis 6°C auswählen.

EINSTELLUNGEN (SETUP)

Wartung und Instandhaltung

Überprüfen Sie regelmäßig die Kupplungen der Wasseranschlüsse ob sie noch festsitzen. Achten Sie dabei auch auf mögliche Lecks.

Beim Magnetventil ist zu prüfen ob die schwarz ummantelte Spule gleichmäßig dick und keine Beulen aufweist. Falls ein mangelhafter (feuchter) Kontakt besteht, so kann sich die Spule erhitzen und aufblähen. Wird dies nicht repariert, so kann diese Spule durchbrennen und verhindert so ein Öffnen des Ventils.

Der Schmutzfilter auf der Rückseite sollte alle 10 – 12 Wochen auf Staubansammlungen überprüft werden. Wenn eine Schmutzschicht am Filter vorhanden sein sollte, so entfernen Sie diese mit einem Staubsauger. Der Aktivkohlefilter sollte alle 10 – 12 Wochen erneuert werden um die Leistung der Anlage aufrecht zu halten. Dies ist sehr wichtig und sollte nicht vergessen werden! Wird dies nicht gemacht, dann verliert der Filter seine Funktionsweise und lässt Partikel hindurch. Bevor Sie den Aktivkohlefilter wechseln können, müssen Sie zuerst den Staubfilter entfernen.

**Nota:**

Beachte: Wenn Sie mit einem Luftbefeuchter arbeiten wollen, so stellen Sie sicher, dass dieser mit einem Umkehrosmosefilter oder einen Kalkfilter verbunden wurde. Lüfter welche durch Kalkablagerungen beschädigt wurden sind von der Garantie ausgeschlossen.

Wenn der Staubfilter bei der Verwendung eines Luftbefeuchters (mit Kalkfilter) durch weiße Partikel verstopft ist, dann wird ein Umkehrosmosefilter benötigt. Das Wasser ist dann zu hart für den Kalkfilter. Sie benötigen keinen Luftbefeuchter, wenn der Raum ausreichen groß ist.

FEHLERANALYSE UND STÖRUNGSMELDUNGEN

Wenn sich die OptiClimate nicht startet lässt, auf dem Display der Fernbedienung keine Anzeige erfolgt und die LEDs auf der beschrifteten Klemmleiste nicht leuchten, dann ist wahrscheinlich die Stromversorgung unterbrochen. Es ist möglich, dass die interne Sicherung durchgebrannt ist. Die Sicherung befindet sich nahe der beschrifteten Klemmleiste in einem Kunststoffgehäuse.

Ist eine Stromversorgung vorhanden (LEDs der beschrifteten Klemmleiste blinken; das Display der Fernbedienung zeigt E:01) und die OptiClimate startet immer noch nicht, so sollten zwei der drei Phasen getauscht werden. Dabei spielt es keine Rolle welche der drei Phasen getauscht werden.

Fliegt die Sicherung sobald die OptiClimate startet, so scheint die Sicherung nicht ausreichend stark oder vom falschen Typ zu sein.

Läuft Wasser durch die Anlage obwohl diese nicht eingeschaltet ist, so ist es möglich, dass das Magnetventil nicht falsch herum montiert wurde. Überprüfen Sie den Pfeil am Gehäuse des Magnetventils welcher die benötigte Fließrichtung anzeigt.

Wenn Wasser seitlich aus dem Gehäuse tropft, dann haben sie ein Problem mit dem Kondenswasserablauf. Überprüfen Sie mit einer Wasserwaage ob das Gefälle der Anlage ausreichend ist (siehe Montage). Es ist auch möglich, dass der Ablaufschlauch der Anlage zu viele Windungen hat, abgeknickt ist oder dass er verstopft ist.

Fehlercodeliste

Error:01 = Normalerweise bedeutet dies, dass die Phasen vertauscht sind (**nur bei der 15000er Serie**). Zwei der drei Phasen müssen wahrscheinlich getauscht werden. Dabei spielt es keine Rolle welche der Beiden Sie wechseln. Wenn die OptiClimate zuvor gelaufen ist, dann liegt es nicht an diesen elektrischen Verbindungen. Möglicher Weise haben Sie ein Problem mit der Stromversorgung (Stromspannung). Überprüfen Sie welche LEDs am kleinen weißen Kästchen oben im Elektrofach leuchten.

Over voltage	=	Spannung ist zu hoch
Low voltage	=	Spannung zu niedrig
Phase loose	=	Phase ist unterbrochen
Reversal	=	Phase ist vertauscht
Normal	=	Phasen sind korrekt verbunden und Spannung ist korrekt

Error:02 = Kondenswasser läuft nicht ab
Überprüfen Sie den Ablauf auf Blockaden und stellen Sie sicher, dass die OptiClimate ein Gefälle von einem cm Richtung Ablauf hat

Error:03 = Kühlwasserrücklauf über 57°C
Erscheint diese Fehlermeldung nachdem die Anlage einige Zeit gelaufen ist, dann läuft nur wenig oder kein Wasser zur Kühlung durch die OptiClimate. Möglicherweise ist der Druck zu hoch eingestellt (siehe Seite 15: Einstellen der Kühlkapazität für den richtigen Wasserfluss). Der Druck darf maximal 2,2 MPa betragen.

Error:04 = Umgebungstemperatur zu niedrig
Wird die OptiClimate an einem kalten Platz montiert, so besteht die Gefahr des Einfrierens. Die Temperatur im Raum in welchem eine OptiClimate aufgebaut wird sollte niemals unter 4°C sein.

Error:05 = Umgebungstemperatursensor ist nicht verbunden oder defekt

Error:06 = Kühlblocktemperatursensor ist nicht verbunden oder defekt

FEHLERANALYSE UND STÖRUNGMELDUNGEN

Error:07 = Wasserrücklauftemperatursensor ist nicht verbunden oder defekt

Error:08 = Alarm Wasserleckagesensor aktiv

Es gibt ein Wasserleck. Dichten Sie die undichte Stelle ab und trocknen Sie die zwei blanken Kupferkabel des Wasserleckagesensors.

Im Zweiraumbetrieb zeigt Error:08 ein Problem mit dem Umgebungstemperatursensor des zweiten Raums an.

Error:09 = Die Thermosicherung des Kompressors wurde aktiviert.

Der Kompressor verbraucht zu viel Strom. Kontaktieren Sie das technische Servicecenter, wenn sich die Thermosicherung nach dem Neustart wieder aktiviert. Sie finden diese thermische Sicherung links im Elektrofach neben der beschrifteten Klemmleiste.

Error:10 = Frostschutz – Die Temperatur des Kühlblocks ist zu niedrig

Wird der Kühlblock kälter als 0°C so wird er einfrieren. Die Anlage beendet dann das Kühlen und startet ein Auftauprogramm. Höchstwahrscheinlich läuft zu viel Wasser durch die Anlage (Minimaldruck liegt bei 1.3 MPa). Dadurch ist die Kühlkapazität zu hoch. Sie müssen den Druck leicht erhöhen um die Kühlkapazität zu reduzieren. Beobachten Sie ob sie damit Abhilfe geschafft haben.

Verdeckte Staub- und Aktivkohlefilter könnten Ebenfalls eine Ursache dafür sein.

Ebenso könnte der Auslass zu spärlich / eng dimensioniert worden sein (zu wenig Öffnungen im Luftverteilerschlauch oder ein zu kleiner Schlauchquerschnitt). Das Resultat ist, dass die Anlage ihre kalte Luft nicht abgeben kann.

Error:11 = Mangelhafte Kühlung

Es wird nicht richtig gekühlt. Es gibt vielleicht ein Leck im Kühlsystem welches repariert werden muss. Der Kondensator des Kompressors könnte ebenfalls defekt sein.

Error:12 = Schutz vor zu hohem Druck

Wenn diese Fehlermeldung erscheint, dann fließt wahrscheinlich überhaupt kein Wasser durch die Anlage. Dies muss sofort behoben werden, da die OptiClimate die Wärme sonst nicht abtransportieren kann. Somit steigt der Druck im Kühlsystem rapide und droht zu überlasten.

Lesen Sie dazu die Seite 15 (Einstellen der Kühlkapazität für den korrekten Fluss des Kühlwassers)

Es ist auch möglich, dass die Anlage mit zu wenig Wasser versorgt wird.

Wasserverunreinigungen (z.B. bei Quellwasser) könnten den Wärmtauscher verstopft haben.

Kontrollieren Sie das Sieb im Wasserzulauf.

Error:13 = Schutz vor niedrigem Druck

Überprüfen Sie das Manometer, wenn die Anlage abgeschaltet ist. Liegt der Druck unter 4 bar / 0.4 MPa dann gibt es ein Leck im Kühlsystem welches repariert werden muss.

Error:14 = Spannungsunterbrechungsalarm

Dieser Alarm wird nur unten im Display der Fernbedienung angezeigt. Dies zeigt an, dass es einen Stromausfall gegeben hat.

Error:15 = Schutz vor hoher Umgebungstemperatur aktiv

Die OptiClimate schaltet angeschlossene Wärmequellen (z.B. Lampen) ab, bis die Umgebungstemperatur wieder unter die eingestellte Kühlmodustemperatur fällt. Dann werden die Wärmequellen wieder aktiviert. Es bleibt eine 15 unten im Display der Fernbedienung stehen. Durch Drücken der R-Taste kann diese Anzeige wieder gelöscht werden.

FEHLERANALYSE UND STÖRUNGSMELDUNGEN

Error:16 = Wasserleckageschutz aktiv

Es ist ein Wasserleck aufgetreten. Der externe Sensor (5 m langes Kabel mit zwei blanken Drähten am Kabelende) ist mit Wasser in Berührung gekommen. Somit stoppt die OptiClimate die Wasserzufuhr. Nach der Behebung der Leckage müssen Sie Kabelenden trocknen und dann die [ON / OFF]-Taste drücken damit das Gerät wieder den Normalbetrieb aufnimmt.

Error:17 = Sensor der Ansaugluft ist nicht angeschlossen oder defekt.

Error:18 = Sensor der Ausgangsluft ist nicht angeschlossen oder defekt.

Error:19 = Niederdruckkältemittel-Tempersensord ist nicht angeschlossen oder defekt.

ALS OPTIONALE SONDERAUSSTATTUNG LIEFERBAR

Schwingungsdämpfer

Verwenden Sie diese Schwingungsdämpfer, wenn sie einen besonders stillen Raum benötigen. Diese Dämpfer sind genau auf das Gewicht der OptiClimate ausgelegt und sorgt für eine fast vollständige Reduktion des Körperschalls. Dieser Dämmwert lässt sich mit ähnlichen Artikeln aus dem Baumarkt niemals erzielen.

Dämpfungsmatte (Antivibrationsmatte) mit selbstklebender Schicht (2 Stück)

Verwenden Sie diese Dämpfungsmatten, wenn sie einen besonders stillen Raum benötigen. Diese Matten können auf die glatten Panelflächen der OptiClimate angebracht werden um die abstrahlenden Geräusche auf ein Minimum zu reduzieren.

Anschlussset für offene Gewässer

Das Set besteht aus einem geschlossenen Wärmetauschersystem mit Glykolfüllung (Frostschutzmittel) und einer Pumpe.

Hebepumpe / Förderpumpe für Kondenswasser

Diese Pumpe wird häufig eingesetzt wenn kein Abfluss in der Nähe zur Verfügung steht oder wenn sich die OptiClimate niedriger befindet als der Abfluss. Die Förderhöhe beträgt maximal 4 m. Im Lieferumfang ist standartmäßig ein PVC-Schlauch (6 mm) mit einer Länge von 5 m enthalten.

Drei-Wege-Ventil (für Zweiraumbetrieb)

Wird mit einem Servomotor und zusätzlichem Temperatursensor (10 m Kabel) geliefert.

Dieses Ventil ermöglicht es, zwei Räume (12 h / 12 h) zu kühlen. Sie müssen dazu die Dual-Room-Funktion einschalten. Jeder Raum besitzt dann einen eigenen Sensor welcher die Umgebungstemperatur während der Kühlung überwacht. Der Hochtemperaturschutz wird für beide Räume gleichzeitig aktiv sein.

Anschlusskasten / Plenumbox

Dieser Anschlusskasten kann auf der Seite der Filter montiert werden. Dies ermöglicht eine Aufstellung außerhalb des Raumes. An diesen Anschlusskasten können 1 – 3 Schläuche angeschlossen werden um warme Luft aus dem Raum abzusaugen. Dimensionieren Sie die Saugschläuche immer so groß wie möglich.

Aktivkohlefilter (3 Stück)

Siehe auch Inspektion und Wartung.

Siphon

Könnte benötigt werden, wenn Unterdruck im Ansaugsystem vorhanden ist.

Informationen PRO4

Die OptiClimate PRO4 kann den Raum auch im Tagesmodus entfeuchten, wenn keine Kühlung erforderlich ist. Um diese Funktion zu aktivieren kann im Menü D:32 eingestellt werden. Während der Entfeuchtung im Tagesmodus wird kein Wasser verbraucht, wenn keine Kühlung erfolgt erforderlich.

- 1) Halten Sie die S-Taste gedrückt. D:01 erscheint
- 2) Drücken Sie mehrmals die Taste S, bis D:32 erscheint.
- 3) Wählen Sie mit den Pfeiltasten zwischen 0 und 1
- 4) Bestätigen Sie dies mit der [ON / OFF]-Taste.

D:32 = 0 Entfeuchtung im Tagesmodus ist ausgeschaltet (voreingestellt)

D:32 = 1 Entfeuchtung im Tagesmodus ist aktiviert.

In der Nacht wird die Entfeuchtung durch den automatischen Feuchtigkeitsmesser gesteuert. Im Tagmodus wird während des Kühlens immer entfeuchtet (wissenschaftliches Phänomen). Wenn die Anlage nachts entfeuchtet, wird kein Wasser verbraucht. Das Wasser welches während der Entfeuchtung gewonnen wird, wird in der OptiClimate recycelt. Die elektrische Heizung wird dabei ebenfalls nicht aktiviert.

Die elektrischen Heizelemente werden nur aktiviert, wenn die Nachttemperatur unter die voreingestellte Nachttemperatur fällt.

Nach der Installation eines PRO4 sollte das elektrische Magnetventil angeschlossen werden, andernfalls verbraucht das Gerät Wasser während der Entfeuchtung.

DE



TheClimateFactory

Saalstraße 4
47551 Bedburg-Hau
+4969120066951

 **Alle Handbücher in:**
www.theclimatefactory.de
 **Jede Abfrage:**
info@theclimatefactory.de



© Airsupplies