



Quality Heating

QH-HH Serie infraroodpaneel





Inhoud

| | |
|--|----|
| Waarschuwing & voorzorgsmaatregelen | 3 |
| Symbolen | 3 |
| Waarschuwingen en voorzorgsmaatregelen | 4 |
| Kenmerken | 6 |
| Technische informatie | 6 |
| Inhoud verpakking | 7 |
| Apparaat structuur | 8 |
| Installatie..... | 8 |
| a. Installatie aan betonnen plafonds | 8 |
| b. Gipsplaten plafon installatie | 9 |
| Probleemoplossingen..... | 10 |
| Onderhoud en Service..... | 10 |
| Opslag..... | 11 |
| Verwijdering..... | 11 |



Waarschuwing & voorzorgsmaatregelen

Symbolen

| Symbol | Betekenis |
|---|--|
|  | Waarschuwing! Dit symbool duidt op een gevaar aan met een gemiddeld risiconiveau dat, als het niet wordt vermeden, kan het leiden tot ernstige verwondingen of overlijden. |
|  | Waarschuwing voor elektrische spanning! Dit symbool duidt op een gevaar aan met een gemiddeld risiconiveau dat, als het niet wordt vermeden, kan het leiden tot ernstige verwondingen of overlijden, door gevolg van elektrische spanning. |
|  | Verboden om voorwerpen op te leggen! Dit symbool op het apparaat geeft aan dat dit het geval is verboden om voorwerpen (zoals handdoeken, kleding enz.) boven of direct voor het apparaat. Om oververhitting en brandgevaar te voorkomen, mag het apparaat niet worden afgedekt. |
|  | Waarschuwing voor heet oppervlakte! Dit symbool op het apparaat geeft aan gevaren voor leven of de gezondheid van personen als gevolg van hete oppervlakte. |
|  | Waarschuwing voor direct water! Dit symbool op het apparaat geeft aan dat het verboden is direct water op het apparaat te spuiten. |
|  | Gebruiksaanwijzing. Dit symbool op het apparaat en in de handleiding geeft aan dat de instructies in acht genomen moeten worden. |



Waarschuwingen en voorzorgsmaatregelen

Lees deze handleiding aandachtig door voordat u het apparaat gaat gebruiken. Bewaar de handleiding altijd in de directe omgeving van het apparaat of de plaats van gebruik!

Lees alle veiligheidswaarschuwingen en alle instructies.

Het niet opvolgen van de waarschuwingen en instructies kan leiden tot elektrische schokken, brand en/of ernstig letsel. Bewaar alle waarschuwingen en instructies voor toekomstig gebruik.



Waarschuwing!

Deze serie moet boven 1,8 meter hoog worden gemonteerd!

Controleer welke serie u heeft gekocht en installeer volgens de tips in het installatiegedeelte!



Waarschuwing!

Dit apparaat kan worden gebruikt door kinderen van 8 jaar en ouder en door personen met verminderde lichamelijke, zintuiglijke of geestelijke vermogens of een gebrek aan ervaring en kennis, als zij onder toezicht staan of instructies hebben gekregen over het veilige gebruik van het apparaat en de gevaren begrijpen. Kinderen mogen niet met het apparaat spelen. Reiniging en gebruikersonderhoud mogen niet door kinderen zonder toezicht worden uitgevoerd.



Waarschuwing!

Kinderen jonger dan 8 jaar moeten uit de buurt worden gehouden tenzij er voortdurend toezicht is. Dit geldt voor Kinderen van 0 jaar tot en met 8 jaar. schakel het apparaat alleen in/uit als het is paneel is geplaatst of geïnstalleerd zoals bedoeld. Kinderen jonger dan 8 jaar mogen het paneel niet aansluiten of onderhoud bieden.



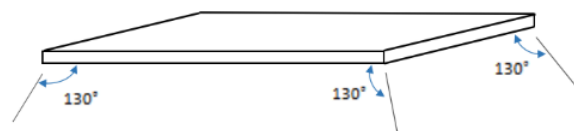
Waarschuwing!

Do not use the device in small rooms if persons are present who cannot leave the room independently and who are not under constant supervision.



Waarschuwing!

Sensoren met temperatuurdetectie, of temperatuurregelaar, mogen niet binnen het stralingsbereik van 130 graden van de plafondverwarmingsplaat worden geplaatst, anders heeft dit invloed op de daadwerkelijke temperatuurdetectie.





Waarschuwing!

Sommige onderdelen van dit product kunnen erg heet worden en dit kan tot brandwonden en brand leiden. Er moet bijzondere aandacht worden besteed aan kinderen en kwetsbare mensen die aanwezig zijn. Het is gevaarlijk om de installatie dicht bij gordijnen en andere brandbare stoffen en materialen te plaatsen.

Om de mogelijkheid van brandwonden te voorkomen, de volgende mensen moeten veel voorzichtiger zijn bij het gebruik van het infraroodpaneel : baby's en kinderen, mensen met een gevoelige huid, de oud, de zieken, mensen die dronken zijn, mensen die slapen pillen hebben gebruikt.

- Verwijder voor gebruik de beschermfolie (aan de voorzijde).
- Zorg ervoor dat de gebruiksspanning tussen 220-240V, 50Hz ligt en dat de voeding strikt in overeenstemming is met IEC, links is nuldraad en rechts is de stroom voedende draad, en ook goed geaard
- De apparaten verbruiken meer stroom dan kleine apparaten, daarom is er een apart 5A-stopcontact vereist.
- Gebruik het apparaat niet in explosiegevaarlijke ruimtes.
- Gebruik het apparaat niet in een agressieve atmosfeer.
- Zet het apparaat rechtop en stabiel neer.
- Laat het apparaat na een natte reiniging drogen. Gebruik het apparaat niet als het nat is.
- Gebruik het apparaat niet met natte of vochtige handen.
- Stel het apparaat niet bloot aan direct spuitend water.
- Steek nooit voorwerpen of ledematen in het apparaat.
- Bedek of vervoer het apparaat niet tijdens gebruik.
- Ga niet op het apparaat zitten.
- Dit apparaat is geen speelgoed! Uit de buurt houden van kinderen en dieren.
- Laat het apparaat tijdens gebruik niet onbeheerd achter.
- Controleer accessoires en aansluitdelen voor elk gebruik van het apparaat op mogelijke beschadigingen. Gebruik het apparaat nooit als het defecten onderdelen heeft defect is.
- Zorg ervoor dat alle elektrische kabels buiten het apparaat beschermd zijn tegen beschadiging (bijv. veroorzaakt door dieren). Gebruik het apparaat nooit als elektrische kabels of de stroomaansluiting beschadigd zijn!
- De elektrische aansluiting moet overeenkomen met de specificaties in het hoofdstuk Technische gegevens.
- Steek de netstekker in een goed beveiligd stopcontact.
- Gebruik het apparaat niet als het stopcontact, de kabel of de stop overbelast is.
- Houd rekening met het opgenomen vermogen van het apparaat, de kabellengte en het beoogde gebruik bij het kiezen van verlengsnoeren voor het netsnoer. Rol verlengkabels volledig af. Om elektrische overbelasting te vermijden.
- Haal voor onderhouds-, verzorgings- of reparatiewerkzaamheden aan het apparaat de stekker uit het stopcontact. Houd daarbij de stekker vast.



- Schakel het apparaat uit en haal de stekker uit het stopcontactwanneer het apparaat niet in gebruik is.
- Gebruik het apparaat in nooit bij beschadigingen aan de stekker of het netsnoer. Als het netsnoer beschadigd is, moet het worden vervangen door de fabrikant, serviceagent of een vergelijkbare gekwalificeerde personen om gevaar te vermijden.
- Defecte stroomkabels vormen een ernstig gezondheidsrisico.
- Neem bij de installatie van het apparaat de minimale afstanden tot muren en andere objecten in acht, evenals de in het hoofdstuk Technische gegevens vermelde opslag- en gebruiksvoorwaarden.
- Boor nooit in het verwarmingstoestel.
- Gebruik het apparaat niet in de onmiddellijke nabijheid van gordijnen.
- Plaats het apparaat niet op brandbare grond.
- Transporteer het apparaat niet tijdens gebruik.
- Raak het oppervlak niet aan terwijl het apparaat in werking is om brandwonden te voorkomen.
- Laat het apparaat afkoelen voor transport en/of onderhoudswerkzaamheden.
- Gebruik dit apparaat niet in de buurt van badkuipen, douchebakken, zwembaden of andere waterreservoirs. Gevaar voor elektrische schokken!
- Het apparaat moet zo worden geplaatst dat de schakelaars en controllers niet kunnen worden aangeraakt door een persoon in een badkuip of douche.
- Gebruik dit apparaat niet in een kinderdagverblijf en badkamer. (Alleen voor Zweden)

Kenmerken

- Het apparaat is ontworpen als een efficiënt, comfortabel en gezond verwarmingssysteem voor elk huishoudelijk gebruik
- Het apparaat verminderd de luchtcirculatie en helpt om een schone, stille stofvrije omgeving te behouden.
- Een breed scala aan apparaten beschikbaar in verschillende maten, afwerkingen en kleuren.

Technische informatie

Product informatie

| | |
|------------------------|--------------------------------|
| Verwarmingselement | Nicr verwarmingsdraad |
| Verwarmingsmanier | Infraroodverwarming (straling) |
| Voltage | 220-240V/50Hz |
| Oppervlaktetemperatuur | 130-150 °C |
| Kader | Aluminium |
| Lengte netsnoer | 1.90m |
| IP-klasse | IP54 |



| Model nummer | Maat (mm) | Vermogen (W) | Voltage/frequentie | Stroomsterkte (A) |
|--------------|-------------|--------------|--------------------|-------------------|
| HH0606 | 630*630*21 | 450W | 230V/50Hz | 1.7A |
| HH1006 | 1030*630*21 | 700W | | 3A |
| HH1206 | 1230*630*21 | 900W | | 3.9A |

Inhoud verpakking



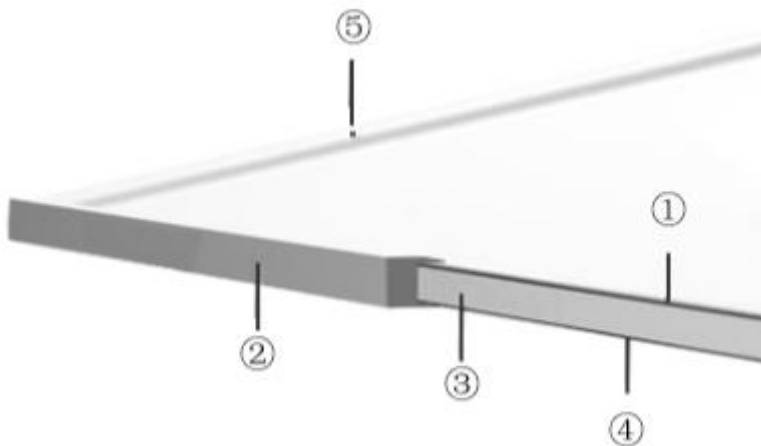
| | | | |
|----------|----------------------------|----------|----------------|
| A | 1x infrarood paneel | B | 4x spacers |
| C | 4x gatenafdekking | D | 1x handleiding |
| E | 4x gele pluggen | F | 4x schroeven |
| G | 2x metalen Expansie buizen | H | 4x schroeven |
| I | 1x Tuimelpluggen | J | 4x sluitringen |



Tips:

1. E en F zijn alleen voor wandmontage. G, H, I en J zijn alleen voor plafondmontage.
2. G en H worden toegepast op betonnen plafonds, terwijl H, I en J worden gebruikt op gipskartonplafonds.

Apparaat structuur



1. Verwarming laag
2. Aluminium frame
3. Isolatielaag
4. Aluminiumfoliedoek of beklede staalplaat
5. Bevestigingsgaten

Installatie

a. Installatie aan betonnen plafonds

Stap 1:

Meet en markeer de juiste afstanden van gaten op het plafond waar u het paneel wilt installeren.

Stap 2:

Boor vier 10mm gaten op de gemarkeerde posities.

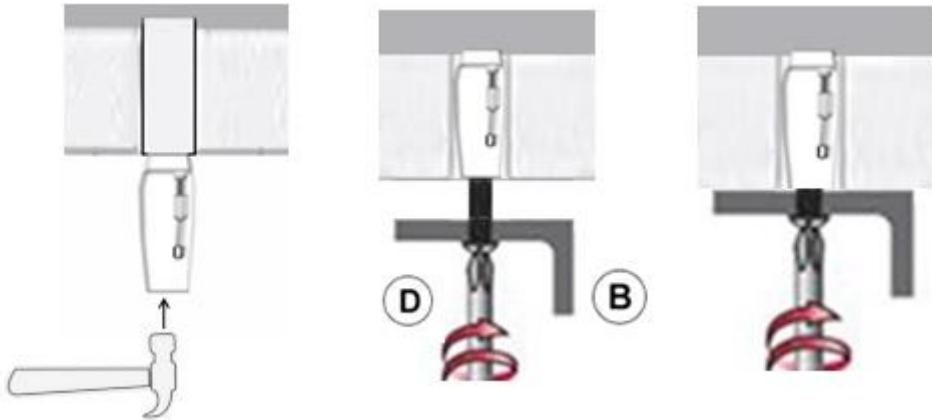


Waarschuwing!

Een te grote boordiameter is ten strengste verboden! Dit kan leiden tot een foutieve installatie van het paneel.

Stap 3:

Steek de metalen expansiebuizen (C) in de geboorde gaten.



Stap 4:

Steek de Schroeven (H) door de gaten van het Paneel (A) en draai ze vervolgens vast in de metalen expansiebuizen (G).



Waarschuwing!

Draai de schroeven stevig vast, tot er geen beweging meer in zit. Dit is zeer belangrijk ivm veiligheid.

b. Gipsplaten plafon installatie

Stap 1:

Meet en markeer de juiste afstanden van het paneel op het plafond waar u het paneel wil installeren.



Waarschuwing!

1. Hou er rekening mee dat de tuimelpluggen (I) zijn ontworpen voor gipsplaten en houten plafonds met een dikte tussen de 9mm en 18mm. Het is verboden om deze tuimelpluggen te gebruiken met een plafonddikte onder de 9mm.
2. Voor houten plafonds met een dikte van meer de 18mm kunt u overwegen gebruik te maken van de metalen expansiebuizen (G) of uw eigen timmerspijkers, waarbij u voor moeten zorgen dat de timmerspijkers een afmeting van M5*40mm of groter hebben.

Stap 2:

Boor vier 18mm gaten op de gemarkeerde posities.



Waarschuwing!

Een te grote boordiameter is ten strengste verboden! Dit kan leiden tot een foutieve installatie van het paneel.

Stap 3:



Steek de Schroeven (H) door de gaten van het paneel (A), sluitringen (J) en tuimelpluggen (I) in de voorgeboorde gaten.

Stap 4:

Draai de schroeven vast.

Probleemoplossingen

| Probleem | Reden | Maatregel |
|---|---|--|
| Het paneel maakt geluid wanneer het aangesloten is aan de stroom. | Vanwege de structuurspanning van de warmte-isolator. | Dit is een normaal verschijnsel. Maakt u zich er geen zorgen over. |
| Het oppervlakte van het paneel is verhoogt. | Vanwege de thermische uitzetting van het oppervlaktemateriaal | Het is een normaal verschijnsel. Maakt u zich er geen zorgen over. |
| Het oppervlak van het paneel is enigszins warm | 1. de spanning is laag. 2. In een omgeving met een lage temperatuur. | 1. Installeer een spanningsregelaar 2. Het is een normaal verschijnsel. Maakt u zich er geen zorgen over. |

Onderhoud en Service

Vereiste acties voor het beginnen van het onderhoud.



Waarschuwing voor elektrische spanning.

Raak de stekker niet aan met natte of vochtige handen.
Houd de stekker vast terwijl u het netsnoer eruit trekt van het stopcontact.
Laat het apparaat volledig afkoelen.



Waarschuwing voor elektrische spanning.

Taken waarbij de behuizing moet worden geopend mag alleen worden uitgevoerd door een geautoriseerde specialist bedrijven.

Het apparaat schoonmaken



Waarschuwing voor elektrische spanning.

Dompel het apparaat nooit onder in water!
Reinig het apparaat met een zachte, vochtige en pluisvrije doek. Zorg ervoor dat er geen vocht in de behuizing komt. Bescherm elektrische componenten tegen



vocht. Gebruik geen agressieve reinigingsmiddelen zoals reinigingsmiddelen, oplosmiddelen, alcoholhoudende of schurende reinigingsmiddelen om de doek vochtig te maken. Veeg de behuizing na het reinigen droog.

Opslag

Neem bij niet-gebruik van het apparaat de volgende bewaarcondities in acht:

- droog en beschermd tegen vocht en hitte.
- in een rechtopstaande positie waar het beschermd is tegen stof en direct zonlicht.
- Indien nodig met een hoes om het te beschermen tegen binnendringend stof.
- Plaats geen verdere apparaten of voorwerpen bovenop het apparaat voorkomen dat het beschadigd raakt.

Verwijdering

Het icoon met de doorgekruiste afvalbak op afval elektrische of elektronische apparatuur bepaalt dat deze apparatuur niet bij het huisvuil mag worden gegooid.

U vindt er inzamelpunten voor het gratis inleveren van afval elektrische en elektronische apparatuur in uw buurt. De adressen kunt u opvragen bij de gemeente bij u in de regio.

De gescheiden inzameling van afgedankte elektrische en elektronische apparaten worden hier bij elkaar verzameld. De scheiding is bedoeld om hergebruik, recycling en andere vormen mogelijk te maken. De winst van de afgedankte apparatuur draagt bij aan het milieu en de menselijke gezondheid.





QH-HH Series infrared panel











Contents

| | |
|--|----|
| Warning & Precautions | 14 |
| Symbols | 14 |
| Warnings and Precautions..... | 15 |
| Characteristics | 17 |
| Technical information | 17 |
| Package contents..... | 18 |
| Device structure..... | 19 |
| Installation..... | 19 |
| a. Installation on concrete ceilings..... | 19 |
| b. Plasterboard ceiling installation | 20 |
| Problem solutions | 21 |
| Maintenance and Service | 21 |
| Storage | 22 |
| Removal | 22 |



Warning & Precautions

Symbols

| Symbol | Meaning |
|---|--|
|  | Warning! This symbol indicates a hazard with a moderate level of risk which, if not avoided, could result in serious injury or death. |
|  | Warning of electrical voltage! This symbol indicates a hazard with a medium level of risk which, if not avoided, could result in serious injury or death from electrical shock. |
|  | Forbidden to impose objects! This symbol on the device indicates that this is the case prohibited to throw objects (such as towels, clothes, etc.) above or directly in front of the device. To prevent overheating and fire hazard, the device must not be covered. |
|  | Warning for hot surface! This symbol on the device indicates dangers to life or health of persons due to hot surfaces. |
|  | Warning for immediate water! This symbol on the device indicates that it is prohibited to spray products directly onto the device. |
|  | Instructions. This symbol on the device and in the manual indicates that the instructions must be observed. |



Warnings and Precautions

Read this manual carefully before using the device.

Always keep the manual in the immediate vicinity of the device or the place of use!

Read all safety warnings and all instructions.

Failure to follow the warnings and instructions may result in electric shock, fire and/or serious injury. Save all warnings and instructions for future reference.



Warning!

This series must be mounted above 1.8 meters high!

Check which series you purchased and install according to the tips in the installation section!



Warning!

This appliance can be used by children aged from 8 years and above and persons with reduced physical, sensory or mental capabilities or lack of experience and knowledge if they have been given supervision or instruction concerning use of the appliance in a safe way and understand the hazards involved. to understand. Children are not allowed to play with the device. Cleaning and user maintenance shall not be carried out by children without supervision.



Warning!

Children under 8 years of age should be kept away unless continuously supervised. This applies to children from 0 years to 8 years. Only turn the device on/off if the panel is positioned or installed as intended. Children under 8 years of age are not allowed to connect or service the panel.



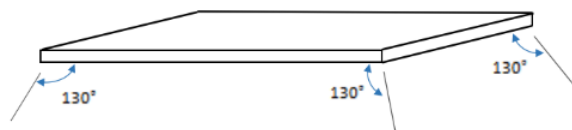
Warning!

Do not use the device in small rooms if persons are present who cannot leave the room independently and who are not under constant supervision.



Warning!

Temperature sensing sensors, or temperature controller, should not be placed within the 130 degree radiation range of the ceiling heating plate, otherwise it will affect the actual temperature sensing.





Warning!

Some parts of this product may become very hot and this may cause burns and fire. Particular attention should be paid to children and vulnerable people present. It is dangerous to place the installation close to curtains and other flammable substances and materials.

To avoid the possibility of burns, the following people should be much more careful when using the infrared panel: babies and children, people with sensitive skin, the old, the sick, people who are drunk, people who have used sleeping pills.

- Remove the protective film (on the front) before use.
- Make sure the operating voltage is between 220-240V, 50Hz and the power supply is strictly in accordance with IEC, left is neutral wire and right is power feeding wire, and also well grounded
- The devices consume more power than small devices, therefore a separate 5A socket is required.
- Do not use the device in potentially explosive areas.
- Do not use the device in an aggressive atmosphere.
- Place the device in an upright and stable position.
- Allow the device to dry after wet cleaning. Do not use the device when it is wet.
- Do not use the device with wet or damp hands.
- Do not expose the device to direct spraying water.
- Never insert objects or limbs into the device.
- Do not cover or transport the device during use.
- Do not sit on the device.
- This device is not a toy! Keep away from children and animals.
- Do not leave the device unattended during use.
- Check accessories and connecting parts for possible damage before each use of the device. Never use the device if it has defective parts.
- Make sure that all electrical cables outside the appliance are protected from damage (e.g. caused by animals). Never use the device if electrical cables or the power connection are damaged!
- The electrical connection must correspond to the specifications in the Technical data chapter.
- Plug the mains plug into a properly secured socket.
- Do not use the device if the socket, cable or plug is overloaded.
- Consider the device's power consumption, cable length, and intended use when choosing power cord extensions. Unwind extension cables completely. To avoid electrical overload.
- Before maintenance, care or repair work on the device, remove the plug from the socket. Hold the plug firmly.
- Switch off the appliance and unplug it from the socket when the appliance is not in use.



- Never use the device if the plug or power cord is damaged. If the power cord is damaged, it must be replaced by the manufacturer, service agent or similarly qualified persons in order to avoid a hazard.
- Defective power cables pose a serious health risk.
- When installing the device, observe the minimum distances to walls and other objects as well as the storage and operating conditions stated in the Technical data chapter.
- Never drill into the heater.
- Do not use the device in the immediate vicinity of curtains.
- Do not place the device on flammable ground.
- Do not transport the device during use.
- Do not touch the surface while the appliance is operating to avoid burns.
- Allow the device to cool down before transport and/or maintenance work.
- Do not use this appliance near bathtubs, shower trays, swimming pools or other water containers. Danger of electric shock!
- The device should be positioned so that the switches and controllers cannot be touched by a person in a bathtub or shower.
- Do not use this device in a daycare center and bathroom. (Only for Sweden)

Characteristics

- The device is designed as an efficient, comfortable and healthy heating system for any household use
- The device reduces air circulation and helps maintain a clean, quiet, dust-free environment.
- A wide range of devices available in different sizes, finishes and colours.

Technical information

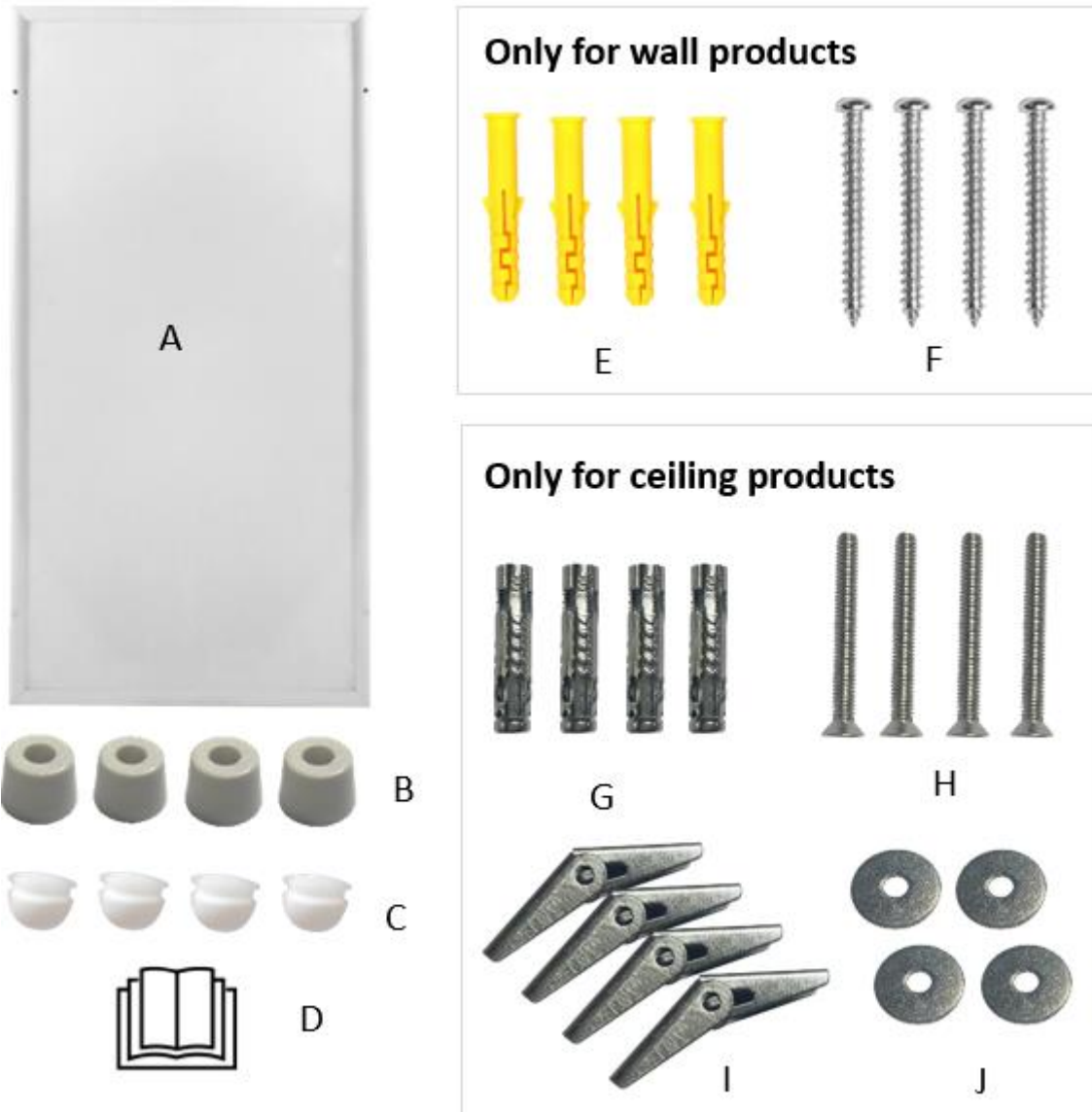
Product information

| | |
|---------------------|------------------------------|
| Heating element | Nicr heating wire |
| Heating way | Infrared heating (radiation) |
| Voltage | 220-240V/50Hz |
| Surface temperature | 130-150 °C |
| Frame | Aluminium |
| Power cord length | 1.90m |
| IP class | IP54 |

| Model number | Size (mm) | Power (W) | Voltage/frequency | Current (A) |
|--------------|-------------|-----------|-------------------|-------------|
| HH0606 | 630*630*21 | 450W | 230V/50Hz | 1.7A |
| HH1006 | 1030*630*21 | 700W | | 3A |
| HH1206 | 1230*630*21 | 900W | | 3.9A |



Package contents



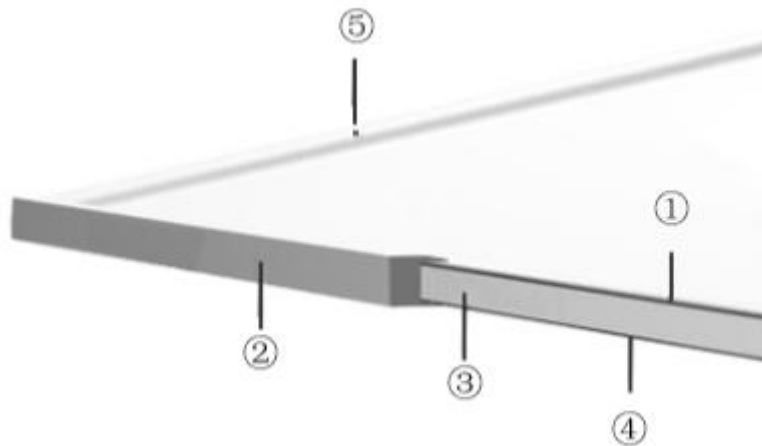
| | | | |
|----------|--------------------------|----------|------------|
| a | 1x infrared panel | b | 4x spacers |
| c | 4x hole cover | D | 1x manual |
| E | 4x yellow plugs | F | 4x screws |
| G | 2x metal expansion tubes | H | 4x screws |
| I | 1x Toggle plugs | J | 4x washers |

Tips:

1. E and F are for wall mounting only. G, H, I and J are for ceiling mounting only.
2. G and H are used on concrete ceilings, while H, I and J are used on plasterboard ceilings.



Device structure



1. Heating low
2. Aluminum frame
3. Insulation layer
4. Aluminum foil cloth or coated steel sheet
5. Mounting holes

Installation

a. Installation on concrete ceilings

Step 1:

Measure and mark the correct hole distances on the ceiling where you want to install the panel.

Step 2:

Drill four 10mm holes at the marked positions.



Warning!

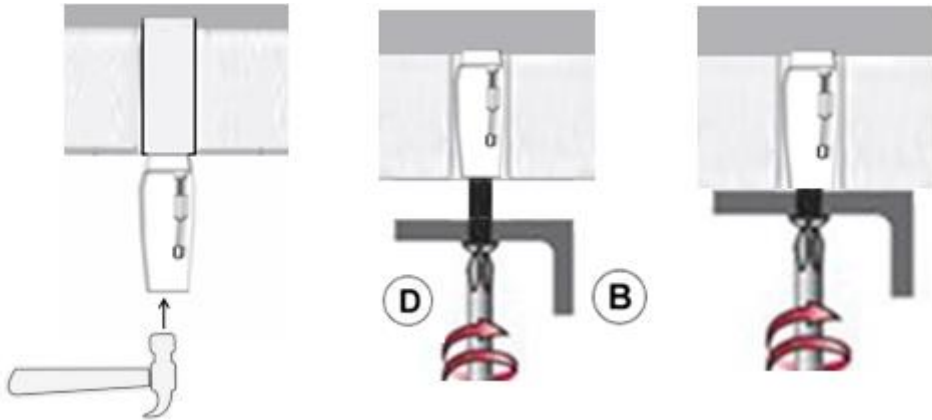
Too large a drill diameter is strictly prohibited! This can lead to incorrect installation of the panel.

Step 3:

Insert the metal expansion tubes (C) into the drilled holes.



Quality Heating



Step 4:

Insert the Screws (H) through the holes in the Panel (A) and then tighten them into the metal expansion tubes (G).



Warning!

Tighten the screws firmly until there is no more movement. This is very important for safety.

b. Plasterboard ceiling installation

Step 1:

Measure and mark the correct distances from the panel to the ceiling where you want to install the panel.



Warning!

1. Please note that the toggle plugs (I) are designed for plasterboard and wooden ceilings with a thickness between 9mm and 18mm. It is prohibited to use these toggle plugs with a ceiling thickness below 9mm.
2. For wooden ceilings with a thickness of more than 18mm, you can consider using the metal expansion tubes (G) or your own carpentry nails, making sure that the carpentry nails have a size of M5*40mm or larger.

Step 2:

Drill four 18mm holes at the marked positions.



Warning!

Too large a drill diameter is strictly prohibited! This can lead to incorrect installation of the panel.

Step 3:

Insert the Screws (H) through the panel holes (A), washers (J) and toggle plugs (I) into the pre-drilled holes.



Step 4:

Tighten the screws.

Problem solutions

| Problem | Rode | Measure |
|--|--|--|
| The panel makes noise when connected to power. | Due to the structural stress of the heat insulator. | This is a normal phenomenon. Don't worry about it. |
| The surface of the panel has been increased. | Due to the thermal expansion of the surface material | It is a normal phenomenon. Don't worry about it. |
| The surface of the panel is slightly warm | 1. the voltage is low. 2. In a low temperature environment. | 1. Install a voltage regulator 2. It is a normal phenomenon. Don't worry about it. |

Maintenance and Service

Required actions to start maintenance.



Warning of electrical voltage.

Do not touch the plug with wet or damp hands.
Hold the plug while unplugging the power cord from the wall outlet.
Let the device cool down completely.



Warning of electrical voltage.

Tasks that require opening the enclosure may only be carried out by an authorized specialist businesses.

Clean the device



Warning of electrical voltage.

Never immerse the device in water!
Clean the device with a soft, damp and lint-free cloth. Make sure that no moisture enters the housing. Protect electrical components against moisture. Do not use aggressive cleaning agents such as cleaning sprays, solvents, alcoholic or abrasive cleaners to dampen the cloth. Wipe the housing dry after cleaning.



Storage

When the device is not in use, observe the following storage conditions:

- dry and protected against moisture and heat.
- in an upright position where it is protected from dust and direct sunlight.
- If necessary with a cover to protect it against dust ingress.
- Do not place additional devices or objects on top of the device to avoid damaging it.

Removal

The crossed-out waste bin icon on waste electrical or electronic equipment indicates that this equipment may not be thrown in with household waste.

You will find collection points for the free disposal of waste electrical and electronic equipment in your area. You can request the addresses from the municipality in your region.

The separate collection of waste electrical and electronic equipment is collected here. The separation is intended to enable reuse, recycling and other forms. The profits from the waste equipment contribute to the environment and human health.





Infrarot-Panel der QH-HH- Serie





Inhalt

| | |
|--|----|
| Warnung und Vorsichtsmaßnahmen | 25 |
| Symbole | 25 |
| Warnungen und Vorsichtsmaßnahmen | 26 |
| Eigenschaften | 28 |
| Technische Information | 29 |
| Packungsinhalt | 30 |
| Gerätestruktur | 31 |
| Installation..... | 31 |
| a. Montage an Betondecken | 31 |
| B. Montage einer Gipskartondecke..... | 32 |
| Problemlösungen | 33 |
| Wartung und Service | 33 |
| Lagerung..... | 34 |
| Entfernung | 34 |



Warnung und Vorsichtsmaßnahmen

Symbole

| Symbol | Bedeutung |
|---|--|
|  | Warnung! Dieses Symbol weist auf eine Gefahr mit mittlerem Risikoniveau hin, die, wenn sie nicht vermieden wird, zu schweren Verletzungen oder zum Tod führen kann. |
|  | Warnung vor elektrischer Spannung! Dieses Symbol weist auf eine Gefahr mit mittlerem Risikoniveau hin, die, wenn sie nicht vermieden wird, zu schweren Verletzungen oder zum Tod durch Stromschlag führen kann. |
|  | Das Auflegen von Gegenständen ist verboten! Dieses Symbol auf dem Gerät zeigt an, dass dies der Fall ist. Es ist verboten, Gegenstände (wie Handtücher, Kleidung usw.) zu werfen. über oder direkt vor dem Gerät. Um Überhitzung und Brandgefahr zu vermeiden, darf das Gerät nicht abgedeckt werden. |
|  | Warnung vor heißer Oberfläche! Dieses Symbol auf dem Gerät weist auf Gefahren für Leben oder Gesundheit von Personen durch heiße Oberflächen hin. |
|  | Warnung vor sofortigem Wasser! Dieses Symbol auf dem Gerät weist darauf hin, dass es verboten ist, Produkte direkt auf das Gerät zu sprühen. |
|  | Anweisungen. Dieses Symbol auf dem Gerät und in der Anleitung weist darauf hin, dass die Anweisungen beachtet werden müssen. |



Warnungen und Vorsichtsmaßnahmen

Lesen Sie dieses Handbuch sorgfältig durch, bevor Sie das Gerät verwenden. Bewahren Sie die Bedienungsanleitung immer in unmittelbarer Nähe des Gerätes bzw. des Einsatzortes auf!

Lesen Sie alle Sicherheitswarnungen und Anweisungen.

Die Nichtbeachtung der Warnungen und Anweisungen kann zu Stromschlägen, Bränden und/oder schweren Verletzungen führen. Bewahren Sie alle Warnungen und Anweisungen zum späteren Nachschlagen auf.



Warnung!

Diese Serie muss über 1,8 Meter hoch montiert werden!

Überprüfen Sie, welche Serie Sie erworben haben und installieren Sie diese gemäß den Tipps im Abschnitt Installation!



Warnung!

Dieses Gerät kann von Kindern ab 8 Jahren und darüber sowie von Personen mit eingeschränkten körperlichen, sensorischen oder geistigen Fähigkeiten oder Mangel an Erfahrung und Wissen verwendet werden, wenn sie beaufsichtigt oder in die sichere Verwendung des Geräts eingewiesen wurden und die Gefahren verstehen beteiligt zu verstehen. Kinder dürfen nicht mit dem Gerät spielen. Reinigung und Benutzerwartung dürfen nicht von Kindern ohne Aufsicht durchgeführt werden.



Warnung!

Kinder unter 8 Jahren sollten ferngehalten werden, sofern sie nicht ständig beaufsichtigt werden. Dies gilt für Kinder von 0 bis 8 Jahren. Schalten Sie das Gerät nur dann ein/aus, wenn das Panel wie vorgesehen positioniert bzw. montiert ist. Kindern unter 8 Jahren ist der Anschluss oder die Wartung des Panels nicht gestattet.



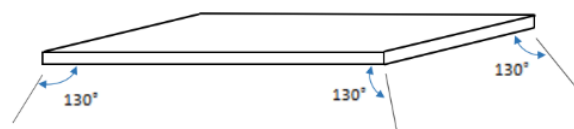
Warnung!

Benutzen Sie das Gerät nicht in kleinen Räumen, wenn Personen anwesend sind, die den Raum nicht selbstständig verlassen können und nicht unter ständiger Aufsicht stehen.



Warnung!

Temperatursensoren oder Temperaturregler sollten nicht innerhalb des 130-Grad-Strahlungsbereichs der Deckenheizplatte platziert werden, da sie sonst die





tatsächliche Temperaturmessung beeinträchtigen.



Warnung!

Einige Teile dieses Produkts können sehr heiß werden, was zu Verbrennungen und Bränden führen kann. Besondere Aufmerksamkeit sollte den anwesenden Kindern und schutzbedürftigen Personen gewidmet werden. Es ist gefährlich, die Installation in der Nähe von Vorhängen und anderen brennbaren Stoffen und Materialien aufzustellen. Um mögliche Verbrennungen zu vermeiden, sollten folgende Personen bei der Verwendung des Infrarotpaneels deutlich vorsichtiger sein: Babys und Kinder, Menschen mit empfindlicher Haut, Alte, Kranke, Betrunkene, Menschen, die Schlaftabletten eingenommen haben.

- Vor Gebrauch die Schutzfolie (auf der Vorderseite) entfernen.
- Stellen Sie sicher, dass die Betriebsspannung zwischen 220 und 240 V, 50 Hz liegt und dass die Stromversorgung strikt der IEC-Norm entspricht (links ist der Neutralleiter und rechts der Stromzuführungsdraht) und außerdem gut geerdet
- Die Geräte verbrauchen mehr Strom als Kleingeräte, daher ist eine separate 5A-Steckdose erforderlich.
- Benutzen Sie das Gerät nicht in explosionsgefährdeten Bereichen.
- Benutzen Sie das Gerät nicht in aggressiver Atmosphäre.
- Stellen Sie das Gerät aufrecht und stabil auf.
- Lassen Sie das Gerät nach der Nassreinigung trocknen. Benutzen Sie das Gerät nicht, wenn es nass ist.
- Benutzen Sie das Gerät nicht mit nassen oder feuchten Händen.
- Setzen Sie das Gerät keinem direkten Spritzwasser aus.
- Führen Sie niemals Gegenstände oder Gliedmaßen in das Gerät ein.
- Decken Sie das Gerät während des Gebrauchs nicht ab und transportieren Sie es nicht.
- Setzen Sie sich nicht auf das Gerät.
- Dieses Gerät ist kein Spielzeug! Von Kindern und Tieren fernhalten.
- Lassen Sie das Gerät während des Gebrauchs nicht unbeaufsichtigt.
- Überprüfen Sie Zubehör und Anschlusssteile vor jedem Gebrauch des Gerätes auf mögliche Beschädigungen. Benutzen Sie das Gerät niemals, wenn es defekte Teile aufweist.
- Stellen Sie sicher, dass alle elektrischen Leitungen außerhalb des Geräts vor Beschädigungen (z. B. durch Tiere) geschützt sind. Benutzen Sie das Gerät niemals, wenn elektrische Kabel oder der Stromanschluss beschädigt sind!
- Der elektrische Anschluss muss den Angaben im Kapitel Technische Daten entsprechen.
- Stecken Sie den Netzstecker in eine ordnungsgemäß gesicherte Steckdose.
- Benutzen Sie das Gerät nicht, wenn Steckdose, Kabel oder Stecker überlastet sind.
- Berücksichtigen Sie bei der Auswahl von Netzkabelverlängerungen den Stromverbrauch des Geräts, die Kabellänge und den Verwendungszweck.



Verlängerungskabel vollständig abwickeln. Um elektrische Überlastung zu vermeiden.

- Ziehen Sie vor Wartungs-, Pflege- oder Reparaturarbeiten am Gerät den Stecker aus der Steckdose. Halten Sie den Stecker fest.
- Schalten Sie das Gerät aus und ziehen Sie den Stecker aus der Steckdose, wenn das Gerät nicht verwendet wird.
- Benutzen Sie das Gerät niemals, wenn der Stecker oder das Netzkabel beschädigt ist. Wenn das Netzkabel beschädigt ist, muss es vom Hersteller, einem Kundendienstmitarbeiter oder einer ähnlich qualifizierten Person ersetzt werden, um Gefahren zu vermeiden.
- Defekte Stromkabel stellen ein ernstes Gesundheitsrisiko dar.
- Beachten Sie bei der Installation des Gerätes die im Kapitel „Technische Daten“ genannten Mindestabstände zu Wänden und anderen Gegenständen sowie die Lager- und Betriebsbedingungen.
- Bohren Sie niemals in die Heizung.
- Benutzen Sie das Gerät nicht in unmittelbarer Nähe von Vorhängen.
- Stellen Sie das Gerät nicht auf brennbaren Boden.
- Transportieren Sie das Gerät nicht während des Gebrauchs.
- Berühren Sie die Oberfläche nicht, während das Gerät in Betrieb ist, um Verbrennungen zu vermeiden.
- Lassen Sie das Gerät vor Transport und/oder Wartungsarbeiten abkühlen.
- Benutzen Sie dieses Gerät nicht in der Nähe von Badewannen, Duschwannen, Schwimmbecken oder anderen Wasserbehältern. Gefahr eines Stromschlags!
- Das Gerät sollte so positioniert werden, dass die Schalter und Regler nicht von einer Person in der Badewanne oder Dusche berührt werden können.
- Verwenden Sie dieses Gerät nicht in einer Kindertagesstätte und im Badezimmer. (Nur für Schweden)

Eigenschaften

- Das Gerät ist als effizientes, komfortables und gesundes Heizsystem für jeden Haushalt konzipiert
- Das Gerät reduziert die Luftzirkulation und sorgt für eine saubere, ruhige und staubfreie Umgebung.
- Eine große Auswahl an Geräten in verschiedenen Größen, Ausführungen und Farben.



Technische Information

Produktinformation

| | |
|-----------------------|----------------------------|
| Heizkörper | Nicr-Heizdraht |
| Heizweg | Infrartheizung (Strahlung) |
| Stromspannung | 220-240V/50Hz |
| Oberflächentemperatur | 130–150 °C |
| Rahmen | Aluminium |
| Länge des Netzkabels | 1,90 m |
| IP-Klasse | IP54 |

| Modell-Nr | Größe (mm) | Leistung (W) | Spannung/Frequenz | Strom (A) |
|-----------|-------------|--------------|-------------------|-----------|
| HH0606 | 630*630*21 | 450W | 230V/50Hz | 1,7A |
| HH1006 | 1030*630*21 | 700W | | 3A |
| HH1206 | 1230*630*21 | 900W | | 3,9A |



Packungsinhalt



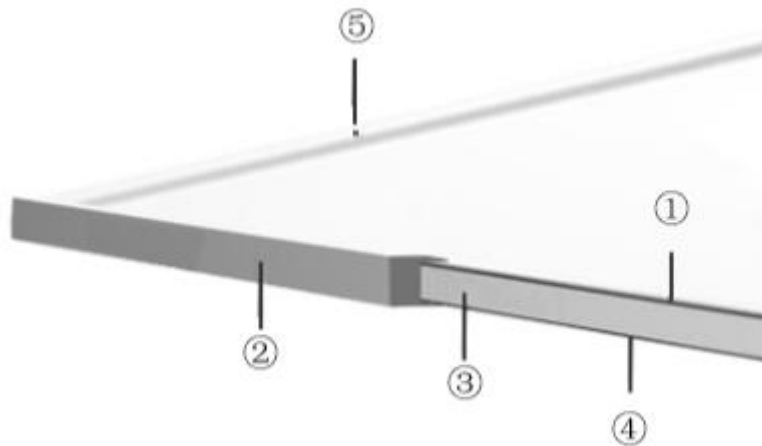
| | | | |
|------------|---------------------------|----------|---------------------|
| A | 1x Infrarot-Panel | B | 4x Abstandshalter |
| C | 4x Lochabdeckung | D | 1x Handbuch |
| E | 4x gelbe Stecker | F | 4x Schrauben |
| G | 2x Metall-Expansionsrohre | H | 4x Schrauben |
| ICH | 1x Knebelstecker | J | 4x Unterlegscheiben |

Tipps:

1. E und F dienen nur zur Wandmontage. G, H, I und J sind nur für die Deckenmontage vorgesehen.
2. G und H werden für Betondecken verwendet, während H, I und J für Gipskartondecken verwendet werden.



Gerätestruktur



1. Heizung niedrig
2. Aluminiumrahmen
3. Isolierschicht
4. Aluminiumfoliengewebe oder beschichtetes Stahlblech
5. Befestigungsbohrungen

Installation

a. Montage an Betondecken

Schritt 1:

Messen und markieren Sie die richtigen Lochabstände an der Decke, an der Sie das Paneel installieren möchten.

Schritt 2:

Bohren Sie an den markierten Stellen vier 10-mm-Löcher.

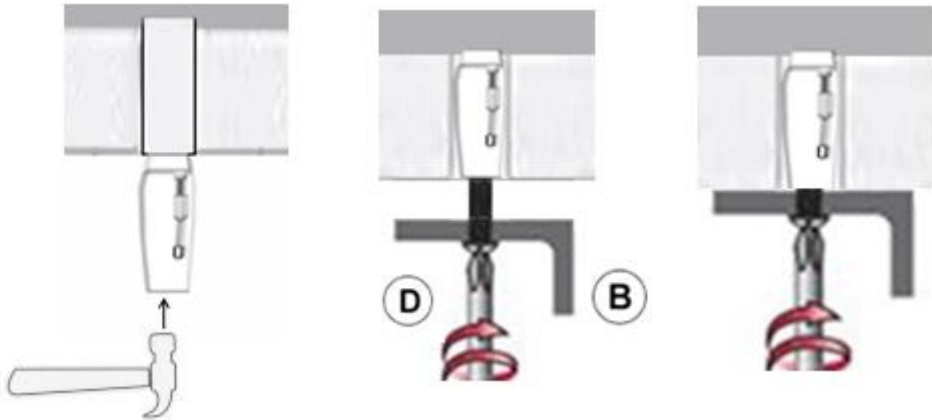


Warnung!

Ein zu großer Bohrer Durchmesser ist strengstens verboten! Dies kann zu einer fehlerhaften Montage des Panels führen.

Schritt 3:

Führen Sie die Metall-Expansionsrohre (C) in die Bohrlöcher ein.



Schritt 4:

Führen Sie die Schrauben (H) durch die Löcher in der Platte (A) ein und ziehen Sie sie dann in den Metallexpansionsrohren (G) fest.



Warnung!

Ziehen Sie die Schrauben fest an, bis keine Bewegung mehr möglich ist. Dies ist sehr wichtig für die Sicherheit.

B. Montage einer Gipskartondecke

Schritt 1:

Messen und markieren Sie die richtigen Abstände vom Paneel zur Decke, wo Sie das Paneel installieren möchten.



Warnung!

1. Bitte beachten Sie, dass die Knebeldübel (I) für Gipskarton- und Holzdecken mit einer Dicke zwischen 9 mm und 18 mm ausgelegt sind. Es ist verboten, diese Knebeldübel bei einer Deckenstärke unter 9 mm zu verwenden.
2. Bei Holzdecken mit einer Dicke von mehr als 18 mm können Sie die Metallexpansionsrohre (G) oder Ihre eigenen Tischlernägel verwenden. Achten Sie dabei darauf, dass die Tischlernägel eine Größe von M5*40 mm oder größer haben.

Schritt 2:

Bohren Sie an den markierten Stellen vier 18-mm-Löcher.



Warnung!

Ein zu großer Bohrer Durchmesser ist strengstens verboten! Dies kann zu einer fehlerhaften Montage des Panels führen.



Schritt 3:

Führen Sie die Schrauben (H) durch die Plattenlöcher (A), Unterlegscheiben (J) und Knebeldübel (I) in die vorgebohrten Löcher ein.

Schritt 4:

Schrauben festziehen.

Problemlösungen

| Problem | Ritt | Messen |
|--|--|--|
| Das Panel macht Geräusche, wenn es an die Stromversorgung angeschlossen ist. | Aufgrund der strukturellen Beanspruchung des Wärmeisolators. | Dies ist ein normales Phänomen. Machen Sie sich darüber keine Sorgen. |
| Die Oberfläche des Panels wurde vergrößert. | Aufgrund der thermischen Ausdehnung des Oberflächenmaterials | Es ist ein normales Phänomen. Machen Sie sich darüber keine Sorgen. |
| Die Oberfläche des Panels ist leicht warm | 1. Die Spannung ist niedrig. 2. In einer Umgebung mit niedrigen Temperaturen. | 1. Installieren Sie einen Spannungsregler 2. Es ist ein normales Phänomen. Machen Sie sich darüber keine Sorgen. |

Wartung und Service

Erforderliche Aktionen zum Starten der Wartung.



Warnung vor elektrischer Spannung.

Berühren Sie den Stecker nicht mit nassen oder feuchten Händen.
Halten Sie den Stecker fest, während Sie das Netzkabel aus der Steckdose ziehen.

Lassen Sie das Gerät vollständig abkühlen.



Warnung vor elektrischer Spannung.

Aufgaben, die das Öffnen des Gehäuses erfordern darf nur von einer autorisierten Fachkraft durchgeführt werden Unternehmen.

Reinigen Sie das Gerät



Warnung vor elektrischer Spannung.

Tauchen Sie das Gerät niemals in Wasser!



Reinigen Sie das Gerät mit einem weichen, feuchten und fusselfreien Tuch. Achten Sie darauf, dass keine Feuchtigkeit in das Gehäuse eindringt. Elektrische Bauteile vor Feuchtigkeit schützen. Benutzen Sie zum Befeuchten des Tuches keine aggressiven Reinigungsmittel wie Reinigungssprays, Lösungsmittel, alkoholische oder scheuernde Reinigungsmittel. Wischen Sie das Gehäuse nach der Reinigung trocken.

Lagerung

Wenn das Gerät nicht verwendet wird, beachten Sie die folgenden Lagerbedingungen:

- trocken und vor Feuchtigkeit und Hitze geschützt.
- in aufrechter Position, geschützt vor Staub und direkter Sonneneinstrahlung.
- Bei Bedarf mit einer Abdeckung zum Schutz vor Staubeintritt.
- Stellen Sie keine weiteren Geräte oder Gegenstände auf das Gerät, um eine Beschädigung zu vermeiden.

Entfernung

Das Symbol der durchgestrichenen Mülltonne auf Elektro- oder Elektronikaltgeräten weist darauf hin, dass diese Geräte nicht in den Hausmüll geworfen werden dürfen.

Sammelstellen zur kostenlosen Entsorgung von Elektro- und Elektronikaltgeräten finden Sie in Ihrer Nähe. Die Adressen können Sie bei der Gemeinde in Ihrer Region erfragen.

Hier wird die getrennte Sammlung von Elektro- und

Elektronikaltgeräten gesammelt. Durch die Trennung sollen Wiederverwendung, Recycling und andere Formen ermöglicht werden. Die Gewinne aus Altgeräten leisten einen Beitrag zur Umwelt und zur menschlichen Gesundheit.

