

QH HH Handleiding



Symbolen



Waarschuwing

Dit signaalwoord geeft een gevaar aan met een gemiddelde risiconiveau dat, indien niet vermeden, kan leiden tot ernstige brandwonden.



Waarschuwing voor elektrische spanning

Dit symbool wijst op gevaren door elektrische spanning.

Symbolen	Betekenis
	Dit symbool op het apparaat geeft aan dat het verboden is om voorwerpen (zoals handdoeken, kleding enz.) boven of direct voor het apparaat. Om oververhitting en brandgevaar te voorkomen, is het apparaat mag niet worden afgedekt..
	Dit symbool op het apparaat wijst op gevaren voor de leven en gezondheid van personen door zich te kunnen laten verbranden.
	Dit symbool op het apparaat geeft aan dat dit het in dit geval is verboden om op apparaat te spuiten.
	Dit symbool op het apparaat en gemarkeerde informatie geeft aan dat de gebruiksaanwijzing moet worden nageleefd.

Inhoud

- 1 | WAARSCHUWING & VOORZORGSMaatregelen
- 2 | Kenmerken
- 3 | Technische informatie
- 4 | Omvang van de levering
- 5 | Opbouw van het apparaat
- 6 | Installatie
- 7 | Probleemoplossing
- 8 | Onderhoud en service
- 9 | Opslag
- 10 | Technische bijlage
- 11 | Verwijdering

1. Waarschuwing & Voorzorgsmaatregelen.

Lees deze handleiding aandachtig door voordat u het Apparaat gaat gebruiken. Bewaar de handleiding altijd in de directe omgeving van het apparaat of de plaats van gebruik!

Lees alle veiligheidswaarschuwingen en alle instructies.

Het niet opvolgen van de waarschuwingen en instructies kan leiden tot elektrische schokken, brand en/of ernstig letsel. Bewaar alle waarschuwingen en instructies voor toekomstig gebruik.



Waarschuwing

De HL-serie kan aan de muur en aan het plafond worden gemonteerd.

Controleer de serie die u hebt gekocht en installeer deze volgens de tips in het installatiegedeelte!



Waarschuwing

Dit apparaat kan worden gebruikt door kinderen vanaf 8 jaar en ouder.

personen met verminderde lichamelijke, zintuiglijke of mentale vermogens of gebrek aan ervaring en kennis en als ze onder toezicht staan of instructie over het gebruik van het apparaat mogen dit apparaat niet gebruiken.

Kinderen mogen niet met het apparaat spelen.

Schoonmaken en gebruikersonderhoud mag niet door kinderen worden uitgevoerd.



Waarschuwing

Kinderen jonger dan 8 jaar moeten uit de buurt worden gehouden tenzij er voortdurend toezicht is.

Als kinderen die jonger zijn dan 8 jaar en alleen zijn schakel het apparaat uit als het is ingeschakeld. Dit ivm de veiligheid.

Als het paneel geplaatst of geïnstalleerd in de bedoelde positie.

Dan dient er toezicht of instructies over het gebruik van het apparaat geven te moeten worden. Dit moet om gebruik te maken op een veilige manier en om gevaar te begrijpen.

Kinderen van jonger dan 8 jaar mogen het paneel niet aansluiten, regelen en de reiniging van het apparaat of gebruikersonderhoud uitvoeren.



Waarschuwing

Gebruik het apparaat niet in kleine ruimtes als er personen zijn aanwezig die de ruimte niet zelfstandig kan verlaten en die niet constant onder toezicht staan.



Waarschuwing

Sommige onderdelen van dit product kunnen erg heet worden en dit veroorzaken brandt. Bijzondere aandacht moet worden besteed aan kinderen en kwetsbare mensen aanwezig zijn. Het is gevaarlijk van installatie dicht bij gordijnen en andere brandbare stoffen materialen het paneel te plaatsen zoals plastic of pvc.

Om de mogelijkheid van brandwonden te voorkomen, het volgende mensen moeten veel voorzichtiger zijn bij het gebruik van de kachels: baby's en kinderen, mensen met een gevoelige huid, de ouderen, de zieke mensen, de personen die dronken zijn en de mensen die slapen met slaappillen waardoor de reactie belemmerd is.

- Verwijder voor gebruik de beschermfolie (aan de voorzijde).
- Zorg ervoor dat de ingangsspanning tussen 220-240V, 50Hz ligt en dat de voeding strikt in overeenstemming is met IEC, links is nuldraad en rechts is stroom voerende draad, en ook goed geaard.
- De apparaten verbruiken meer stroom dan kleine apparaten, dus a apart 10A+ stopcontact nodig.
- Gebruik het apparaat niet in explosiegevaarlijke ruimtes.
- Gebruik het apparaat niet in een agressieve atmosfeer.
- Zet het apparaat rechtop en stabiel neer.
- Laat het apparaat na een natte reiniging drogen. Gebruik het niet als het nat is.
- Gebruik het apparaat niet met natte of vochtige handen.
- Stel het apparaat niet bloot aan direct spuitend water.
- Steek nooit voorwerpen of ledematen in het apparaat.
- Bedek of vervoer het apparaat niet tijdens gebruik.
- Ga niet op het apparaat zitten.
- Dit apparaat is geen speelgoed! Verwijderd houden van kinderen en dieren. Doen
laat het apparaat tijdens gebruik niet onbeheerd achter.

- Controleer toebehoren en aansluitdelen vooraf op eventuele beschadigingen

elk gebruik van het apparaat. Gebruik geen defecte apparaten of apparaten

onderdelen.

- Zorg ervoor dat alle elektrische kabels buiten het apparaat beschermd zijn tegen

schade (bijvoorbeeld veroorzaakt door dieren). Gebruik het apparaat nooit als het elektrisch is

kabels of de stroomaansluiting zijn beschadigd!

- De elektrische aansluiting moet overeenkomen met de specificaties in

hoofdstuk Technische gegevens.

- Steek de netstekker in een goed beveiligd stopcontact.

- Gebruik het apparaat niet als het stopcontact of de kabel overbelast is.

- Let op het opgenomen vermogen van het apparaat, de kabellengte en het beoogde gebruik wanneer

het selecteren van verlengingen van de voedingskabel. Rol de extensie volledig uit

kabels. Vermijd elektrische overbelasting.

- Voordat u onderhouds-, verzorgings- of reparatiewerkzaamheden aan het apparaat uitvoert,

trek de stekker uit het stopcontact. Houd de netspanning vast stekker terwijl u dit doet.

- Schakel het apparaat uit en haal de stekker uit het stopcontact

stopcontact wanneer het apparaat niet in gebruik is.

- Gebruik het apparaat in geen geval als u beschadigingen constateert

op de netstekker of het netsnoer. Als het netsnoer beschadigd is, is het

moet worden vervangen door de fabrikant, zijn serviceagent of vergelijkbaar

Gekwalificeerde personen om gevaar te voorkomen. Defecte stroomkabels

een ernstig gezondheidsrisico vormen.

- Neem tijdens de installatie van het apparaat de minimale afstanden in acht

van muren en andere objecten, evenals de opslag en bediening voorwaarden vermeld in het hoofdstuk Technische gegevens.

- Boor nooit in het verwarmingstoestel.

- Gebruik het apparaat niet in de onmiddellijke nabijheid van gordijnen.

- Plaats het apparaat niet op brandbare grond.

- Transporteer het apparaat niet tijdens gebruik.

- Raak het oppervlak niet aan terwijl het apparaat in werking is om brandwonden te voorkomen.

- Laat het apparaat afkoelen voor transport en/of onderhoud werk.

- Gebruik dit apparaat niet in de buurt van badkuipen, douchebakken, zwembaden of ander waterreservoir.

S. Gevaar voor elektrische schokken!

- Het apparaat moet worden geplaatst waar de schakelaars en controllers dat niet kunnen

aangeraakt worden door een persoon in een badkuip of douche.

- Gebruik dit apparaat niet in een kinderopvang en badkamer.(Alleen voor

Zweden)

- Wandpanelen moeten hoger zijn dan 0,6 meter.
- Op plafond gemonteerde panelen moeten hoger zijn dan 1,8 meter.

2. Kenmerken

- Het apparaat is ontworpen om een efficiënte, comfortabele en gezonde verwarmingssysteem voor alle huishoudelijke gebruikers.
- Deze apparaten kunnen de luchtcirculatie verminderen en helpen om een schone, stille, stofvrije omgeving.
- Tenzij anders vermeld, moeten alle apparaten aan de muur worden gemonteerd.

Alleen specifieke modellen zijn ontworpen voor plafondmontage, neem contact op met de leverancier voordat u deze aan het plafond monteert.

- Een breed scala aan apparaten beschikbaar in een enorme keuze aan kleuren, maten en stijlen.

3. Technische informatie

HL-serie

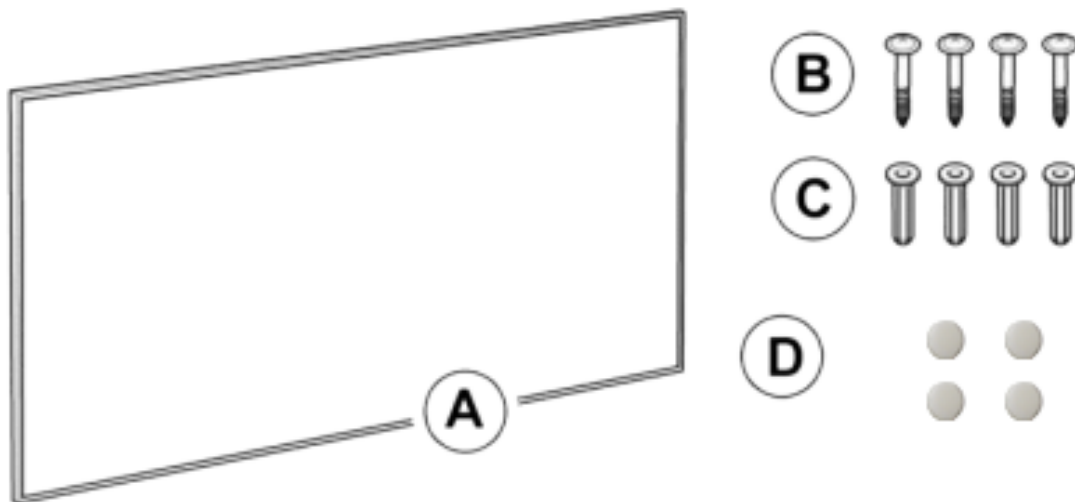
Verwarmingselement	Koolstof
Verwarming manier	infrarood
Ingangsspanning	220-240V/50Hz
Oppervlaktetemperatuur	Tussen 80-100°C
kader	Aluminum
IP klasse	IP54 (exclusief stekker)
Oververhittingsbeveiliging	Ja
Netsnoer lengte	1.9m

HH-serie (alleen voor plafondmontage)

Verwarmingselement	Nicr verwarmingsdraad
Verwarming manier	infrarood
Ingangsspanning	220-240V/50Hz
Oppervlaktethemperatuur	130°C
kader	Aluminum
IP klasse	IP54 (exclusief stekker)
Oververhittingsbeveiliging	ja
Netsnoer lengte	1.9m

4. Omvang van de levering

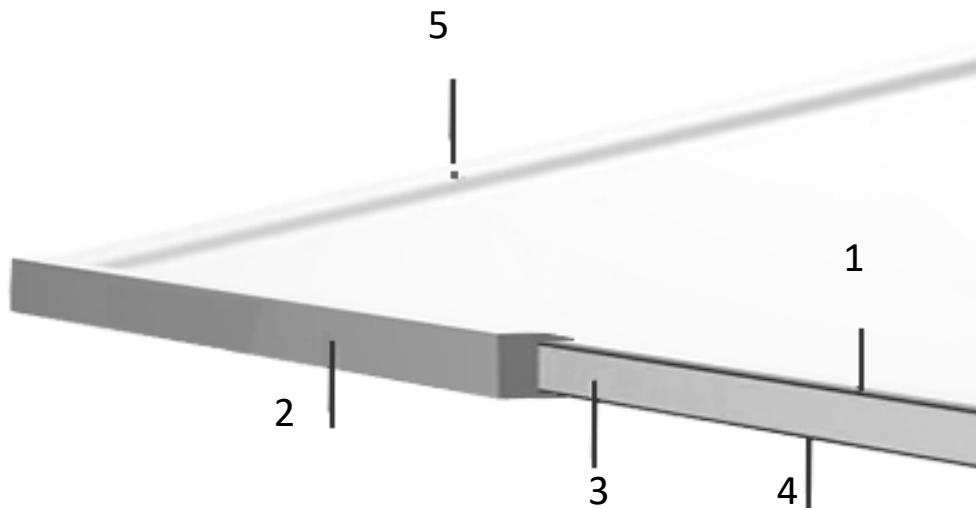
- (A) 1 x verwarmingsapparaat
- (B) 4 x Schroeven
- (C) 4 x pluggen
- (D) 4 x rubberen pluggen
- 1x Handleiding



5. Opbouw van het apparaat

Aanduiding

1. Verwarmings laag
2. Aluminium frame
3. Isolatielaag
4. Aluminiumfoliedoek
5. Montage gat

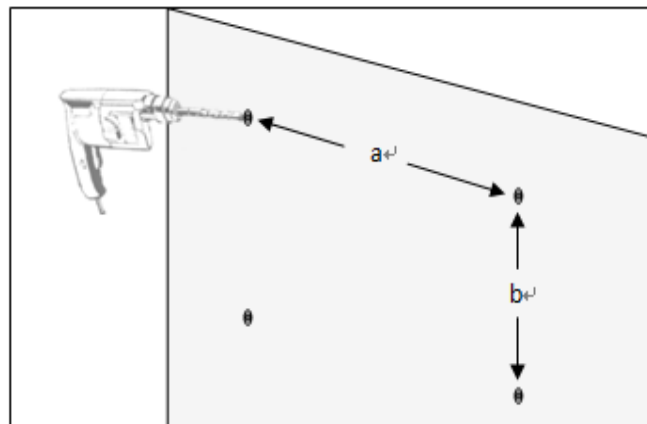


6. Installatie

Zorg ervoor dat u de beschermfolie (aan de voorkant) verwijdert!

Voor installatie uit de HL-serie:(Raadpleeg de technische bijlage om er zeker van te zijn dat de unit aan het plafond moet worden gemonteerd.)

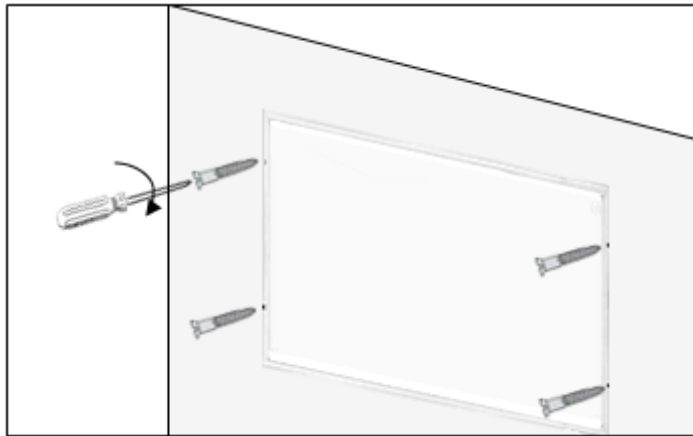
1. Plaats het paneel op de juiste plaats en markeer de gaten van het paneelframe. Boor vier gaten in de muur of het plafond met een boor van 6 mm, zorg ervoor dat de posities correct zijn.



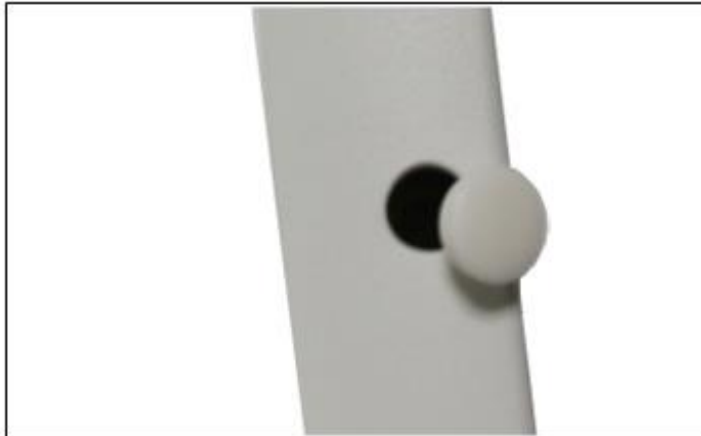
2. Plaats de expansiebuizen in de gaten.



3. Steek de schroeven door de montagegaten op het voorpaneel en schroef ze vervolgens in de buizen.



4. Bedek de gaten met de pluggen.



7. Probleemoplossing

Probleem	Reden	Measure
Het heeft geluid wanneer het origineel is opgeladen met stroom.	vanwege de structuurbelasting van de warmte-isolator.	Het is een normaal verschijnsel.
Het oppervlak van het apparaat was iets verhoogd.	Door de thermische uitzetting van het oppervlaktemateriaal.	Het is een normaal verschijnsel.
Het oppervlak van het verwarmingsapparaat is enigszins warm.	<ol style="list-style-type: none">1. De spanning is laag.2. In een omgeving met lage temperaturen.	<ol style="list-style-type: none">1. Installeer een spanningsregelaar.2. Het is normaal.

8. Onderhoud en service

Activiteiten die nodig zijn voordat het onderhoud wordt gedaan.



Waarschuwing voor elektrische spanning

Raak de stekker niet aan met natte of vochtige handen.

- Houd de stekker vast terwijl u het netsnoer eruit trekt van het stopcontact.
- Laat het apparaat volledig afkoelen.



Waarschuwing voor elektrische spanning

Taken waarbij de behuizing moet worden geopend mag alleen worden uitgevoerd door een geautoriseerde specialist bedrijven.

Het apparaat schoonmaken



Waarschuwing voor elektrische spanning

Dompel het apparaat nooit onder in water!

Reinig het apparaat met een zachte, vochtige en pluisvrije doek.
Ervoor zorgen

dat er geen vocht in de behuizing komt. Bescherm elektrisch
componenten tegen vocht. Gebruik geen agressieve
schoonmaakmiddelen

middelen zoals reinigingsmiddelen, oplosmiddelen, op basis van
alcohol of

schuurmiddelen om de doek te bevochtigen.

Veeg de behuizing na het reinigen droog.

9. Opslag

Neem bij niet-gebruik van het apparaat de volgende bewaarcondities in acht:

- droog en beschermd tegen vorst en hitte
- in een rechtopstaande positie waar het beschermd is tegen stof en direct zonlicht
- indien nodig met een hoes om het te beschermen tegen binnendringend stof
- Plaats geen verdere apparaten of voorwerpen bovenop het apparaat voorkomen dat het beschadigd raakt.

10. Technische bijlagen

Model NO.	Size(cm)	Power (W)	Voltage Frequency	Rated Current
HL0902X	92*22*1.5	170	230V/50HZ	0.7A
HL0603X	62*32*1.5	170		0.7A
HL0606X	62*62*1.5	350		1.5A
HL0706X	72*62*1.5	400		1.7A
HL0806X	82*62*1.5	450		2.0A
HL0906X	92*62*1.5	520		2.3A
HL1006X	102*62*1.5	580		2.5A
HL1206X	122*62*1.5	700		3.0A
HL1207X	122*77*1.5	850		3.7A
HL1208X	122*82*1.5	900		3.9A
HL1209X	122*92*1.5	1050		4.6A
HL1210X	122*102*1.5	1200		5.2A
HL0603XC	62*32*1.5	135		0.6A
HL0606XC	62*62*1.5	270		1.2A
HL0706XC	72*62*1.5	320		1.4A
HL0806XC	82*62*1.5	350		1.5A
HL0906XC	92*62*1.5	400		1.8A
HL1006XC	102*62*1.5	450		2.0A
HL1206XC	122*62*1.5	550		2.4A
HL1207XC	122*77*1.5	650		2.8A
HL1208XC	122*82*1.5	700		3.0A
HL1209XC	122*92*1.5	800		3.5A
HL1210XC	122*102*1.5	900		3.9A

X=P;PS(P=Plastic hars; PS=Plastic hars+Schakelaar;)

Waarschuwing!

Alleen die modellen met "C" kunnen aan het plafond worden gemonteerd en zijn voorzien van plafondmontage units!

Model nummer	afmeting	Wattage (W)	spanning frequentie	Huidge beoordeling
HH0606	62.7*62.7*2.3	450	230V/50HZ	1.9A
HH1006	102.7*62.7*2.3	700		3.0A
HH1206	122.7*62.7*2.3	900		3.9A
HH1506	152.7*62.7*2.3	1200		5.2A
HH1806	182.7*62.7*2.3	1400		6.0A

Informatie-eisen voor elektrische toestellen voor lokale ruimteverwarming

Artikel	eenheid
Type warmte-inbreng, alleen voor lokale ruimteverwarmingstoestellen met elektrische opslag (selecteer er één)	
handmatige warmtelastregeling, met geïntegreerde thermostaat	Nvt.
handmatige warmtelastregeling met kamer- en/of buitentemperatuurfeedback	Nvt.
elektronische warmtelastregeling met kamer- en/of buitentemperatuurfeedback	Nvt.
ventilatorondersteunde warmteafgifte	Nvt.
Type warmteafgifte/kamertemperatuurregeling (kies er een)	
eentraps warmteafgifte en geen regeling van de kamertemperatuur	Nee.
Twee of meer handmatige trappen, geen kamertemperatuurregeling	Nee.
mechanische thermostaat kamertemperatuurregeling	Nee.
elektronische kamertemperatuurregeling	Nee.
elektronische kamertemperatuurregeling plus dagtimer	Nee.
elektronische kamertemperatuurregeling plus weektimer	Ja.

Andere besturingsopties (meerdere selecties mogelijk)	
kamertemperatuurregeling, met aanwezigheidsdetectie	Nee.
kamertemperatuurregeling, met open raam detectie	Nee.
met optie voor bediening op afstand	Nee.
met adaptieve startregeling	Ja.
met arbeidstijdbeperking	Nee.
met zwarte bol sensor	Nee.

11. Verwijdering

Het icoon met de doorgekruiste afvalbak op afval elektrische of elektronische apparatuur bepaalt dat deze apparatuur mogen aan het einde van de dag niet bij het huisvuil worden gegooid. U vindt er inzamelpunten voor het gratis inleveren van afval elektrische en elektronische apparatuur in uw buurt.

De adressen kunt u opvragen bij uw gemeente of gemeente administratie.

De gescheiden inzameling van afgedankte elektrische en elektronische apparaten apparatuur is bedoeld om hergebruik, recycling en andere vormen mogelijk te maken.

Van terugwinning van afgedankte apparatuur en om verspilling te voorkomen.

De gevolgen voor het milieu en de menselijke gezondheid kan worden tegen gehouden als deze juist word ingeleverd. Deze zal gescheiden worden bij het afval.



Panel Heater







SYMBOLS

Warning

This signal word indicates a hazard with an average risk level which, if not avoided, can result in serious injury or death.

Warning of electrical voltage

This symbol indicates dangers to the life and health of persons due to electrical voltage.

Symbols	Meaning
	<p>This symbol located on the device indicates that it is prohibited to place objects (such as towels, clothes etc.) above or directly in front of the device.</p> <p>In order to avoid overheating and fire hazards, the device must not be covered.</p>
	<p>This symbol located on the device indicates dangers to the life and health of persons due to hot surface.</p>
	<p>This symbol located on the device indicates that it is prohibited to spray the device.</p>
	<p>This symbol located on the device and information marked indicates that operating manual must be observed.</p>

Content

- 1 | WARNING & PRECAUTION
- 2 | FEATURES
- 3 | TECHNICAL INFORMATION
- 4 | SCOPE OF SUPPLY
- 5 | DEVICE STRUCTURE
- 6 | INSTALLATION
- 7 | TROUBLESHOOTING
- 8 | MAINTENANCE & SERVICING
- 9 | STORAGE
- 10 | TECHNICAL ANNEX
- 11 | DISPOSAL

1. Warning & Precaution

Read this manual carefully before starting or using the device. Always store the manual in the immediate vicinity of the device or its site of use!

Read all safety warnings and all instructions.

Failure to follow the warnings and instructions may result in electric shock, fire and / or serious injury. Save all warnings and instructions for future reference.

 **Warning**

HH series are ceiling mounted only!

HL series can be wall and ceiling mounted.

Make sure the series you bought and install it in accordance to the tips in installation part!

 **Warning**

This appliance can be used by children aged from 8 years and above and persons with reduced physical, sensory or mental capabilities or lack of experience and knowledge if they have been given supervision or instruction concerning use of the appliance in a safe

way and understand the hazards involved.

Children shall not play with the appliance. Cleaning and user maintenance shall not be made by children without supervision.

 **Warning**

Children of less than 3 years should be kept away unless continuously supervised.

Children aged from 3 years and less than 8 years shall only switch on/off the appliance provided that it has been placed or installed in its intended normal operating position and they have been given supervision or instruction concerning use of the appliance in a safe way and understand the hazards involved.

Children aged from 3 years and less than 8 years shall not plug in, regulate and clean the appliance or perform user maintenance.

 **Warning**

Do not use the device in small rooms if persons are present who cannot leave the room independently and who are not under constant supervision.

Warning

Some parts of this product can become very hot and cause burns. Particular attention has to be given where children and vulnerable people are present. Its dangerous of installation close to curtains and other combustible materials. To avoid the possibility of burns, the following people should be much more careful when using the heaters: infants and kids, people with sensitive skin, the old, the sick, people who is drunk, people who takes sleeping pills.

- Remove the protective film(on the front) before using.
- Be sure the input voltage is between 220-240V, 50Hz, and power supply has been strictly in accordance with IEC, left is null wire and right is live wire, and also well grounded.
 - The devices will draw more current than small appliances, so a separate 10A+ socket is required.
 - Do not use the device in potentially explosive rooms.
 - Do not use the device in aggressive atmosphere.
 - Set the device up in an upright and stable position.
 - Let the device dry out after a wet clean. Do not operate it when wet.
 - Do not use the device with wet or damp hands.
 - Do not expose the device to directly squirting water.
 - Never insert any objects or limbs into the device.
 - Do not cover or transport the device during operation.
 - Do not sit on the device.
 - This appliance is not a toy! Keep away from children and animals. Do not leave the device unattended during operation.

- Check accessories and connection parts for possible damage prior to every use of the device. Do not use any defective devices or device parts.
- Ensure that all electric cables outside of the device are protected from damage (e.g. caused by animals). Never use the device if electric cables or the power connection are damaged!
- The electrical connection must correspond to the specifications in chapter Technical data.
- Insert the mains plug into a properly secured mains socket.
- Do not use the device when the socket or wire overloaded.
- Observe the device's power input, cable length and intended use when selecting extensions to the power cable. Completely unroll extension cables. Avoid electrical overload.
- Before carrying out maintenance, care or repair work on the device, remove the mains plug from the mains socket. Hold onto the mains plug while doing so.
- Switch the device off and disconnect the power cable from the mains socket when the device is not in use.
- Do not under any circumstances use the device if you detect damages on the mains plug or power cable. If the supply cord is damaged, it must be replaced by the manufacturer, its service agent or similarly qualified persons in order to avoid a hazard. Defective power cables pose a serious health risk.

- During the installation of the device observe the minimum distances from walls and other objects as well as the storage and operating conditions specified in the Technical data chapter.
- Never drill into the heating device.
- Do not use the device in immediate proximity to curtains.
- Do not place the device on combustible ground.
- Do not transport the device during operation.
- Do not touch the surface during the device working to avoid burns.
- Allow the device to cool down before transport and / or maintenance work.
- Do not use this device near bathtubs, shower trays, swimming pools or other water containers. Risk of electric shock!
- The device must be placed where the switches and controllers cannot be touched by a person in a bathtub or shower.
- Do not use this device in a child-care centre and bathroom.(Only for Sweden)
- Wall mounted panels must be higher than 0.6meters.
- Ceiling mounted panels must be higher than 1.8meters.

2. Features

- The device is designed to provide an efficient, comfortable and healthy heating system for any domestic users.
- These devices can reduce air circulation and help to maintain a clean, silent, dust free environment.
 - Unless stated, all the devices should be wall mounted.
Only specific models are designed for ceiling mounting, please check with supplier before mounting to the ceiling.
- A wide range of devices available in a huge choice of colors, sizes and styles.

3. Technical Information

HL series

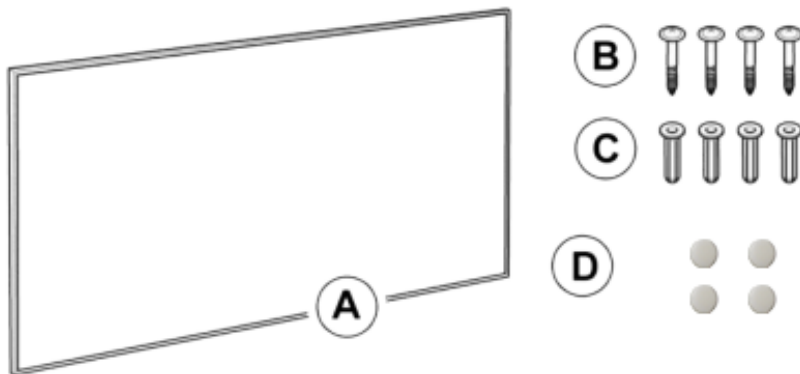
Heating element	Carbon
Heating way	Far infrared heating
Input Voltage	220-240V/50Hz
Surface temperature	Mainly 80-100°C
Frame	Aluminum
IP grade	IP54 (exclude plug)
Over heating protection	Yes
Power cord length	1.9m

HH series (ceiling mounted only)

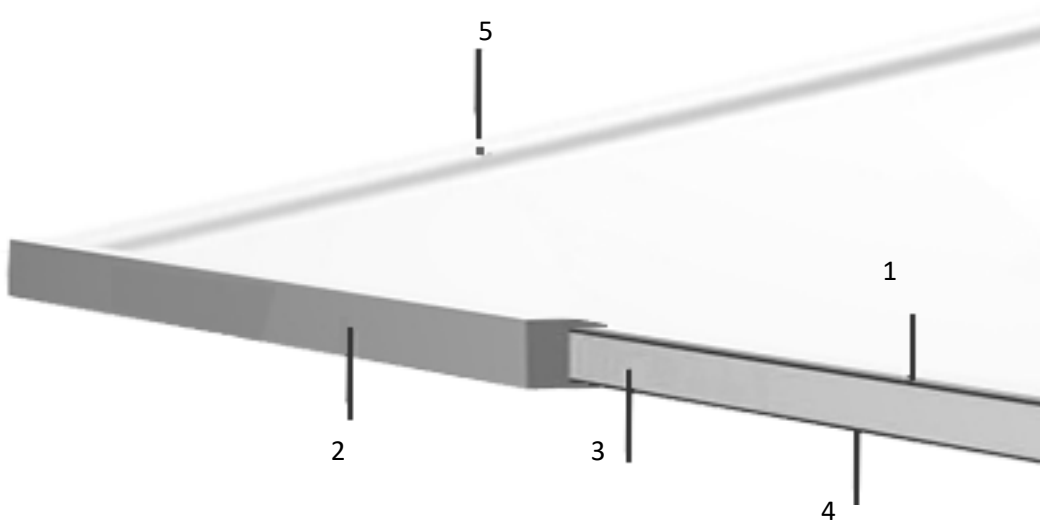
Heating element	Nicr heating wire
Heating way	Far infrared heating
Input Voltage	220-240V/50Hz
Surface temperature	Mainly 130°C
Frame	Aluminum
IP grade	IP54 (exclude plug)
Over heating protection	Yes
Power cord length	1.9m

4. Scope of Supply

- (A) 1 x heating device
- (B) 4 x Screws
- (C) 4 x Dowels
- (D) 4 x Rubber hole plugs
- 1 x Manual



5. Device Structure



Designation

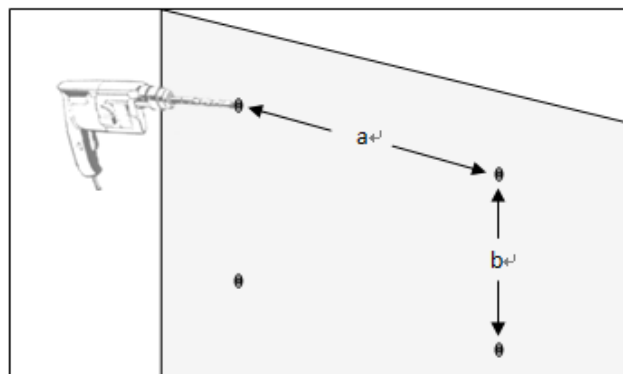
1. Heating Layer
2. Aluminum frame
3. Insulation Layer
4. Aluminum foil cloth
5. Mounting Hole

6. Installation

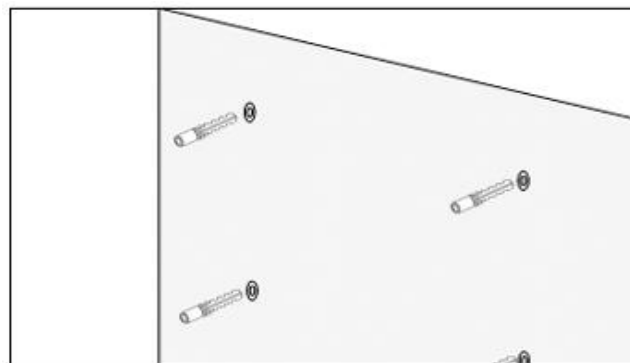
Make sure remove the protective film(on the front)!

For HL series installation:(Please look up the Technical Annex to make sure if the unit is supposed to be ceiling mounted.)

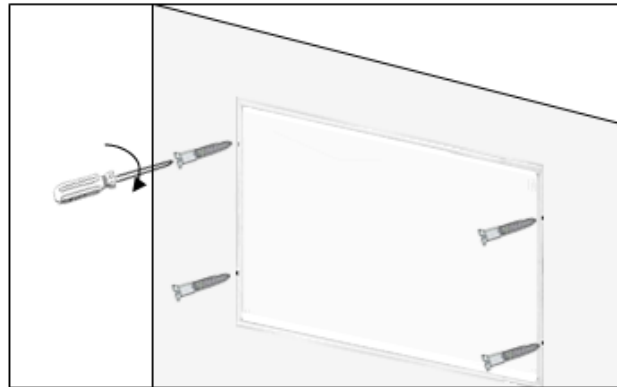
1. Put the panel to the position and mark the holes of panel frame. Drill four holes on the wall or ceiling with a 6mm rotary bit, make sure the positions are correct.



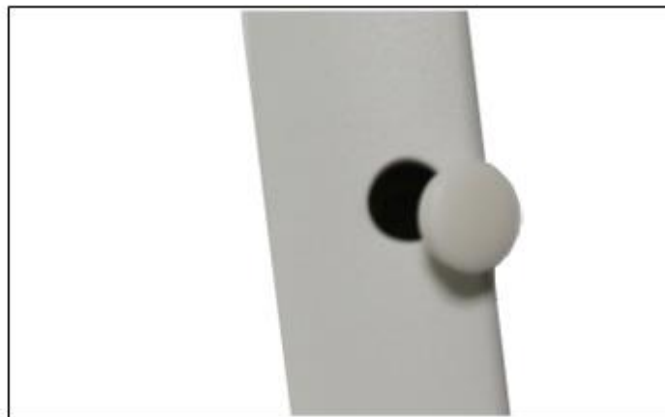
2. Put the expansion tubes into the holes.



3. Insert the screws through the mounting holes on the front panel , then screw into the tubes.



4. Cover the naked holes with the hole plugs.



7. Troubleshooting

Problem	Reason	Measure
It has noise when original charged with electricity	Due to the structure stress of the heat insulator.	It is a normal phenomenon. Don't worry about it.
The surface of the device was slightly raised.	Due to the thermal expansion of the surface material.	It is a normal phenomenon. Don't worry about it.
The surface of the heating device is slightly warm.	<ol style="list-style-type: none">1. The voltage is low.2. In a low-temperature environment.	<ol style="list-style-type: none">1. Install a voltage regulator.2. It is normal.

8. Maintenance & Servicing

Activities required before starting maintenance



Warning of electrical voltage

Do not touch the mains plug with wet or damp hands.

- Hold onto the mains plug while pulling the power cable out of the mains socket.
- Allow the device to cool down completely.



Warning of electrical voltage

Tasks which require the housing to be opened must only be carried out by authorized specialist companies.

Cleaning the device



Warning of electrical voltage

Never immerse the device in water!

Clean the device with a soft, damp and lint-free cloth. Ensure that no moisture enters the housing. Protect electrical components from moisture. Do not use any aggressive cleaning agents such as cleaning sprays, solvents, alcohol-based or abrasive cleaners to dampen the cloth.

Wipe the housing dry after cleaning

9. Storage

When the device is not being used, observe the following storage conditions:

- dry and protected from frost and heat
- in an upright position where it is protected from dust and direct sunlight
- with a cover to protect it from invasive dust, if necessary
- Place no further devices or objects on top of the device to prevent it from being damaged.

10. Technical Annex

Model NO.	Size(cm)	Power (W)	Voltage Frequency	Rated Current
HL0902X	92*22*1.5	170	230V/50HZ	0.7A
HL0603X	62*32*1.5	170		0.7A
HL0606X	62*62*1.5	350		1.5A
HL0706X	72*62*1.5	400		1.7A
HL0806X	82*62*1.5	450		2.0A
HL0906X	92*62*1.5	520		2.3A
HL1006X	102*62*1.5	580		2.5A
HL1206X	122*62*1.5	700		3.0A
HL1207X	122*77*1.5	850		3.7A
HL1208X	122*82*1.5	900		3.9A
HL1209X	122*92*1.5	1050		4.6A
HL1210X	122*102*1.5	1200		5.2A
HL0603XC	62*32*1.5	135		0.6A
HL0606XC	62*62*1.5	270		1.2A
HL0706XC	72*62*1.5	320		1.4A
HL0806XC	82*62*1.5	350		1.5A
HL0906XC	92*62*1.5	400		1.8A
HL1006XC	102*62*1.5	450		2.0A
HL1206XC	122*62*1.5	550		2.4A
HL1207XC	122*77*1.5	650		2.8A
HL1208XC	122*82*1.5	700		3.0A
HL1209XC	122*92*1.5	800		3.5A
HL1210XC	122*102*1.5	900		3.9A

X=P;PS(P=Plastic resin; PS=Plastic resin+Switch;)

Warning!

Only those models with "C" can be ceiling mounted and provided with ceiling mounting unites!

Model NO.	Size(cm)	Power (W)	Voltage Frequency	Rated Current
HH0606	62.7*62.7*2.3	450	230V/50HZ	1.9A
HH1006	102.7*62.7*2.3	700		3.0A
HH1206	122.7*62.7*2.3	900		3.9A
HH1506	152.7*62.7*2.3	1200		5.2A
HH1806	182.7*62.7*2.3	1400		6.0A

Information requirements for electrical local space heaters

Item	Unit
Type of heat input, for electric storage local space heaters only (select one)	
manual heat charge control, with integrated thermostat	N/A
manual heat charge control with room and/or outdoor temperature feedback	N/A
electronic heat charge control with room and/or outdoor temperature feedback	N/A
fan assisted heat output	N/A
Type of heat output/room temperature control (select one)	
single stage heat output and no room temperature control	[no]
Two or more manual stages, no room temperature control	[no]
with mechanic thermostat room temperature control	[no]
with electronic room temperature control	[no]
electronic room temperature control plus day timer	[no]
electronic room temperature control plus week timer	[yes]
Other control options (multiple selections possible)	
room temperature control, with presence detection	[no]
room temperature control, with open window detection	[no]
with distance control option	[no]
with adaptive start control	[yes]
with working time limitation	[no]
with black bulb sensor	[no]

11. Disposal

The icon with the crossed-out waste bin on waste electrical or electronic equipment stipulates that this equipment must not be disposed of with the household waste at the end of its life. You will find collection points for free return of waste electrical and electronic equipment in your vicinity. The addresses can be obtained from your municipality or local administration.

The separate collection of waste electrical and electronic equipment aims to enable the re-use, recycling and other forms of recovery of waste equipment as well as to prevent negative effects for the environment and human health caused by the disposal of hazardous substances potentially contained in the equipment.



QH HH Handbuch







Symbole



Dieses Signalwort weist auf eine Gefahr mit mittlerem Gefahrenstufe, die, wenn sie nicht vermieden wird, zu schweren Verbrennungen führen kann.



Dieses Symbol weist auf Gefahren durch elektrische Spannung hin.

Symbole	Bedeutung
	Dieses Symbol auf dem Gerät weist darauf hin, dass es verboten ist, Gegenstände (wie Handtücher, Kleidung usw.) über oder direkt vor dem Gerät abzulegen. Um Überhitzung und Brandgefahr zu vermeiden, darf das Gerät nicht abgedeckt werden.
	Dieses Symbol auf dem Gerät weist auf Gefahren für das Leben und die Gesundheit von Personen hin, die sich verbrennen können.
	Dieses Symbol auf dem Gerät zeigt an, dass das Sprühen auf dem Gerät in diesem Fall verboten ist.
	Dieses Symbol auf dem Gerät und die gekennzeichneten Informationen weisen auf die Einhaltung der Betriebsanleitung hin.

Inhalt

1 | WARNUNG UND VORSICHTSMASSNAHMEN

2 | VORSICHTEN

3 | TECHNISCHE INFORMATIONEN

4 | LIEFERUMFANG

5 | AUFBAU DES GERÄTS

6 | INSTALLATION

7 | PROBLEMLÖSUNG

8 | WARTUNG UND SERVICE

9 | OPSLAG

10 | TECHNISCHER ANHANG

11 | VORSCHLAG

1. Warnung und Vorsichtsmaßnahmen

Bitte lesen Sie dieses Handbuch sorgfältig durch, bevor Sie das Gerät benutzen. Bewahren Sie die Anleitung immer in unmittelbarer Nähe des Gerätes bzw. des Einsatzortes auf!

Lesen Sie alle Sicherheitswarnungen und alle Anweisungen.

Die Nichtbeachtung der Warnhinweise und Anweisungen kann zu einem elektrischen Schlag, Brand und/oder schweren Verletzungen führen. Bewahren Sie alle Warnhinweise und Anleitungen für den späteren Gebrauch auf.



Warnung

Die HL-Serie kann an der Wand oder an der Decke montiert werden.

Überprüfen Sie die von Ihnen erworbene Serie und installieren Sie sie entsprechend den Hinweisen im Abschnitt Installation!



Warnung

Dieses Gerät kann von Kindern ab 8 Jahren benutzt werden.

Personen mit eingeschränkten körperlichen, sensorischen oder geistigen Fähigkeiten oder mangelnder Erfahrung und Kenntnis sowie Personen, die beaufsichtigt oder in die Benutzung des Geräts eingewiesen werden, sollten dieses Gerät nicht benutzen.

Kinder dürfen nicht mit dem Gerät spielen.

Die Reinigung und Wartung des Gerätes sollte nicht von Kindern durchgeführt werden.



Warnung

Kinder unter 8 Jahren müssen von dem Gerät ferngehalten werden es sei denn, sie werden ständig beaufsichtigt.

Wenn Kinder unter 8 Jahren und allein sind, schalten Sie das Gerät aus, wenn es eingeschaltet ist. Dies geschieht aus Sicherheitsgründen.

Wenn das Bedienfeld in der vorgesehenen Position aufgestellt oder installiert ist.

Dann muss eine Beaufsichtigung oder eine Einweisung in den Gebrauch des Geräts erfolgen.

Gerät gegeben werden. Dies dient dem sicheren Gebrauch und dem Verständnis der Gefahr.

Kinder unter 8 Jahren sollten das Paneel nicht anschließen, regeln und die Reinigung des Geräts oder die Benutzerwartung durchführen.



Warnung

Verwenden Sie das Gerät nicht in geschlossenen Räumen, wenn Personen anwesend sind

anwesend sind, die den Raum nicht selbständig verlassen können und die nicht unter ständiger Aufsicht stehen.



Warnung

Einige Teile dieses Geräts können sehr heiß werden, was zu Verbrennungen führen kann. Achten Sie besonders auf die Anwesenheit von Kindern und gefährdeten Personen. Es ist gefährlich, das Paneel in der Nähe von Vorhängen und anderen brennbaren Stoffen wie Kunststoff oder PVC anzubringen.

Um die Möglichkeit von Verbrennungen zu vermeiden, sollten die folgenden

Personen bei der Benutzung der Heizgeräte besonders vorsichtig sein vorsichtig sein: Babys und Kinder, Menschen mit empfindlicher Haut, ältere Menschen

ältere Menschen, Kranke, Betrunkene und Personen, die Schlafmittel einnehmen, die die Reaktionsfähigkeit beeinträchtigen.

- Entfernen Sie vor dem Gebrauch die Schutzfolie (auf der Vorderseite).
- Vergewissern Sie sich, dass die Eingangsspannung zwischen 220-240 V, 50 Hz liegt und die Stromversorgung streng nach IEC erfolgt, wobei der linke Draht der Nullleiter und der rechte der stromführende Draht ist, und dass das Gerät ordnungsgemäß geerdet ist.

- Haushaltsgeräte verbrauchen mehr Strom als Kleingeräte, daher ist eine

separate 10A+ Steckdose erforderlich.

- Verwenden Sie das Gerät nicht in explosionsgefährdeten Bereichen.

- Verwenden Sie das Gerät nicht in einer aggressiven Atmosphäre.

- Stellen Sie das Gerät aufrecht und stabil auf.

- Lassen Sie das Gerät nach der Nassreinigung trocknen. Benutzen Sie es nicht in nassem Zustand.

- Benutzen Sie das Gerät nicht mit nassen oder feuchten Händen.

- Setzen Sie das Gerät nicht direktem Sprühwasser aus.

- Stecken Sie niemals Gegenstände oder Gliedmaßen in das Gerät.

- Decken Sie das Gerät nicht ab und transportieren Sie es nicht während des Betriebs.

- Setzen Sie sich nicht auf das Gerät.

- Dieses Gerät ist kein Spielzeug! Halten Sie es von Kindern und Tieren fern. Do

Lassen Sie das Gerät während des Betriebes nicht unbeaufsichtigt.

- Prüfen Sie Zubehör und Anschlusssteile vorab auf eventuelle Schäden jede Benutzung des Gerätes. Verwenden Sie keine defekten Geräte oder Geräte

teile.

- Achten Sie darauf, dass alle elektrischen Leitungen außerhalb des Geräts vor Beschädigungen (z.B. durch Tiere) geschützt sind.

Beschädigungen (z.B. durch Tiere) geschützt sind. Benutzen Sie das Gerät nicht, wenn die elektrischen

Kabel oder der Stromanschluss beschädigt sind!

- Der elektrische Anschluss muss den Angaben im Kapitel

Kapitel Technische Daten entsprechen.

- Stecken Sie den Netzstecker in eine ordnungsgemäß gesicherte Steckdose.

- Benutzen Sie das Gerät nicht, wenn die Steckdose oder das Kabel überlastet ist.

- Achten Sie bei der Auswahl von Netzkabelverlängerungen auf die Leistungsaufnahme des Gerätes, die Kabellänge und den Verwendungszweck.

bei der Auswahl der Netzkabelverlängerung. Rollen Sie die Verlängerungskabel vollständig aus

kabel vollständig ausrollen. Vermeiden Sie elektrische Überlastungen.

- Bevor Sie Wartungs-, Pflege- oder Reparaturarbeiten am Gerät durchführen,

ziehen Sie den Netzstecker aus der Steckdose. Halten Sie dabei den Netzstecker

dabei fest.

- Schalten Sie das Gerät aus und ziehen Sie den Stecker aus der Steckdose, wenn das Gerät nicht in Gebrauch ist.

- Benutzen Sie das Gerät auf keinen Fall, wenn Sie eine Beschädigung am Netzstecker oder Netzkabel feststellen. Wenn das Netzkabel beschädigt ist, muss es

muss es durch den Hersteller, seinen Kundendienst oder eine ähnlich qualifizierte Personen ersetzt werden, um Gefahren zu vermeiden. Defekte Netzkabel

stellen ein ernsthaftes Gesundheitsrisiko dar.

- Beachten Sie bei der Installation des Geräts die Mindestabstände

Mindestabstände zu Wänden und anderen Gegenständen sowie die Lager- und Betriebsbedingungen

Betriebsbedingungen, die im Kapitel Technische Daten aufgeführt sind.

- Bohren Sie niemals in das Gerät.
- Verwenden Sie das Gerät nicht in unmittelbarer Nähe von Vorhängen.
- Stellen Sie das Gerät nicht auf brennbaren Untergrund.
- Transportieren Sie das Gerät nicht während des Betriebs.
- Berühren Sie nicht die Oberfläche, während das Gerät in Betrieb ist, um Verbrennungen zu vermeiden.
- Lassen Sie das Gerät vor dem Transport und/oder Wartungsarbeiten abkühlen.

Arbeiten abkühlen.

- Verwenden Sie das Gerät nicht in der Nähe von Badewannen, Duschtassen, Schwimmbädern oder anderen Wassertanks.

Gefahr eines elektrischen Schlages!

- Das Gerät sollte so aufgestellt werden, dass die Schalter und Regler nicht

nicht von einer Person in einer Badewanne oder Dusche berührt werden können.

- Verwenden Sie das Gerät nicht in Kinderzimmern und Badezimmern.(Nur für

Schweden)

- Wandmontierte Paneele müssen höher als 0,6 Meter sein.
- An der Decke montierte Paneele müssen höher als 1,8 Meter sein.

2. Eigenschaften

- Das Gerät ist so konzipiert, dass es ein effizientes, komfortables und gesundes Heizsystem für alle Haushalte.
- Diese Geräte können die Luftzirkulation reduzieren und helfen, eine saubere, ruhige und staubfreie Umgebung zu schaffen.
- Sofern nicht anders angegeben, müssen alle Geräte an der Wand montiert werden.

Nur bestimmte Modelle sind für die Deckenmontage vorgesehen; bitte wenden Sie sich an den Lieferanten, bevor Sie sie an der Decke montieren.

- Eine breite Palette von Geräten in einer riesigen Auswahl an Farben, Größen und Stilen.

3. Technische Informationen

Serie HL

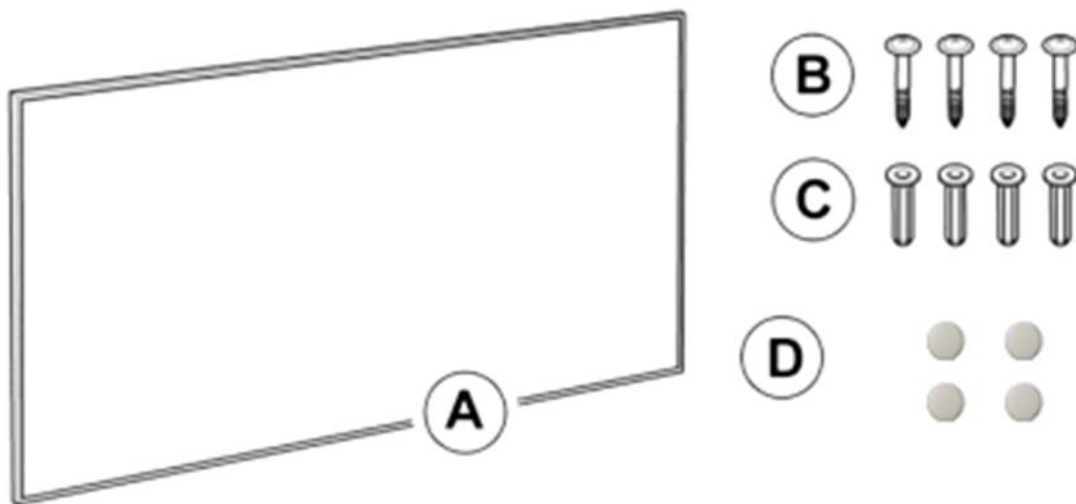
Heizelement	Carbon
Heizmethode	Infrarot
Eingangsspannung	220-240V/50Hz
Oberflächentemperatur	Zwischen 80-100°C
Rahmen	Aluminum
IP-Klasse	IP54 (ohne Stecker)
Überhitzungsschutz	Ja
Länge des Netzkabels	1.9m

Serie HH (nur für Deckenmontage)

Heizelement	Nicr Heizdraht
Heizmethode	Infrarot
Eingangsspannung	220-240V/50Hz
Oberflächentemperatur	130°C
Rahmen	Aluminum
IP-Klasse	IP54 (ohne Stecker)
Überhitzungsschutz	Ja
Länge des Netzkabels	1.9m

4. Umfang der Lieferung

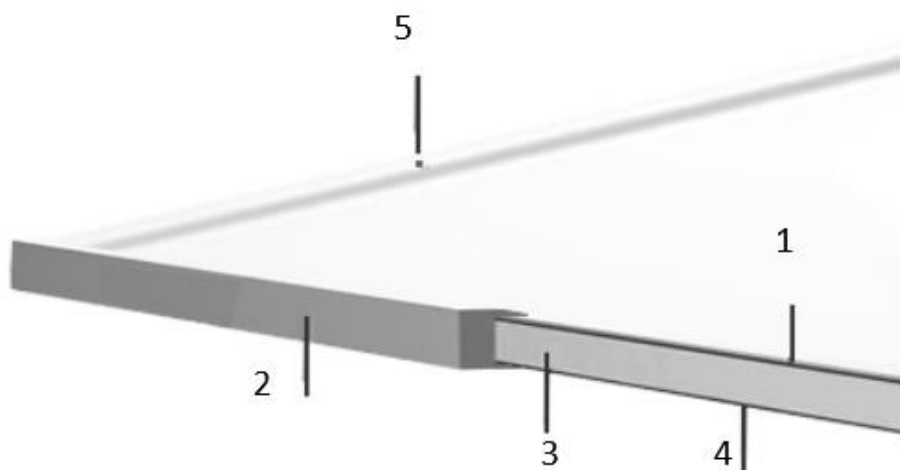
- (A) 1 x Heizgerät
- (B) 4 x Schrauben
- (C) 4 x Dübel
- (D) 4 x Gummistopfen
- 1x Handbuch



5. Aufbau des Geräts

Benennung

1. Heizschicht
2. Aluminium-Rahmen
3. Isolierschicht
4. Aluminiumfoliengewebe
5. Befestigungsloch

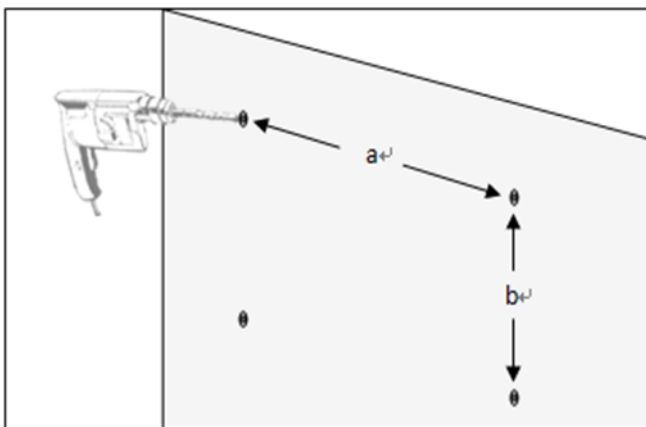


6. Installation

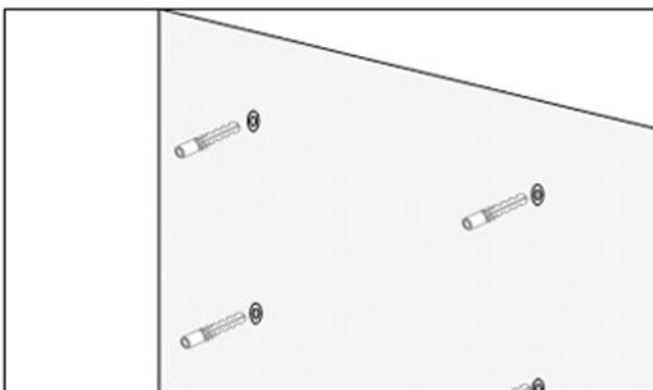
Achten Sie darauf, die Schutzfolie (auf der Vorderseite) zu entfernen!

Für die Installation der HL-Serie: (Siehe technischer Anhang, um sicherzustellen, dass das Gerät an der Decke montiert werden soll).

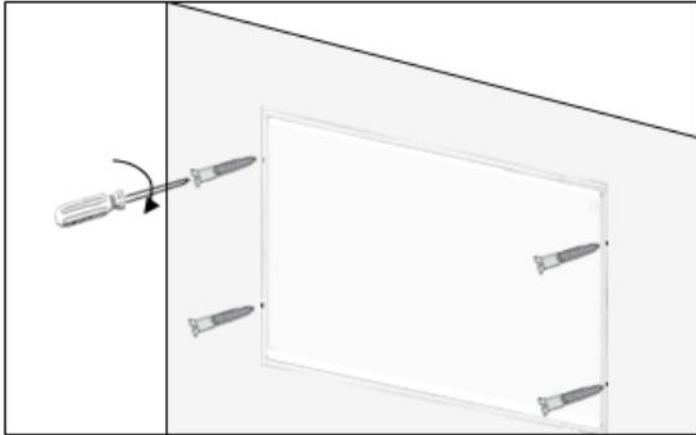
1. Positionieren Sie die Platte und markieren Sie die Löcher des Plattenrahmens. Bohren Sie mit einem 6-mm-Bohrer vier Löcher in die Wand oder Decke und achten Sie dabei auf die richtige Position.



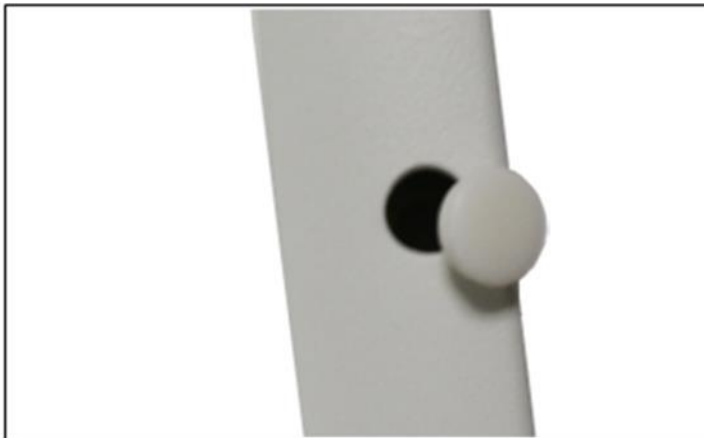
2. Setzen Sie die Expansionsrohre in die Löcher ein.



3. Stecken Sie die Schrauben durch die Befestigungslöcher an der Frontplatte und schrauben Sie sie dann in die Rohre.



4. Decken Sie die Löcher mit den Dübeln ab.



7. Fehlersuche

Problem	Grund	Maßnahme
Es treten Geräusche auf, wenn das Original mit Strom geladen wird.	aufgrund der Strukturbelastung des Wärmeisolators.	Das ist ein normales Phänomen.
Die Oberfläche des Geräts wurde leicht angehoben.	Aufgrund der Wärmeausdehnung des Oberflächenmaterials.	Es handelt sich um ein normales Phänomen.
Die Oberfläche des Heizgeräts ist leicht warm.	<ol style="list-style-type: none">1. Die Spannung ist niedrig.2. In einer Umgebung mit niedrigen Temperaturen.	<ol style="list-style-type: none">1. Installieren Sie einen Spannungsregler.2. Das ist normal.

8. Wartung und Instandhaltung

Erforderliche Tätigkeiten vor der Durchführung der Wartung.



Warnung vor elektrischer Spannung

- Fassen Sie den Stecker nicht mit nassen oder feuchten Händen an.
- Halten Sie den Stecker fest, während Sie das Netzkabel aus der Steckdose ziehen.
 - Lassen Sie das Gerät vollständig abkühlen.



Warnung vor elektrischer Spannung

Arbeiten, die das Öffnen des Gehäuses erfordern dürfen nur von autorisierten Fachbetrieben durchgeführt werden. Unternehmen durchgeführt werden.

Reinigung des Geräts



Warnung vor elektrischer Spannung

Tauchen Sie das Gerät niemals in Wasser ein!

Reinigen Sie das Gerät mit einem weichen, feuchten und fusselfreien Tuch. Achten Sie darauf, dass

dass keine Feuchtigkeit in das Gehäuse gelangt. Schützen Sie elektrische

Bauteile vor Feuchtigkeit schützen. Verwenden Sie keine aggressiven Reinigungsmittel

Reinigungsmittel wie Reinigungssprays, Lösungsmittel, alkoholhaltige oder

Scheuermittel, um das Tuch zu befeuchten.

Wischen Sie das Gehäuse nach der Reinigung trocken.

9. Lagerung

Bei Nichtgebrauch sind folgende Lagerbedingungen zu beachten:

- trocken und vor Frost und Hitze geschützt
- in aufrechter Position, geschützt vor Staub und direkter Sonneneinstrahlung
- ggf. mit einer Abdeckung, um es vor eindringendem Staub zu schützen
- Stellen Sie keine weiteren Geräte oder Gegenstände auf das Gerät, um es vor Beschädigungen zu schützen.

10. Technische Anhänge

Modellnummer	Abmessungen (cm)	Leistung (W)	übergreifende Frequenz	Nennstrom
HL0902X	92*22*1.5	170	230V/50HZ	0.7A
HL0603X	62*32*1.5	170		0.7A
HL0606X	62*62*1.5	350		1.5A
HL0706X	72*62*1.5	400		1.7A
HL0806X	82*62*1.5	450		2.0A
HL0906X	92*62*1.5	520		2.3A
HL1006X	102*62*1.5	580		2.5A
HL1206X	122*62*1.5	700		3.0A
HL1207X	122*77*1.5	850		3.7A
HL1208X	122*82*1.5	900		3.9A
HL1209X	122*92*1.5	1050		4.6A
HL1210X	122*102*1.5	1200		5.2A
HL0603XC	62*32*1.5	135		0.6A
HL0606XC	62*62*1.5	270		1.2A
HL0706XC	72*62*1.5	320		1.4A
HL0806XC	82*62*1.5	350		1.5A
HL0906XC	92*62*1.5	400		1.8A
HL1006XC	102*62*1.5	450		2.0A
HL1206XC	122*62*1.5	550		2.4A
HL1207XC	122*77*1.5	650		2.8A
HL1208XC	122*82*1.5	700		3.0A
HL1209XC	122*92*1.5	800		3.5A
HL1210XC	122*102*1.5	900		3.9A

X=P;PS(P= Kunstharz; PS= Kunstharz und Schalter)

Achtung!

Nur die mit "C" gekennzeichneten Modelle können an der Decke montiert werden und sind mit einer Deckenbefestigung ausgestattet!

Modellnummer	Abmessungen (cm)	Leistung (W)	übergreifende Frequenz	Nennstrom
HH0606	62.7*62.7*2.3	450	230V/50HZ	1.9A
HH1006	102.7*62.7*2.3	700		3.0A
HH1206	122.7*62.7*2.3	900		3.9A
HH1506	152.7*62.7*2.3	1200		5.2A
HH1806	182.7*62.7*2.3	1400		6.0A

Informationspflichten für elektrische Geräte zur lokalen Raumheizung

Artikel	Einheit
Art der Wärmezufuhr, nur für lokale Raumheizgeräte mit elektrischem Speicher (wählen Sie eine aus)	
Manuelle Heizlaststeuerung, mit integriertem Thermostat	K.A.
Manuelle Heizlastregelung mit Raum- und/oder Außentemperaturrückführung	K.A.
Elektronische Heizlastregelung mit Raum- und/oder Außentemperaturrückführung	K.A.
Lüfterunterstützte Wärmeabfuhr	K.A.
Art der Heizleistung/Raumtemperaturregelung (wählen Sie eine aus)	
Einstufige Heizleistung und keine Raumtemperaturregelung	Nein
Zwei oder mehr manuelle Stufen, keine Raumtemperaturregelung	Nein
Mechanischer Thermostat zur Regelung der Raumtemperatur	Nein
Elektronische Raumtemperaturregelung	Nein
Elektronische Raumtemperaturregelung mit Tageszeitschaltuhr	Nein
Elektronische Raumtemperaturregelung mit Wochenzeitschaltuhr	Ja

Weitere Kontrollmöglichkeiten (Mehrfachauswahl möglich)	
Raumtemperaturregelung, mit Anwesenheitserkennung	Nein
Raumtemperaturregelung, mit Erkennung offener Fenster	Nein
Mit Fernsteuerungsoption	Nein
Mit adaptiver Startsteuerung	Ja
Mit Arbeitszeitbeschränkung	Nein
Mit schwarzem Glühbirnensensor	Nein

11. Entfernung

Das Symbol mit der durchgestrichenen Mülltonne auf Elektro- und Elektronikgeräten besagt, dass diese Geräte am Ende des Tages nicht in den Hausmüll geworfen werden dürfen. In Ihrer Nähe finden Sie Sammelstellen für die kostenlose Rückgabe von Elektro- und Elektronik-Altgeräten in Ihrer Nähe.

Die Adressen erhalten Sie von Ihrer Gemeinde- oder Stadtverwaltung. Verwaltung.

Die getrennte Sammlung von Elektro- und Elektronik-Altgeräten soll die Wiederverwendung, das Recycling und andere Formen ermöglichen.

Die getrennte Sammlung von Elektro- und Elektronikaltgeräten soll die Wiederverwendung, das Recycling und andere Formen der Verwertung von Altgeräten ermöglichen und Abfall vermeiden.

Die Auswirkungen auf die Umwelt und die menschliche Gesundheit können gestoppt werden, wenn sie korrekt zurückgegeben werden. Es wird im Abfall getrennt werden.

