

Wifi remote control infrared panel





Specificaties

Gefeliciteerd met de aanschaf van dit infrarood paneel! Het infrarood panelen kan direct worden ingestoken in een geschikt stopcontact en zijn uitgevoerd met een geïntegreerde thermostaat én een wifi module. Montage kan aan de wand of vrijstaand met de meegeleverde voetjes.

Om te garanderen dat uw product optimaal werkt zijn er enkele aandachtspunten, deze zijn beschreven in deze installatievoorschriften. Alleen bij juiste montage en gebruik volgens deze voorschriften kunnen wij u de volledige garantie geven. Lees voor montage deze voorschriften goed door en zorg voor het juiste gereedschap en materialen.

Geleverd incl. :

- Infrarood paneel
- Voetjes (2 stuks)
- 4x Schroeven en 4x pluggen (let op, gebruik altijd passend bevestigingsmateriaal voor uw type wand)
- Nederlandstalige handleiding
- Optioneel: afstandsbediening (los verkrijgbaar)

Kenmerken:

- Het verwarmingselement is ontworpen als een efficiënt, comfortabel, gezond en duurzaam verwarmingssysteem.
- De verwarmingselementen verminderen luchtcirculatie, om zo een stille, schone leefomgeving te creëren.
- Het infrarood paneel kan direct in het stopcontact worden gestoken.
- Het infrarood paneel is uitgevoerd met een geïntegreerde thermostaat.
- Het infrarood paneel is voorzien van wifi functionaliteit.

Garantie

Alleen bij juiste montage volgens deze voorschriften kunnen wij u de volledige garantie geven. Infrarood panelen zijn een onderhoudsvrij verwarmingssysteem met een onderhoudsvrij verwarmingssysteem met een garantie van 2 jaar op de elektrotechnische werking van de elementen.



Belangrijke veiligheidsinformatie :

- Schakel altijd de stroom volledig af wanneer u de elektrische onderdelen hanteert, bij installatie, verwijderen, schoonmaken of onderhoud.
- Lees alle informatie in deze handleiding nauwkeurig door.
- Alle bedrading dient te worden uitgevoerd naar lokale en nationale bouwnormen en verordeningen.
- Gebruik de verwarmingspanelen enkel zoals beschreven in de handleiding.
- Sluit niet meer dan 3600 watt vermogen aan per groep.

Installatievoorschriften

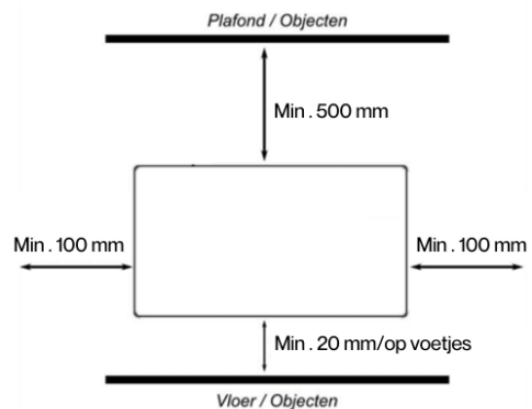
- Het niet opvolgen van de waarschuwingen en instructies kan elektrische schokken, branden/of ernstig letsel tot gevolg hebben.
- Bewaar alle waarschuwingen en instructies voor toekomstige gebruik.
- Monteer apparaten die alleen voor wandmontage zijn ontworpen niet aan het plafond. Dit brengt risico's met zich mee.
- Kinderen mogen niet met het apparaat spelen.
- Reiniging en gebruiksonderhoud mag niet door kinderen worden uitgevoerd zonder toezicht.
- Gebruik het apparaat niet in kleine ruimtes als er personen aanwezig zijn die de kamer niet zelfstandig kunnen verlaten en die niet onder voortdurend toezicht staan.
- Sommige delen van dit product kunnen erg heet worden en bij langdurig contact brandwonden veroorzaken.
- Bijzondere aandacht moet worden geschonken bij gebruik in de buurt van kinderen en kwetsbare mensen.
- Installeer het paneel niet dichtbij gordijnen en andere brandbare stoffen en materialen.
- Gebruik het apparaat niet in explosiegevaarlijke ruimtes of ruimtes met een agressieve atmosfeer.
- Plaats het apparaat rechtop en stabiel.
- Laat het apparaat volledig drogen na een natte reiniging.
- Gebruik het niet als het nat is. Hanteer het apparaat niet met natte of vochtige handen. Stel het apparaat niet bloot aan direct spuitend water.
- Bedek of transporteer het apparaat niet tijdens gebruik.
- Ga niet op het apparaat zitten,.
- Dit apparaat is geen speelgoed! Buiten bereik van kinderen en dieren houden.
- Controleer accessoires en aansluitonderdelen op mogelijke schade voor elk gebruik van het apparaat. Gebruik geen defecte apparaten of onderdelen.



- Zorg ervoor dat alle elektrische kabels buiten het apparaat zijn beschermd tegen schade (bijv. veroorzaakt door dieren). Gebruik het apparaat nooit als elektrische kabels of de stroomaansluiting beschadigd zijn!

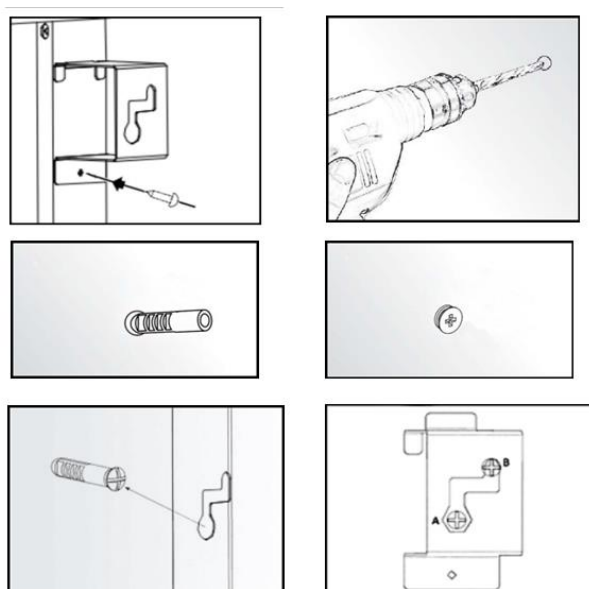
Vorbereiding van de installatie:

1. Verwijder alle eventuele beschermfolie van zowel de voor- als achterzijde van het paneel (let op, de plaatsing van beschermfolie kan per paneel verschillen).
2. Zorg dat er een geaard stroompunt beschikbaar is met 220-240 V/50 Hz en voldoende belastbaarheid.
3. Bepaal de positie van het infrarood paneel. Observeer hierbij de volgende minimale afstanden :
Voorzijde Minimaal 30 cm
Links/Rechts Minimaal 10 cm
Bovenzijde Minimaal 50 cm



Montage voor aan de wand:

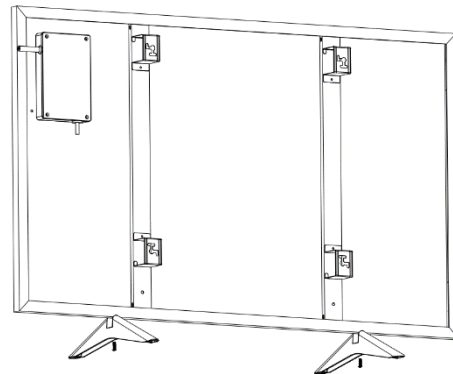
1. Bepaal de juiste positie van het paneel en boor de gaten op de juiste plaatsen.
Let op dat u de juiste materialen voor uw wand gebruikt.
2. Plaats de pluggen en schroeven in de wand.
3. Zorg ervoor dat de schroeven min. 0,5 cm uitsteken.
4. Plaats het infrarood paneel op de beugels.
5. Steek de stekker van het infraroodpaneel in een daarvoor geschikt stopcontact.



Montage op voetjes

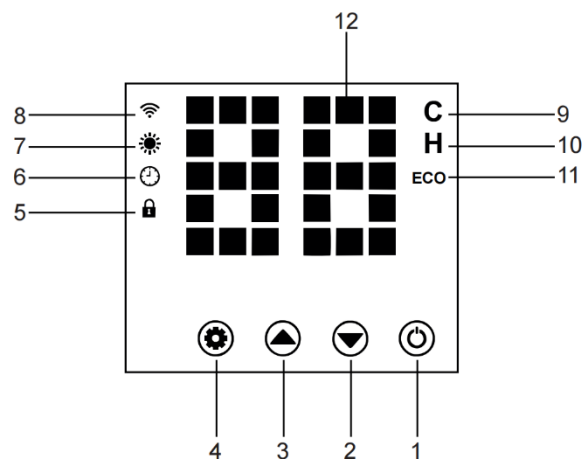
Let op bij plaatsing op de voetjes het paneel enkel in horizontale opstelling plaatsen!

1. Plaats de voetjes met de schroef aan de achterzijde op het paneel aan de lange onderzijde.
2. Verdeel de voetjes gelijkmatig over de breedte (ca 1/3 en ca. 2/3 van de breedte)
3. Draai de schroeven aan totdat de voetjes goed vastzitten.
4. Plaats het paneel op een vlakke en stabiele ondergrond.
5. Steek de stekker in een geschikt stopcontact.
6. Verplaats het paneel alleen wanneer deze uit staat.



Display en bediening

1. Aan/uit
2. Toets Temp./Timer omlaag (lang indrukken om het "Kinderslot" in te schakelen)
3. Toets Temp./Timer OMHOOG, lang indrukken om het "Kinderslot" uit te schakelen
4. Programma instellen
5. Kinderslottaets
6. Timer
7. Controlelampje verwarming
8. WiFi - indicatielampje
9. Gradenindicatielampje
10. Timer-indicatielampje
11. ECO-indicatielampje
12. Weergave van temperatuur / timer



Bediening op het paneel

Aan/Uit Schakelen

Steek de stekker in het stopcontact. Druk vervolgens op de knop om het infrarood paneel in te schakelen. Op het display wordt de ruimtetemperatuur getoond. Na gebruik eerst het paneel uitschakelen met de knop alvorens de stekker uit het stopcontact te halen.

Temperatuur instellen

Om de gewenste temperatuur in te stellen, druk op de + of – knop tot de gewenste temperatuur op het scherm wordt getoond. De ingestelde temperatuur knippert 5x, vervolgens wordt de ruimte temperatuur weer getoond. De ingestelde temperatuur wordt aangehouden doordat het paneel zichzelf aan/uit schakelt zo nodig.

Timer instellen

Druk kort op de M toets om de timer te activeren. Wanneer de timer is geactiveerd zal het infrarood paneel automatisch worden uitgeschakeld na de ingestelde tijd.

Gebruik de + of – knop om het gewenste aantal uren in te stellen. De ingestelde tijd knippert 5x, vervolgens wordt de ruimte temperatuur weer getoond.

RC1 - "+" temperatuur verhogen

RC2 - Scherm uit

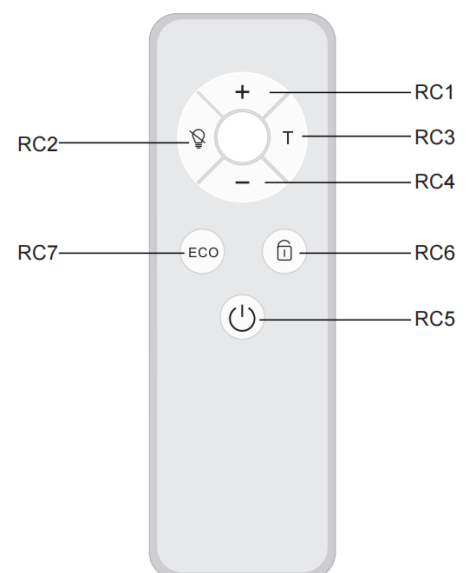
RC3 - "T"-timer

RC4 - "-" temperatuur verlagen

RC5 - AAN/UIT

RC6 - Kinderslot

RC7 - ECO-modus



Verbinden met de app

Superia paneel voor de eerste keer toevoegen aan de app.

Volg onderstaande stappen om het paneel toe te voegen aan de Tuya Smart Life App.

1. Maak een account aan of log in met een bestaand emailadres.
2. Voegt u als eerste in huis een apparaat toe aan de app? Maak dan een familie aan. Andere leden van de familie kunt u in een later stadium toevoegen.
3. Geef de familie een naam en stel indien gewenst de locatie in. Vink de kamers aan waarin u een Superia infrarood paneel heeft geïnstalleerd. Zo kunt u de apparaten gemakkelijk terugvinden. Wanneer u alle gegevens hebt ingevuld klik op "Beëindigd". De gegevens worden nu opgeslagen.
4. Nu kunt u de toestellen een voor een toevoegen. Heeft u meerdere Wifi apparaten in huis? Koppel slechts 1 apparaat tegelijkertijd. Zorg ervoor dat de andere toestellen uitgeschakeld staan wanneer u een apparaat gaat toevoegen. Klik op toestel toevoegen.
5. Kies voor "klein huishoudelijke apparaten" en kies voor "Heater".
6. De App vraagt of het licht knippert. Hier wordt het wifi indicator op het display van het paneel mee bedoelt. Klik op bevestigen als de wifi indicator op het display knippert. Knippert het symbool niet? Activeer de Wifi module op het paneel: - Zorg dat het paneel ingeschakeld is, en houdt de M toets op het paneel (niet op de afstandsbediening) ingedrukt totdat het Wifi icoontje gaat knipperen. Staat alles goed? Klik in de App op "Druk in om verbinding te maken".
7. Geef de naam en het wachtwoord van de Wifi verbinding op. (Zorg ervoor dat de telefoon of tablet ook met dit Wifi netwerk verbonden is). Let op: alleen 2.4 GHz netwerken worden ondersteund.
8. Het paneel maakt nu verbinding met het internet. Het kan zijn dat de internetverbinding op uw telefoon of tablet tijdelijk onderbroken wordt terwijl dit proces loopt.
9. Wanneer het toevoegen is gelukt kunt u de naam van het apparaat wijzigen en deze aan een kamer toevoegen.

Profiel

Via de profielpagina kunt u de persoonlijke gegevens aanpassen en het toestel delen met andere gebruikers. Ook kan hier via "Home-Beheer" kamers aan het huis worden toegevoegd, nieuwe families worden aangemaakt, of de locatie worden aangepast. Via "more services" kan ook de toegang van derde partijen (zoals Google, Amazon of IFTTT) worden beheerd.



Programma instellen

Door gebruik te maken van de smart scenes in de Tuya App kan op het paneel ook een programma worden ingesteld. De stappen worden aan de hand van het voorbeeld programma uitgewerkt. Dit kan naar eigen inzicht en wensen worden aangepast. Onder “Smart Scenes” (p.9) wordt ook uitgelegd hoe de smart scenes bijvoorbeeld kunnen worden ingezet om het paneel geautomatiseerd naar wens te laten werken.

Voorbeeld programma

	Maandag – Vrijdag				Zaterdag - Zondag	
Tijd	06.30	08.00	18.00	22.30	08.00	23.00
Temperatuur	21 °C	16°C	21°C	16°C	21°C	16°C

Instellen Programma

Doorloop onderstaande stappen om een programma op het paneel in te stellen:

1. Ga naar “Smart” en klik op de oranje + rechts boven in beeld.
2. Klik op “Schema”.
3. Stel de gewenste tijd in. In het voorbeeld programma 06.30.
4. Klik op “Herhalen” en selecteer de dagen waarop dit onderdeel herhaald moet worden. In het voorbeeld op alle werkdagen (ma. t/m vr.). Sla op door terug te keren met het pijltje linksboven.
5. Controleer de gegevens en klik op volgende.
6. Selecteer “Run the device” en kies het geïnstalleerde Superia paneel.
7. Functie selecteren: kies “Power” en selecteer “on” en “Set temp” en stel de gewenste temperatuur in (in het voorbeeld programma 21 °C).
8. Klik op volgende en controleer de gegevens. Geef het programma moment eventueel een naam.
9. Klik op opslaan. Het programma element is nu opgeslagen en geactiveerd. Om het volledige programma in te stellen, doorloop bovenstaande stappen voor iedere programma moment.



Smart functies/scenes

Het is mogelijk om een apparaat automatisch opdrachten te laten uitvoeren op basis van verschillende condities, zoals het weer, tijd, of de status van het apparaat.

Hieronder worden een aantal voorbeelden uitgewerkt. Onderstaande voorbeeld scènes zijn volledig naar uw persoonlijke voorkeuren aan te passen. De mogelijkheden voor het instellen van deze scènes zijn eindeloos, en worden ook steeds verder uitgebreid. Bekijk alle mogelijkheden in de app.

Algemene instructies voor het instellen van de smart scènes

1. Open het "Smart" menu in de APP.
2. Klik op het oranje + teken rechtsboven om een scene toe te voegen.
3. Stel de conditie in (bijvoorbeeld: bij wijziging locatie, status van het apparaat, of op basis van tijd).
4. Specificeer de gekozen conditie.
5. Selecteer het apparaat dat een opdracht moet uitvoeren.
6. Specificeer de opdracht die het apparaat moet uitvoeren.
7. Controleer de gegevens.
8. Geef via "validatietijdsegment" aan wanneer de conditie gemonitord dient te worden. Sla de opdracht op.

Automatisch uitschakelen van apparaten bij vertrek

Door één of meerdere apparaten aan of uit te laten schakelen op basis van de locatiegegevens van uw telefoon kunt u bijvoorbeeld zorgen dat de verwarming of de verlichting uit gaat wanneer u het huis verlaat.

Instellen van deze smart scene

1. Open het "Smart" menu in de APP.
2. Klik op het oranje + teken rechtsboven om een scene toe te voegen.
3. Stel de conditie in : "when location changes"
4. Specificeer de locatie en klik op volgende.
Door in te zoomen op de kaart kan de straal rondom de woning worden verkleind. De scene zal dan sneller ingeschakeld worden wanneer u vertrekt.
5. Kies de gewenste actie: Kies "run the device" en kies het apparaat dat uitgeschakeld moet worden. Meerdere apparaten tegelijk laten uitschakelen? Voeg de overige apparaten toe in stap 7.
6. Selecteer : "Switch" en kies "OFF". Klik op volgende.
7. Controleer de gegevens. Onder het kopje TASK kunnen nu meerdere acties en apparaten worden toegevoegd. Kies hier alle apparaten die u wilt aan of uitschakelen bij vertrek uit de woning. Geef de Scene een herkenbare naam en sla deze op.



Instellen van de Smart Scene

1. Open het “Smart” menu in de APP.
2. Klik op het oranje + teken rechtsboven om een scene toe te voegen.
3. Stel de conditie in : “Run the Device”.
4. Selecteer een van de apparaten die u met deze opdracht wilt aansturen.
5. Selecteer “schakelaar” -> Uit.
6. Voeg in het overzicht de overige apparaten en bijbehorende taken toe onder het kopje “Task”.
7. Controleer de gegevens.
8. Geef via de opdracht een herkenbare naam zodat deze eenvoudig terug te vinden is wanneer de spraakopdracht wordt toegewezen.
9. Sla de opdracht op.

Instellen spraakopdracht

Het instellen van een spraakopdracht gaat via Google Home, Alexa of Siri. Selecteer in deze app de hierboven gecreëerde scene en wijs hieraan een spraakopdracht toe.

Verbinden met Alexa

1. Open de Alexa App.
2. Kies “SKILLS” in het menu.
3. Zoek naar “SMART LIFE” en klik op “Enable”.
4. Vul de inloggegevens van de Smart Life APP in.
5. Wanneer de koppeling succesvol is kunnen spraakopdrachten worden uitgevoerd.

Verbinden met Google Home

1. Open de Google HOME App en kies het juiste huis.
2. Kies “toevoegen en beheren” in het menu
3. Kies Apparaat instellen, en kies voor “Werkt met Google”.
4. Zoek naar “Tuya Smart” en klik op “Enable”.
5. Vul de inloggegevens van de Smart Life APP in.
6. Wanneer de koppeling succesvol is worden de apparaten uit de Smart Life APP toegevoegd aan Google Home en kunnen spraakopdrachten worden uitgevoerd.
7. Wanneer in de toekomst meer apparaten worden toegevoegd aan de Tuya Smart App worden deze automatisch zichtbaar in Google Home app.



Onderhoud en service

Zorg ervoor dat het infrarood paneel schoon en stofvrij is voordat u het hanteert.

- Schakel de stroom uit of haal de stekker uit het stopcontact voordat u het paneel schoonmaakt.
- Gebruik een vochtige doek met een mild reinigingsmiddel om het paneel schoon te maken.
- Dompel het paneel nooit onder in water en zorg ervoor dat er geen vocht in de behuizing kan komen.
- Bescherm de elektrische onderdelen tegen vocht en vloeistoffen.
- Gebruik geen agressieve reinigingsmiddelen en of reinigingsmiddelen op alcoholbasis.
- Droog de behuizing na het schoonmaken.

Probleem	Oorzaak	Oplossing
Het paneel maakt geluid wanneer deze voor het eerst wordt ingeschakeld.	Door het transport kan de isolatie op spanning staan.	Dit is een normaal fenomeen, en verdwijnt als het paneel een tijdje aanstaat.
De voorplaat verbuigt iets.	Door de hitte van het paneel zet het materiaal van de voorplaat uit	Dit is een normaal fenomeen.
Het paneel wordt maar een beetje warm.	<ol style="list-style-type: none">1 De spanning (V) is laag.2 De omgevingstemperatuur is laag.*	<ol style="list-style-type: none">1 Installeer een voltage regelaar2 Dit is normaal, de oppervlakte temperatuur stijgt als de ruimtetemperatuur toeneemt.
De ruimte wordt niet warm*	<ol style="list-style-type: none">1 Niet genoeg vermogen2 Niet lang genoeg aan3 Te veel ventilatie	<ol style="list-style-type: none">1 Voor een gemiddelde woning (na 2000) gaan we uit van een benodigd vermogen van 30 Watt/m³.2 Infrarood panelen hebben een opwarmtijd van ca. 10 min. Wanneer voldoende vermogen is geplaatst is de gemiddelde temperatuurstijging ca. 3 °C/uur.3 Wanneer de ruimte wordt geventileerd met automatische ventilatie is er mogelijk meer vermogen nodig. Neem contact op voor een advies op maat.

* Infrarood panelen zijn niet geschikt voor toepassing in ruimtes met een temperatuur < 5 °C. Neem voor een advies op maat contact op met uw verkooppunt of leverancier.



TECHNISCHE GEGEVENS

Verwarmingselement	Carbon Crystal
Oppervlakte temperatuur	85 – 100 °C
Max. temperatuur achterzijde	< 40 °C
Golflengte	8-15μ
Stralingsbereik	< 3,5 meter
Certificaten	CE, RoHS
IP Waarde	IPX4
Montage	Wand/Vrijstaand
Materiaal	Aluminium/PET

Specifications

Congratulations on the purchase of this infrared panel! These infrared panels can be plugged directly into a suitable socket and are equipped with an integrated thermostat and a WiFi module. Mounting can be on the wall or free-standing with the supplied feet.

To ensure that your product works optimally, there are a few points to consider, which are described in these installation instructions. Only with correct installation and use in accordance with these instructions can we give you the full warranty. Read these instructions carefully before installation and ensure you have the correct tools and materials.

Delivered incl.:

- Infrared panel
- Feet (2 pieces)
- 4x Screws and 4x plugs (note, always use suitable mounting material for your type of wall)
- Dutch manual
- Optional: remote control (sold separately)

Characteristics:

- The heating element is designed as an efficient, comfortable, healthy and sustainable heating system.
- The heating elements reduce air circulation to create a quiet, clean living environment.
- The infrared panel can be plugged directly into the socket.
- The infrared panel is equipped with an integrated thermostat.
- The infrared panel is equipped with WiFi functionality.

Guarantee

We can only give you the full warranty if it is installed correctly in accordance with these instructions. Infrared panels are a maintenance-free heating system with a 2-year warranty on the electrical operation of the elements.



Quality Heating

Important safety information:

- Always turn off the power completely when handling electrical parts, installation, removal, cleaning or maintenance.
- Read all information in this manual carefully.
- All wiring must be done according to local and national building standards and regulations.
- Only use the heating panels as described in the manual.
- Do not connect more than 3600 watts of power per group.

Installation instructions

- Failure to follow the warnings and instructions may result in electric shock, fire, or serious injury.
- Save all warnings and instructions for future reference.
- Do not mount devices designed for wall mounting only to the ceiling. This entails risks.
- Children are not allowed to play with the device.
- Cleaning and user maintenance shall not be made by children without supervision.
- Do not use the device in small rooms if there are people present who cannot leave the room independently and who are not constantly supervised.
- Some parts of this product may become very hot and may cause burns if in contact for prolonged periods.
- Particular care should be taken when used near children and vulnerable people.
- Do not install the panel close to curtains and other flammable fabrics and materials.
- Do not use the device in areas with a risk of explosion or areas with an aggressive atmosphere.
- Place the device upright and stable.
- Allow the device to dry completely after wet cleaning.
- Do not use it when it is wet. Do not handle the device with wet or damp hands. Do not expose the device to direct spraying water.
- Do not cover or transport the device during use.
- Do not sit on the device.
- This device is not a toy! Keep out of reach of children and animals.
- Check accessories and connection parts for possible damage before each use of the device. Do not use defective equipment or parts.

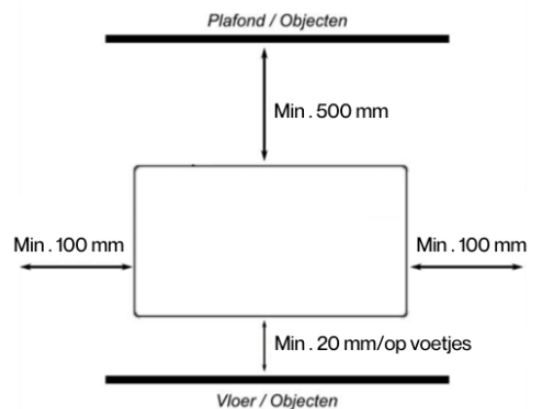


Quality Heating

- Ensure that all electrical cables outside the appliance are protected from damage (e.g. caused by animals). Never use the device if electrical cables or the power connection are damaged!

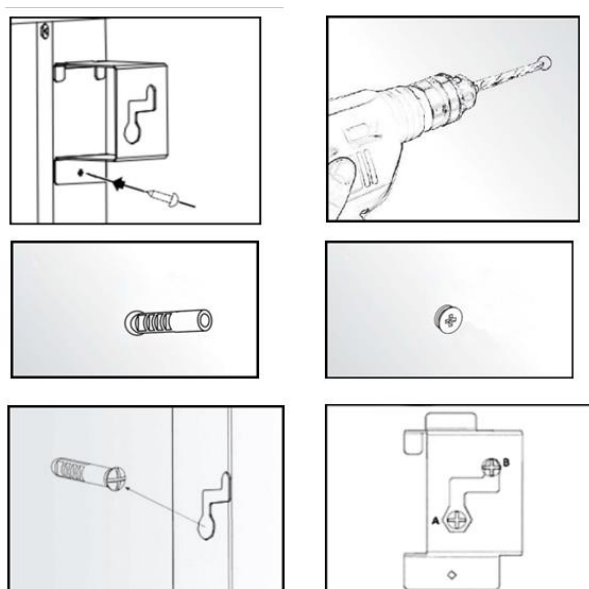
Installation preparation:

4. Remove any protective film from both the front and back of the panel (note, the placement of protective film may differ per panel).
5. Make sure that an earthed power point is available with 220-240 V/50 Hz and sufficient load capacity.
6. Determine the position of the infrared panel. Observe the following minimum distances:
Front: Minimum 30 cm
Left/Right Minimum 10 cm
Top Minimum 50 cm



Wall mounting:

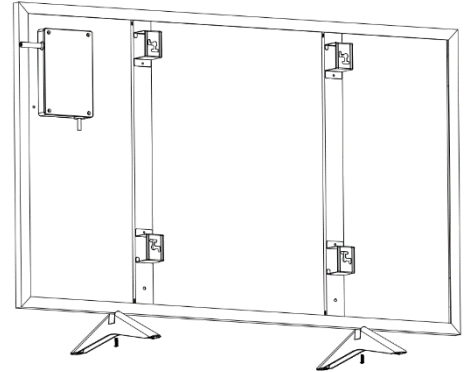
6. Determine the correct position of the panel and drill the holes in the correct places. **Make sure you use the correct materials for your wall.**
7. Place the plugs and screws in the wall.
8. Make sure that the screws protrude at least 0.5 cm.
9. Place the infrared panel on the brackets.
10. Plug the infrared panel into a suitable socket.



Mounting on feet

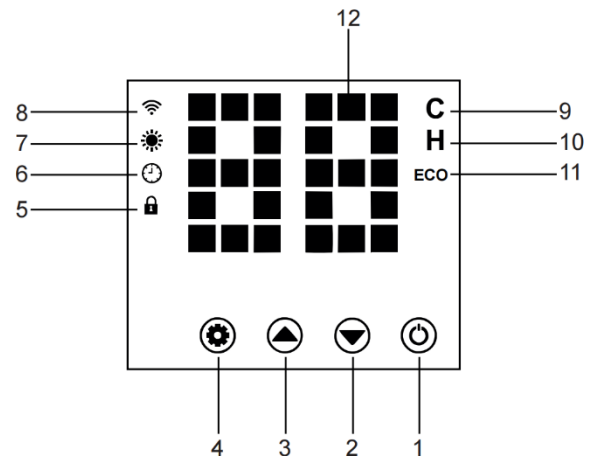
Please note that when placing the panel on the feet, only place the panel in a horizontal position!

7. Place the feet with the screw at the back on the panel at the long bottom.
8. Distribute the feet evenly over the width (approx. 1/3 and approx. 2/3 of the width)
9. Tighten the screws until the feet are secure.
10. Place the panel on a flat and stable surface.
11. Plug the plug into a suitable socket.
12. Only move the panel when it is turned off.



Display and operation

1. On/off
2. Temp./Timer Down button (long press to activate the "Child Lock")
3. Temp./Timer UP button, long press to deactivate the "Child Lock"
4. Set program
5. Child lock button
6. Timer
7. Heating indicator light
8. WiFi - indicator light
9. Degree indicator light
10. Timer indicator light
11. ECO indicator light
12. Temperature / timer display



How to use

Switch on/off

Plug it into the socket. Then press the button to switch on the infrared panel. The room temperature is shown on the display. After use, first switch off the panel with the button before removing the plug from the socket.

Set temperature

To set the desired temperature, press the + or – button until the desired temperature is shown on the screen. The set temperature flashes 5x, then the room temperature is displayed again. The set temperature is maintained because the panel switches itself on/off as necessary.

Set timer

Briefly press the M key to activate the timer. When the timer is activated, the infrared panel will automatically turn off after the set time.

Use the + or – button to set the desired number of hours. The set time flashes 5x, then the room temperature is displayed again.

RC1 - Increase "+" temperature

RC2 - Screen off

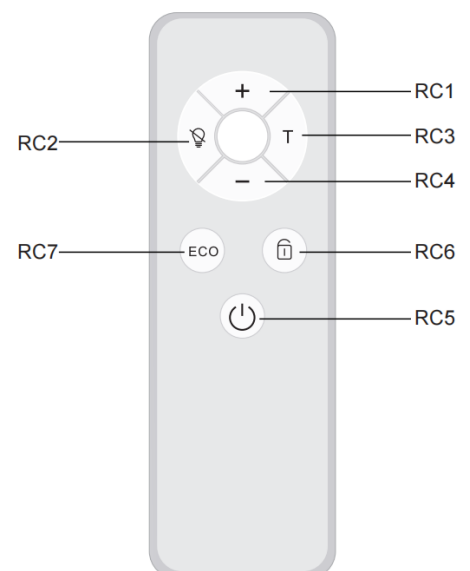
RC3 - "T" timer

RC4 - "-" decrease temperature

RC5 - ON/OFF

RC6 - Child lock

RC7 - ECO mode





Add Superia panel to the app for the first time.

Follow the steps below to add the panel to the Tuya Smart Life App.

10. Create an account or log in with an existing email address.
11. Are you the first in the house to add a device to the app? Then create a family.
You can add other members of the family at a later stage.
12. Give the family a name and set the location if desired. Check the rooms in which you have installed a Superia infrared panel. This way you can easily find the devices. When you have entered all the information, click on "Finished".
The data is now saved.
13. Now you can add the devices one by one. Do you have multiple WiFi devices at home? Only connect 1 device at a time. Make sure the other devices are turned off when adding a device. Click on add device.
14. Choose "small household appliances" and choose "Heater".
15. The App asks if the light is flashing. This refers to the WiFi indicator on the panel display. Click confirm when the WiFi indicator flashes on the display. Is the symbol not flashing? Activate the WiFi module on the panel: - Make sure the panel is switched on and press and hold the M button on the panel (not on the remote control) until the WiFi icon starts flashing. Is everything okay? Click on "Press to connect" in the App.
16. Enter the name and password of the WiFi connection. (Make sure that the phone or tablet is also connected to this WiFi network). Please note: only 2.4 GHz networks are supported.
17. The panel now connects to the internet. The internet connection on your phone or tablet may be temporarily interrupted while this process is running.
18. Once the addition is successful, you can rename the device and add it to a room.

Profile

Via the profile page you can adjust personal data and share the device with other users. Rooms can also be added to the house via "Home Management", new families can be created, or the location can be adjusted. Access from third parties (such as Google, Amazon or IFTTT) can also be managed via "more services".



By using the smart scenes in the Tuya App, a program can also be set on the panel. The steps are worked out using the example program. This can be adjusted to your own insight and wishes. “Smart Scenes” (p.9) also explains how smart scenes can be used, for example, to automatically make the panel work as desired.

Example program

	Maandag – Vrijdag				Zaterdag - Zondag	
Tijd	06.30	08.00	18.00	22.30	08.00	23.00
Temperatuur	21 °C	16°C	21°C	16°C	21°C	16°C

Set Program

Follow the steps below to set a program on the panel:

10. Go to “Smart” and click on the orange + at the top right of the screen.
11. Click on “Schedule”.
12. Set the desired time. In the example program 06.30.
13. Click on “Repeat” and select the days on which this item should be repeated.
In the example on all working days (Monday to Friday). Save by returning with the arrow at the top left.
14. Check the information and click next.
15. Select “Run the device” and choose the installed Superia panel.
16. Select function: choose “Power” and select “on” and “Set temp” and set the desired temperature (in the example program 21 °C).
17. Click next and check the information. Give the program moment a name if necessary.
18. Click save. The program element is now saved and activated. To set the entire program, follow the steps above for each program moment.



It is possible to have a device automatically execute commands based on various conditions, such as the weather, time, or the status of the device.

A number of examples are elaborated below. The example scenes below can be fully adapted to your personal preferences. The possibilities for setting these scenes are endless, and are constantly being expanded. View all options in the app.

General instructions for setting up the smart scenes

9. Open the “Smart” menu in the APP.
10. Click on the orange + sign at the top right to add a scene.
11. Set the condition (for example: when location changes, device status, or based on time).
12. Specify the chosen condition.
13. Select the device that should execute a command.
14. Specify the command you want the device to perform.
15. Check the data.
16. Indicate via “validation time segment” when the condition should be monitored.
Save the command.

Automatic switching off of appliances upon departure

By switching one or more devices on or off based on the location data of your phone, you can, for example, ensure that the heating or lighting turns off when you leave the house.

Setting up this smart scene

8. Open the “Smart” menu in the APP.
9. Click on the orange + sign at the top right to add a scene.
10. Set the condition: “ when location changes”
11. Specify the location and click next.
By zooming in on the map, the radius around the house can be reduced. The scene will then turn on more quickly when you leave.
12. Choose the desired action: Choose “run the device” and choose the device that should be switched off. Want to switch off multiple devices at the same time? Add the remaining devices in step 7.
13. Select: “Switch” and choose “OFF”. Click next.
14. Check the data. Multiple actions and devices can now be added under the TASK heading. Select here all the devices that you want to switch on or off when leaving the home. Give the Scene a recognizable name and save it.



Setting the Smart Scene

10. Open the “Smart” menu in the APP.
11. Click on the orange + sign at the top right to add a scene.
12. Set the condition: “Run the Device”.
13. Select one of the devices you want to control with this command.
14. Select “switch” -> Off.
15. In the overview, add the other devices and associated tasks under the heading “ Task ”.
16. Check the data.
17. Give the command a recognizable name so that it is easy to find when the voice command is assigned.
18. Save the command.

Set voice command

You can set up a voice command via Google Home, Alexa or Siri . In this app, select the scene created above and assign a voice command to it.

Connect to Alexa

6. Open the Alexa App.
7. Select “SKILLS” from the menu.
8. Search for “SMART LIFE” and click “ Enable ”.
9. Enter the login details of the Smart Life APP.
10. When the connection is successful, voice commands can be executed.

Connect to Google Home

8. Open the Google HOME App and choose the right house.
9. Choose “add and manage” from the menu
10. Choose Set up device, and choose “Works with Google”.
11. Search for “ Tuya Smart” and click “ Enable ”.
12. Enter the login details of the Smart Life APP.
13. When the connection is successful, the devices from the Smart Life APP are added to Google Home and voice commands can be executed.
14. When more devices are added to the Tuya Smart App in the future, they will automatically become visible in the Google Home app.



Quality Heating

Make sure the infrared panel is clean and dust-free before handling it.

- Turn off the power or unplug the power cord before cleaning the panel.
- Use a damp cloth with a mild detergent to clean the panel.
- Never immerse the panel in water and ensure that no moisture can enter the housing.
- Protect the electrical parts against moisture and liquids.
- Do not use aggressive cleaning agents or alcohol-based cleaning agents.
- Dry the housing after cleaning.

Probleem	Oorzaak	Oplossing
Het paneel maakt geluid wanneer deze voor het eerst wordt ingeschakeld.	Door het transport kan de isolatie op spanning staan.	Dit is een normaal fenomeen, en verdwijnt als het paneel een tijdje aanstaat.
De voorplaat verbuigt iets.	Door de hitte van het paneel zet het materiaal van de voorplaat uit	Dit is een normaal fenomeen.
Het paneel wordt maar een beetje warm.	<ol style="list-style-type: none">1 De spanning (V) is laag.2 De omgevingstemperatuur is laag.*	<ol style="list-style-type: none">1 Installeer een voltage regelaar2 Dit is normaal, de oppervlakte temperatuur stijgt als de ruimtetemperatuur toeneemt.
De ruimte wordt niet warm*	<ol style="list-style-type: none">1 Niet genoeg vermogen2 Niet lang genoeg aan3 Te veel ventilatie	<ol style="list-style-type: none">1 Voor een gemiddelde woning (na 2000) gaan we uit van een benodigd vermogen van 30 Watt/m³.2 Infrarood panelen hebben een opwarmtijd van ca. 10 min. Wanneer voldoende vermogen is geplaatst is de gemiddelde temperatuurstijging ca. 3 °C/uur.3 Wanneer de ruimte wordt geventileerd met automatische ventilatie is er mogelijk meer vermogen nodig. Neem contact op voor een advies op maat.

* Infrarood panelen zijn niet geschikt voor toepassing in ruimtes met een temperatuur < 5 °C. Neem voor een advies op maat contact op met uw verkooppunt of leverancier.

Heating element Carbon Crystal

Surface temperature 85 – 100 °C

Max. rear temperature < 40 °C

Wavelength 8-15µRadiation range < 3.5 metersCertificates CE, RoHS

IP Value IPX4Mounting Wall/FreestandingMaterial Aluminum/PET