

HANDLEIDING TITEL





Inhoud

1. Inhoud
2. Veiligheidswaarschuwingen
3. Technische specificaties
4. Veiligheidaccessoires
5. Installatie specificaties
6. Installatie
7. Trouble shooting



Veiligheidswaarschuwingen

Symbool	Betekenis
	Waarschuwing! Dit symbool duidt op een gevaar met een gemiddeld risiconiveau dat, als het niet wordt vermeden, kan het leiden tot ernstige verwondingen of overlijden.
	Waarschuwing voor elektrische spanning! Dit symbool duidt op een gevaar met een gemiddeld risiconiveau dat, als het niet wordt vermeden, kan het leiden tot ernstige verwondingen of overlijden, door gevolg van elektrische spanning.
	Verboden om voorwerpen op te leggen! Dit symbool op het apparaat geeft aan dat het verboden is om voorwerpen (zoals handdoeken, kleding enz.) boven of direct voor het apparaat op te hangen, leggen etc. Om oververhitting en brandgevaar te voorkomen, mag het apparaat niet worden afgedekt. Ook mag deze sticker niet verwijderd worden van het apparaat.

Lees deze handleiding aandachtig door voordat u het apparaat gaat gebruiken. Bewaar de handleiding altijd in de directe omgeving van het apparaat of de plaats van gebruik! Lees alle veiligheidswaarschuwingen en alle instructies zorgvuldig door. Het niet opvolgen van de waarschuwingen en instructies kan leiden tot elektrische schokken, brand en/of ernstig letsel. Bewaar alle waarschuwingen en instructies voor toekomstig gebruik. Door het niet opvolgen of niet juist opvolgen van de handleiding, kan de garantie komen te vervallen.

 **Let op, waarschuwingen!**

- Controleer welke serie u heeft gekocht en installeer volgens de tips in het installatiegedeelte! Let op, mocht u deze niet opvolgen vervalt de garantie op uw product.
- Verwijder voor gebruik de beschermfolie (aan de voorzijde) indien aanwezig.
- Zorg ervoor dat de gebruiksspanning tussen 220-240V, 50Hz ligt en dat de voeding strikt in overeenstemming is met IEC.
- Gebruik het apparaat niet in explosiegevaarlijke ruimtes.
- Gebruik het apparaat niet in een agressieve atmosfeer.
- Zet/plaats het apparaat rechtop en zorg ervoor dat deze stabiel staat of hangt.
- Laat het apparaat na een reiniging drogen. Gebruik het apparaat niet als het nat is.
- Gebruik het apparaat niet met natte of vochtige handen.
- Stel het apparaat niet bloot aan direct spuitend water.
- Steek nooit voorwerpen of ledematen in het apparaat.
- Bedek of vervoer het apparaat niet tijdens gebruik.
- Ga niet op het apparaat zitten, staan of leunen.
- Dit apparaat is geen speelgoed! Uit de buurt houden van kinderen en dieren en mensen met verminderde lichamelijke, zintuiglijke of geestelijke vermogens of een gebrek aan ervaring en kennis.
- Laat het apparaat tijdens gebruik niet onbeheerd achter.
- Controleer accessoires en aansluitdelen voor elk gebruik van het apparaat op mogelijke beschadigingen. Gebruik het apparaat nooit als het defecten onderdelen heeft.
- Zorg ervoor dat alle elektrische kabels buiten het apparaat beschermd zijn tegen beschadiging (bijv. veroorzaakt door dieren). Gebruik het apparaat nooit als elektrische kabels of de stroomaansluiting beschadigd zijn!
- De elektrische aansluiting moet overeenkomen met de specificaties in het hoofdstuk technische gegevens.
- Steek de netstekker in een goed beveiligd stopcontact, mocht dit een vochtige ruimte betreffen dient deze geaard te zijn.

- Houd rekening met het opgenomen vermogen van het apparaat, de kabellengte en het beoogde gebruik bij het kiezen van verlengsnoeren voor het netsnoer. Rol verlengkabels volledig af. Om elektrische overbelasting te vermijden.
- Haal voor onderhouds-, verzorgings- of reparatiewerkzaamheden aan het apparaat de stekker uit het stopcontact. Houd daarbij de stekker vast en stop deze pas weer in het stopcontact als bovenstaand is uitgevoerd.
- Schakel het apparaat uit en haal de stekker uit het stopcontact wanneer het apparaat niet in gebruik is.
- Gebruik het apparaat nooit bij beschadigingen aan de stekker of het netsnoer. Als het netsnoer beschadigd is, moet het worden vervangen door de fabrikant, elektricien of een vergelijkbare gekwalificeerde personen om gevaar te vermijden.
- Defecte stroomkabels vormen een ernstig gezondheidsrisico.
- Neem bij de installatie van het apparaat de minimale afstanden tot muren en andere objecten in acht, evenals de in het hoofdstuk technische gegevens vermelde opslag- en gebruiksvoorwaarden.
- Boor nooit in het verwarmingstoestel.
- Gebruik het apparaat niet in de onmiddellijke nabijheid van gordijnen.
- Plaats het apparaat niet in een brandbare omgeving.
- Raak het oppervlak van het apparaat niet aan terwijl het apparaat nog in werking is.
- Laat het apparaat volledig afkoelen voor transport, onderhoud en dergelijke werkzaamheden.
- Gebruik het apparaat niet in de buurt van badkuipen, douchbakken, zwembaden of andere waterreservoirs. Kijk vooraf goed naar de IP waarde van dit product, aan de hand hiervan kunt u de plaatsing in de juiste zone bepalen.
- Het product moet zo worden geplaatst dat de schakelaar(s) en controller(s) niet kunnen worden aangeraakt door mensen in een badkuip, douche en/of zwembad.
- Gebruik het apparaat niet als het stopcontact, de kabel of de stop overbelast is.

Quality Heating Phoenixstraat 35-37 1812PP Alkmaar NL

Technische specificaties

Model	QH dual elektrische boiler met mechanische bediening
Aansluiting	230V
Afmeting in cm	H120xB53xD28 100L H95xB53xD28 80L H87xB45xD24 50L H61xB45xD24 30L
Gewicht in kg	35KG 100L 26KG 80L 23KG 50L 18KG 30L
Vermogen	Instelbaar in 800W, 1200W en 2000W.
IP waarde	IPX4
EAN	8720986327800 100L 8720986321822 80L 8720986321815 50L 8720986321808 30L
Garantie	2 jaar
Merk	Quality Heating
Aansluitsnoer	1,8 cm
Materiaal	Emaille/zirkonium coating

Inhoud verpakking:

- Boiler
- Inlaatcombinatie
- Snoer
- PVC afvoerslang
- Beugels
- Handleiding

Extra benodigheden materialen en gereedschap voor installatie:

- Aansluit set
- Boormachine
- Potlood (om af te tekenen)
- Schroevendraaier/schroefmachine

Locatie vereisten: Verticaal aan de wand.

Veiligheidsaccessoires

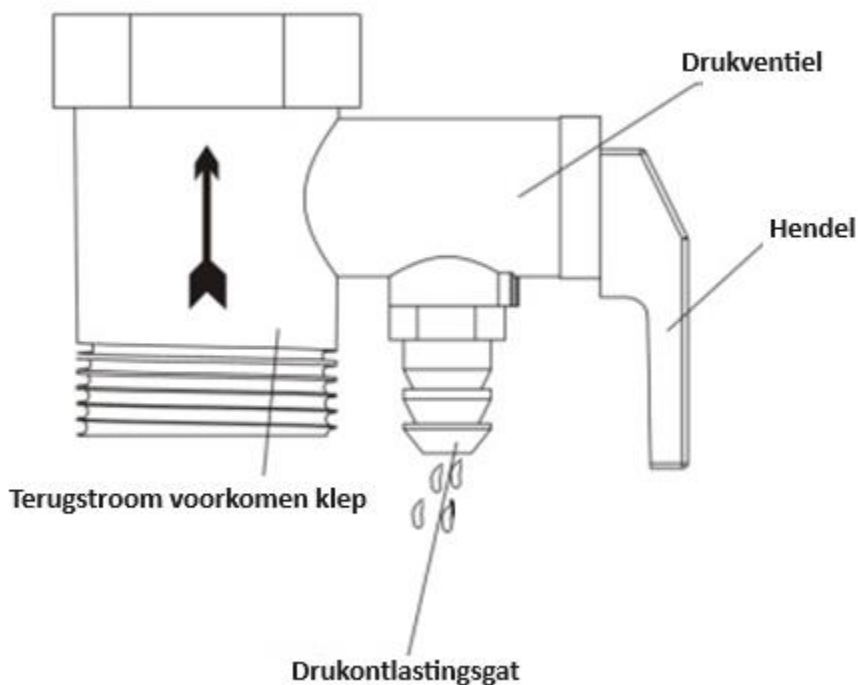
Let op, de boiler dient volgens de handleiding te worden geïnstalleerd. Dit om aanspraak te kunnen maken op uw garantie.

Er is een veiligheidsklep (overdrukventiel) uitgerust in de boiler. Het is normaal dat het drukontlastingsgat een beetje water laat vallen tijdens het verwarmen. Omdat na verwarming het water in de tank uitzet, stroomt de waterdruppelaar naar buiten om de druk in de tank te verlagen. Wanneer het water uitvalt, voorkomt de terugstroombeveiliging dat het water terugstroomt, zodat droog branden onmogelijk is. Veiligheidsklep moet worden geïnstalleerd in de kant van de waterinlaat (blauwe kleurzijde). De instelling van de veiligheidsklep is in de fabriek vooraf ingesteld op een nominale druk van 0,8 MPa, dus pas deze niet zelf aan.

Veiligheidsklep moet zonder vorst worden geïnstalleerd, om bevroering of blokkering van het gat te voorkomen.

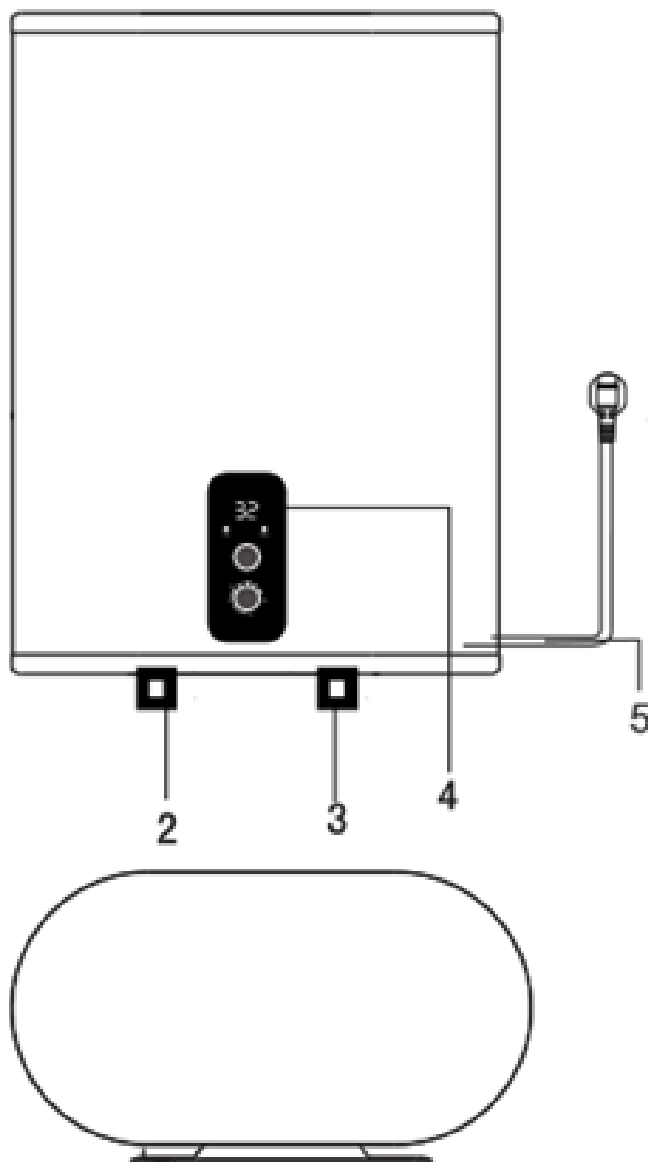
Veiligheidsklep moet naar beneden worden geïnstalleerd. Tap de waterdruppelaar af met een ontlastleiding. Geen verstopping, geen knikkende afvoerslang.

Voor elk fortuin of economisch verlies als gevolg van oneigenlijk gebruik of het niet gehoorzamen van instructies, zal het bedrijf geen verantwoordelijkheid nemen.



Oververhittingsbeveiliging

Dit product is uitgerust met een niet-zelfherstellende oververhittingsbeveiliging. Wanneer het temperatuurregelsysteem van de elektrische boiler niet onder controle is, of andere storingen de watertemperatuur doen stijgen, zal de oververhittingsbeveiliging, zodra de watertemperatuur de nominale temperatuur bereikt, de stroom onmiddellijk uitschakelen en stoppen met verwarmen.



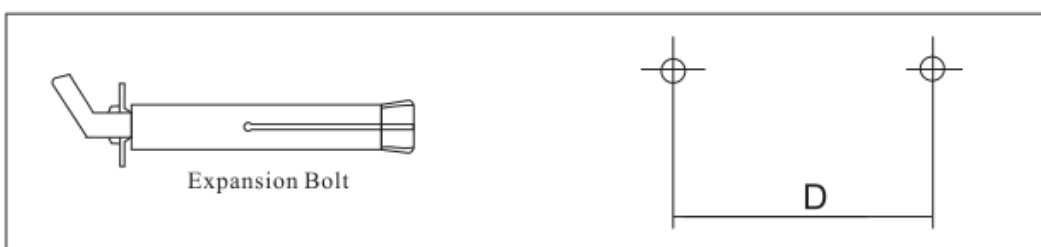
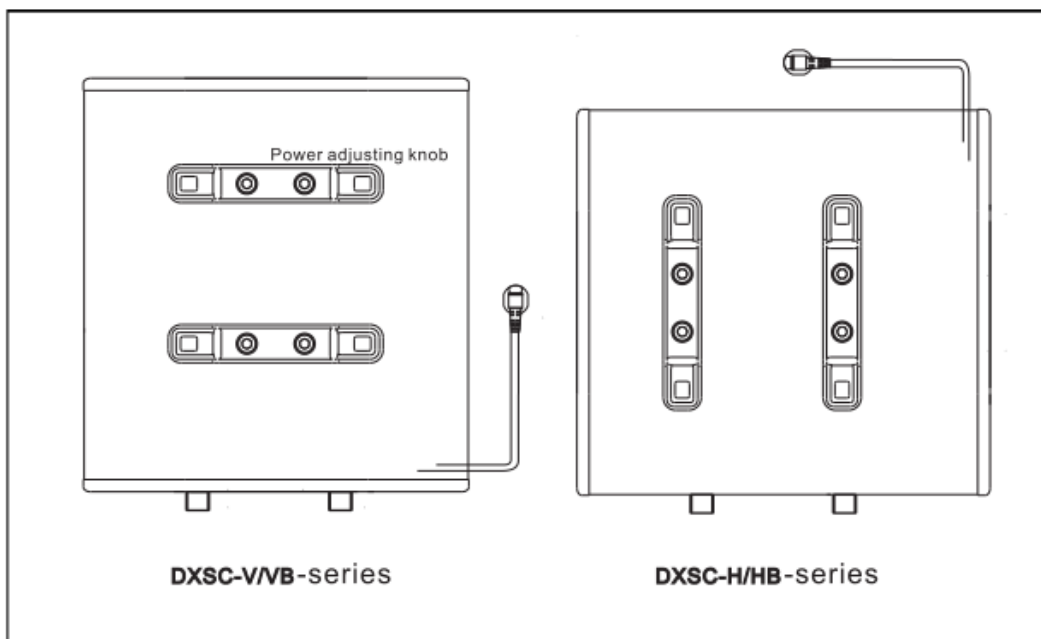
2. Warm water
3. Koud water
4. Indicatie scherm
5. Stekker

Installatie specificaties

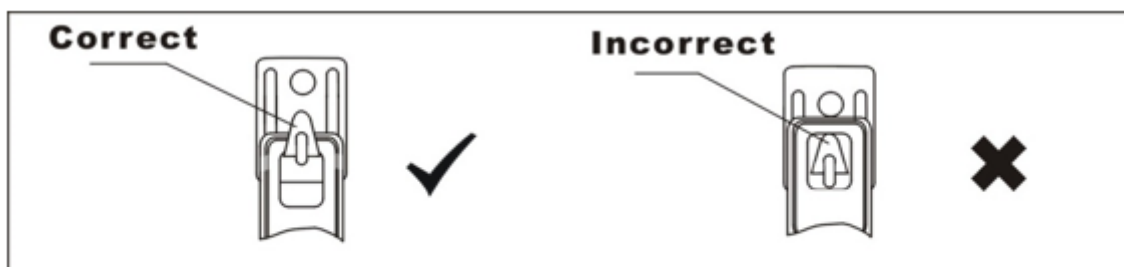
- Waterverwarmer moet worden geïnstalleerd in de buurt van leidingwater en waterafvoerleiding, laat de afvoerleiding stromen.
- De elektrische boiler moet binnenshuis worden geïnstalleerd waar de omgevingstemperatuur hoger is dan 0°C. De locatie van het warmwaterverbruik mag niet te ver van de boiler verwijderd zijn. Als de afstand meer dan 8 meter is, moet de buis worden omwikkeld met een warmte behoud laag om warmteverlies te verminderen.
- Bevestig dat de muur vier keer het volledig gevulde elektrische waterverwarminggewicht kan dragen.
- Het stopcontact moet de droge positie installeren waar het water niet kan spuiten. Steek de stekker nooit in het stopcontact met natte handen.
- Handig gebruik en reparatie moeten worden overwogen bij het selecteren van de installatielocatie van de boiler.
- Voordat u het boorgat bevestigt, moet u ervoor zorgen dat u voldoende ruimte overlaat om toekomstig onderhoud en reparatie te vergemakkelijken. Als u het apparaat aan het plafond monteert, zorg er dan voor dat u een actief gat van overeenkomstige grootte opent in de plafonddecoratieplaat.
- De boiler gebruikt een voeding van 110-240V/60HZ wisselstroom. Zorg ervoor dat u een stopcontact van goede kwaliteit kiest waarvan de stroomsterkte 10A is, betrouwbaar geaard is en voldoet aan de nationale normen. Gebruik nooit een multifunctioneel of verwijderbaar stopcontact.
- Wanneer u klaar bent met installeren, controleer dan de betrouwbare installatie voordat u de watertank vult. Controleer bij het vullen van water de inlaat- en uitlaataansluitingen om te zien of er waterlekage is. Nadat u heeft bevestigd dat er geen lekkage is, sluit u de stroom aan om water te verwarmen.

Installatie van ophangbeugels

1. Gebruik na het bevestigen van de installatiepositie percussieboren om twee gaten van $\phi 14$ mm in de muur te boren, afhankelijk van de installatiemaat. Bevestig de M10 stalen expansiebout in de juiste positie.



2. Er is een vierkant gat in de bovenste positie van de twee installatiebeugels aan de achterkant van de elektrische boiler. Hang dit gat aan de haak en verplaats de boiler naar beneden, zorg ervoor dat het vierkante gat de diepte van de haak bereikt. Zorg ervoor dat de boiler betrouwbaar is bevestigd zoals afgebeeld.



Goed

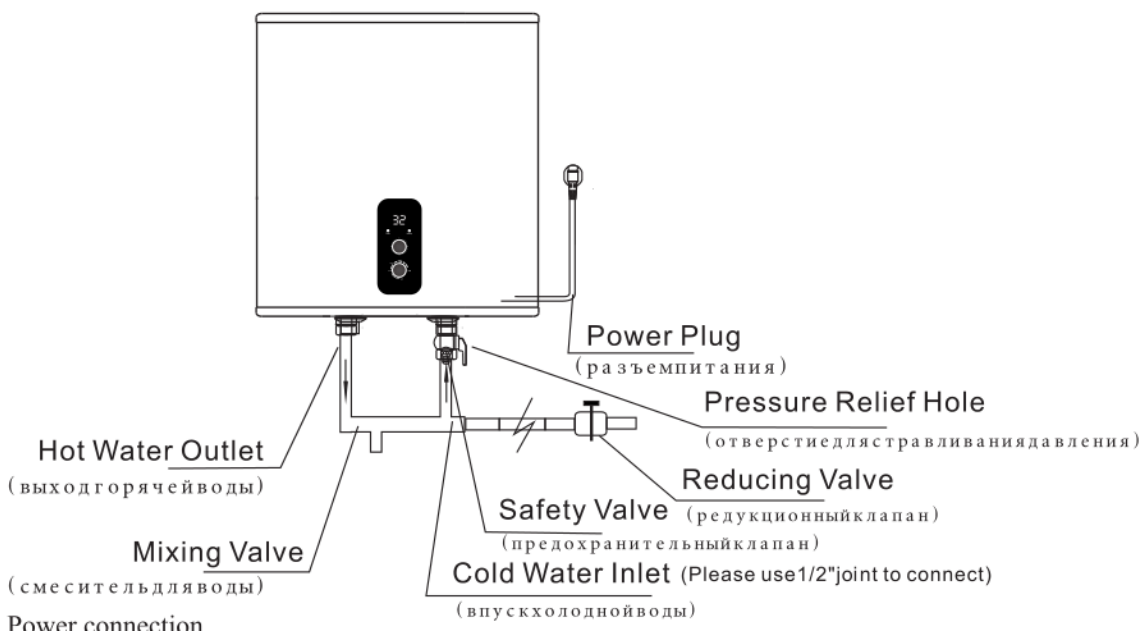
slecht

Pijp aansluiting

Sluit de toevoerleiding voor koud water aan op de toevoernippel (gemarkeerd met een blauwe ring) en de afvoerleiding voor warm water op de uitlaatnippel (gemarkeerd met een rode ring). Veiligheidsventiel (overdrukventiel) mag niet te vast worden geschroefd

om eventuele schade te voorkomen. Sluit mengwaterklep met toevoerleiding, afvoerleiding afzonderlijk en correct aan. Als de kraanwaterdruk van de gebruiker dichtbij of hoger is dan 0,8 MPa, installeer dan een drukreducerendventiel in de inlaatleiding, op grote afstand van de boiler. Anders zal de waterverwarmer zijn levensduur aanzienlijk verkorten wanneer de waterverwarmer lange tijd onder hoge druk staat.

Zorg ervoor dat u PTEE-schroefdraadafdichtingstape gebruikt op de verbinding tussen de veiligheidsklep en de boiler. Verbied het gebruik van een rubberen band, dit kan explosiegevaar opleveren.



Stroomaansluiting

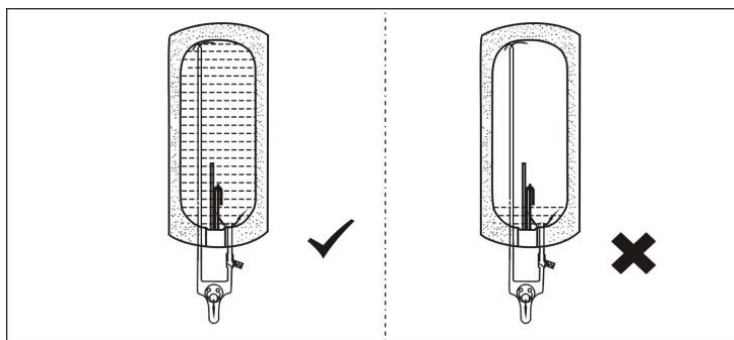
Elektrische boiler is voorzien van netsnoer en stekker welke reeds betrouwbaar geaard is. Gebruiker sluit hem gewoon aan op het overeenkomstige stopcontact. Het stopcontact moet een goede kwaliteit zijn, die 10A stroom voerend kan zijn.

De Elektrische boiler moet een betrouwbare, speciale elektriciteit toevoerleiding hebben, waarvan het selectieoppervlak $\geq 1,0 \text{ mm}^2$ moet zijn.

Installatie

Instructie notities

Voordat u de stroom aansluit, vult u het tanksysteem volledig met water en controleert u op lekkage. Om er zeker van te zijn dat alle lucht uit het watersysteem is, opent u de warmwaterkranen zo hoog mogelijk op uw mengsels totdat er constant water uit stroomt, anders kan er schade aan het element optreden. Zorg ervoor dat de klep van de inlaatleiding voor koud water open blijft. Om de verwarmingscyclus te starten, moet u ervoor zorgen dat de tank vol is, om te voorkomen dat het verwarmingselement beschadigd raakt.

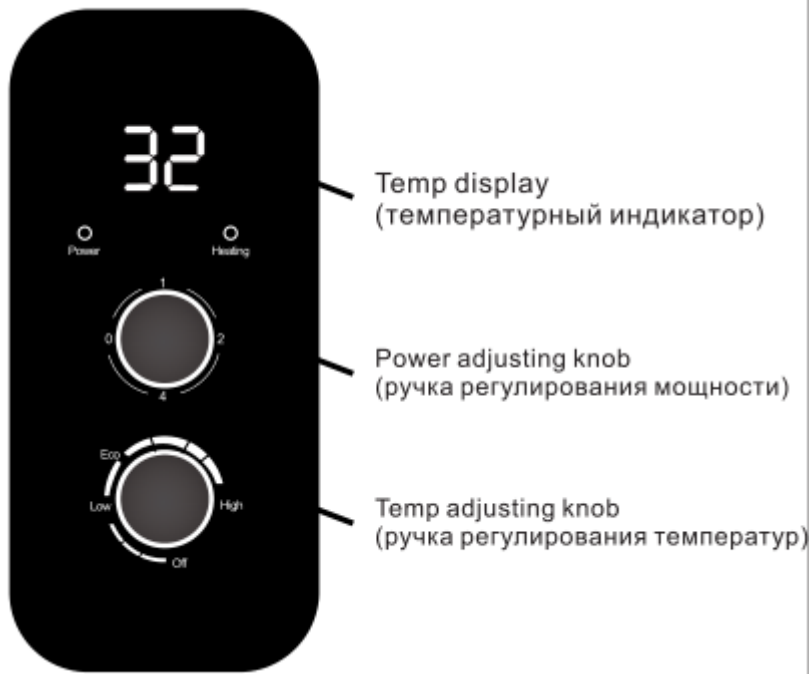


Instelling en bediening

1. Sluit de boiler aan op de voeding, zet de aan/uit-knop aan. De verwarmingsindicator gaat branden. Begin te verwarmen.
2. Als de watertemperatuur moet worden aangepast, rechtsom om de temperatuur te verhogen en linksom om deze te verlagen. Tijdens het opwarmen zal de wijzer op het temperatuurdisplay met de temperatuur meebewegen. Wanneer het indicatielampje brandt, betekent dit dat de elektrische boiler in verwarmingstoestand is. Wanneer het indicatielampje niet meer brandt, betekent dit dat de elektrische boiler de nominale temperatuur bereikt. De stroom wordt uitgeschakeld, de elektrische boiler bevindt zich in een temperatuur behoud status.

3. Open bij gebruik van de boiler de mengklep om de comfortabele temperatuur aan te passen. Draai na gebruik de mengklep naar de koude kant.

4. Regel de aan/uit-knop met de klok mee om het vermogen te verhogen. Wanneer de schaal van de knop naar uit wijst, wordt de boiler uitgeschakeld en stopt met verwarmen.



LET OP! Het kan brandwonden veroorzaken als de watertemperatuur hoger is dan 50 °C, dus pas de juiste temperatuur aan voor uw veiligheid.

Houd koude inlaatwaterstroom, geen afsluitklep.

Wanneer u de boiler opnieuw gebruikt, zorg er dan voor dat u eerst de tank volledig vult en vervolgens de stroom inschakelt anders kan de boiler beschadigd raken.

Onderhoudsinstructie

- Het oplossen van problemen of het onderhoud van het product moet worden uitgevoerd door een gekwalificeerde professionele elektricien. Onjuiste methode kan leiden tot ernstig letsel of verlies van fortuin.
- Sluit de voeding af voor onderhoud.
- Als warm water voldoende is om te gebruiken, kunt u de temperatuur iets lager instellen om warmteverlies en corrosie en kalkaanslag bij hoge temperaturen te verminderen, om de levensduur van de elektrische boiler te verlengen.
- Controleer of er lekkage is in de pijpverbindingen. Zo ja, handel dit dan tijdig af.
- Het stopcontact moet gewoonlijk worden gecontroleerd om te testen of het betrouwbaar is geaard en voldoet aan de nationale norm.
- Zet het stopcontact van de boiler op een droge plek uit de buurt van water. Steek of trek de stekker nooit met natte handen in het stopcontact om elektrische schokken, letsel of andere ongelukken te voorkomen. Trek de stekker uit het stopcontact als u de boiler lange tijd niet zult gebruiken.
- Er kan kalkaanslag ontstaan in het waterreservoir vanwege de waterkwaliteit en hardheid in verschillende gebieden na een periode van gebruik. Laat de boiler dus regelmatig leeglopen om er zeker van te zijn dat bezinksel in de watertank wordt afgevoerd.
- Als de verwarming tijdens de winter in koude gebieden langer dan 2 dagen niet wordt gebruikt, laat u het water weglopen om schade door ijsvorming te voorkomen. Als de binnentank gebarsten bevroren is, zal het bedrijf geen verantwoordelijkheid nemen.
- De verwarming aftappen
- Dit product moet worden schoongemaakt als het moet worden gerepareerd of als het lange tijd niet wordt gebruikt. Koppel de stroomtoevoer los, draai de inlaatwaterklep dicht, zet de uitlaatwaterklep aan en schroef de veiligheidsklep los. Op dit moment zal het water uit de waterinlaatmond stromen. Als er schoon water uit de afvoerslang komt, betekent dit dat het vuil in de binnentank volledig is afgevoerd. Installeer alle componenten op hun oorspronkelijke plaatsen. Let erop dat de waterinlaatklep meerdere keren opengedraaid moet worden om tijdens het spuien het vuil op de bodem van de binnentank weg te spoelen

- De verwarming aftappen

- Dit product moet worden schoongemaakt als het moet worden gerepareerd of als het lange tijd niet wordt gebruikt. Koppel de stroomtoevoer los, draai de inlaatwaterklep dicht, zet de uitlaatwaterklep aan en schroef de veiligheidsklep los. Op dit moment zal het water uit de waterinlaatmond stromen. Als er schoon water uit de afvoerslang komt, betekent dit dat het vuil in de binnentank volledig is afgevoerd. Installeer alle componenten op hun oorspronkelijke plaatsen. Let erop dat de waterinlaatklep meerdere keren opgedraaid moet worden om tijdens het spuien het vuil op de bodem van de binnentank weg te spoelen

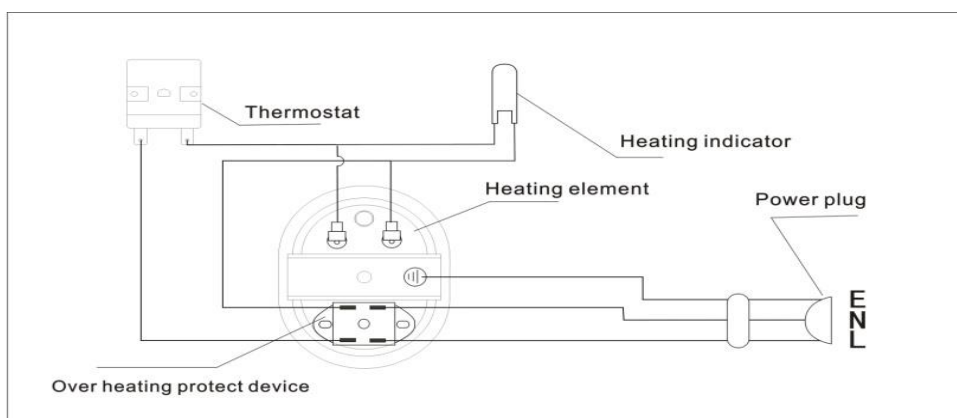
- Vul bij hergebruik eerst het waterreservoir volledig en controleer alle verbindingen.

Opmerkingen: Afvoerwater kan een hoge temperatuur hebben, wees voorzichtig.

Opmerkingen: Als er geen water uit de douchekop komt, is de tank niet volledig gevuld, mag de stroom niet worden aangesloten

De ontlastklep moet tijdens gebruik eens in de twee weken worden gecontroleerd. De methode: draai aan de kleine hendel van de ontlastklep. Het is normaal als er water uit stroomt.

Trouble shooting



Probleem	verschijnsel	Storing oorzaak	Oplossing
Elektriciteitslek	Indicatie lamp 1 brand	1. Apparaat lekt	Stop met gebruiken, haal de stekker uit het stopcontact bel na onderhoud
		2. Elektrische omgeving lekt elektrisch	
Koudwateruitlaat	Indicatie lamp uit	1. Waterverwarmer sluit geen stroom aan	1. Steek de stekker in het stopcontact
		2. Zekering ampèremeter defect	2. Controleer leiding en vervang zekering
		3. Stopcontact sluit niet goed aan	3. Controleer stopcontact
	Indicatie lamp uit	1. Temperatuurregelaar staat in de uit-status	1. Reguleer de knop naar het gebied met hoge temperatuur
		2. Oververhittingsbeschermingsapparaat wordt uitgeschakeld	2. Controleer of wijzig
		A. Temperatuurregelaar werkt niet B. Droge verbranding	A. Verander de temperatuurregelaar en verplaats deze over het verwarmingsbeveiligingsapparaat B. Voeg water toe aan de binnentank en plaats het over het verwarmingsbeveiligingsapparaat

		C. Oververhittingsbeveiliging werkt niet	C. Verander het verwarmingsbeveiligingsapparaat
	Indicatie lamp aan	1. Mengkraan staat aan koudwaterzijde	1. Draai mengkraan aan warmwaterzijde
		2. Schade aan het elektrische thermo-element of probleem met het interne circuit	2. Bel de klantenservice
Heet water uit	Indicatielamp aam	1. Indicatielampje is beschadigd	1. Vervang indicatielampje
		2. Lijn van indicatorlamp doorgesneden	2. Bel de klantenservice
Water te heet	Indicatie lamp aan	1. Temperatuurknop is te hoog ingesteld	1. Verlaag naar de juiste temperatuur
		2. Temperatuursensor defect	2. Vervang temperatuursensor
Komt geen water uit	Indicatie lamp aan	1. Watertoevoer stopt	1. Wacht op de watertoevoer
		2. Lage waterdruk	2. Wacht hoge waterdruk af
		3. Inlaatwaterklep dicht	3. Draai de inlaatklep open
		4. Gewrichten geblokkeerd	4. Controleren en behandelen
Water lekkage	Waterlekkage Inlaat- of uitlaatleiding lekt water	Leidingverbindingsprobleem	Sluit de inlaatklep af Bellen naar klantenservice
	Omhulsel van de tank lekt	Tank of accessoire lekt water	Haal de stekker uit het stopcontact en bel naar de klantenservice