

Elektrische handdoek radiator zwart





Inhoud

1. Veiligheidswaarschuwingen
2. Technische specificaties
3. Installatie
4. Gebruik
5. Wifi
6. Troubleshooting



Veiligheidswaarschuwingen

Symbol	Betekenis
	Waarschuwing! Dit symbool duidt op een gevaar met een gemiddeld risiconiveau dat, als het niet wordt vermeden, kan het leiden tot ernstige verwondingen of overlijden.
	Waarschuwing voor elektrische spanning! Dit symbool duidt op een gevaar met een gemiddeld risiconiveau dat, als het niet wordt vermeden, kan het leiden tot ernstige verwondingen of overlijden, door gevolg van elektrische spanning.
	Verboden om voorwerpen op te leggen! Dit symbool op het apparaat geeft aan dat het verboden is om voorwerpen (zoals handdoeken, kleding enz.) boven of direct voor het apparaat op te hangen, leggen etc. Om oververhitting en brandgevaar te voorkomen, mag het apparaat niet worden afgedekt. Ook mag deze sticker niet verwijderd worden van het apparaat.

Lees deze handleiding aandachtig door voordat u het apparaat gaat gebruiken. Bewaar de handleiding altijd in de directe omgeving van het apparaat of de plaats van gebruik! Lees alle veiligheidswaarschuwingen en alle instructies zorgvuldig door. Het niet opvolgen van de waarschuwingen en instructies kan leiden tot elektrische schokken, brand en/of ernstig letsel. Bewaar alle waarschuwingen en instructies voor toekomstig gebruik. Door het niet opvolgen of niet juist opvolgen van de handleiding, kan de garantie komen te vervallen.

 **Let op, waarschuwingen!**

- Controleer welke serie u heeft gekocht en installeer volgens de tips in het installatiegedeelte! Let op, mocht u deze niet opvolgen vervalt de garantie op uw product.
- Verwijder voor gebruik de beschermfolie (aan de voorzijde) indien aanwezig.
- Zorg ervoor dat de gebruiksspanning tussen 220-240V, 50Hz ligt en dat de voeding strikt in overeenstemming is met IEC.
- Gebruik het apparaat niet in explosiegevaarlijke ruimtes.
- Gebruik het apparaat niet in een agressieve atmosfeer.
- Zet/plaats het apparaat rechtop en zorg ervoor dat deze stabiel staat of hangt.
- Laat het apparaat na een reiniging drogen. Gebruik het apparaat niet als het nat is.
- Gebruik het apparaat niet met natte of vochtige handen.
- Stel het apparaat niet bloot aan direct spuitend water.
- Steek nooit voorwerpen of ledematen in het apparaat.
- Bedek of vervoer het apparaat niet tijdens gebruik.
- Ga niet op het apparaat zitten, staan of leunen.
- Dit apparaat is geen speelgoed! Uit de buurt houden van kinderen en dieren en mensen met verminderde lichamelijke, zintuiglijke of geestelijke vermogens of een gebrek aan ervaring en kennis.
- Laat het apparaat tijdens gebruik niet onbeheerd achter.
- Controleer accessoires en aansluitdelen voor elk gebruik van het apparaat op mogelijke beschadigingen. Gebruik het apparaat nooit als het defecten onderdelen heeft.
- Zorg ervoor dat alle elektrische kabels buiten het apparaat beschermd zijn tegen beschadiging (bijv. veroorzaakt door dieren). Gebruik het apparaat nooit als elektrische kabels of de stroomaansluiting beschadigd zijn!
- De elektrische aansluiting moet overeenkomen met de specificaties in het hoofdstuk technische gegevens.
- Steek de netstekker in een goed beveiligd stopcontact, mocht dit een vochtige ruimte betreffen dient deze geaard te zijn.

- Houd rekening met het opgenomen vermogen van het apparaat, de kabellengte en het beoogde gebruik bij het kiezen van verlengsnoeren voor het netsnoer. Rol verlengkabels volledig af. Om elektrische overbelasting te vermijden.
- Haal voor onderhouds-, verzorgings- of reparatiewerkzaamheden aan het apparaat de stekker uit het stopcontact. Houd daarbij de stekker vast en stop deze pas weer in het stopcontact als bovenstaand is uitgevoerd.
- Schakel het apparaat uit en haal de stekker uit het stopcontact wanneer het apparaat niet in gebruik is.
- Gebruik het apparaat nooit bij beschadigingen aan de stekker of het netsnoer. Als het netsnoer beschadigd is, moet het worden vervangen door de fabrikant, elektricien of een vergelijkbare gekwalificeerde personen om gevaar te vermijden.
- Defecte stroomkabels vormen een ernstig gezondheidsrisico.
- Neem bij de installatie van het apparaat de minimale afstanden tot muren en andere objecten in acht, evenals de in het hoofdstuk technische gegevens vermelde opslag- en gebruiksvoorwaarden.
- Boor nooit in het verwarmingstoestel.
- Gebruik het apparaat niet in de onmiddellijke nabijheid van gordijnen.
- Plaats het apparaat niet in een brandbare omgeving.
- Raak het oppervlak van het apparaat niet aan terwijl het apparaat nog in werking is.
- Laat het apparaat volledig afkoelen voor transport, onderhoud en dergelijke werkzaamheden.
- Gebruik het apparaat niet in de buurt van badkuipen, douchbakken, zwembaden of andere waterreservoirs. Kijk vooraf goed naar de IP waarde van dit product, aan de hand hiervan kunt u de plaatsing in de juiste zone bepalen.
- Het product moet zo worden geplaatst dat de schakelaar(s) en controller(s) niet kunnen worden aangeraakt door mensen in een badkuip, douche en/of zwembad.
- Gebruik het apparaat niet als het stopcontact, de kabel of de stop overbelast is.

- Dit product wordt alleen gebruikt voor het drogen van textiel zoals handdoeken en badhanddoeken. Zijden stoffen zoals zijden sjaals en omslagdoeken mogen niet worden gedroogd.
- De spanning van het product is 220V-240V
- Het is verboden dit product te gebruiken als het verwarmingselement of de behuizing beschadigd is
- Het netsnoer dat bij dit product wordt geleverd, heeft 3 kernen en het product moet worden geaard om mogelijke veiligheidsrisico's en gevaren te voorkomen
- Tijdens de installatie en het onderhoud van het product moet het product uitgeschakeld zijn
- Als het externe bedradingsapparaat moet worden gerepareerd, moet de stroomtoevoer volledig worden afgesloten
- Dit product is een elektrisch verwarmingsproduct en mag niet als speelgoed door kinderen worden gebruikt, en kinderen mogen dit product niet gebruiken zonder ouderlijk toezicht
- Waarschuwing: Dit product moet zo ver mogelijk van doucheruimtes, badkuipen of plaatsen waar gemakkelijk water op kan spatten, worden geïnstalleerd of gebruikt

Technische specificaties

Model	F-CR04G-B
Aansluiting	230V
Afmeting in cm	67x41x8
Gewicht in kg	3,3 KG
Vermogen	60Watt
IP waarde	IP x4
EAN	8720986328142
Garantie	2 Jaar
Merk	Quality Heating
Aansluitsnoer	57cm (opgerold)
Materiaal	Roestvrij staal 304

Inhoud verpakking:

- Elektrische handdoekradiator
- Handleiding
- Voorboor mal
- Schroeven/pluggen

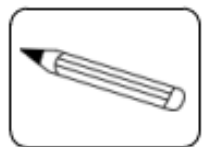
Extra benodigdheden materialen en gereedschap voor installatie:

- Markeerstift
- Boormachine
- Meetlint
- Schroevendraaier
- Hamer

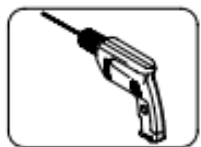
Locatie vereisten:

- Wand

Installatie



Markeerstift



Boormachine



Meetlint


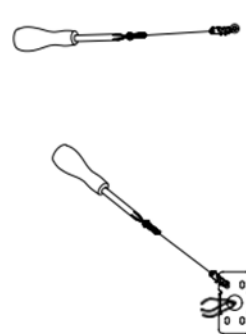
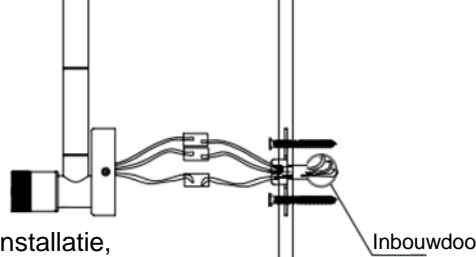



Schroevendraaier



Hamer

Let op: Algemene installatie-instructies voor roterende modellen, het wordt aanbevolen om op een hoogte van 1200 mm vanaf de grond te installeren.




<p>1200 mm hoogte</p>  <p>1200 mm hoogte</p> <p>Stap 1</p>	 <p>Stap 2</p>
 <p>Voor verborgen installatie, sluit eerst de draden aan en installeer vervolgens het hoofdgedeelte</p> <p>Inbouwdoos</p> <p>Stap 3</p>	 <p>Stap 4</p>

Let op: Dit product is ontworpen voor zowel oppervlaktemontage als verborgen installatie. Voor verborgen bedrading knipt u eenvoudig het netsnoer door en sluit u het productnetsnoer aan op het vooraf voorbereide netsnoer op locatie.

- Stap 1: : Selecteer de installatielocatie voor het product en positioneer het nauwkeurig. Gebruik een handboor om de gatenposities te reserveren. Voor verborgen installatie, begraaf de draadbuis voordat u de keramische tegels legt en laat de uitlaatgaten weg. Let op dat u de schroeven voor de productbevestiging vermijdt om te voorkomen dat de schroeven door de draden heen prikken)

- Stap 2: Plaats de rubberdeeltjes in de voorgeboorde installatiegaten en draai ze vast met schroeven. (Trek voor verborgen installatie de draden eruit voordat u het hoofdgedeelte installeert en vastmaakt) Zoals weergegeven in Afbeelding 2
- Stap 3: Installeer het handdoekrek op de geïnstalleerde hangende basis en vergrendel de basis met de speciale schroeven van het handdoekreklichaam. (Voor verborgen installatie, sluit eerst de draden aan en monteer vervolgens het hoofdlichaam) Zoals weergegeven in Afbeelding 3

Gebruik

- 1. Druk na het inschakelen op  en het apparaat zal beginnen te werken
- 2. Druk op  om over te schakelen naar de temperatuurregelaar. Druk kort om de temperatuur in te stellen (40°/45°/50°/55°/60°)
- Druk op  om over te schakelen naar de timermodus. Druk kort om de tijd in te stellen (1H – 8H).
- Wanneer u de tijd instelt op 2H zal de verwarming automatisch worden uitgeschakeld na 2 uur.



Trouble Shooting

Foutmelding	Oorzaak	Oplossing
De elektrische handdoekradiator werkt niet.	Het netsnoer is niet goed aangesloten	Controleer het netsnoer
De elektrische handdoekradiator werkt niet.	Het netsnoer is beschadigd	Raadpleeg een elektricien om het netsnoer te vervangen

Electric towel radiator black








Contents

1. Safety Warnings
2. Technical specifications
3. Installation
4. Usage
5. WiFi
6. Troubleshooting

Safety Warnings

Symbol	Meaning
	Warning! This symbol indicates a hazard with a medium level of risk which, if not avoided, could result in serious injury or death.
	Warning of electrical voltage! This symbol indicates a hazard with a medium level of risk which, if not avoided, could result in serious injury or death due to electrical voltage.
	Prohibited to place objects on top! This symbol on the device indicates that it is prohibited to hang, place etc. objects (such as towels, clothing etc.) above or directly in front of the device. To prevent overheating and fire hazard, the device must not be covered. This sticker must also not be removed from the device.

Read this manual carefully before using the device. Always keep the manual in the immediate vicinity of the device or the place of use! Read all safety warnings and all instructions carefully. Failure to follow the warnings and instructions may result in electric shock, fire and/or serious injury. Save all warnings and instructions for future reference. Failure to follow the manual or not following it correctly may void the warranty

 **Attention, warnings!**

- Check which series you purchased and install according to the tips in the installation section! Please note that if you do not follow these instructions, the warranty on your product will be void.
- Remove the protective film (on the front) before use, if present.
- Make sure the operating voltage is between 220-240V, 50Hz and the power supply is strictly in accordance with IEC.
- Do not use the device in potentially explosive areas.
- Do not use the device in an aggressive atmosphere.
- Place the device upright and ensure that it is standing or hanging stably.
- Allow the device to dry after cleaning. Do not use the device when it is wet.
- Do not use the device with wet or damp hands.
- Do not expose the device to direct spraying water.
- Never insert objects or limbs into the device.
- Do not cover or transport the device during use.
- Do not sit, stand or lean on the device.
- This device is not a toy! Keep away from children and animals and people with reduced physical, sensory or mental capabilities or lack of experience and knowledge.
- Do not leave the device unattended during use.
- Check accessories and connecting parts for possible damage before each use of the device. Never use the device if it has defective parts.
- Make sure that all electrical cables outside the appliance are protected from damage (e.g. caused by animals). Never use the device if electrical cables or the power connection are damaged!
- The electrical connection must correspond to the specifications in the technical data chapter.
- Insert the mains plug into a well-protected socket. If this is a damp room, it must be earthed.

- Consider the device's power consumption, cable length, and intended use when choosing power cord extensions. Unwind extension cables completely. To avoid electrical overload.
- Before maintenance, care or repair work on the device, remove the plug from the socket. Hold the plug firmly and do not plug it back into the socket until the above has been completed.
- Switch off the appliance and unplug it from the wall socket when the appliance is not in use.
- Never use the device if the plug or power cord is damaged. If the power cord is damaged, it must be replaced by the manufacturer, an electrician or a similarly qualified person in order to avoid a hazard.
- Defective power cables pose a serious health risk.
- When installing the device, observe the minimum distances to walls and other objects as well as the storage and operating conditions stated in the technical data chapter.
- Never drill into the heater.
- Do not use the device in the immediate vicinity of curtains.
- Do not place the device in a flammable environment.
- Do not touch the surface of the device while the device is still operating.
- Allow the device to cool down completely before transport, maintenance and similar work.
- Do not use the device near bathtubs, shower trays, swimming pools or other water reservoirs. Look carefully at the IP value of this product in advance, based on this you can determine its placement in the correct zone.
- The product should be positioned so that the switch(es) and controller(s) cannot be touched by people in a bathtub, shower and/or swimming pool.
- Do not use the device if the socket, cable or plug is overloaded.

- This product is only used for drying textiles such as towels and bath towels. Silk fabrics such as silk scarves and shawls should not be dried.
- The voltage of the product is 220V-240V
- It is prohibited to use this product if the heating element or housing is damaged
- The power cord supplied with this product has 3 cores and the product must be grounded to avoid possible safety hazards and hazards
- The product must be turned off during installation and maintenance of the product
- If the external wiring device needs to be repaired, the power supply must be completely disconnected
- This product is an electric heating product and should not be used as a toy by children, and children should not use this product without parental supervision
- Warning: This product should be installed or used as far as possible from shower areas, bathtubs or places where water is prone to splashing

Technical specifications

Fashion model	F-CR04G-B
Connection	230V
Dimensions in cm	67x41x8
Weight in kg	3.3KG
Assets	60Watt
IP value	IP x4
EAN	8720986328142
Guarantee	2 years
Brand	Quality Heating
Connection cable	57cm (rolled up)
Material	Stainless steel 304

Package contents:

- Electric towel radiator
- Manual
- Pre-drill jig
- Screws/plugs

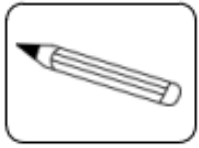
Additional materials and tools required for installation:

- Highlighter
- Drilling machine
- Measuring tape
- Screwdriver
- Hammer

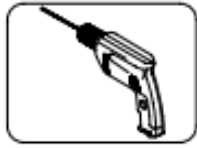
Location requirements:

- Wall

Installation



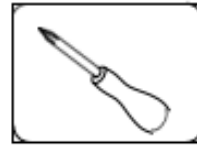
Highlighter



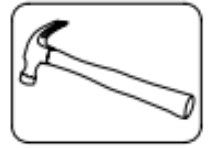
Drilling machine



Measuring tape

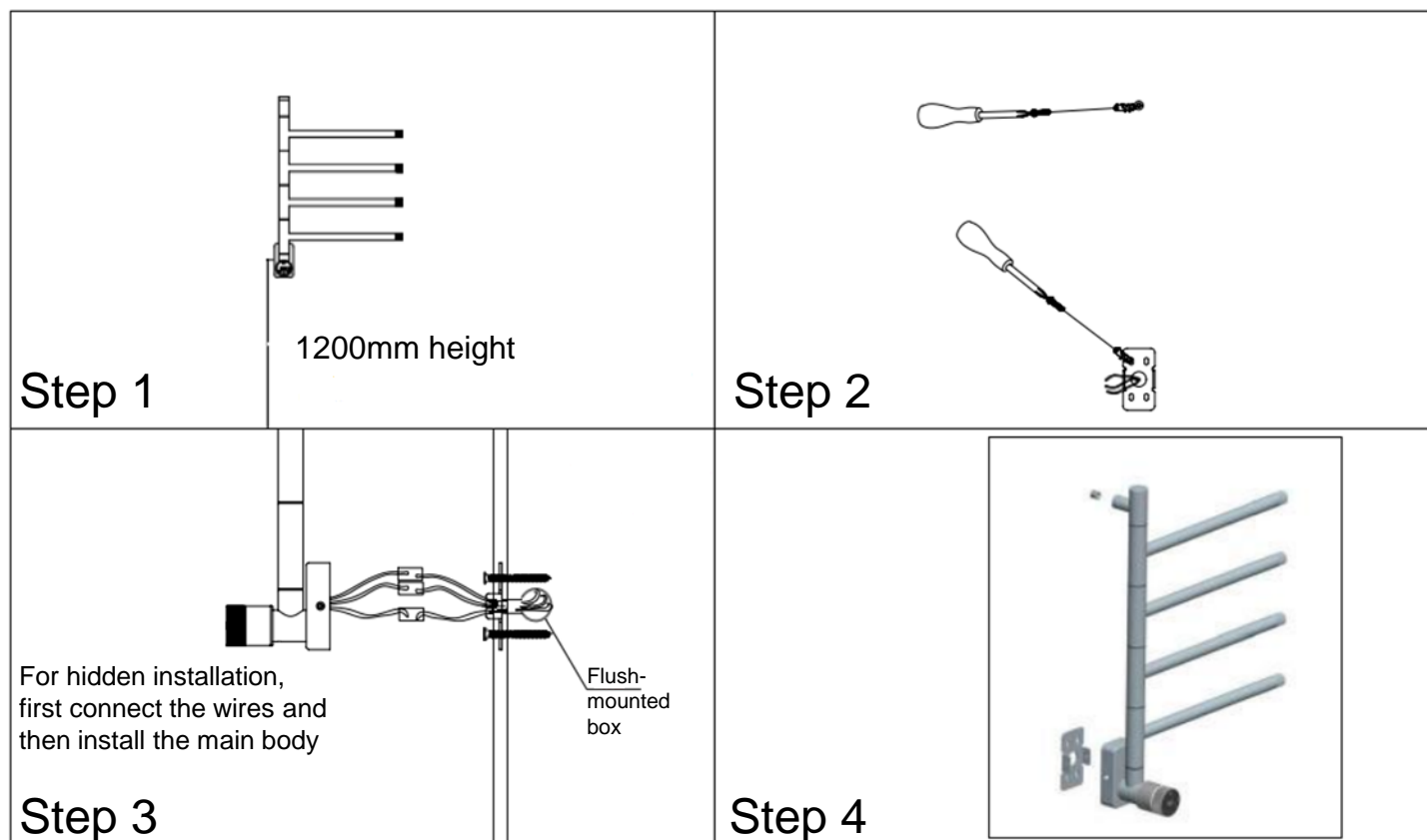


Screwdriver



Hammer

Please note: General installation instructions for rotary models, it is recommended to install at a height of 1200mm from the ground.






Please note: This product is designed for both surface mounting and concealed installation. For concealed wiring, simply cut the power cord and connect the product power cord to the pre-prepared on-site power cord.

- **Step 1:** : Select the installation location for the product and position it accurately. Use a hand drill to reserve the hole positions. For concealed installation, bury the conduit before laying the ceramic tiles and leave out the exhaust holes. Be careful to avoid the product mounting screws to prevent the screws from piercing the wires)

- Step 2: Place the rubber particles into the pre-drilled installation holes and tighten them with screws. (For concealed installation, pull out the wires before installing and tightening the main body) As shown in Picture 2
- Step 3: Install the towel rack on the installed hanging base and lock the base with the special screws of the towel rack body. (For hidden installation, connect the wires first and then assemble the main body) As shown in Picture 3

Usage

- 1. After turning on, press  and the device will start working
- 2. Press  to switch to the temperature controller. Short press to set the temperature (40°/45°/50°/55°/60°)
- Press  to switch to timer mode. Short press to set the time (1H – 8H).
- If you set the time to 2H, the heating will automatically switch off after 2 hours.



Trouble Shooting

Error message	Cause	Solution
The electric towel radiator does not work.	The power cord is not connected properly	Check the power cord
The electric towel radiator does not work.	The power cord is damaged	Consult an electrician to replace the power cord

Elektrischer Handtuchheizkörper schwarz







Inhalt

1. Sicherheitswarnungen
2. Technische Spezifikationen
3. Installation
4. Verwendung
5. W-lan
6. Fehlerbehebung

Sicherheitswarnungen

Symbol	Meaning
	Achtung! Dieses Symbol weist auf eine Gefahr mit mittlerem Risiko hin, die, wenn sie nicht vermieden wird, zu schweren Verletzungen oder zum Tod führen kann.
	Warnung vor elektrischer Spannung! Dieses Symbol weist auf eine Gefährdung mit mittlerem Risikograd hin, die, wenn sie nicht vermieden wird, zu schweren Verletzungen oder zum Tod durch elektrische Spannung führen kann.
	Ablegen von Gegenständen verboten! Dieses Symbol auf dem Gerät weist darauf hin, dass es verboten ist, Gegenstände (wie Handtücher, Kleidung usw.) über oder direkt vor das Gerät zu hängen, abzulegen usw. Um Überhitzung und Brandgefahr vorzubeugen, darf das Gerät nicht abgedeckt werden. Dieser Aufkleber darf auch nicht vom Gerät entfernt werden.

Lesen Sie dieses Handbuch sorgfältig durch, bevor Sie das Gerät verwenden. Bewahren Sie das Handbuch stets in unmittelbarer Nähe des Geräts bzw. des Einsatzortes auf! Lesen Sie alle Sicherheitshinweise und Anweisungen sorgfältig durch. Bei Nichtbeachtung der Hinweise und Anweisungen besteht die Gefahr eines Stromschlags, Brandes und/oder schwerer Verletzungen. Bewahren Sie alle Hinweise und Anweisungen zum späteren Nachschlagen auf. Bei Nichtbeachtung oder nicht korrekter Befolgung des Handbuchs erlischt die Garantie.

 **Achtung, Warnungen!**

- Überprüfen Sie, welche Serie Sie erworben haben und installieren Sie diese gemäß den Tipps im Abschnitt Installation! Bitte beachten Sie, dass die Garantie für Ihr Produkt erlischt, wenn Sie diese Anweisungen nicht befolgen.
- Entfernen Sie vor Gebrauch die Schutzfolie (auf der Vorderseite), sofern vorhanden.
- Stellen Sie sicher, dass die Betriebsspannung zwischen 220 und 240 V, 50 Hz liegt und die Stromversorgung strikt der IEC-Norm entspricht.
- Benutzen Sie das Gerät nicht in explosionsgefährdeten Bereichen.
- Benutzen Sie das Gerät nicht in aggressiver Atmosphäre.
- Stellen Sie das Gerät aufrecht auf und achten Sie darauf, dass es stabil steht oder hängt.
- Lassen Sie das Gerät nach der Reinigung trocknen. Benutzen Sie das Gerät nicht, wenn es nass ist.
- Benutzen Sie das Gerät nicht mit nassen oder feuchten Händen.
- Setzen Sie das Gerät keinem direkten Spritzwasser aus.
- Führen Sie niemals Gegenstände oder Gliedmaßen in das Gerät ein.
- Decken Sie das Gerät während des Gebrauchs nicht ab und transportieren Sie es nicht.
- Sitzen, stehen oder stützen Sie sich nicht auf dem Gerät.
- Dieses Gerät ist kein Spielzeug! Von Kindern und Tieren sowie Personen mit eingeschränkten körperlichen, sensorischen oder geistigen Fähigkeiten oder Mangel an Erfahrung und Wissen fernhalten.
- Lassen Sie das Gerät während des Gebrauchs nicht unbeaufsichtigt.

- Überprüfen Sie Zubehör und Anschlusssteile vor jedem Gebrauch des Gerätes auf mögliche Beschädigungen. Benutzen Sie das Gerät niemals, wenn es defekte Teile aufweist.
- Stellen Sie sicher, dass alle elektrischen Leitungen außerhalb des Geräts vor Beschädigungen (z. B. durch Tiere) geschützt sind. Benutzen Sie das Gerät niemals, wenn elektrische Kabel oder der Stromanschluss beschädigt sind!
- Der elektrische Anschluss muss den Angaben im Kapitel Technische Daten entsprechen.
- Stecken Sie den Netzstecker in eine gut geschützte Steckdose. Handelt es sich um einen Feuchtraum, muss dieser geerdet werden.
- Berücksichtigen Sie bei der Auswahl von Netzkabelverlängerungen den Stromverbrauch des Geräts, die Kabellänge und den Verwendungszweck. Verlängerungskabel vollständig abwickeln. Um elektrische Überlastung zu vermeiden.
- Ziehen Sie vor Wartungs-, Pflege- oder Reparaturarbeiten am Gerät den Stecker aus der Steckdose. Halten Sie den Stecker fest und stecken Sie ihn erst dann wieder in die Steckdose, wenn die oben genannten Schritte abgeschlossen sind.
- Schalten Sie das Gerät aus und ziehen Sie den Stecker aus der Steckdose, wenn das Gerät nicht verwendet wird.
- Benutzen Sie das Gerät niemals, wenn der Stecker oder das Netzkabel beschädigt ist. Wenn das Netzkabel beschädigt ist, muss es vom Hersteller, einem Elektriker oder einer ähnlich qualifizierten Person ersetzt werden, um Gefahren zu vermeiden.
- Defekte Stromkabel stellen ein ernstes Gesundheitsrisiko dar.
- Beachten Sie bei der Installation des Gerätes die im Kapitel „Technische Daten“ genannten Mindestabstände zu Wänden und anderen Gegenständen sowie die Lager- und Betriebsbedingungen.
- Bohren Sie niemals in die Heizung.
- Benutzen Sie das Gerät nicht in unmittelbarer Nähe von Vorhängen.
- Platzieren Sie das Gerät nicht in einer brennbaren Umgebung.

- Berühren Sie nicht die Oberfläche des Geräts, während das Gerät noch in Betrieb ist.
- Lassen Sie das Gerät vor Transport, Wartung und ähnlichen Arbeiten vollständig abkühlen.
- Benutzen Sie das Gerät nicht in der Nähe von Badewannen, Duschwannen, Schwimmbädern oder anderen Wasserreservoirs. Schauen Sie sich vorab genau den IP-Wert dieses Produkts an, anhand dessen können Sie dessen Platzierung in der richtigen Zone bestimmen.
- Das Produkt sollte so positioniert werden, dass die Schalter und Steuerung(en) nicht von Personen in einer Badewanne, Dusche und/oder einem Schwimmbad berührt werden können.
- Benutzen Sie das Gerät nicht, wenn Steckdose, Kabel oder Stecker überlastet sind.
- Dieses Produkt dient ausschließlich zum Trocknen von Textilien wie Handtüchern und Badetüchern. Seidenstoffe wie Seidenschals und Tücher sollten nicht getrocknet werden.
- Die Spannung des Produkts beträgt 220V-240V
- Es ist verboten, dieses Produkt zu verwenden, wenn das Heizelement oder das Gehäuse beschädigt ist
- Das mit diesem Produkt gelieferte Netzkabel hat 3 Adern und das Produkt muss geerdet werden, um mögliche Sicherheitsrisiken und Gefahren zu vermeiden
- Das Produkt muss während der Installation und Wartung des Produkts ausgeschaltet sein
- Wenn das externe Verkabelungsgerät repariert werden muss, muss die Stromversorgung vollständig unterbrochen werden
- Dieses Produkt ist ein elektrisches Heizprodukt und sollte von Kindern nicht als Spielzeug verwendet werden. Kinder sollten dieses Produkt nicht ohne Aufsicht der Eltern verwenden
- Warnung: Dieses Produkt sollte so weit wie möglich von Duschbereichen, Badewannen oder Orten entfernt installiert oder verwendet werden, an denen Wasser spritzen kann

Technische Spezifikationen

Modell	F-CR04G-B
Verbindung	230V
Maße in cm	67x41x8
Gewicht in kg	3,3 kg
Vermögenswerte	60 Watt
IP-Wert	IP x4
EAN	8720986328142
Garantie	2 Jahre
Marke	Qualitätsheizung
Verbindungskabel	57cm (aufgerollt)
Material	Edelstahl 304

Packungsinhalt:

- Elektrischer Handtuchheizkörper
- Handbuch
- Bohrlehre vorbohren
- Schrauben/Dübel

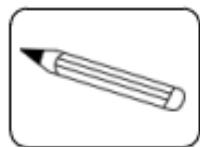
Zusätzliche Materialien und Werkzeuge, die für die Installation benötigt werden:

- Textmarker
- Bohrmaschine
- Maßband
- Schraubendreher
- Hammer

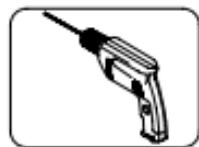
Standortanforderungen:

- Wand

Installation



Textmarker



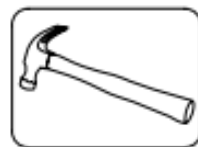
Bohrmaschine



Maßband

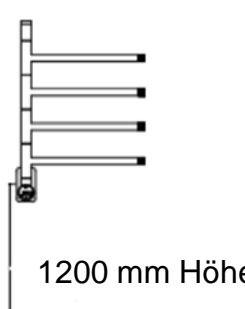
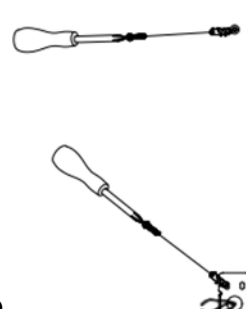
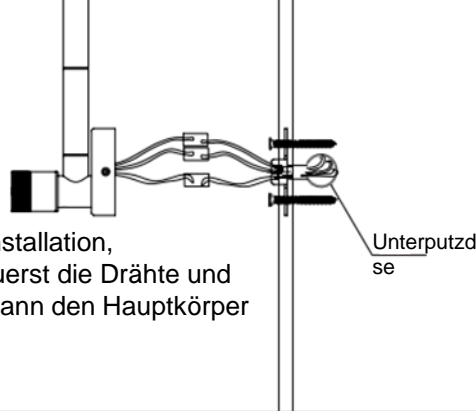



Schraubendreher



Hammer

Bitte beachten Sie: Allgemeine Installationshinweise für Rotationsmodelle, es wird empfohlen, sie in einer Höhe von 1200 mm über dem Boden zu installieren.




<p>Schritt 1</p>  <p>1200 mm Höhe</p>	<p>Schritt 2</p> 
<p>Schritt 3</p>  <p>Für verdeckte Installation, Verbinden Sie zuerst die Drähte und Installieren Sie dann den Hauptkörper</p> <p>Unterputzdo se</p>	<p>Schritt 4</p> 

Bitte beachten Sie: Dieses Produkt ist sowohl für die Aufputzmontage als auch für die verdeckte Installation konzipiert. Für eine verdeckte Verkabelung schneiden Sie einfach das Netzkabel ab und verbinden das Netzkabel des Produkts mit dem vor Ort vorbereiteten Netzkabel.

- Schritt 1: Wählen Sie den Installationsort für das Produkt und positionieren Sie es genau. Verwenden Sie eine Handbohrmaschine, um die Lochpositionen zu reservieren. Bei einer verdeckten Installation vergraben Sie die Leitung vor dem Verlegen der Keramikfliesen und lassen Sie die Abluftlöcher frei. Achten Sie darauf, die Befestigungsschrauben des Produkts nicht zu berühren, um zu verhindern, dass die Schrauben die Drähte durchbohren.)

- Schritt 2: Legen Sie die Gummipartikel in die vorgebohrten Montagelöcher und befestigen Sie sie mit Schrauben. (Ziehen Sie bei verdeckter Installation die Drähte heraus, bevor Sie das Hauptgehäuse installieren und festziehen.) Wie in Bild 2 gezeigt
- Schritt 3: Installieren Sie den Handtuchhalter auf der installierten Hängebasis und befestigen Sie die Basis mit den Spezialschrauben des Handtuchhalterkörpers. (Für eine versteckte Installation schließen Sie zuerst die Drähte an und montieren Sie dann den Hauptkörper.) Wie in Bild 3 gezeigt

Verwendung

- 1. Nach  dem Einschalten drücken Sie und das Gerät beginnt zu arbeiten
- 2. Drücken  Sie , um zum Temperaturregler zu wechseln. Kurz drücken, um die Temperatur einzustellen (40°/45°/50°/55°/60°)
- Drücken  Sie diese Taste, um in den Timer-Modus zu wechseln. Kurz drücken, um die Zeit einzustellen (1H – 8H).
- Wenn Sie die Zeit auf 2H einstellen, schaltet sich die Heizung nach 2 Stunden automatisch ab.

Fehlerbehebung

Fehlermeldung	Ursache	Lösung
Der elektrische Handtuchheizkörper funktioniert nicht.	Das Netzkabel ist nicht richtig angeschlossen	Überprüfen Sie das Netzkabel
Der elektrische Handtuchheizkörper funktioniert nicht.	Das Netzkabel ist beschädigt	Wenden Sie sich zum Austausch des Netzkabels an einen Elektriker