

Superior Clamping and Gripping



## Produktinformation

Plug & Work Portfolio Universal Robots

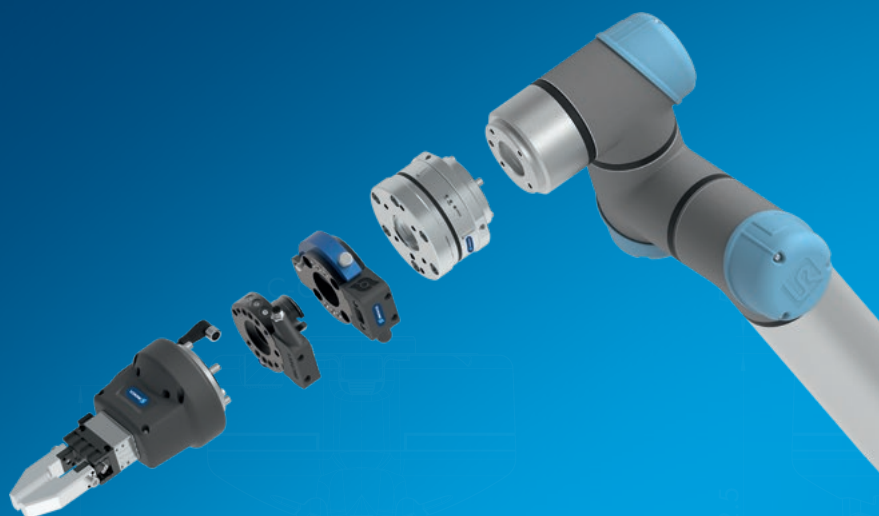
## Modular. Flexibel. Einfach.

# Plug & Work Portfolio Universal Robots

Das Plug & Work Portfolio umfasst elektrisch und pneumatisch gesteuerte Greifer, Schnellwechselmodule und Kraft-Momenten-Sensoren, die speziell auf die Roboterarme von Universal Robots abgestimmt sind.

## Einsatzgebiet

Die Komponenten können in sauberen und leicht verschmutzten Umgebungen eingesetzt werden.



## Vorteile – Ihr Nutzen

**Umfangreiches Portfolio aus verschiedenen Komponenten und Greifern für unterschiedliche Anwendungen** zum schnellen und einfachen Einstieg in die Automatisierung

**Vormontierte Greifeinheit mit Roboterschnittstelle** dadurch sind keine Anbausätze oder externe Ventile notwendig

**Plug & Work** mit den Schnittstellen passend zu allen Robotern von Universal Robots

**UR Plug-in Installations-Bausteine im Lieferumfang** enthalten zur schnellen und einfachen Inbetriebnahme

**Zertifizierte SCHUNK Co-act Greifer** für einen schnellen und einfachen Einstieg in kollaborierende Anwendungen

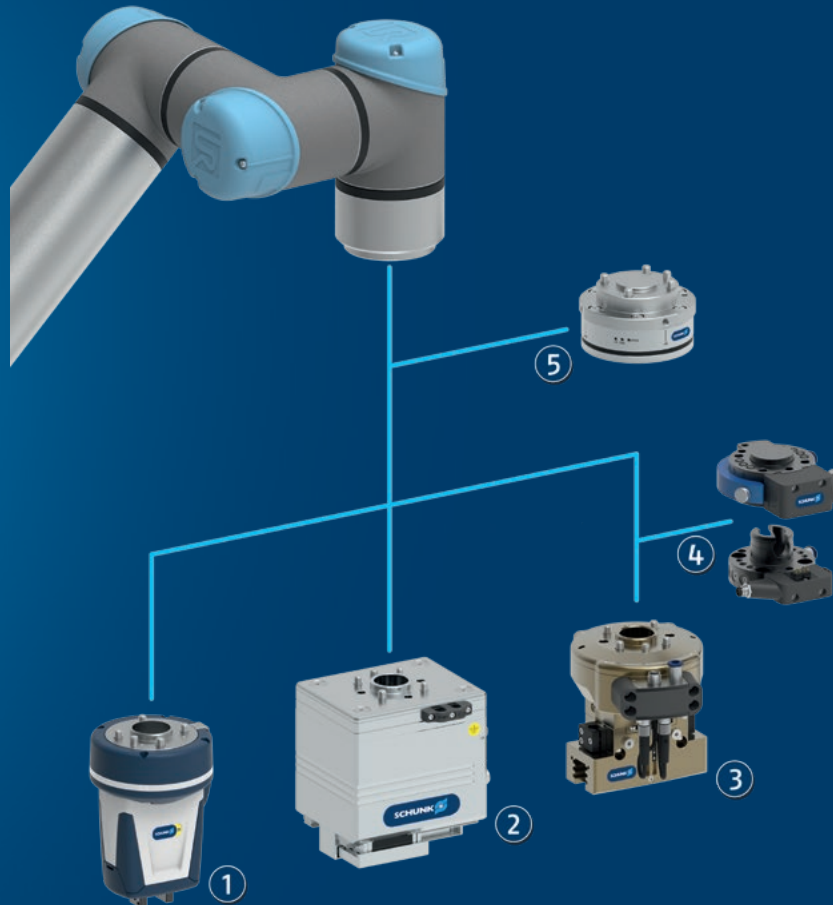
**Elektrische Greifer mit großem einstellbarem Hub und Kraftbereich** für flexible Werkstückhandhabung

**Pneumatische Greifer** für hohe Leistungsdichte und einfache Integration

## Funktionsbeschreibung

Alle Plug & Work-Komponenten sind vorbereitet für den mechanischen und elektrischen Direktanschluss an die Universal-Robots-Baugrößen 3, 5, 10 und 16. Je nach Anforderung kann aus unterschiedlichen Greifern und

End-of-Arm-Komponenten gewählt werden. Die pneumatischen Greifeinheiten enthalten zusätzlich integrierte Mikroventile, wodurch keine externen Ventile benötigt werden.



- ① **Co-act Greifer**  
zur Realisierung von kollaborierenden Anwendungen
- ② **Elektrische Greifer**  
zur flexiblen Handhabung von Werkstücken
- ③ **Pneumatische Greifer**  
für eine konventionelle und robuste Handhabung von Werkstücken

- ④ **Wechselsysteme**  
zum manuellen Wechsel verschiedener Greifer und Aktuatoren
- ⑤ **Kraft-Momenten-Sensorik**  
zum Messen und Verarbeiten von Kräften und Momenten am Roboterarm

## Allgemeine Informationen zur Baureihe

**Lieferumfang:** Komponente zum direkten Anschluss an die Roboter von Universal Robots, Montage- und Betriebsanleitung mit Einbauerklärung, USB-Stick mit URcap

**Greifkraft:** ist die arithmetische Summe der an jeder Backe wirkenden Einzelkraft, im Abstand P (siehe Zeichnung)

**Fingerlänge:** Die maximal zulässige Fingerlänge gilt bis zum Erreichen des Nennbetriebsdrucks. Bei höheren Drücken ist die Fingerlänge proportional zum Nennbetriebsdruck zu verringern.

**Wiederholgenauigkeit:** ist definiert als Streuung der Endlage bei 100 aufeinanderfolgenden Hübten.

**Betätigung:** Ansteuerung über digitale I/O

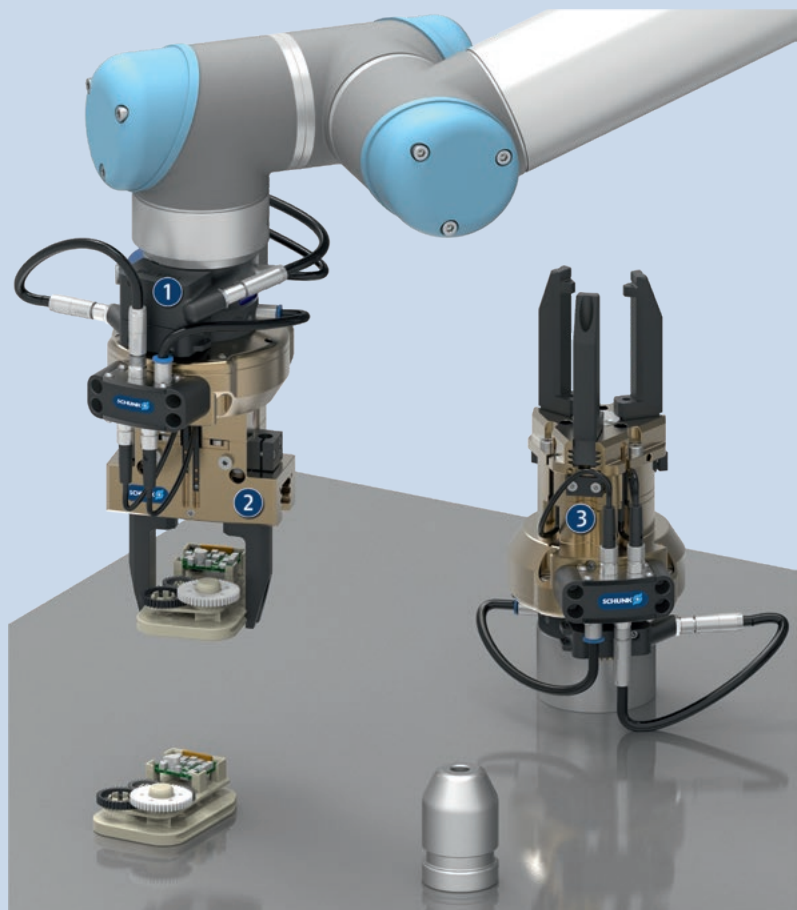
**Werkstückgewicht:** wird errechnet bei Kraftschluss mit einem Haftreibungswert von 0,1 und einer Sicherheit von 2 gegen Rutschen des Werkstücks bei Erdbeschleunigung g. Bei Formschluss ergeben sich deutlich höhere zulässige Werkstückgewichte.

**Schließ- und Öffnungszeiten:** sind reine Bewegungszeiten der Grundbacken bzw. Finger. Ventilschaltzeiten, Schlauchbefüllungszeiten oder SPS-Reaktionszeiten sind nicht enthalten und bei der Ermittlung von Zykluszeiten zu berücksichtigen.

## Anwendungsbeispiel

Pneumatische Greifeinheiten für Universal Robots zum flexiblen Handling von unterschiedlichen Werkstücken. Durch die Kombination von Wechselsystem und Greifeinheit kann der Greifer passend zum Werkstück gewechselt werden.

- 1 Manuelles Wechselsystem SHS
- 2 2-Finger-Parallelgreifer PGN-plus-P
- 3 3-Finger-Zentrischgreifer PZN-plus



## SCHUNK bietet mehr ...

Die folgenden Komponenten machen das Produkt Plug & Work Portfolio Universal Robots noch produktiver – die passende Ergänzung für höchste Funktionalität, Flexibilität, Zuverlässigkeit und Prozesssicherheit.



Universelle Zwischenbacke



Backenschnellwechselsystem



Fingerrohling



Fingerrohling mit Backenschnellwechselsystem



Aufsatzfinger

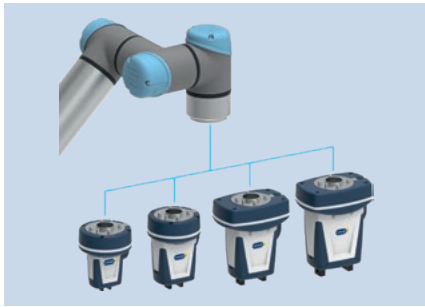
① Weitergehende Informationen zu diesen Produkten finden Sie auf den folgenden Produktseiten oder unter [schunk.com](http://schunk.com). Sprechen Sie uns an: SCHUNK Technik Hotline +49-7133-103-2696

## Optionen und spezielle Informationen

**Weitere Technische Daten und Zubehör:** Die Produkte aus dem Plug & Work Portfolio stellen eine Auswahl an SCHUNK Standardprodukten dar, die für den direkten Einsatz mit dem jeweiligen Roboter angepasst sind. Weitere Technische Daten und einsetzbares Zubehör zu den einzelnen Plug & Work-Komponenten finden sich daher bei den Produktinformationen der jeweiligen SCHUNK Standardkomponenten.

# Plug & Work Portfolio Universal Robots – Collaborative Gripping

Plug & Work Portfolio Universal Robots



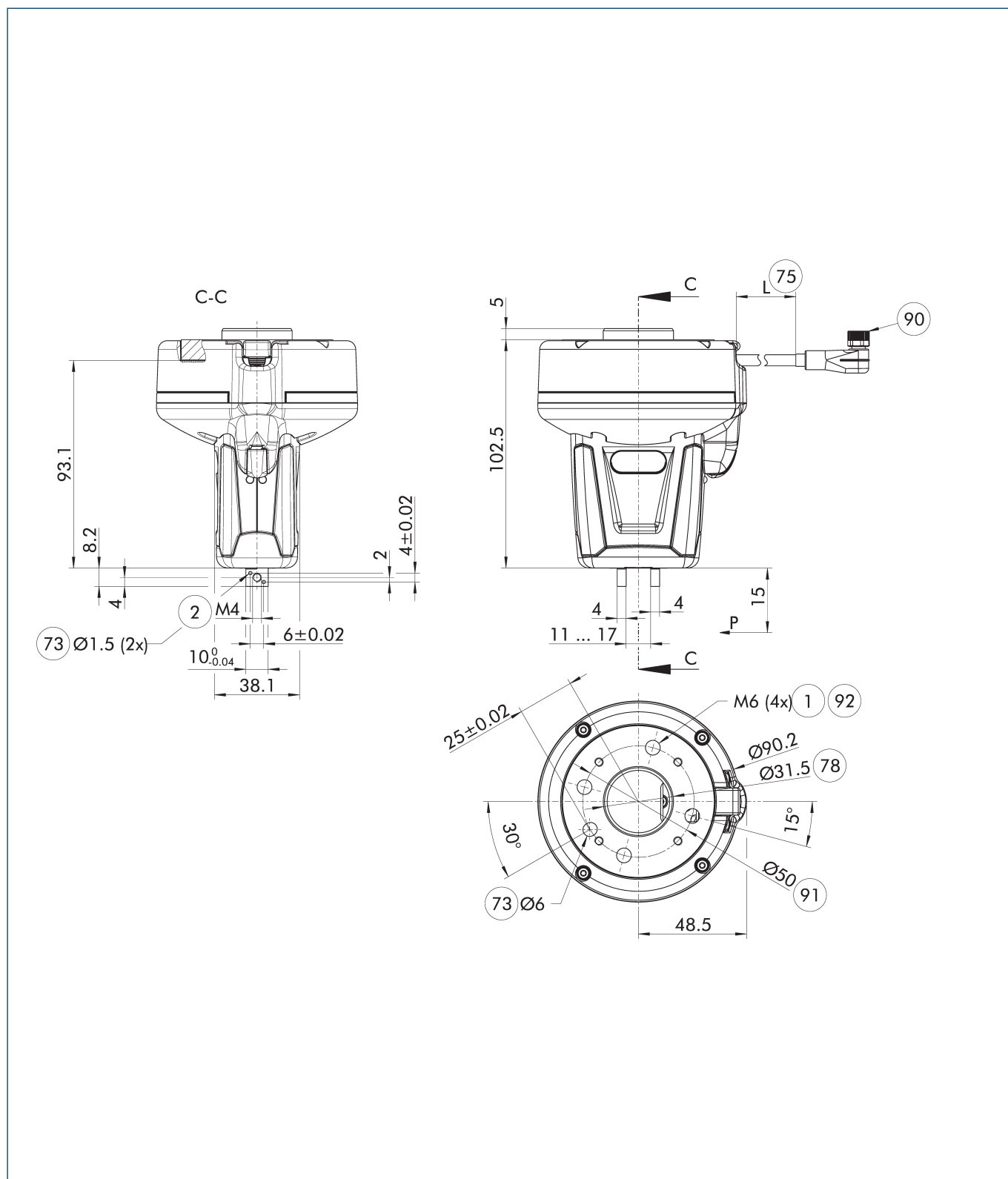
## Technische Daten

Bezeichnung		Co-act EGP-C 25-N-N-URID	Co-act EGP-C 25-N-N-UREK	Co-act EGP-C 40-N-N-URID	Co-act EGP-C 40-N-N-UREK	Co-act EGP-C 50-N-N-UREK	Co-act EGP-C 64-N-N-UREK
Ident.-Nr.		1326452	1327881	1326455	1327883	1327884	1327885
Funktion		Greifen	Greifen	Greifen	Greifen	Greifen	Greifen
Roboterkompatibilität		UR 3/5/10/16	UR 3/5/10/16	UR 3/5/10/16	UR 3/5/10/16	UR 3/5/10/16	UR 3/5/10/16
Standardkomponente		Co-act EGP-C 25-N-N-URID	Co-act EGP-C 25-N-N-UREK	Co-act EGP-C 40-N-N-URID	Co-act EGP-C 40-N-N-UREK	Co-act EGP-C 50-N-N-UREK	Co-act EGP-C 64-N-N-UREK
LED-Lichtband			integriert		integriert	integriert	integriert
Hub pro Backe	[mm]	3	3	6	6	8	10
Max. Greifkraft	[N]	40	40	140	140	215	230
Eigenmasse	[kg]	0.36	0.63	0.59	0.86	1.22	1.38
Empfohlenes Werkstückgewicht	[kg]	0.2	0.2	0.7	0.7	1.05	1.15
Kabellänge	[mm]	90	4000	90	4000	4000	4000

① Weitere technische Werte finden Sie im Katalogkapitel zur jeweiligen Standardkomponente.

Bei der Kombination Co-act EGP-C-URID mit Kraft-Momenten-Sensor wird die Kabelverlängerung ID 1339964 benötigt.

## Hauptansicht Co-act EGP-C 25-N-N-URID



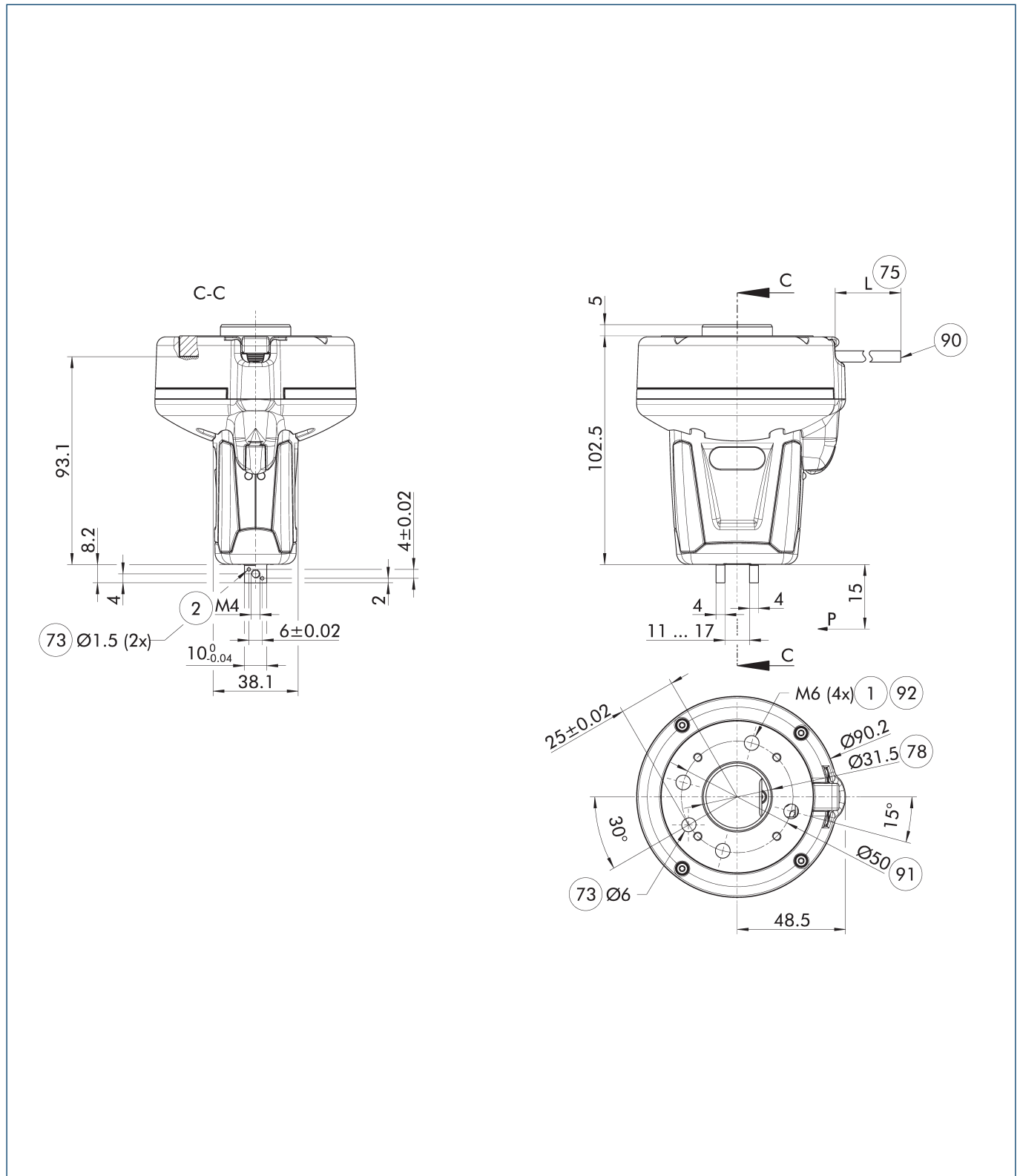
Die Zeichnung zeigt den Greifer in der Grundausführung mit geöffneten Backen.

- |                              |   |
|------------------------------|---|
| ① Greiferanschluss           | ⑦⑧ Passung für Zentrierung                |
| ② Fingeranschluss            | ⑨⑩ Buchse M8, 8-polig                     |
| ⑦③ Passung für Zentrierstift | ⑨① Lochkreis DIN ISO-9409                 |
| ⑦⑤ Kabellänge                | ⑨② Durchgangslochbohrung zur Anschraubung |

# Plug & Work Portfolio Universal Robots – Collaborative Gripping

Plug & Work Portfolio Universal Robots

## Hauptansicht Co-act EGP-C 25-N-N-UREK

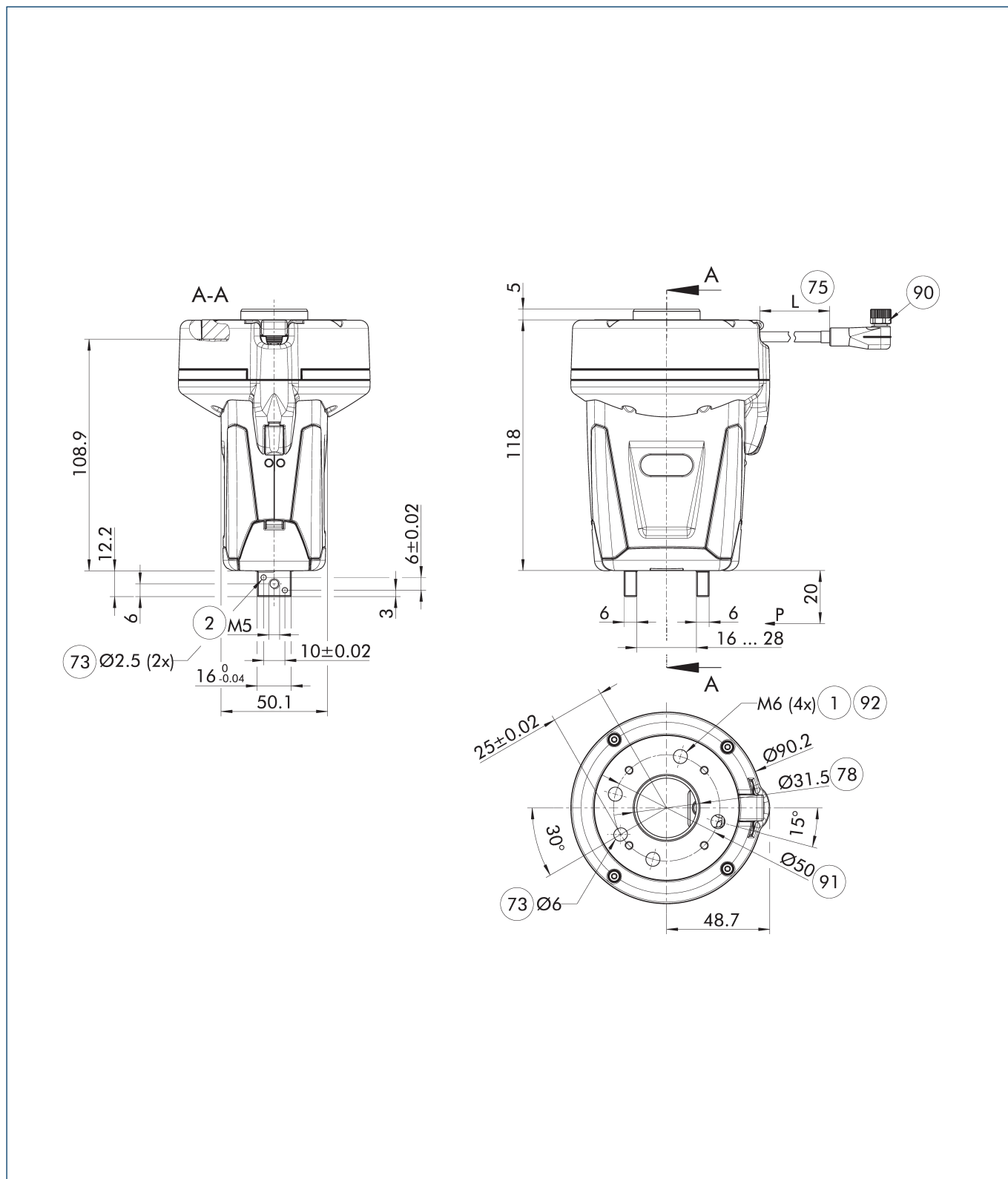


Die Zeichnung zeigt den Greifer in der Grundausführung mit geöffneten Backen.

- |                              |   |
|------------------------------|---|
| ① Greiferanschluss           | ⑦⑧ Passung für Zentrierung                |
| ② Fingeranschluss            | ⑨⑩ offene Litzen                          |
| ⑦③ Passung für Zentrierstift | ⑨① Lochkreis DIN ISO-9409                 |
| ⑦⑤ Kabellänge                | ⑨② Durchgangslochbohrung zur Anschraubung |



## Hauptansicht Co-act EGP-C 40-N-N-URID



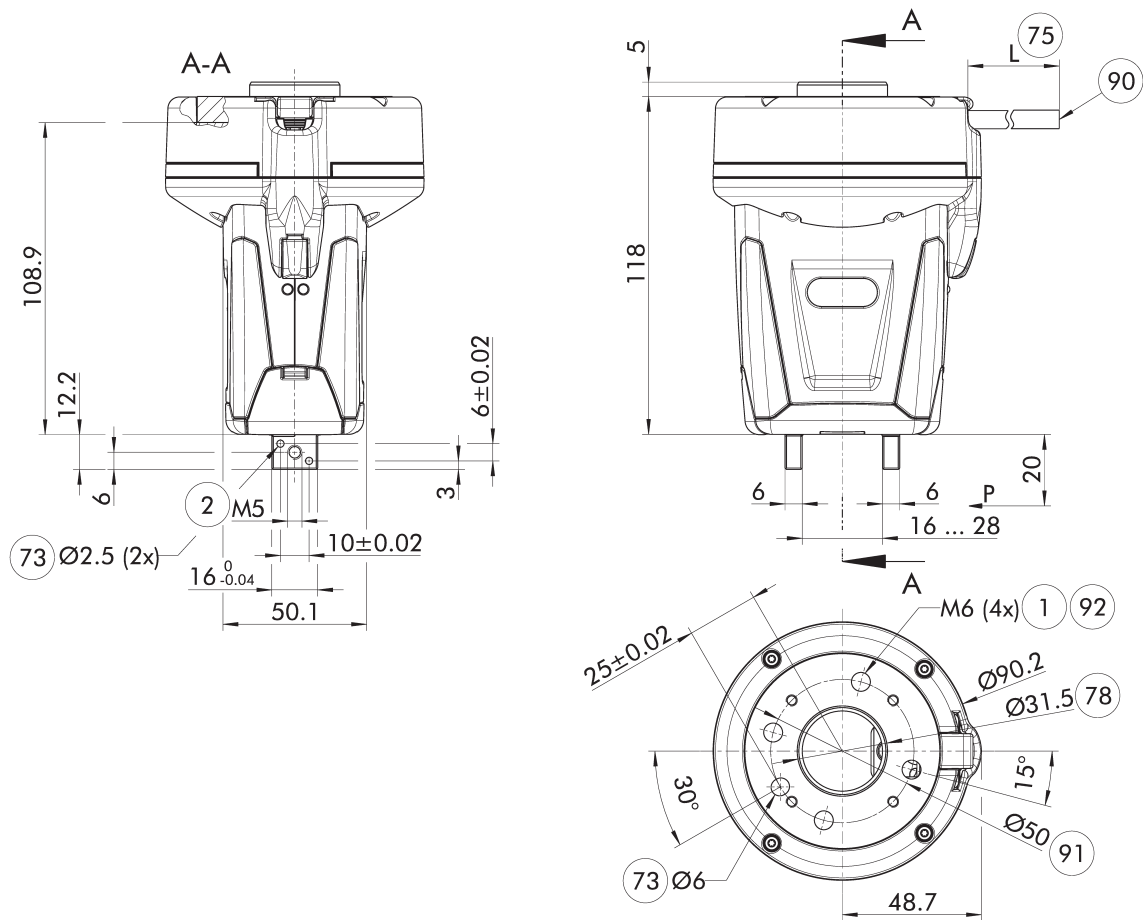
Die Zeichnung zeigt den Greifer in der Grundausführung mit geöffneten Backen.

- |                              |   |
|------------------------------|---|
| ① Greiferanschluss           | ⑦⑧ Passung für Zentrierung                |
| ② Fingeranschluss            | ⑨⑩ Buchse M8, 8-polig                     |
| ⑦③ Passung für Zentrierstift | ⑨① Lochkreis DIN ISO-9409                 |
| ⑦⑤ Kabellänge                | ⑨② Durchgangslochbohrung zur Anschraubung |

# Plug & Work Portfolio Universal Robots – Collaborative Gripping

Plug & Work Portfolio Universal Robots

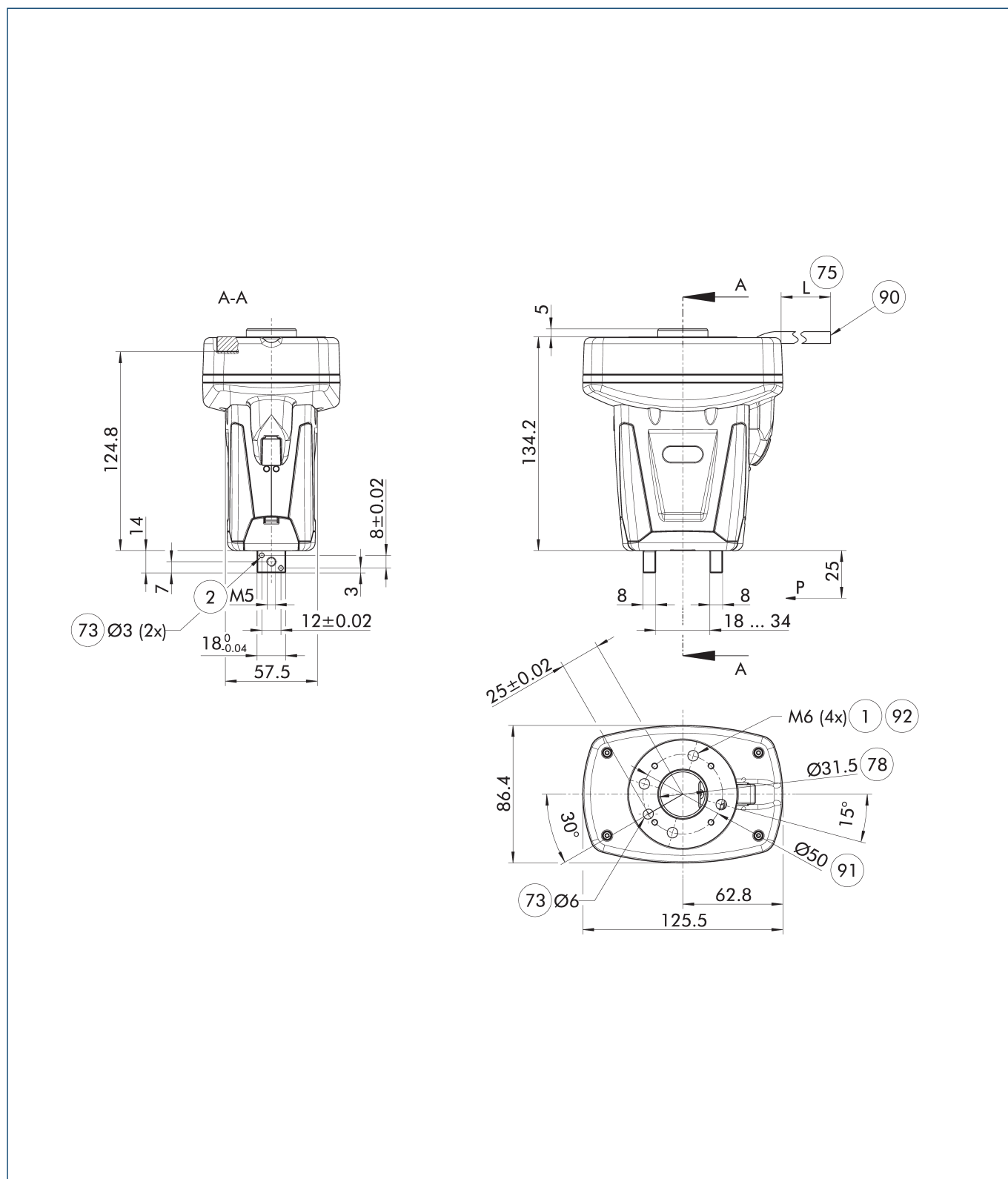
## Hauptansicht Co-act EGP-C 40-N-N-UREK



Die Zeichnung zeigt den Greifer in der Grundausführung mit geöffneten Backen.

- |                              |   |
|------------------------------|---|
| ① Greiferanschluss           | ⑦⑧ Passung für Zentrierung                |
| ② Fingeranschluss            | ⑨⑩ offene Litzen                          |
| ⑦③ Passung für Zentrierstift | ⑨① Lochkreis DIN ISO-9409                 |
| ⑦⑤ Kabellänge                | ⑨② Durchgangslochbohrung zur Anschraubung |

## Hauptansicht Co-act EGP-C 50-N-N-UREK



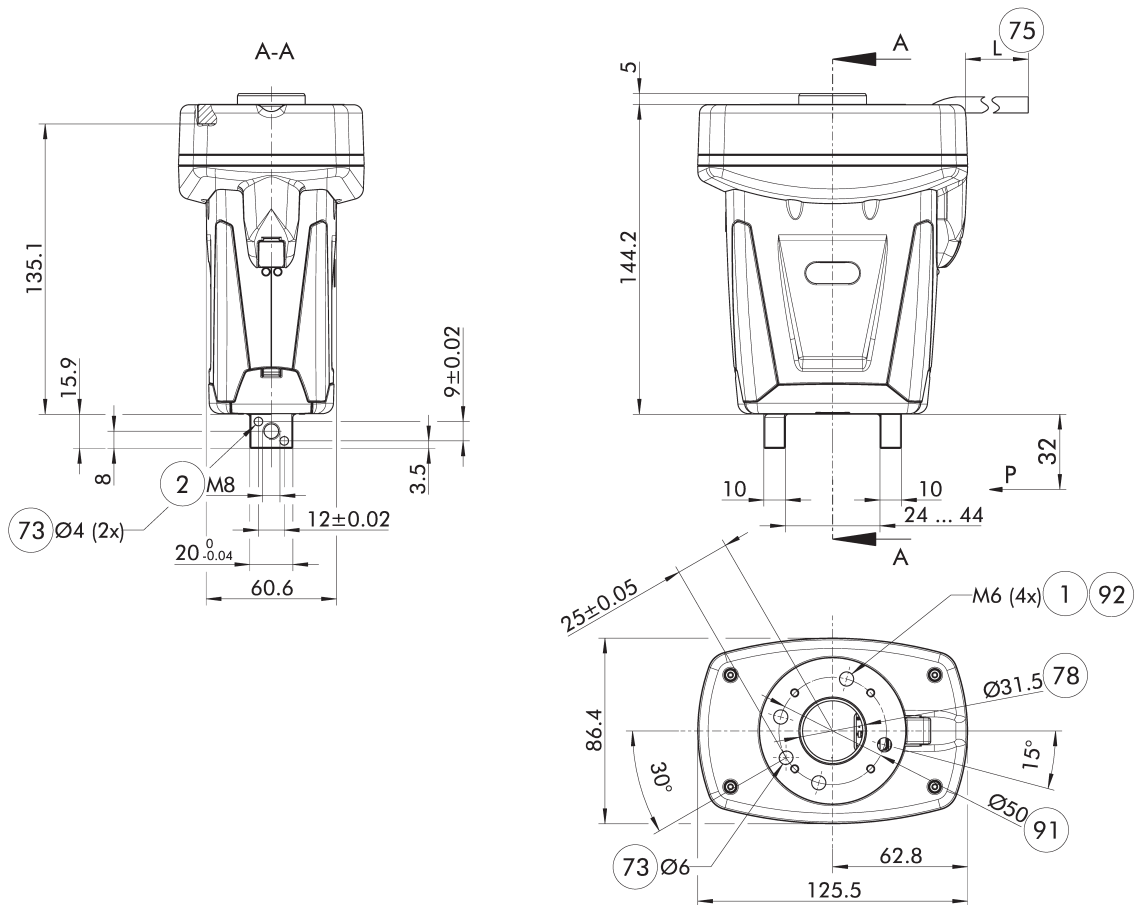
Die Zeichnung zeigt den Greifer in der Grundausführung mit geöffneten Backen.

- |                              |   |
|------------------------------|---|
| ① Greiferanschluss           | ⑦⑧ Passung für Zentrierung                |
| ② Fingeranschluss            | ⑨⑩ offene Litzen                          |
| ⑦③ Passung für Zentrierstift | ⑨① Lochkreis DIN ISO-9409                 |
| ⑦⑤ Kabellänge                | ⑨② Durchgangslochbohrung zur Anschraubung |

# Plug & Work Portfolio Universal Robots – Collaborative Gripping

Plug & Work Portfolio Universal Robots

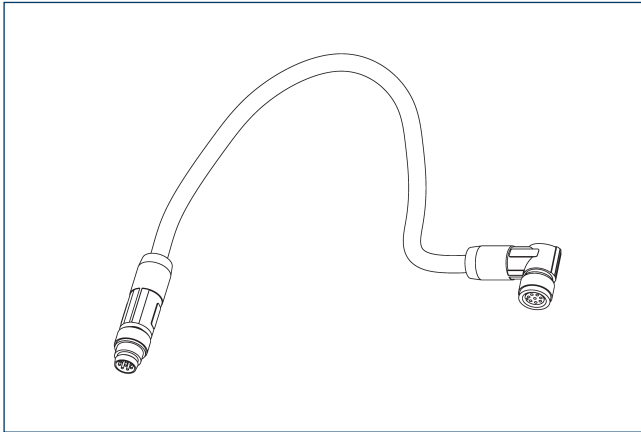
## Hauptansicht Co-act EGP-C 64-N-N-UREK



Die Zeichnung zeigt den Greifer in der Grundausführung mit geöffneten Backen.

- |                              |   |
|------------------------------|---|
| ① Greiferanschluss           | ⑦⑧ Passung für Zentrierung                |
| ② Fingeranschluss            | ⑨⑩ offene Litzen                          |
| ⑦③ Passung für Zentrierstift | ⑨① Lochkreis DIN ISO-9409                 |
| ⑦⑤ Kabellänge                | ⑨② Durchgangslochbohrung zur Anschraubung |

## Kabelverlängerung



Bezeichnung	Ident.-Nr.
Kabelverlängerung	
KV SG08 BW08 8P 0,3m	1339964

- ① Bei der Kombination Co-act EGP-C-URID mit Kraft-Momenten-Sensor wird die Kabelverlängerung ID 1339964 benötigt. Bei der Kombination EGP 40 mit Kraft-Momenten-Sensor werden die Adapterplatte ID 1355667 und die Kabelverlängerung ID 1339964 benötigt.

# Plug & Work Portfolio Universal Robots – Electric Gripping

Plug & Work Portfolio Universal Robots



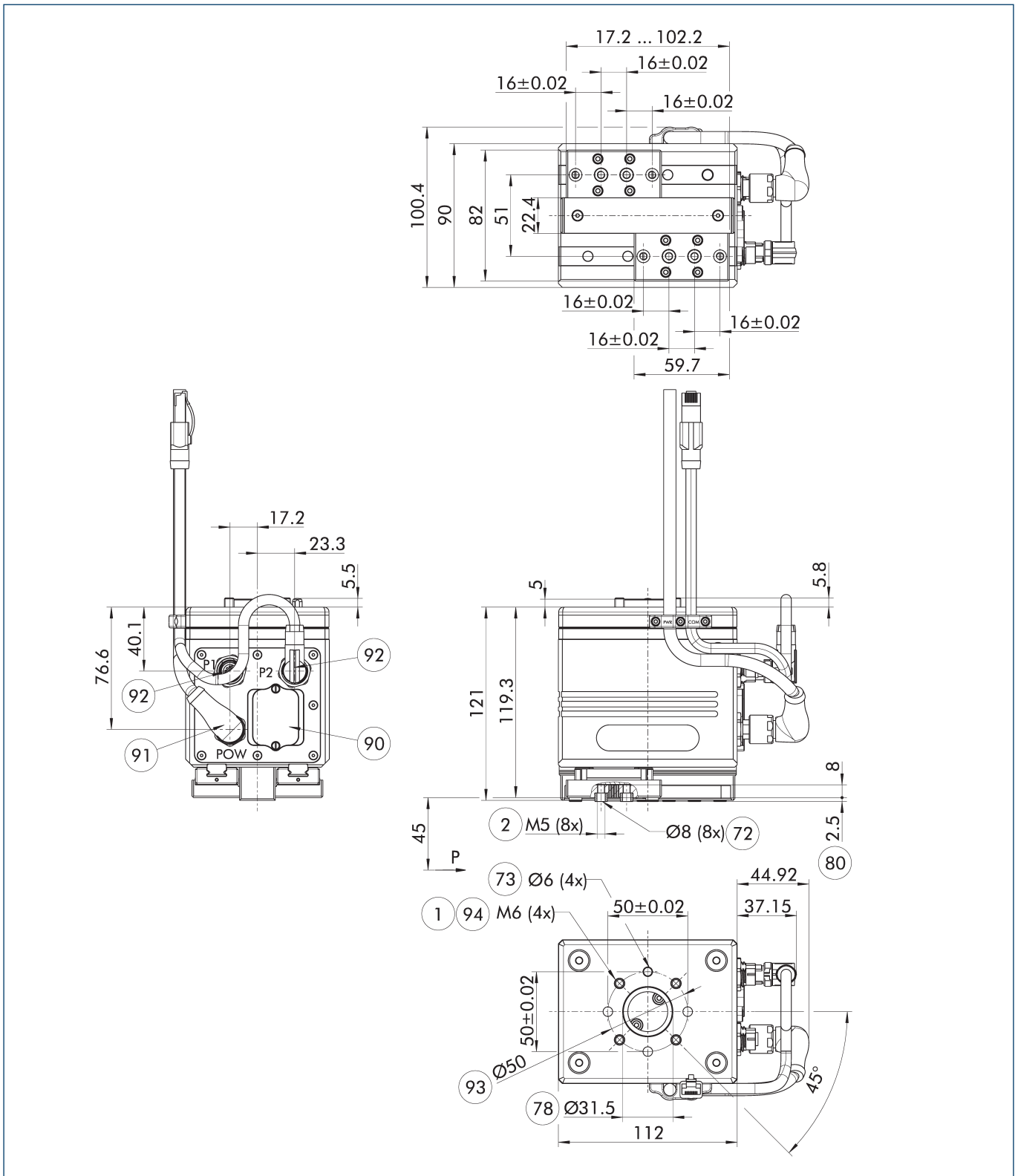
## Technische Daten

Bezeichnung		EOA-UR3510-EGL90	EOA-UR3510-EGL90-AUB	EOA-UR3510-EGP 40
Ident.-Nr.		1392477	1403607	1320370
Funktion		Greifen	Greifen	Greifen
Roboterkompatibilität		UR 3/5/10/16	UR 3/5/10/16	UR 3/5/10/16
Standardkomponente		EGL 90	EGL 90	EGP 40
Hub pro Backe	[mm]	42.5	42.5	6
Max. Greifkraft	[N]	600	600	140
Eigenmasse	[kg]	2.13	2.63	0.7
Empfohlenes Werkstückgewicht	[kg]	3	3	0.7

① Weitere technische Werte finden Sie im Katalogkapitel zur jeweiligen Standardkomponente.

Bei der Kombination EGP 40 mit Kraft-Momenten-Sensor werden die Adapterplatte ID 1355667 und die Kabelverlängerung ID 1339964 benötigt. Bei der Kombination EGP 40 mit dem Wechselsystem wird die Adapterplatte ID 1355667 benötigt.

## Hauptansicht EOA-UR3510-EGL 90



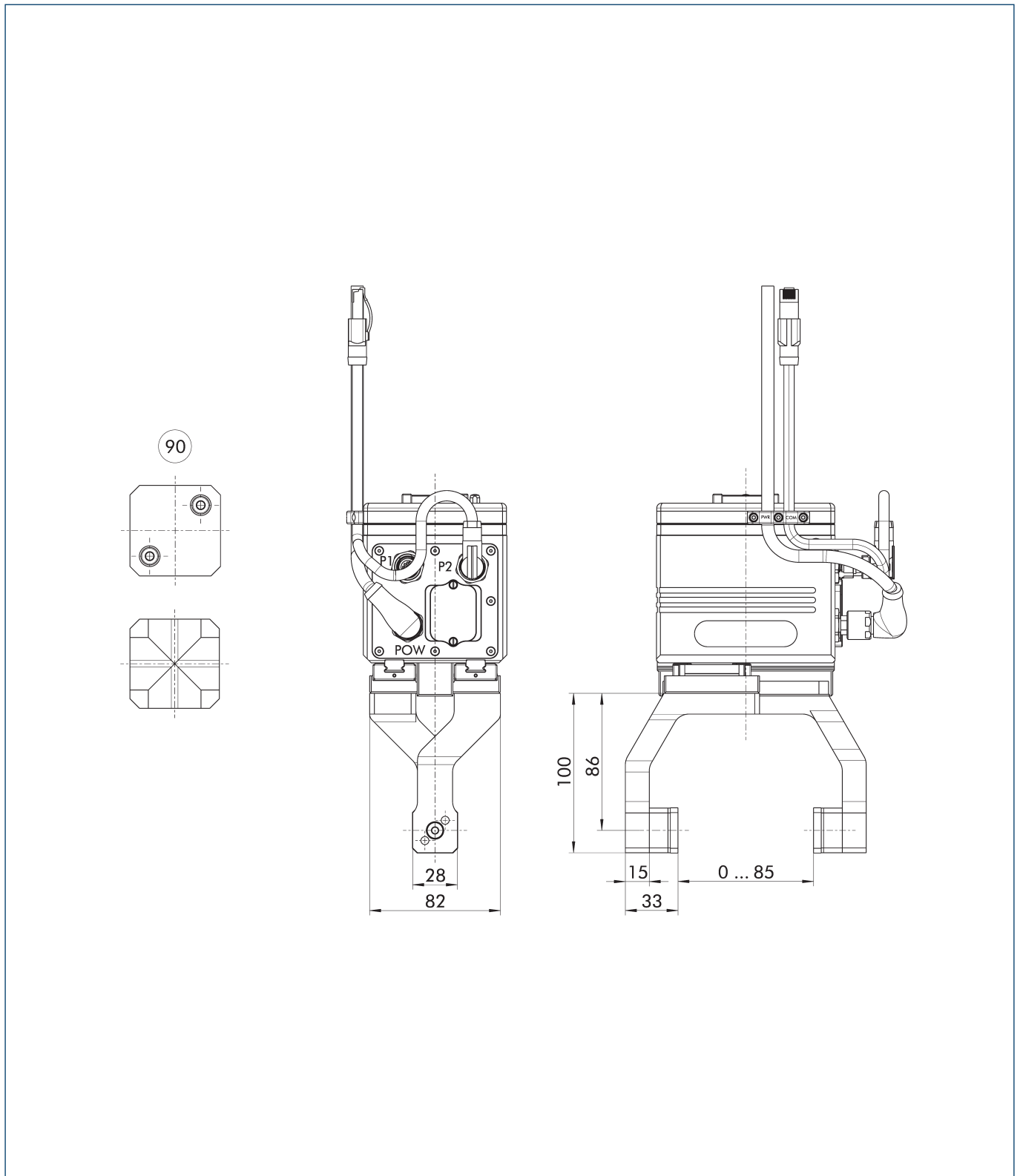
Die Zeichnung zeigt den Greifer in der Grundausführung mit geöffneten Backen ohne maßliche Berücksichtigung der nachstehend beschriebenen Optionen.

- |   |   |
|---|---|
| ① Greiferanschluss                              | ⑨⑩ Servicefenster                               |
| ② Fingeranschluss                               | ⑨⑪ M12-Stecker, T-kodiert (Spannungsversorgung) |
| ⑦② Passung für Zentrierhülse                    | ⑨⑫ M12-Buchse PROFINET                          |
| ⑦③ Passung für Zentrierstift                    | ⑨⑬ Lochkreis DIN ISO-9409                       |
| ⑦⑧ Passung für Zentrierung                      | ⑨⑭ Durchgangslochbohrung zur Anschraubung       |
| ⑧⑩ Tiefe der Zentrierhülsebohrung im Gegenstück |   |

# Plug & Work Portfolio Universal Robots – Electric Gripping

Plug & Work Portfolio Universal Robots

## Hauptansicht EOA-UR3510-EGL 90-AUB mit Aufsatzbacken

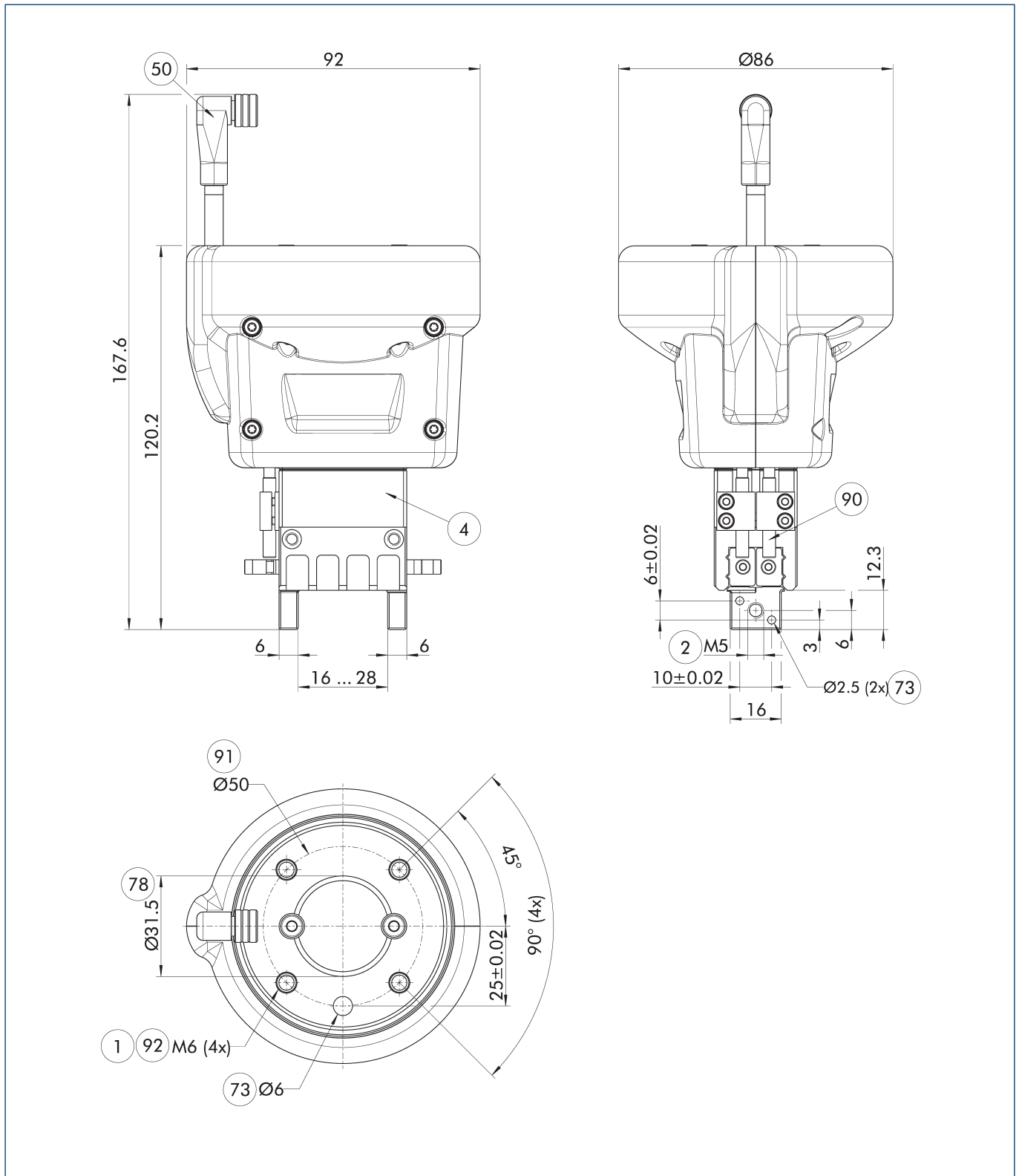


Die Zeichnung zeigt den Greifer in der Grundausführung mit Aufsatzbacken.

⑨ Fingereinsätze



## Hauptansicht EOA-UR3510-EGP 40



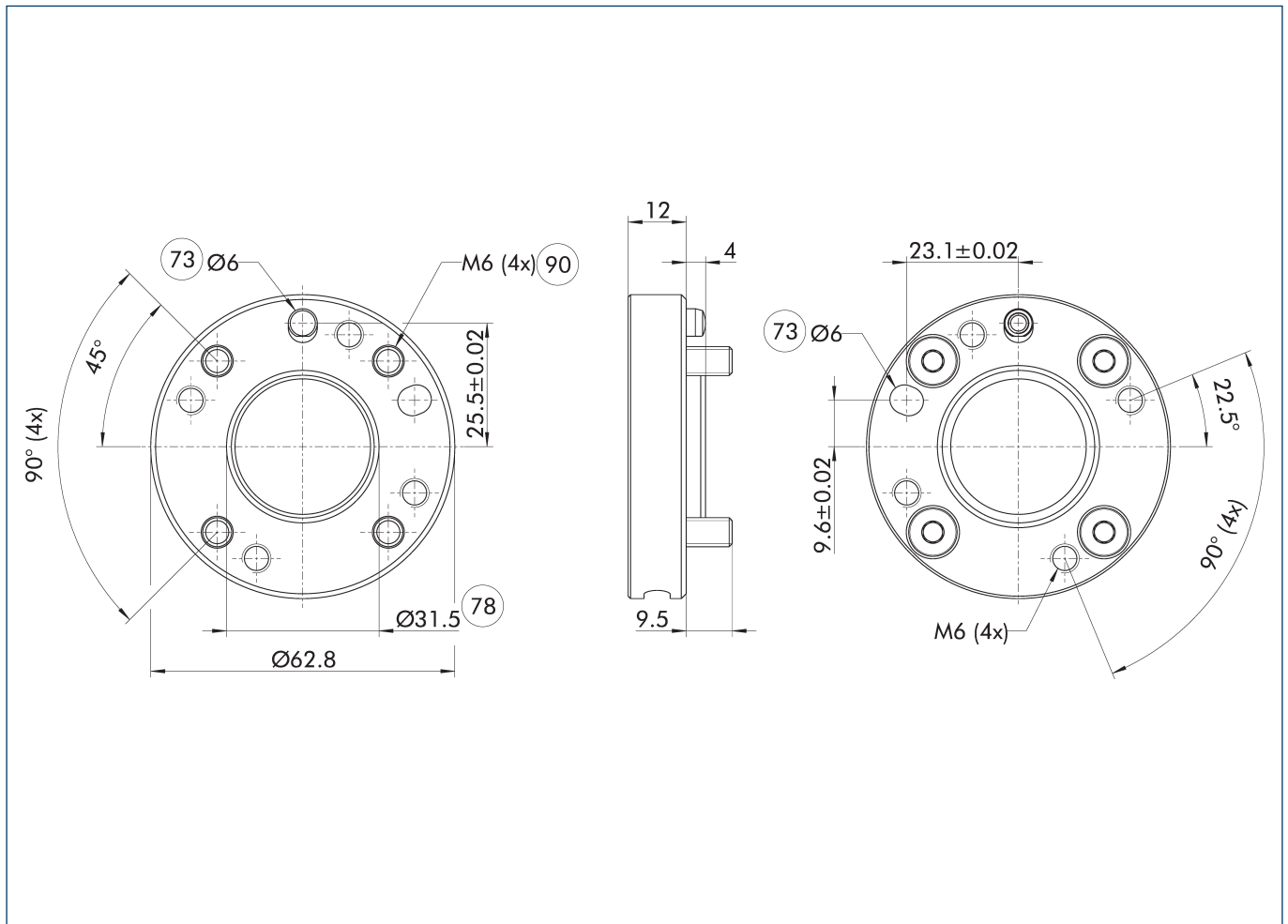
Die Zeichnung zeigt den Greifer in der Grundausführung ohne maßliche Berücksichtigung der nachstehend beschriebenen Optionen.

- |                              |   |
|------------------------------|---|
| ① Greiferanschluss           | ⑦⑧ Passung für Zentrierung                |
| ② Fingeranschluss            | ⑨⑩ Sensor IN ...                          |
| ④ Greifer                    | ⑨① Lochkreis DIN ISO-9409                 |
| ⑤⑥ Elektrischer Anschluss    | ⑨② Durchgangslochbohrung zur Anschraubung |
| ⑦③ Passung für Zentrierstift |   |

# Plug & Work Portfolio Universal Robots – Electric Gripping

Plug & Work Portfolio Universal Robots

## Adapterplatte IS050-IS050



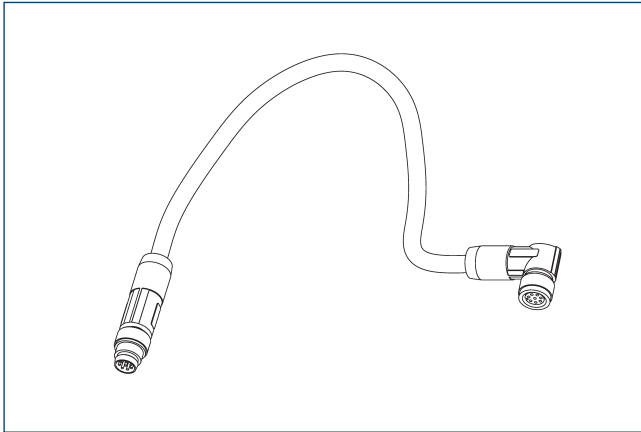
73 Passung für Zentrierstift  
78 Passung für Zentrierung

90 Durchgangslochbohrung zur  
Anschraubung

Bezeichnung	Ident.-Nr.
Adapterplatte	
EOA-UR3510-AK0-EGP 40	1355667

① Bei der Kombination EGP 40 mit Kraft-Momenten-Sensor werden die Adapterplatte ID 1355667 und die Kabelverlängerung ID 1339964 benötigt. Bei der Kombination EGP 40 mit dem Wechselsystem wird die Adapterplatte ID 1355667 benötigt.

## Kabelverlängerung

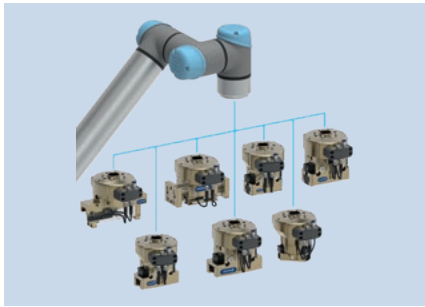


Bezeichnung	Ident.-Nr.
Kabelverlängerung	
KV SG08 BW08 8P 0,3m	1339964

- ① Bei der Kombination Co-act EGP-C-URID mit Kraft-Momenten-Sensor wird die Kabelverlängerung ID 1339964 benötigt. Bei der Kombination EGP 40 mit Kraft-Momenten-Sensor werden die Adapterplatte ID 1355667 und die Kabelverlängerung ID 1339964 benötigt.

# Plug & Work Portfolio Universal Robots – Pneumatic Gripping

Plug & Work Portfolio Universal Robots



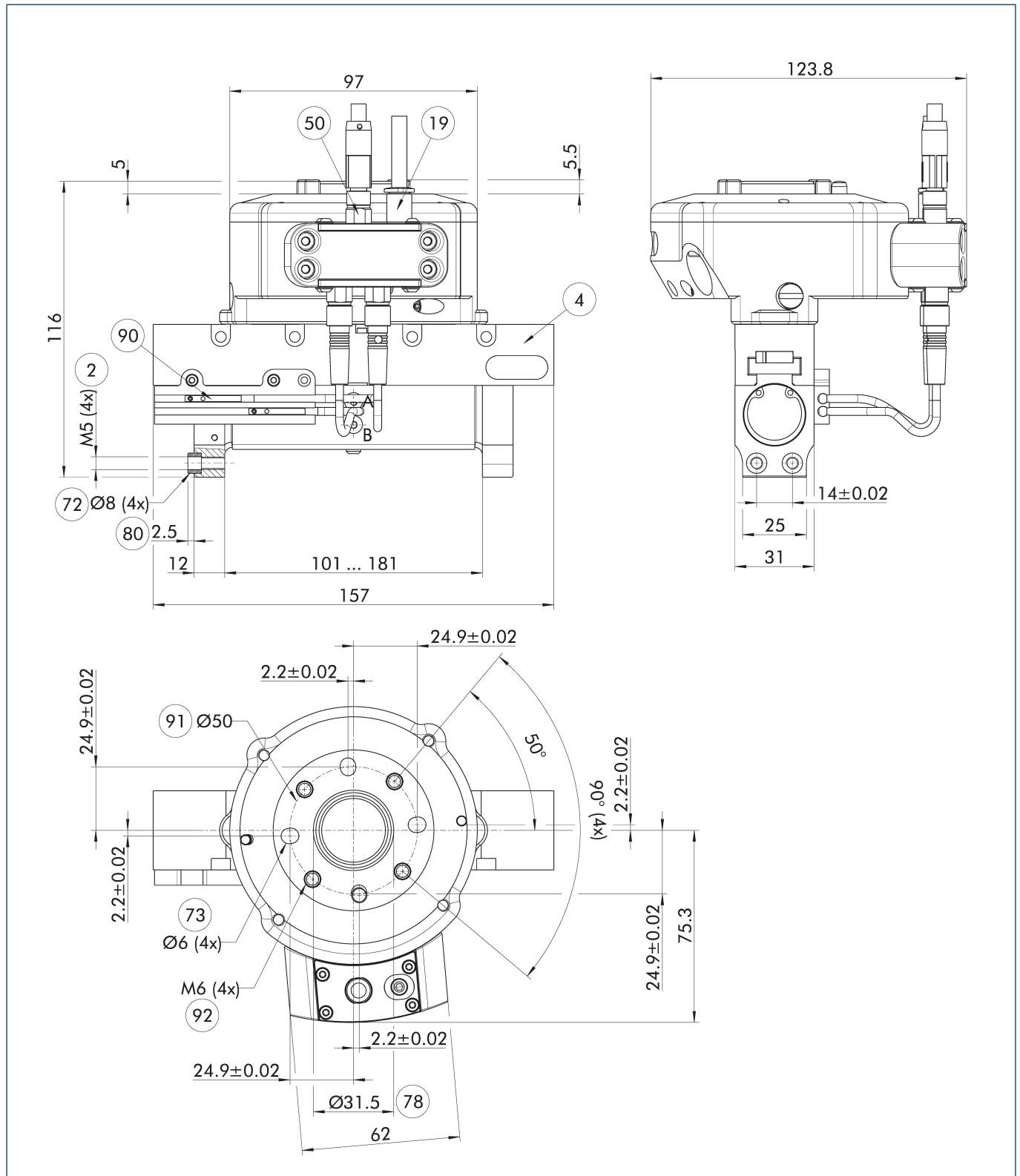
## Technische Daten

Bezeichnung		EOA-UR3510-KGG 100-80	EOA-UR3510-PSH 22-1	EOA-UR3510-JGP 80-1	EOA-UR3510-JGP 100-1	EOA-UR3510-PGN- plus-P 80-1	EOA-UR3510-PGN- plus-P 100-1
Ident.-Nr.		1327748	1327747	1348129	1348128	1327751	1327750
Funktion		Greifen	Greifen	Greifen	Greifen	Greifen	Greifen
Roboterkompatibilität		UR 3/5/10/16	UR 3/5/10/16	UR 3/5/10/16	UR 3/5/10/16	UR 3/5/10/16	UR 3/5/10/16
Standardkomponente		KGG 100-80	PSH 22-1	JGP 80-1	JGP 100-1	PGN-plus-P 80-1	PGN-plus-P 100-1
Hub pro Backe	[mm]	40	28	8	10	8	10
Max. Greifkraft	[N]	175	320	415	660	550	870
Eigenmasse	[kg]	1.2	1.7	1.33	1.72	1.38	1.8
Empfohlenes Werkstückgewicht	[kg]	0.9	1.6	2.1	3.3	2.75	4.35

Bezeichnung		EOA-UR3510-PZN-plus 64-1
Ident.-Nr.		1327749
Funktion		Greifen
Roboterkompatibilität		UR 3/5/10/16
Standardkomponente		PZN-plus 64-1
Hub pro Backe	[mm]	6
Max. Greifkraft	[N]	580
Eigenmasse	[kg]	1.22
Empfohlenes Werkstückgewicht	[kg]	2.9

① Weitere technische Werte finden Sie im Katalogkapitel zur jeweiligen Standardkomponente.

## Hauptansicht EOA-UR3510-KGG 100-80



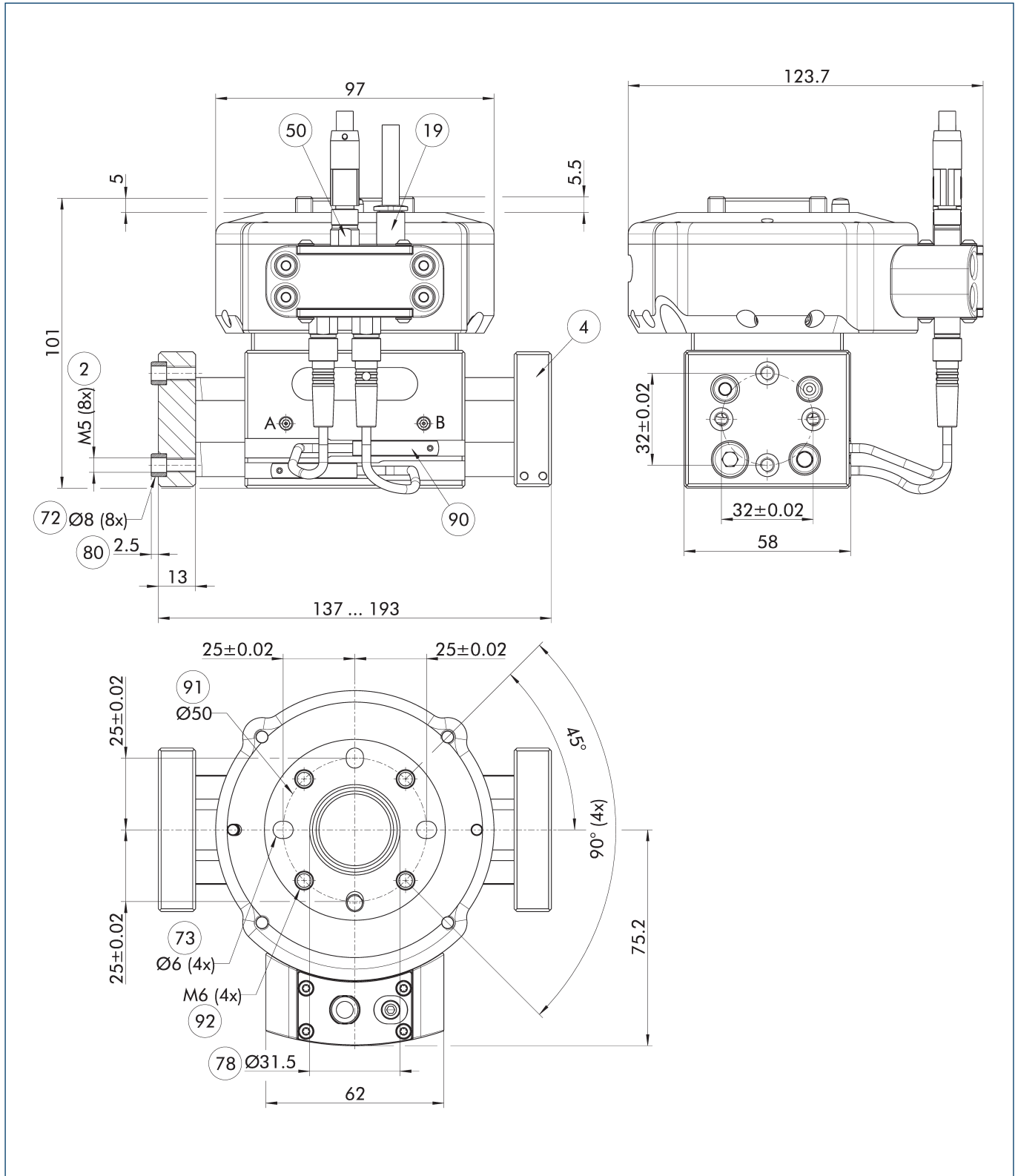
Die Zeichnung zeigt den Greifer in der Grundausführung ohne maßliche Berücksichtigung der nachstehend beschriebenen Optionen.

- |                              |                              |
|------------------------------|------------------------------|
| ② Fingeranschluss            | ⑦⑧ Passung für Zentrierung   |
| ④ Greifer                    | ⑧⑩ Tiefe der Zentrierhülse-  |
| ①⑨ Luftanschluss             | bohrung im Gegenstück        |
| ⑤⑩ Elektrischer Anschluss    | ⑨⑩ Sensor MMS 22...          |
| ⑦⑩ Passung für Zentrierhülse | ①① Lochkreis DIN ISO-9409    |
| ⑦⑩ Passung für Zentrierstift | ⑨② Durchgangslochbohrung zur |
|                              | Anschraubung                 |

# Plug & Work Portfolio Universal Robots – Pneumatic Gripping

Plug & Work Portfolio Universal Robots

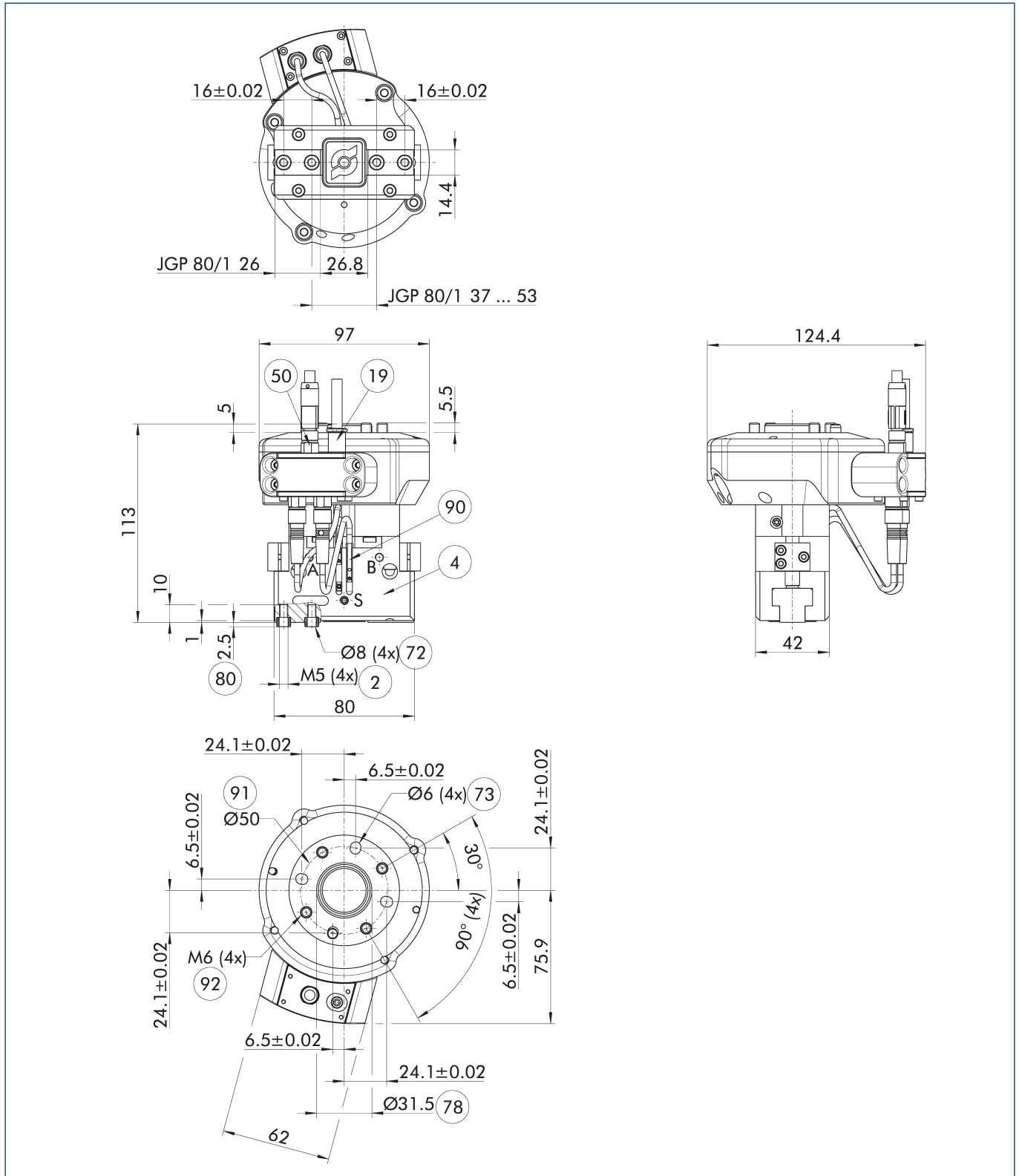
## Hauptansicht EOA-UR3510-PSH 22-1



Die Zeichnung zeigt den Greifer in der Grundausführung ohne maßliche Berücksichtigung der nachstehend beschriebenen Optionen.

- |                              |                              |
|------------------------------|------------------------------|
| ② Fingeranschluss            | ⑦⑧ Passung für Zentrierung   |
| ④ Greifer                    | ⑧⑩ Tiefe der Zentrierhülse-  |
| ①⑨ Luftanschluss             | bohrung im Gegenstück        |
| ⑤⑩ Elektrischer Anschluss    | ⑨⑩ Sensor MMS 22...          |
| ⑦⑩ Passung für Zentrierhülse | ⑨① Lochkreis DIN ISO-9409    |
| ⑦⑩ Passung für Zentrierstift | ⑨② Durchgangslochbohrung zur |
|                              | Anschraubung                 |

## Hauptansicht EOA-UR3510-JGP 80-1



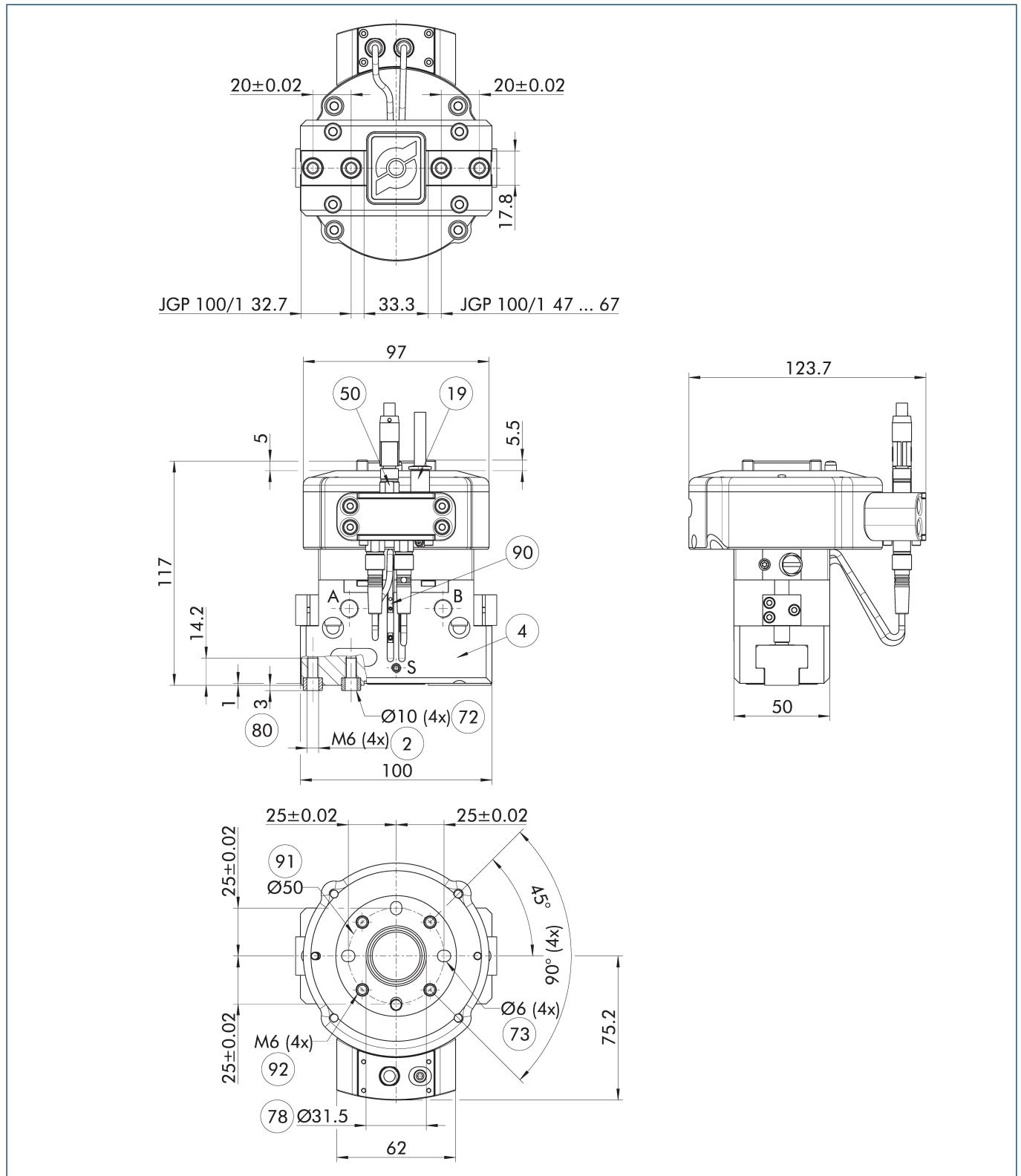
Die Zeichnung zeigt den Greifer in der Grundausführung ohne maßliche Berücksichtigung der nachstehend beschriebenen Optionen.

- |                              |  |
|------------------------------|--|
| ② Fingeranschluss            | ⑦⑧ Passung für Zentrierung                       |
| ④ Greifer                    | ⑧⑩ Tiefe der Zentrierhülsenbohrung im Gegenstück |
| ⑱ Luftanschluss              | ⑨⑩ Sensor MMS 22...                              |
| ⑤⑩ Elektrischer Anschluss    | ⑨① Lochkreis DIN ISO-9409                        |
| ⑦② Passung für Zentrierhülse | ⑨② Durchgangslochbohrung zur Anschraubung        |
| ⑦③ Passung für Zentrierstift |  |

# Plug & Work Portfolio Universal Robots – Pneumatic Gripping

Plug & Work Portfolio Universal Robots

## Hauptansicht EOA-UR3510-JGP 100-1

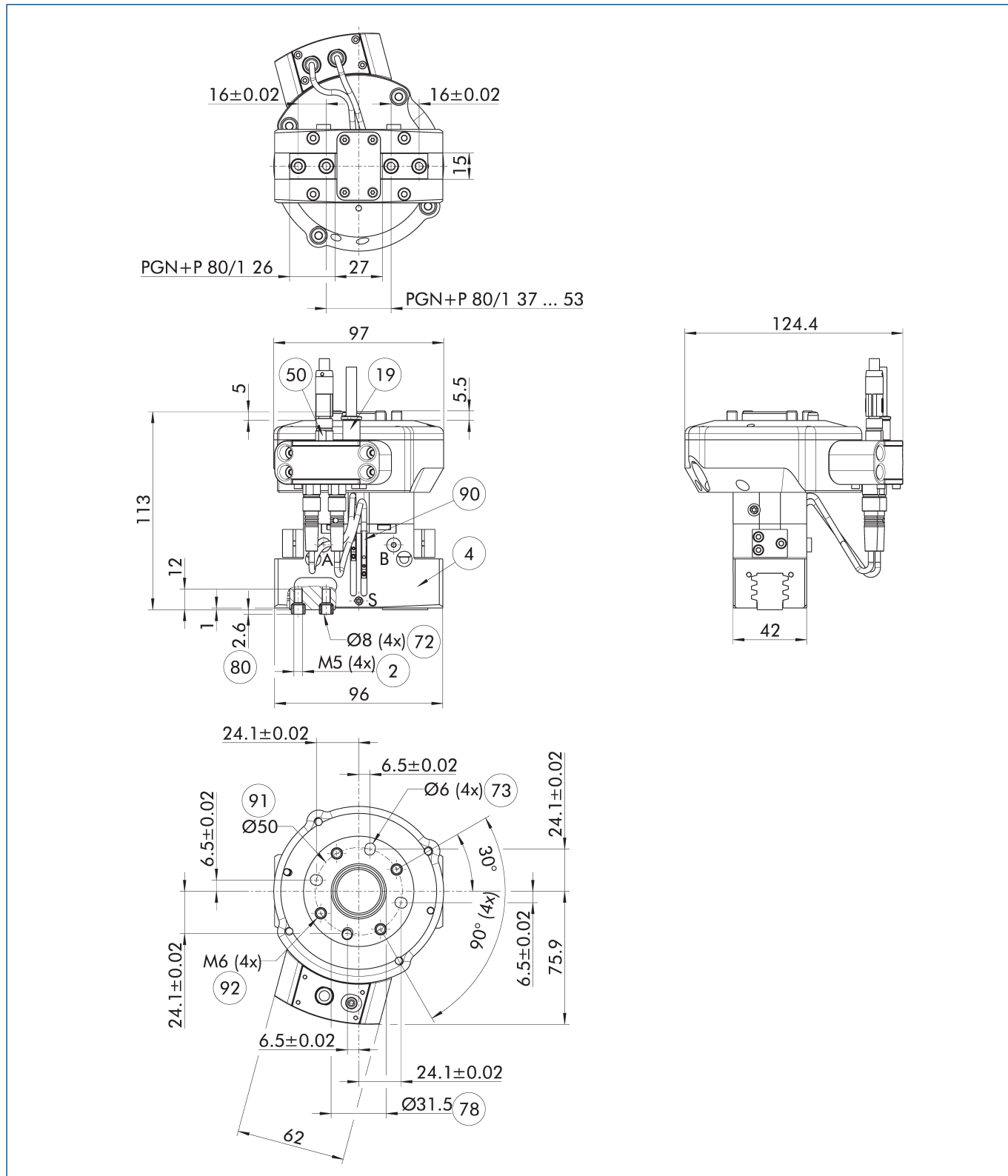


Die Zeichnung zeigt den Greifer in der Grundausführung ohne maßliche Berücksichtigung der nachstehend beschriebenen Optionen.

- |                              |  |
|------------------------------|--|
| ② Fingeranschluss            | ⑦⑧ Passung für Zentrierung                       |
| ④ Greifer                    | ⑧⑩ Tiefe der Zentrierhülsenbohrung im Gegenstück |
| ①⑨ Luftanschluss             | ⑨⑩ Sensor MMS 22...                              |
| ⑤⑩ Elektrischer Anschluss    | ⑨① Lochkreis DIN ISO-9409                        |
| ⑦② Passung für Zentrierhülse | ⑨② Durchgangslochbohrung zur Anschraubung        |
| ⑦③ Passung für Zentrierstift |  |



## Hauptansicht EOA-UR3510-PGN-plus-P 80-1



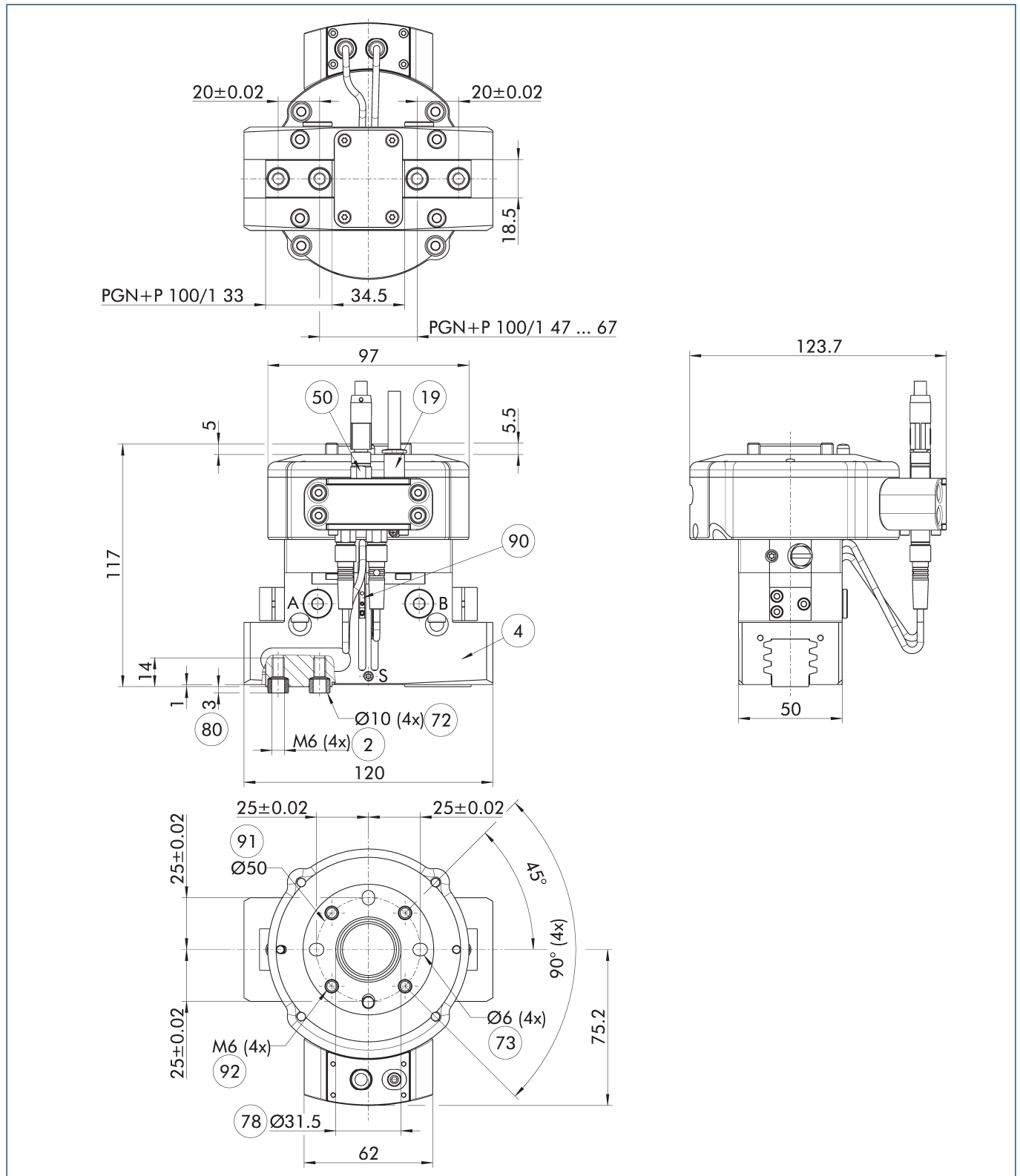
Die Zeichnung zeigt den Greifer in der Grundausführung ohne maßliche Berücksichtigung der nachstehend beschriebenen Optionen.

- |                              |                              |
|------------------------------|------------------------------|
| ② Fingeranschluss            | ⑦⑧ Passung für Zentrierung   |
| ④ Greifer                    | ⑧⑩ Tiefe der Zentrierhülse-  |
| ①⑨ Luftanschluss             | bohrung im Gegenstück        |
| ⑤⑩ Elektrischer Anschluss    | ⑨⑩ Sensor MMS 22...          |
| ⑦⑩ Passung für Zentrierhülse | ⑨① Lochkreis DIN ISO-9409    |
| ⑦⑩ Passung für Zentrierstift | ⑨② Durchgangslochbohrung zur |
|                              | Anschraubung                 |

# Plug & Work Portfolio Universal Robots – Pneumatic Gripping

Plug & Work Portfolio Universal Robots

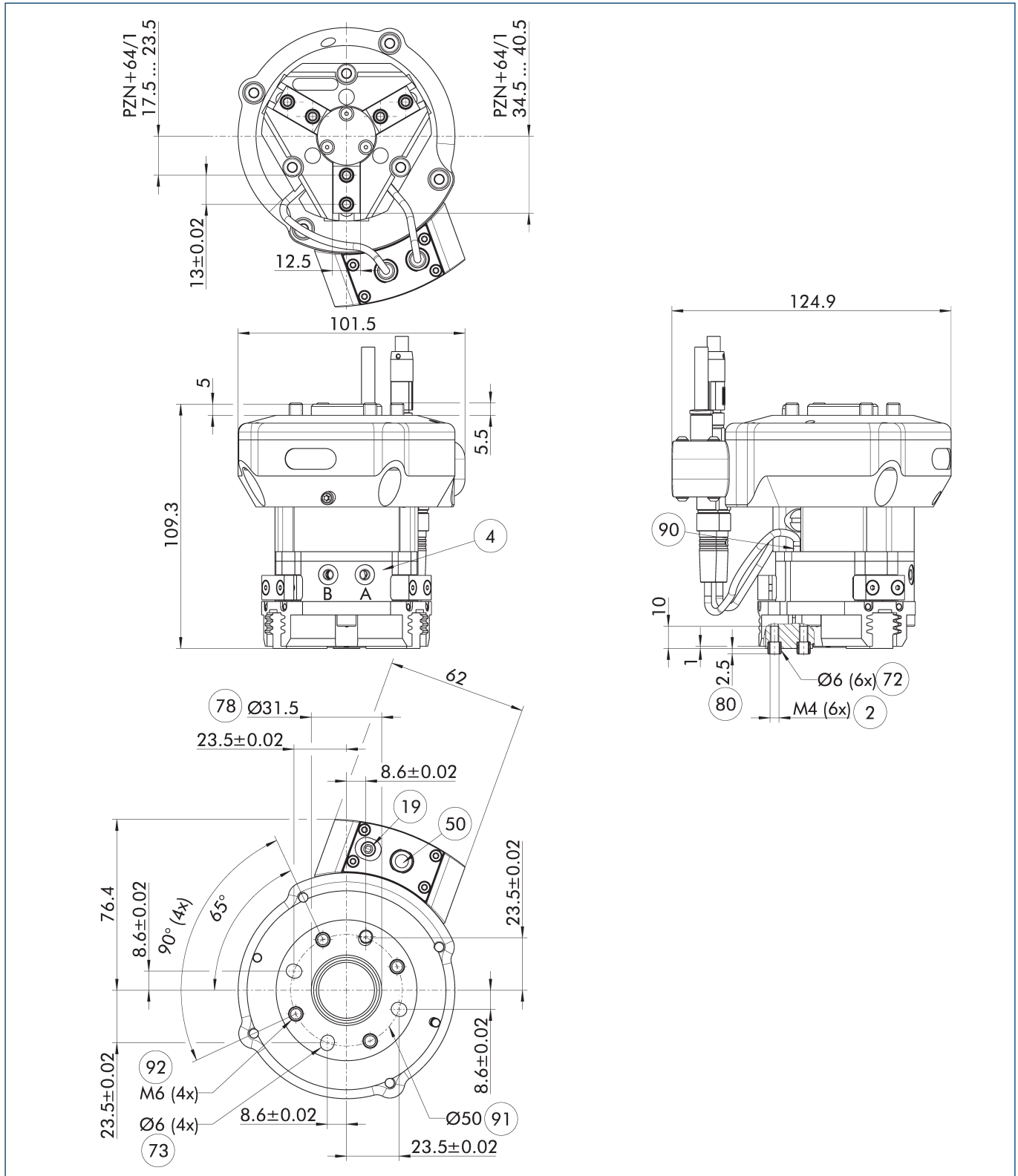
## Hauptansicht EOA-UR3510-PGN-plus-P 100-1



Die Zeichnung zeigt den Greifer in der Grundausführung ohne maßliche Berücksichtigung der nachstehend beschriebenen Optionen.

- |                              |  |
|------------------------------|--|
| ② Fingeranschluss            | ⑦⑧ Passung für Zentrierung                       |
| ④ Greifer                    | ⑧⑩ Tiefe der Zentrierhülsenbohrung im Gegenstück |
| ⑱ Luftanschluss              | ⑨⑩ Sensor MMS 22...                              |
| ⑤⑩ Elektrischer Anschluss    | ⑨① Lochkreis DIN ISO-9409                        |
| ⑦② Passung für Zentrierhülse | ⑨② Durchgangslochbohrung zur Anschraubung        |
| ⑦③ Passung für Zentrierstift |  |

## Hauptansicht EOA-UR3510-PZN-plus 64-1

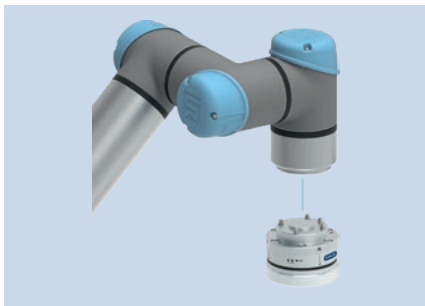


Die Zeichnung zeigt den Greifer in der Grundausführung ohne maßliche Berücksichtigung der nachstehend beschriebenen Optionen.

- |                              |                              |
|------------------------------|------------------------------|
| ② Fingeranschluss            | ⑦⑧ Passung für Zentrierung   |
| ④ Greifer                    | ⑧⑩ Tiefe der Zentrierhülse-  |
| ①⑨ Luftanschluss             | bohrung im Gegenstück        |
| ⑤⑩ Elektrischer Anschluss    | ⑨⑩ Sensor MMS 22...          |
| ⑦⑩ Passung für Zentrierhülse | ⑨① Lochkreis DIN ISO-9409    |
| ⑦⑩ Passung für Zentrierstift | ⑨② Durchgangslochbohrung zur |
|                              | Anschraubung                 |

# Plug & Work Portfolio Universal Robots – Sensing

Plug & Work Portfolio Universal Robots

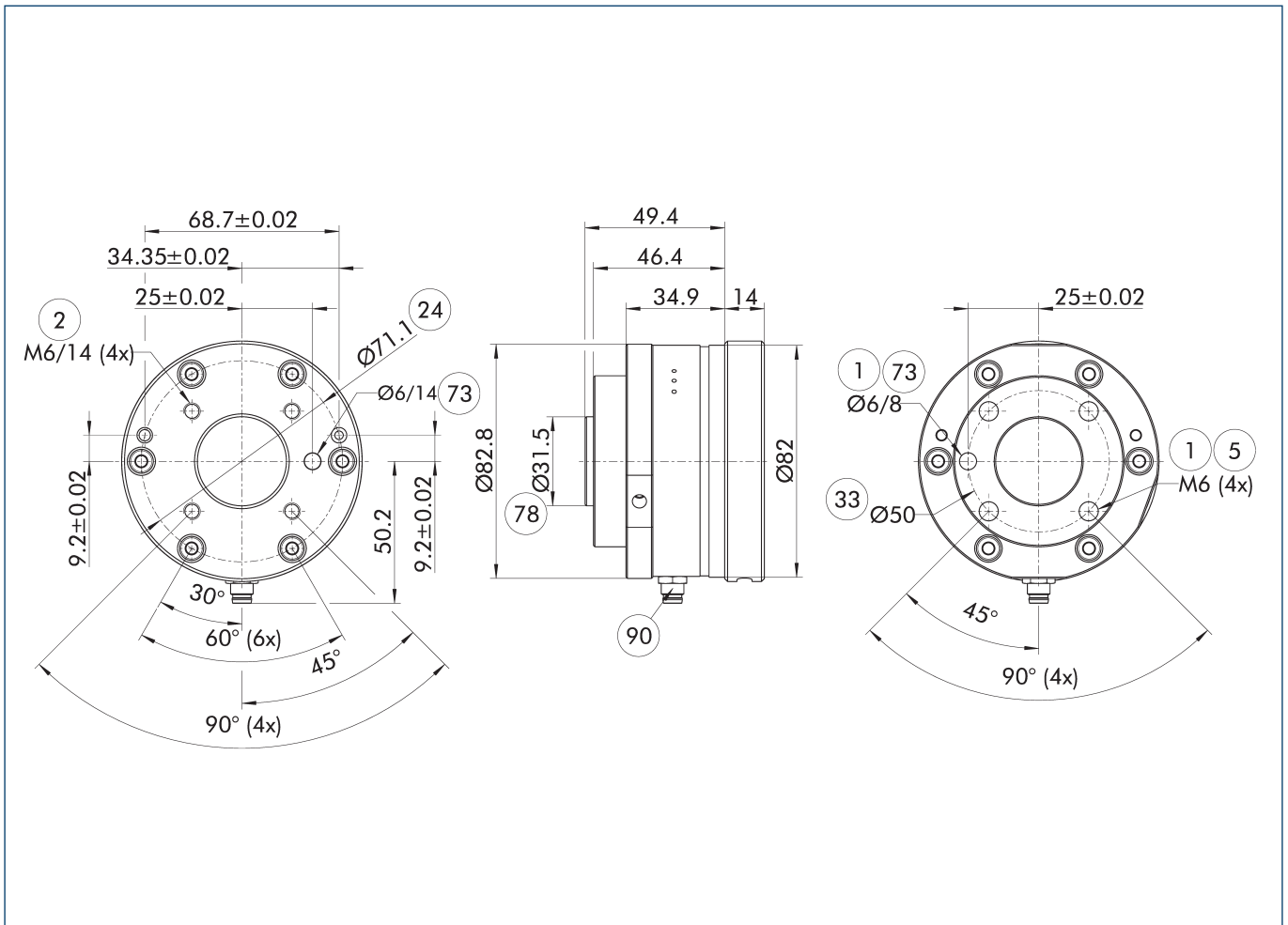


## Technische Daten

<b>Bezeichnung</b>		<b>EOA-UR3510-FTN-AXIA 80</b>
Ident.-Nr.		1357169
Funktion		Messen
Roboterkompatibilität		UR 3/5/10/16
Standardkomponente		FT-AXIA 80
Eigenmasse	[kg]	0.51
Min. Messbereich $F_x, F_y$	[N]	200
Max. Messbereich $F_x, F_y$	[N]	500
Min. Messbereich $F_z$	[N]	360
Max. Messbereich $F_z$	[N]	900
Min. Messbereich Moment	[Nm]	8
Max. Messbereich Moment	[Nm]	20

① Weitere technische Werte finden Sie im Katalogkapitel zur jeweiligen Standardkomponente.

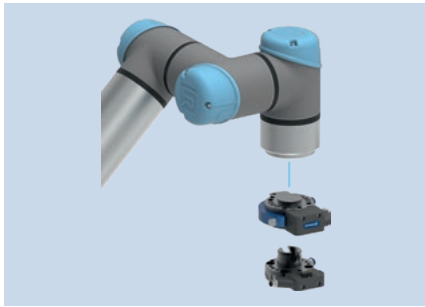
## Hauptansicht EOA-UR3510-FTN-AXIA 80



- |  |                              |
|--|------------------------------|
| ① Anschluss roboterseitig                              | ③③ Lochkreis DIN ISO-9409    |
| ② Anschluss werkzeugseitig                             | ⑦③ Passung für Zentrierstift |
| ⑤ Durchgangslochbohrung zur Anschraubung mit Schrauben | ⑦⑧ Passung für Zentrierung   |
| ②④ Lochkreis   | ⑨⑩ Elektrischer Anschluss    |

# Plug & Work Portfolio Universal Robots – Changing

Plug & Work Portfolio Universal Robots

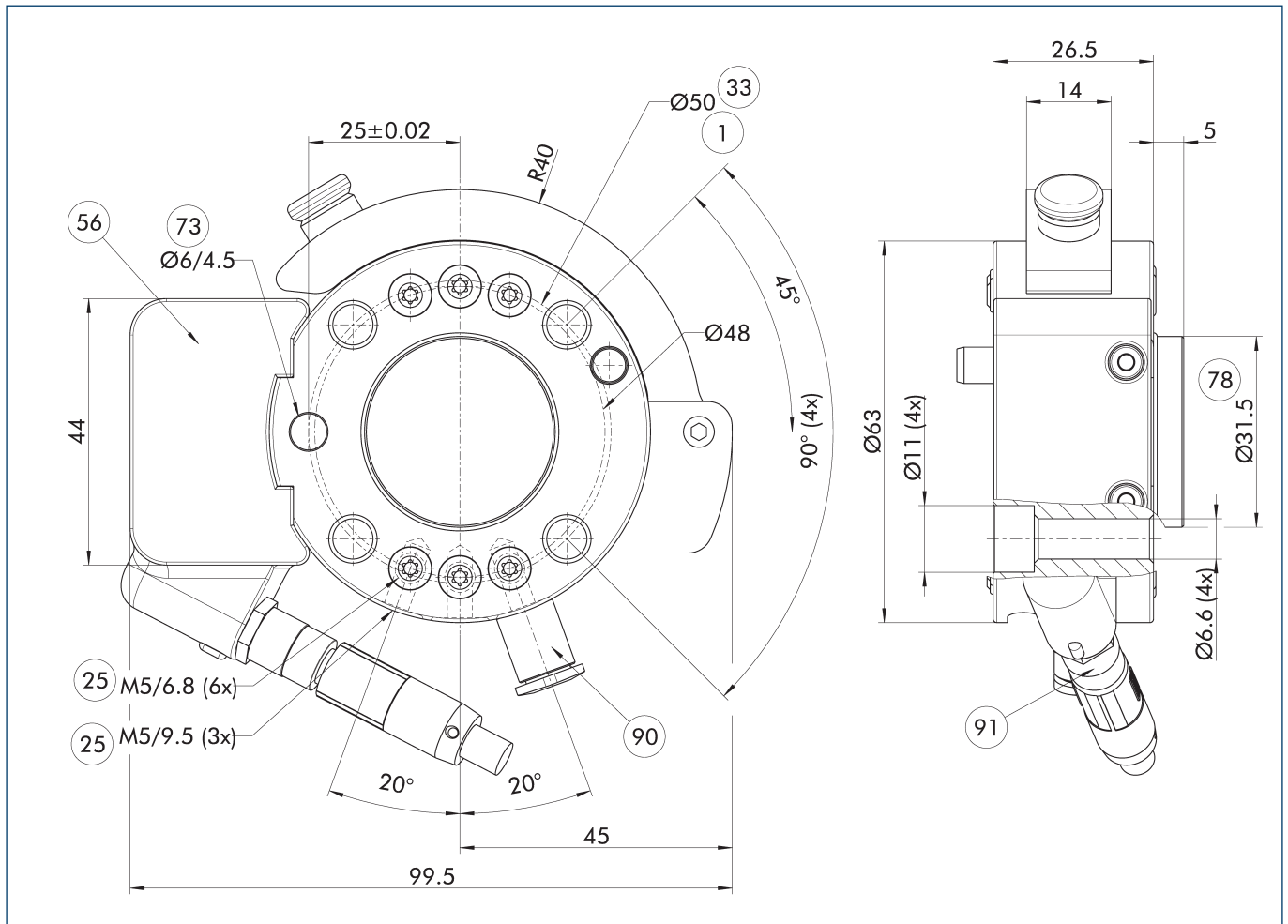


## Technische Daten

Bezeichnung		EOA-UR3510-SHK-050	EOA-UR3510-SHA-050
Ident.-Nr.		1334788	1334789
Funktion		Wechseln	Wechseln
Roboterkompatibilität		UR 3/5/10/16	UR 3/5/10/16
Standardkomponente		SHS 50	SHS 50
Eigenmasse	[kg]	0.35	0.14
Empfohlenes Werkstückgewicht	[kg]	11	11
Max. dynamisches Biegemoment $M_x/M_y$	[Nm]	25	25
Max. dynamisches Biegemoment $M_z$	[Nm]	45	45

① Weitere technische Werte finden Sie im Katalogkapitel zur jeweiligen Standardkomponente.

## Hauptansicht EOA-UR3510-SHK-050

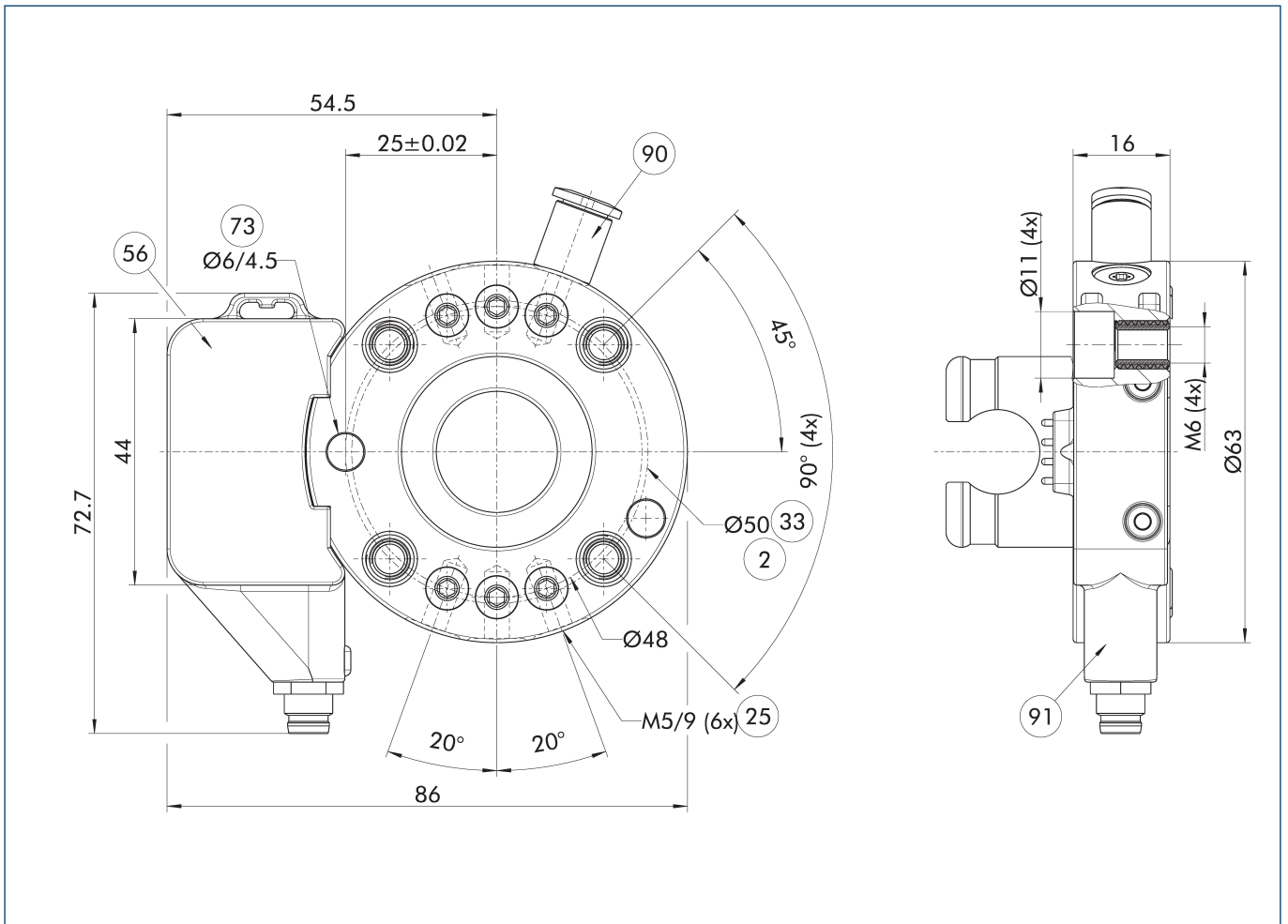


- |                              |                              |
|------------------------------|------------------------------|
| ① Anschluss roboterseitig    | ⑦③ Passung für Zentrierstift |
| ②⑤ Pneumatikdurchführungen   | ⑦⑧ Passung für Zentrierung   |
| ③③ Lochkreis DIN ISO-9409    | ⑨⑩ Luftanschluss             |
| ⑤⑥ Im Lieferumfang enthalten | ⑨① Elektrischer Anschluss    |

# Plug & Work Portfolio Universal Robots – Changing

Plug & Work Portfolio Universal Robots

## Hauptansicht EOA-UR3510-SHA-050



- |                              |                              |
|------------------------------|------------------------------|
| ② Anschluss werkzeugseitig   | ⑦③ Passung für Zentrierstift |
| ②⑤ Pneumatikdurchführungen   | ⑨① Luftanschluss             |
| ③③ Lochkreis DIN ISO-9409    | ⑨① Elektrischer Anschluss    |
| ⑤⑥ Im Lieferumfang enthalten |                              |





**SCHUNK GmbH & Co. KG**  
**Spann- und Greiftechnik**

Bahnhofstr. 106 - 134  
D-74348 Lauffen/Neckar  
Tel. +49-7133-103-0  
Fax +49-7133-103-2399  
info@de.schunk.com  
schunk.com

Folgen Sie uns



*J. Lehmann*

Jens Lehmann, deutsche Torwartlegende, seit 2012 SCHUNK-Markenbotschafter für sicheres, präzises Greifen und Halten.  
[schunk.com/Lehmann](https://schunk.com/Lehmann)