

Roboter-Set ECBPi

ROB-SET ECBPi UR

Artikel-Nr.:10.03.01.00504

<https://www.schmalz.com/10.03.01.00504>



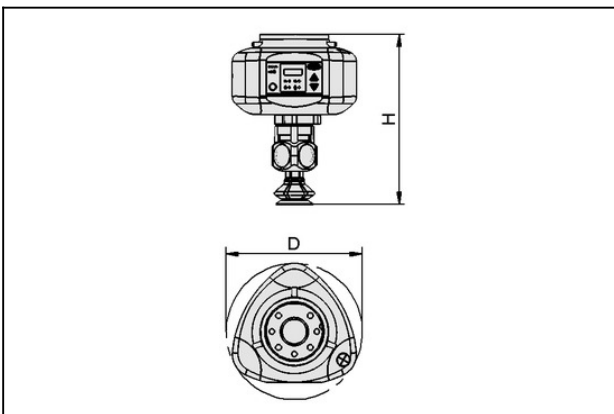
Startseite > Vakuumtechnik für die Automation > Vakuum-Komponenten > Vakuum-Erzeuger > Elektrische Vakuum-Erzeuger > Handling-Sets
ECBPi > ROB-SET ECBPi UR

Komplettes Set zur Anbindung und Integration der CobotPump ECBPi an Leichtbauroboter



für: CobotPump
für: Universal Robots
Typ: 3,5,10

Konstruktionsdaten



Attribut	Wert
H	188,8 mm
D	151,5 mm

Technische Daten

Attribut	Wert
Saugvermögen max.	12 l/min
Nennleistung	13 W

[Kontakt zu Schmalz](#)

Schmalz GmbH | Eigentalstrasse 1, 8309 Nürens Dorf, Schweiz | +41 44 888 75 25 | schmalz@schmalz.ch

Roboter-Set ECBPi

ROB-SET ECBPi UR

Artikel-Nr.:10.03.01.00504

<https://www.schmalz.com/10.03.01.00504>



Attribut	Wert
Nennstrom	0,6 A
Einsatztemperatur	5 ... 45 °C
für	UR
für	Universal Robots

Je nach Region können die technischen Eigenschaften der Robotertypen abweichen. Die angegebene Kompatibilität des Sets bezieht sich auf die in Europa gängigen Modelle.

Ersatzteile



SPF 40 ED-65 G1/4-AG

Artikel-Nr.10.01.01.13246

Flachsauggreifer (rund) für höchste Dynamik auf Kartonagen und eigenstabilen Verpackungen

Baugröße: 40

Saugerwerkstoff: Elastodur

Werkstoffhärte: 65 °Sh

Gewinde G1: G1/4"-AG



SPB1 40 ED-65 G1/4-AG

Artikel-Nr.10.01.06.03498

Balgsauggreifer (rund) für besonders unebene Werkstücke

Baugröße: 40

Saugerwerkstoff: Elastodur

Werkstoffhärte: 65 °Sh

Gewinde G1: G1/4"-AG

Faltenanzahl: 1.5

Zubehör

[Kontakt zu Schmalz](#)

Schmalz GmbH | Eigentalsstrasse 1, 8309 Nürens Dorf, Schweiz | +41 44 888 75 25 | schmalz@schmalz.ch

Seite 2 von 3

Roboter-Set ECBPi

ROB-SET ECBPi UR

Artikel-Nr.:10.03.01.00504

<https://www.schmalz.com/10.03.01.00504>



VEE 2xSPB1/SPF 154.3x42.3

Artikel-Nr.10.01.36.00268

Montierter Vakuum-Endeffektor VEE

Sauggreiferanzahl: 2

Saugertyp: Sauger SPB1/SPF

Länge L: 154.3 mm

Breite B: 42.3 mm



VEE 4xSPB1/SPF 218.3

Artikel-Nr.10.01.36.00269

Montierter Vakuum-Endeffektor VEE

Sauggreiferanzahl: 4

Saugertyp: Sauger SPB1/SPF

Länge L: 218.3 mm



VEE SET-ECBPi

Artikel-Nr.10.01.36.00266

120-teiliges Starter-set zum Aufbau von bis zu zwei VEE

Vakuum-End-Effektoren

mit: VEE-Set CobotPump