

# DAS AGILE FAHRZEUG KLEIN & WENDIG FÄHRT DER AGILOX ONE DURCH DIE SCHMALSTEN GÄNGE

## ABMASSE (L x B x H)

**1.510 MM × 800 MM × 1.870 MM**

## LEISTUNGSDATEN

**500 MM**  
maximale Hubhöhe

**1.000 KG**  
maximales Hubgewicht

**1,4 M/S**  
maximale Geschwindigkeit



AGILOX ONE 1200 mm mit Obstacle Avoidance, Einfachscherenhub und Signal Light Package



## GRUNDAUFBAU

**4-fach Antrieb, omnidirektional**

Fahrkonzept

**Elektrisch, 2-fach Spindel**

Hubkonzept

**LiFePO4 mit BMS  
3 min Laden  
= 1 h Betrieb**

Batteriekonzept

**ca. 400 kg**

Eigengewicht

**< 12 Stunden  
(1. Fahrzeug)  
/ 15 Minuten  
(jeders weitere Fz)**

Inbetriebnahmezeit

**CE-Konformitätserklärung, volle Sicherheit im Mensch-Maschine-Betrieb**

Sicherheit

**203 mm Gabelbreite  
575 mm Gesamtbreite Gabel**

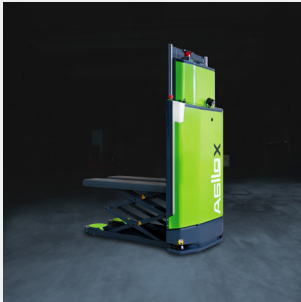
Abmasse der Gabeln

MAXIMALE EFFIZIENZ

**ALLE PRODUKTE MIT  
BEWÄHRTER AGILOX  
X-SWARM TECHNOLOGIE**



**ONE VARIATIONEN**



**ONE Doppelscherenhub**

AGILOX ONE 1200 mm mit Doppelscherenhub

1.200 mm / Doppelscherenhub  
750 kg / 1.000 mm Hubhöhe



**ONE Narrowfork**

AGILOX ONE Basisfahrzeug mit nur einer Gabel

1.200 mm / Einzelscherenhub  
1.000 kg / 500 mm Hubhöhe



**ONE 1400 / 1600 / 1800**

AGILOX ONE Basisfahrzeug mit Hubgabeln in drei unterschiedlichen Längenausführungen (1.400 mm, 1.600 mm, 1.800 mm)

- V1400** 1.400 mm / Einzelscherenhub 750 kg / 500 mm Hubhöhe
- V1600** 1.600 mm / Einzelscherenhub 750 kg / 500 mm Hubhöhe
- V1800** 1.800 mm / Einzelscherenhub 750 kg / 500 mm Hubhöhe

**ONE ADD-ONS**



**Obstacle Avoidance**

Zusätzliche 3D-Sensorik in Fahrtrichtung zur Erhöhung der Sicherheit im Mensch-Maschine-Mischbetrieb



**Signal Light Package**

Lichtsignal zur Erhöhung der Sicherheit im Mensch-Maschine-Mischbetrieb (Farbe: Blau / Grün / Rot), zusätzliche Signalleuchten in den Gabelspitzen (Farbe: Weiß / Gelb)



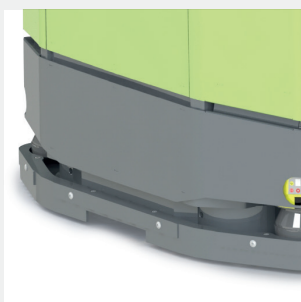
**Barcode Identification Unit**

Scanner für die Erfassung von Barcodes bzw. QR-Codes



**ESD Protection**

Schutz bzw. Ableitmaßnahme für den Betrieb in Bereichen mit ESD-Anforderung zur Verhinderung elektrostatischer Aufladungen



**Debris Protection**

Schmutzabweiser im Frontbereich des Fahrzeuges, Ausführungen als Gummilippe oder Bürste



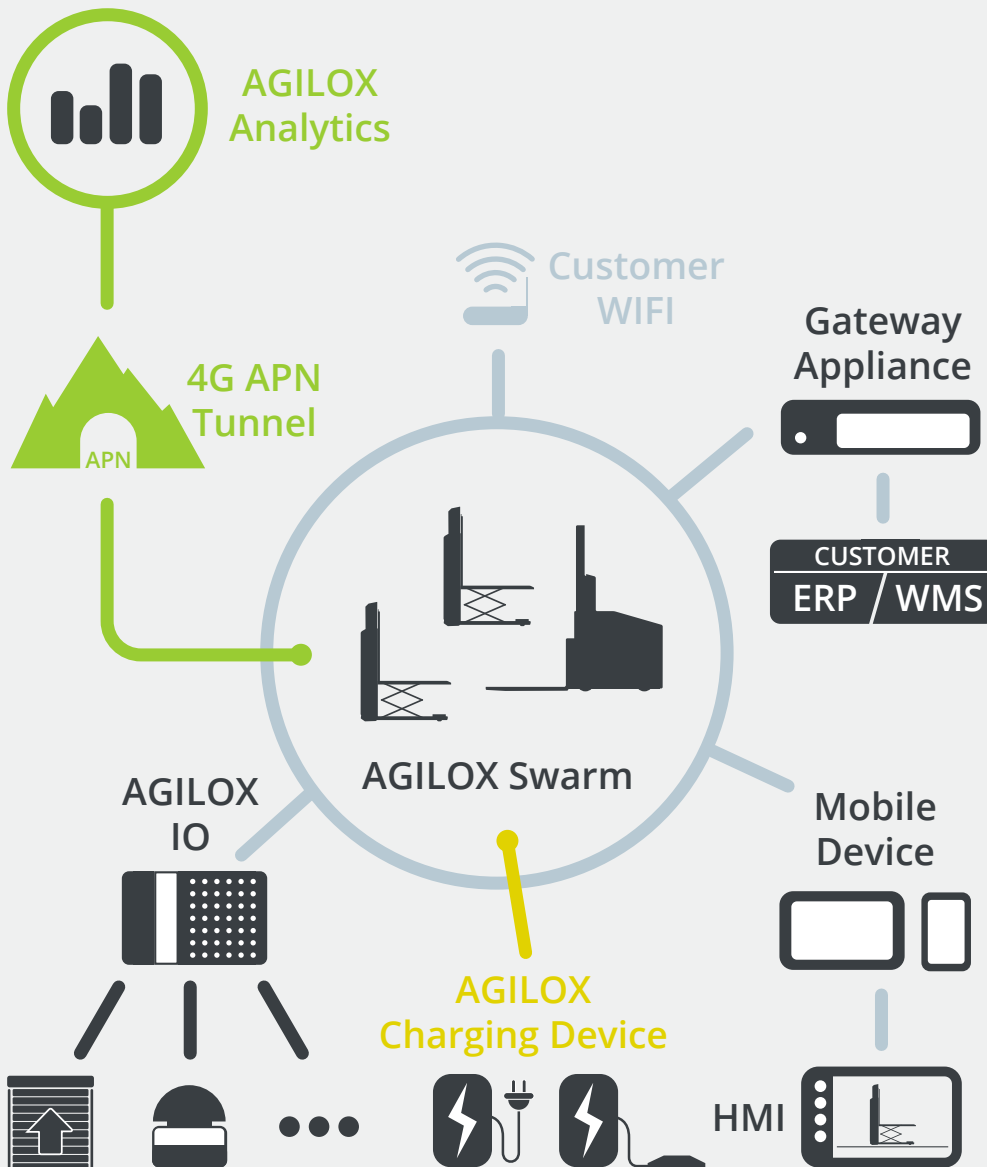
**Mobile Charging Device**

Je AGILOX-Flotte wird ein mobiles Ladegerät empfohlen (Anschluss 230V / 16A)

**AGILOX**

**SYSTEMÜBERSICHT**

Der Einsatz eines AGILOX AMR ist ohne Anpassungen und Ergänzungen der IT-Infrastruktur möglich. Es muss weder eine Software noch ein eigener Server für einen Leitrechner installiert werden – Schwarmintelligenz sei Dank. Vorausgesetzt wird ein kundenseitiges WLAN für die Kommunikation der AMR und jeweils eine Stromversorgung für die Ladung. That's it. Dabei gibt es aber über offene Schnittstellen die Möglichkeit, das System flexibel und dynamisch mit der Umgebung zu vernetzen. Da die Navigation ohne zusätzliche Infrastruktur passiert, passt sich das System nahezu automatisch seiner veränderlichen Umgebung an und hält dabei höchste Sicherheitsstandards ein.



**AGILOX Charging**

24/7 Betrieb ohne Akkuwechsel  
3 Minuten Laden – 60 Minuten Betrieb

**Customer WIFI**

Damit die Fahrzeuge untereinander kommunizieren können, benötigt es ein kundenseitiges WIFI.

**Customer ERP / WMS**

Über die AGILOX JSON API können kundenseitige Systeme (z.B. ERP, WMS, MES) angebunden werden.

**AGILOX Swarm**

Die Steuerung der AGILOX-Flotte basiert auf Schwarmintelligenz.

**Mobile Device**

Die Steuerung der AMR erfolgt über browserfähige Mobilgeräte (z.B. Smartphone, Tablet).

**AGILOX HMI**

Das HMI wird im Webbrowser abgebildet und ist jederzeit verfügbar, um mit AGILOX-Fahrzeugen zu interagieren.

**AGILOX IO Box**

Die IO Box dient zur Kopplung kundenseitiger Infrastruktur (z.B. Rolltoren, Brandmeldeanlagen).

**AGILOX Analytics**

Das AGILOX Analytics bietet jederzeit und überall Zugriff auf die wichtigsten KPIs und Daten.

**AGILOX ONE**

**FAHRFLÄCHENGESTALTUNG**

**EINER 1200 X 800 MM PALETTE (EPAL)**

