

GRAVEL-PACK

DE MONTAGEANLEITUNG:
GB ASSEMBLY INSTRUCTIONS:
FR INSTRUCTIONS DE MONTAGE:

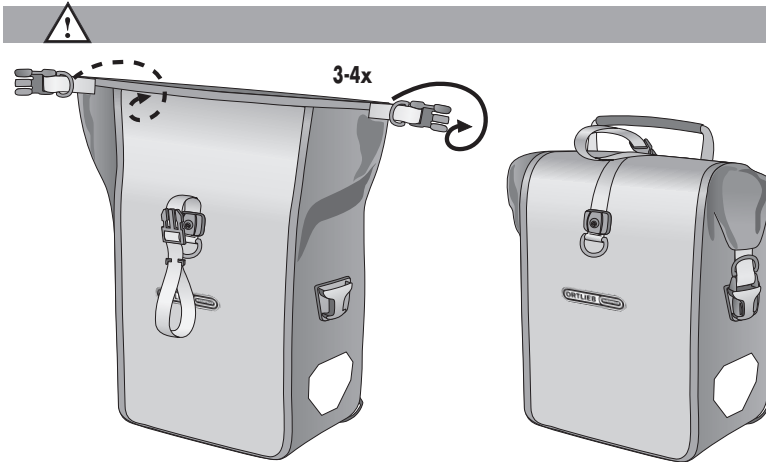
IT ISTRUZIONI DI MONTAGGIO:
NL MONTAGE HANDLEIDING:
DK MONTERINGSVEJLEDNING:

ES INSTRUCCIONES DE MONTAJE:
SE MONTERINGS ANVISNING:
NO MONTERINGS ANVISNING:

FI ASENNUSOHJEET:
PL INSTRUKCJA MONTAŻU:
JP 換気の良い所に保管してください。



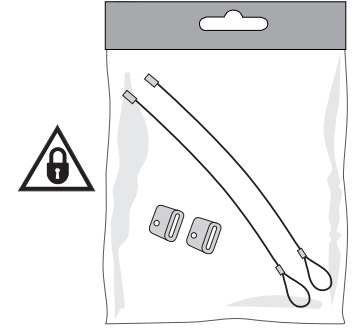
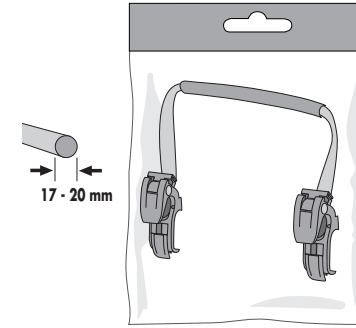
GRAVEL-PACK



ACCESSOIRES

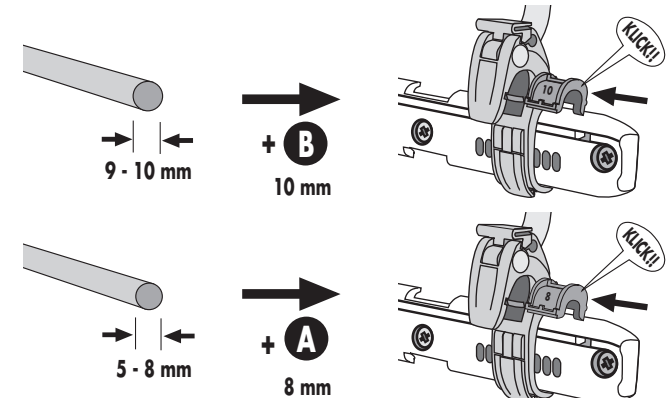
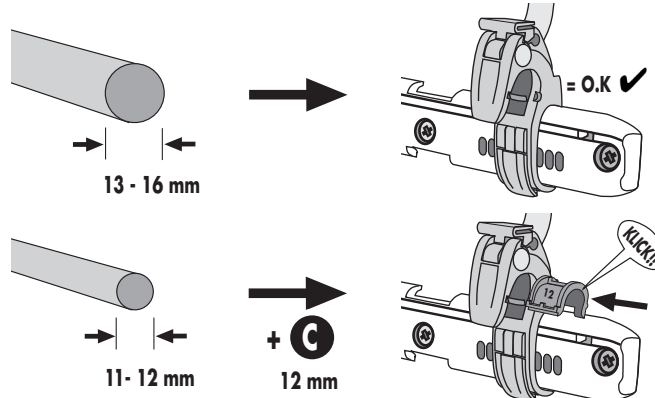
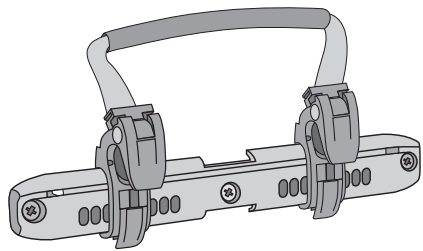
= + Art. #E193

= + Art. #E124 (s)

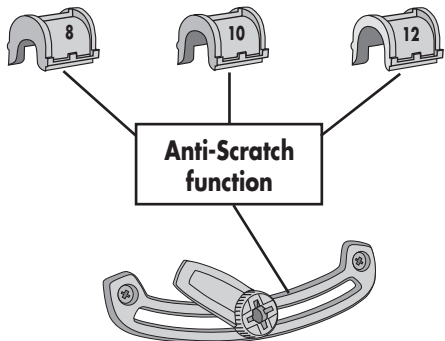


QL2.1

A



= **A** 8 mm = **B** 10 mm = **C** 12 mm



B

C

D

