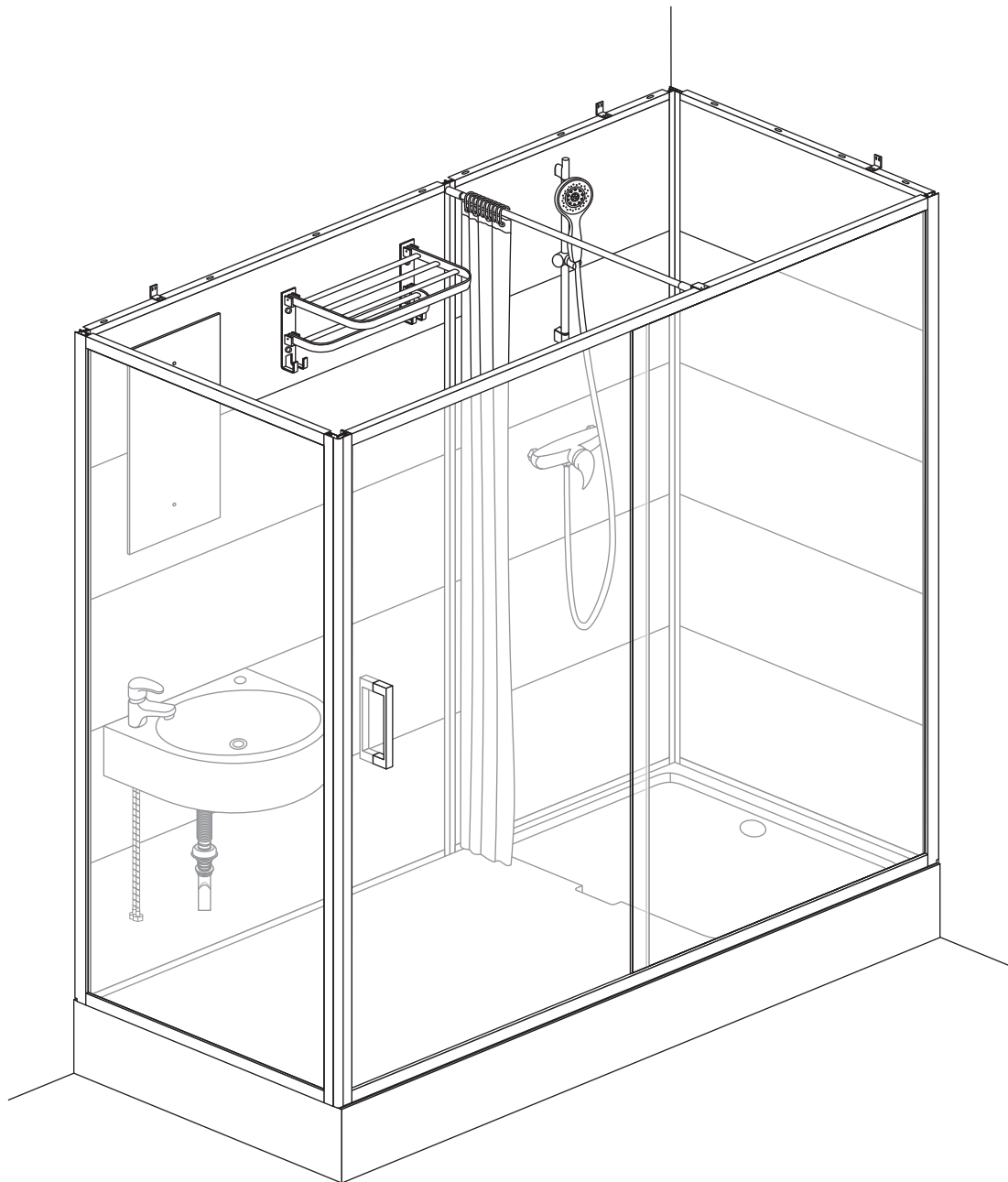


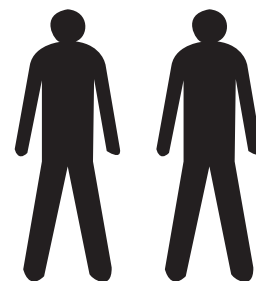
# Instructions d'installation



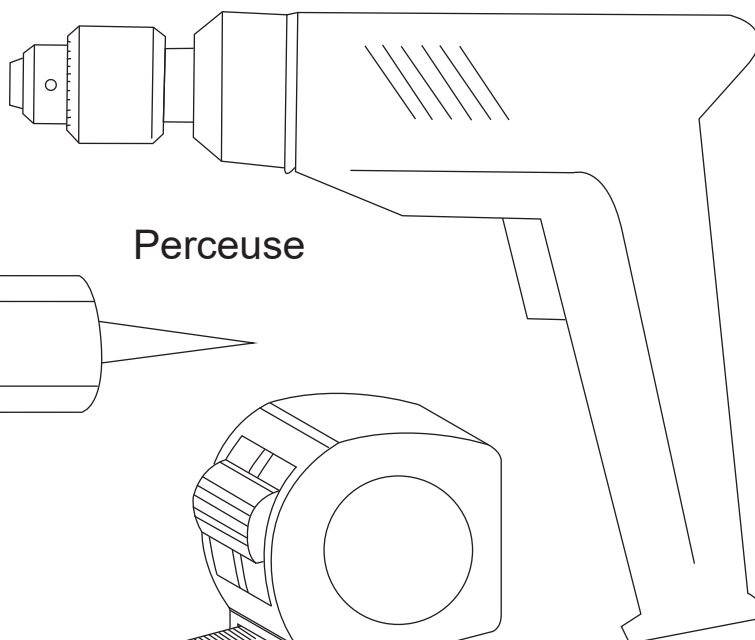
# Instructions d'installation

## Outils nécessaires (non inclus)

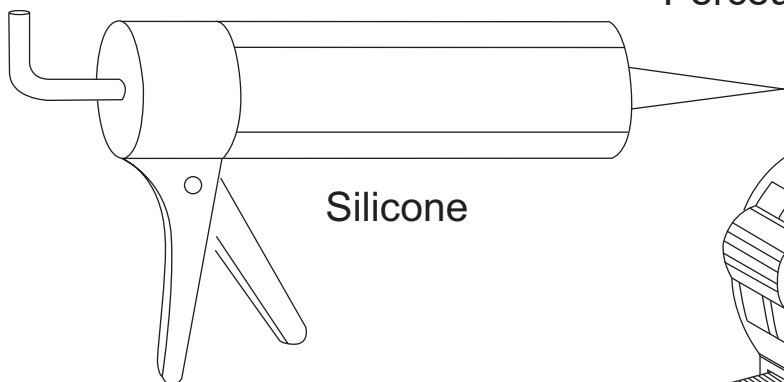
lorsque vous êtes prêt à commencer, assurez-vous d'avoir les outils suivants à portée de main, beaucoup d'espace et un endroit propre et sec pour l'assemblage. Deux personnes sont nécessaires. Remarque : bien que ces instructions soient complètes, nous recommandons toujours de confier l'installation à un installateur techniquement compétent.



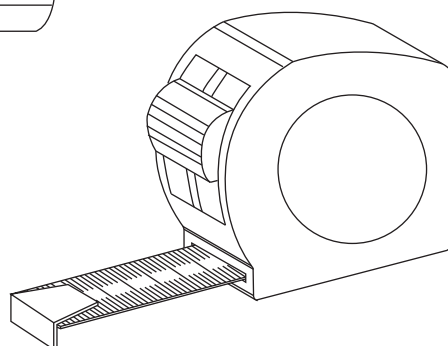
6mm foret



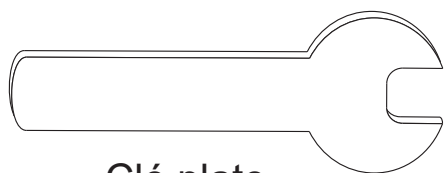
Perceuse



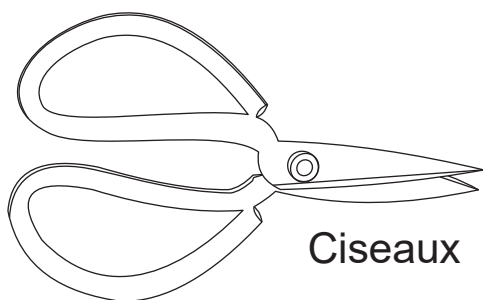
Silicone



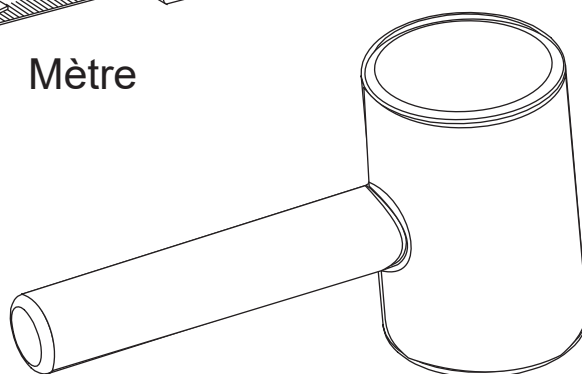
Mètre



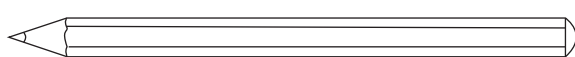
Clé plate



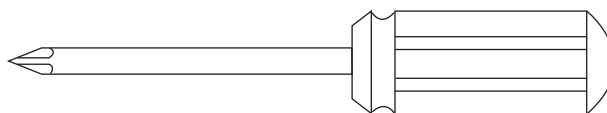
Ciseaux



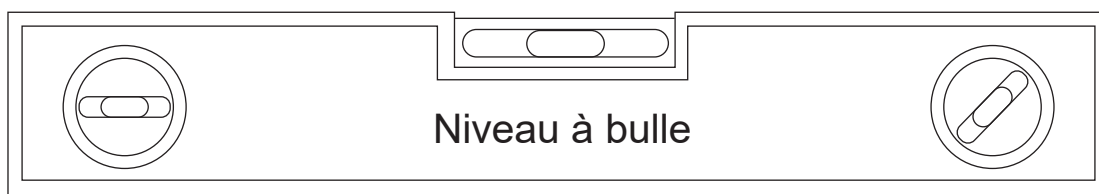
Marteau en caoutchouc



Crayon

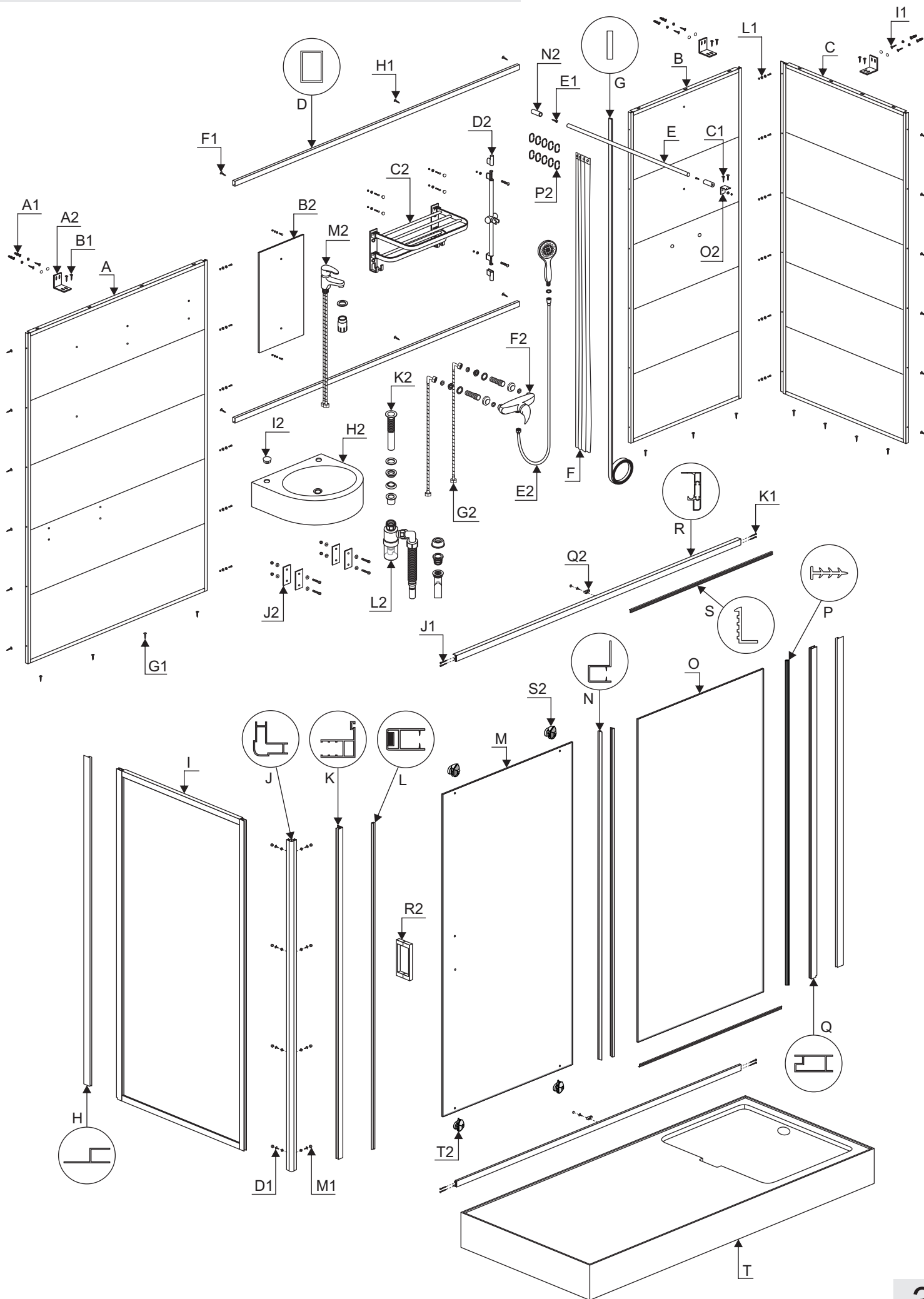


Tournevis cruciforme magnétique

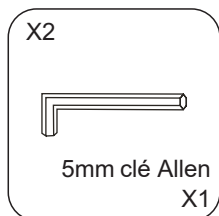
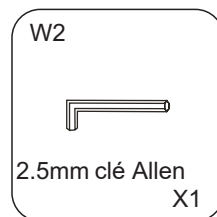
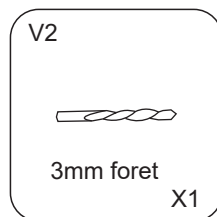
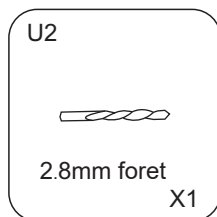
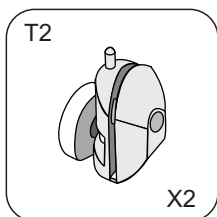
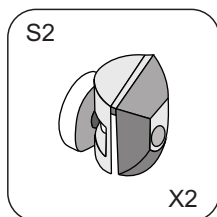
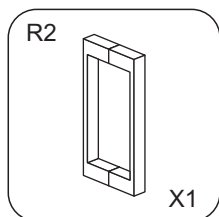
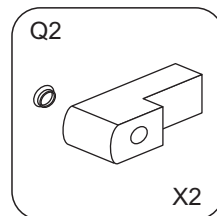
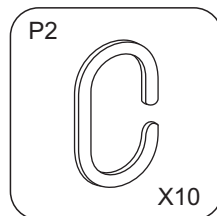
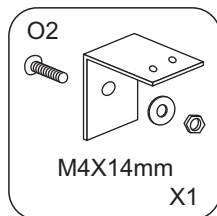
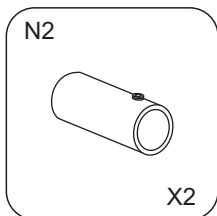
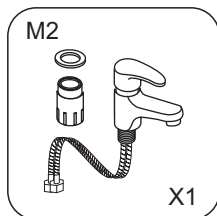
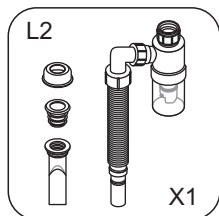
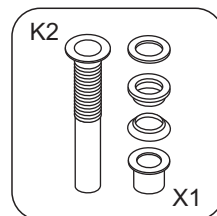
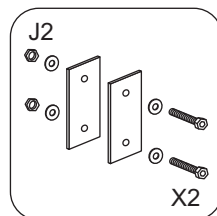
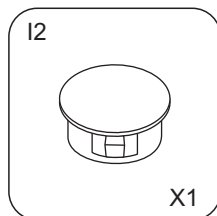
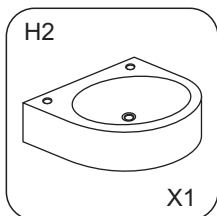
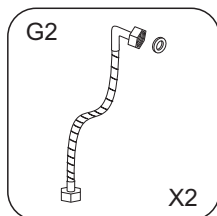
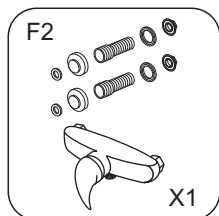
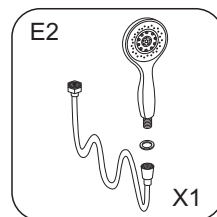
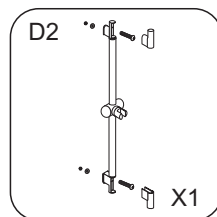
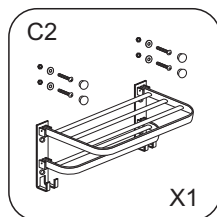
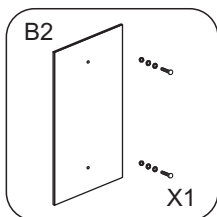
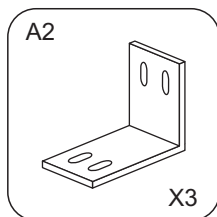
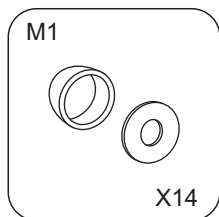
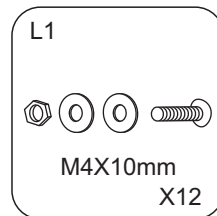
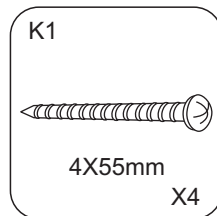
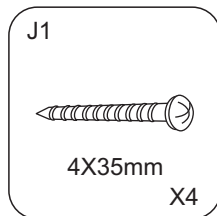
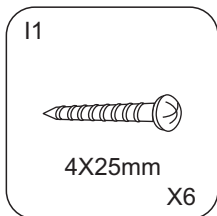
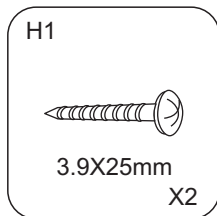
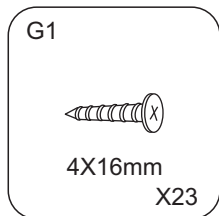
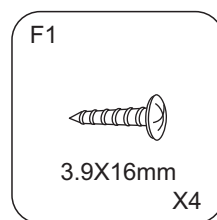
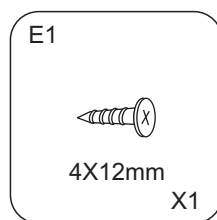
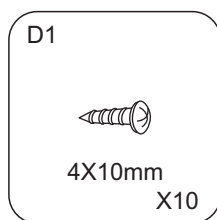
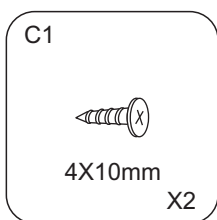
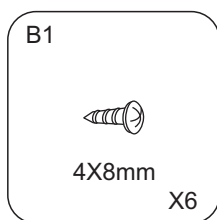
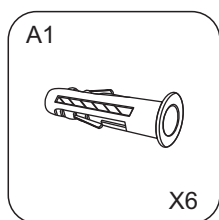


Niveau à bulle

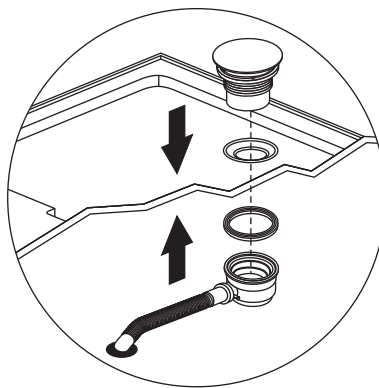
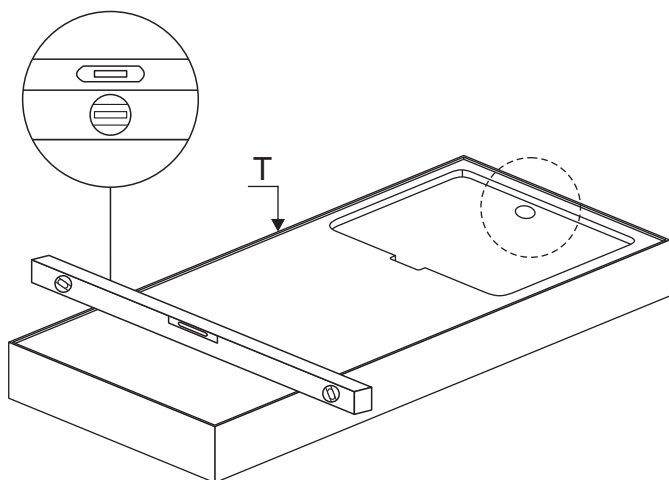
# Instructions d'installation



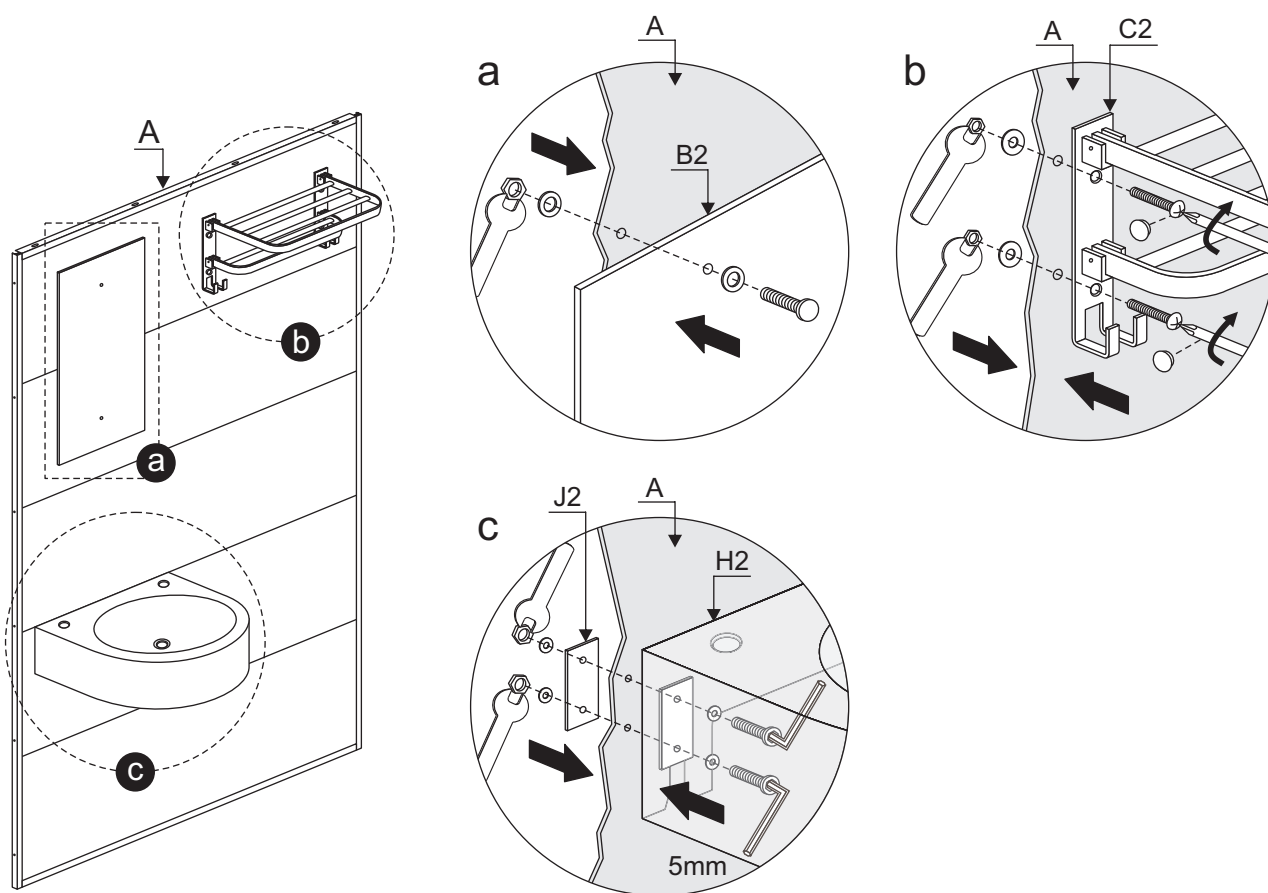
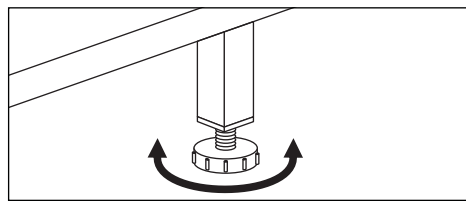
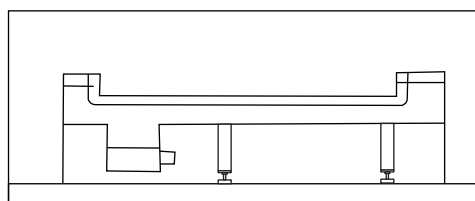
# Instructions d'installation



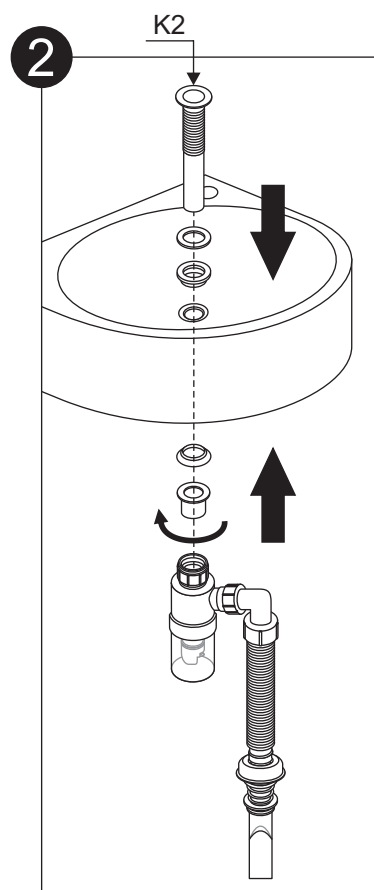
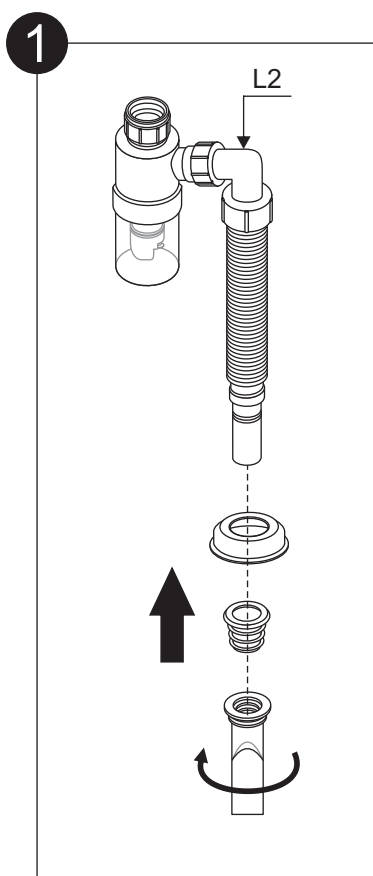
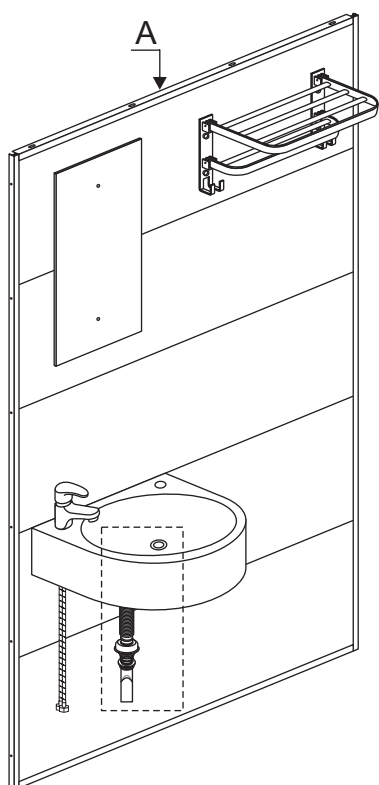
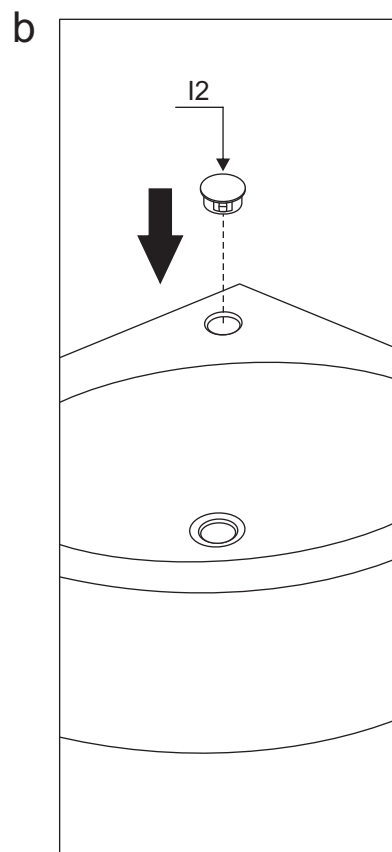
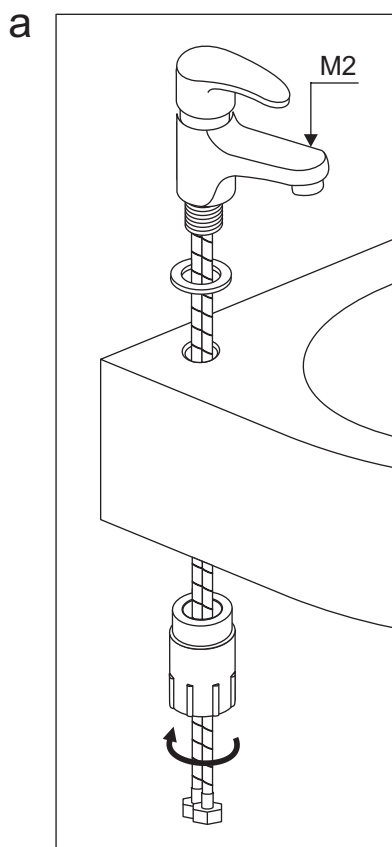
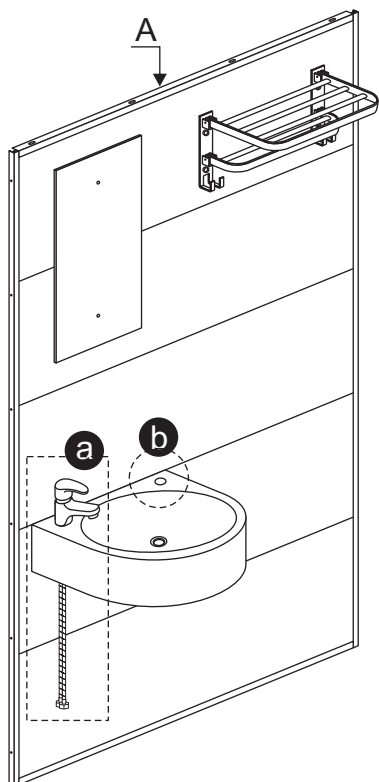
# Instructions d'installation



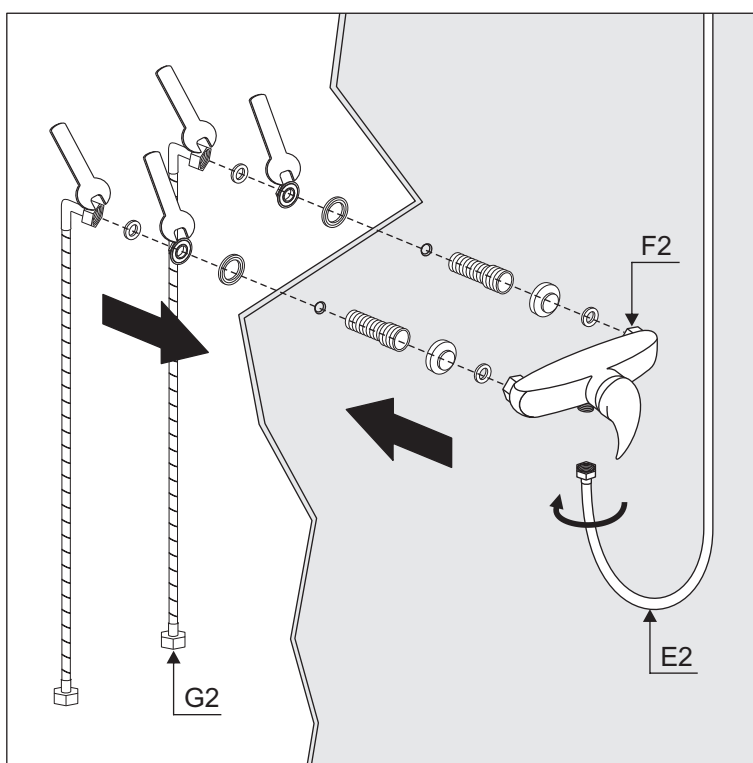
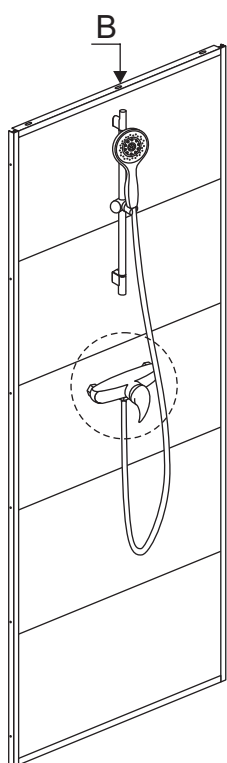
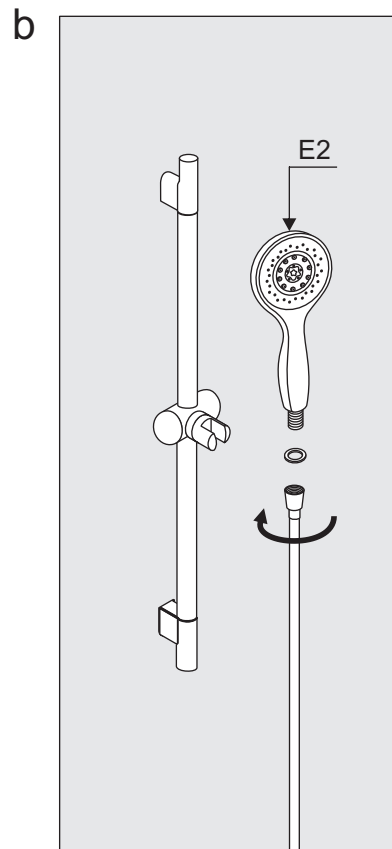
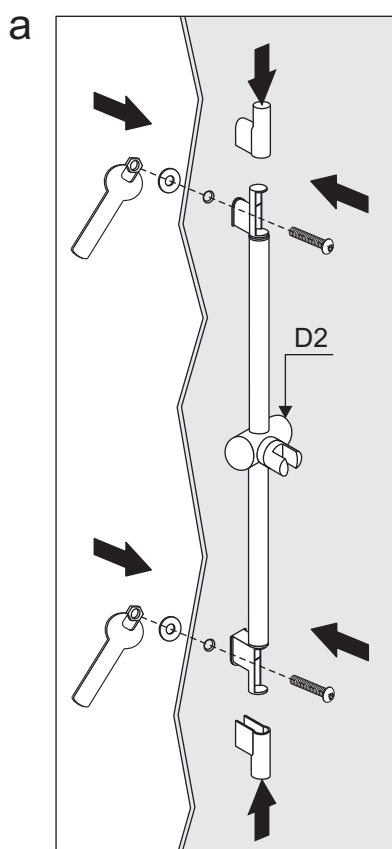
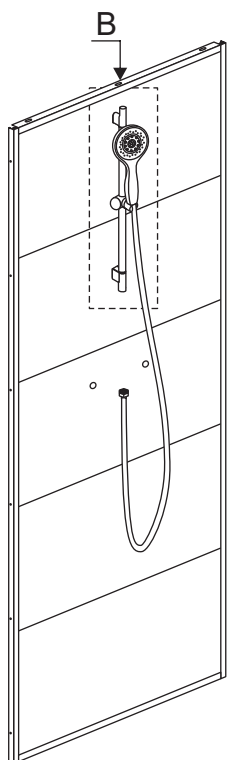
Soulevez la partie arrière de la plaque de fond et insérez une extrémité du tuyau dans le trou de vidange



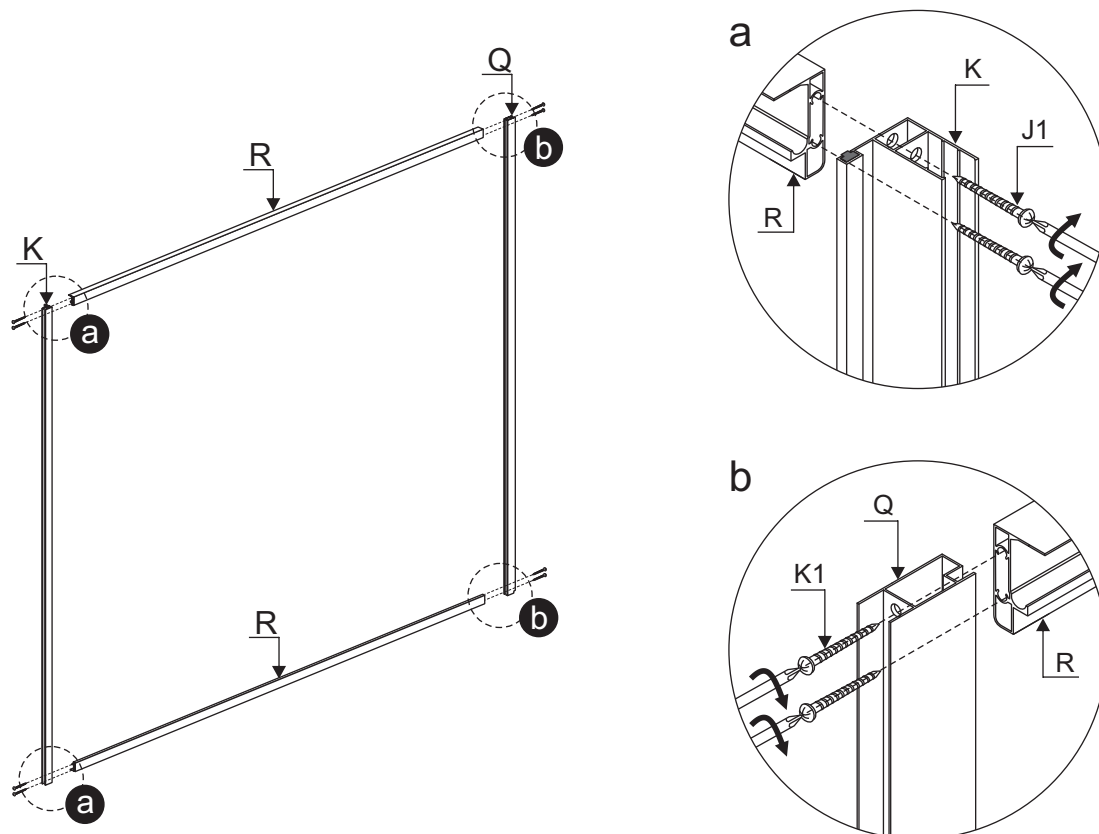
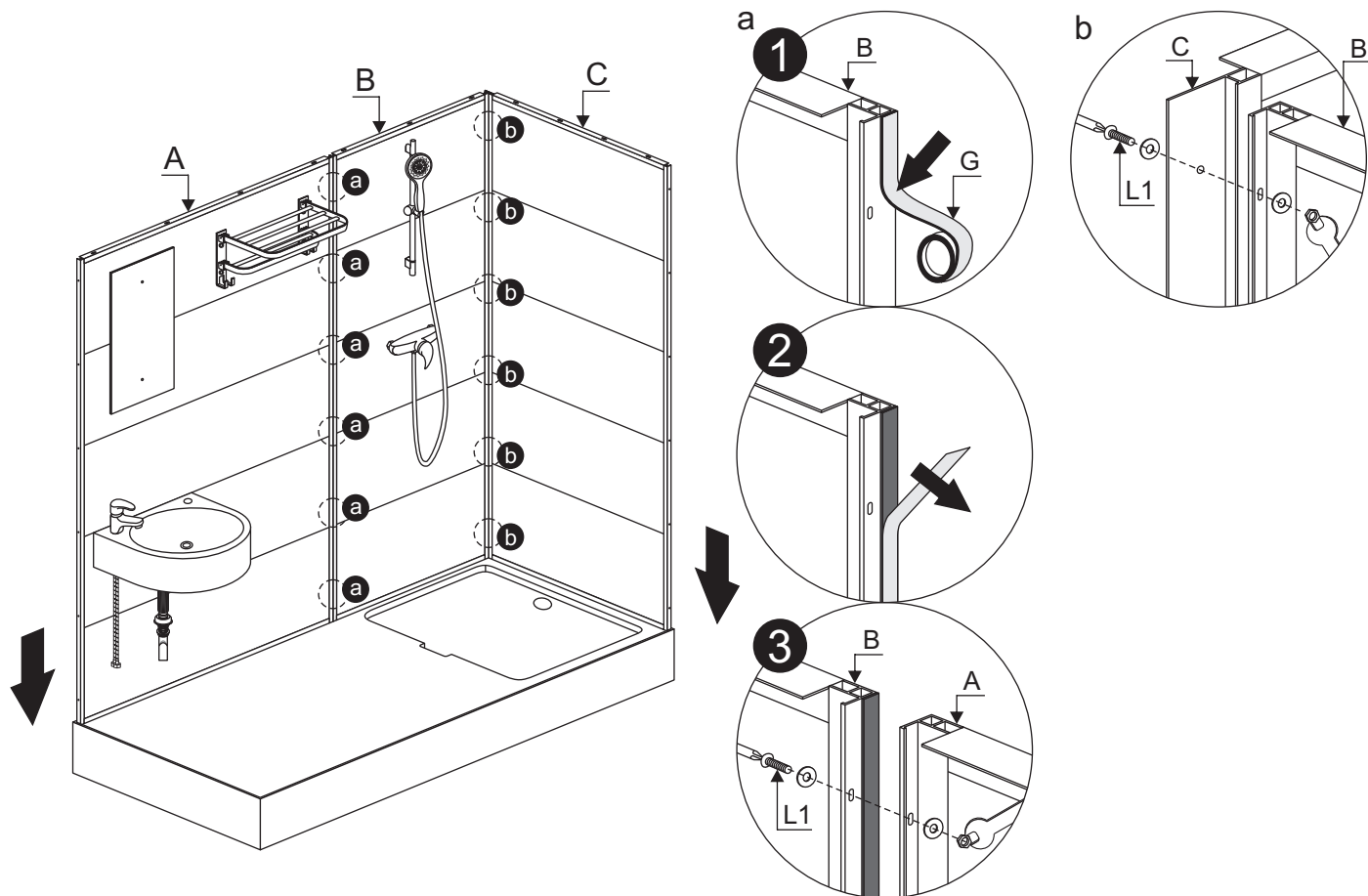
# Instructions d'installation



# Instructions d'installation

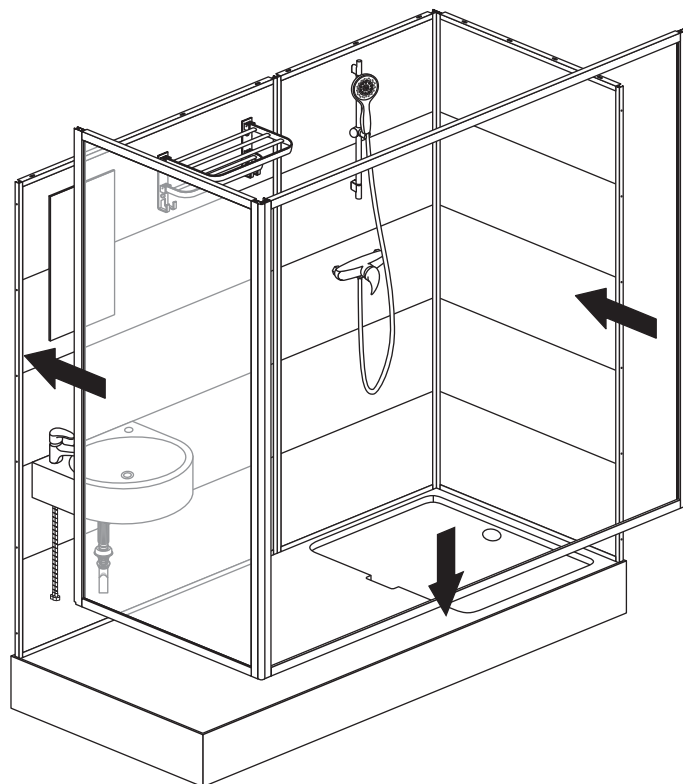
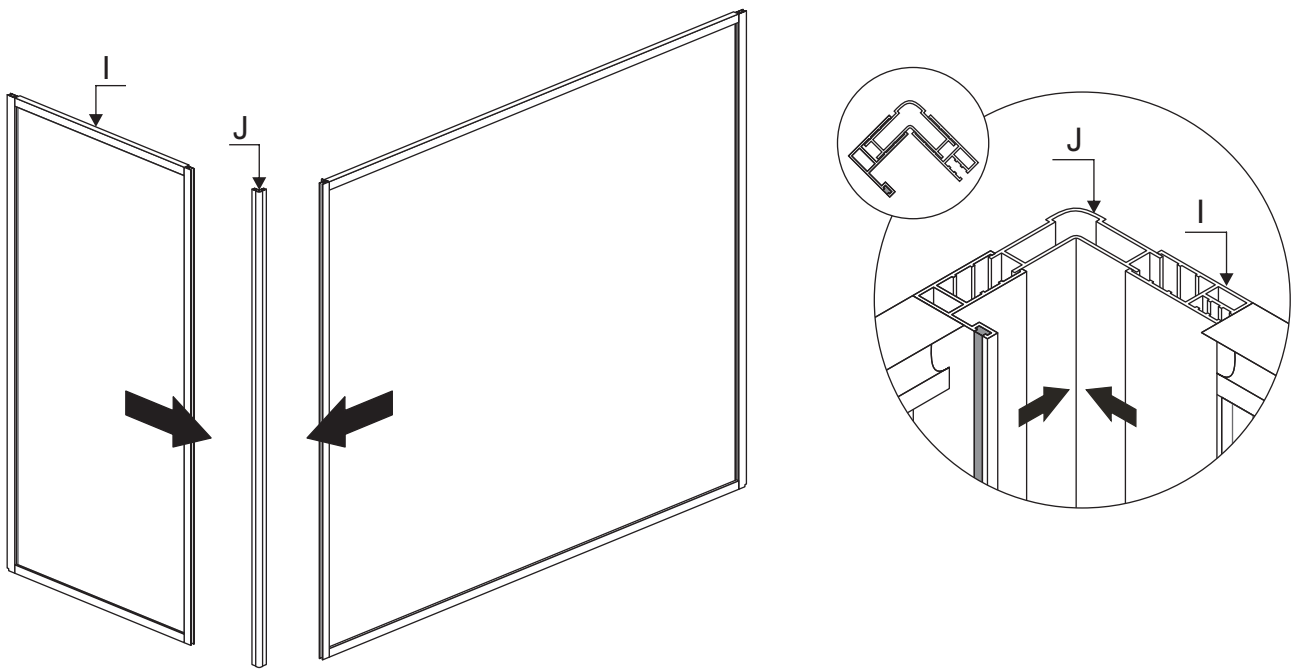


# Instructions d'installation

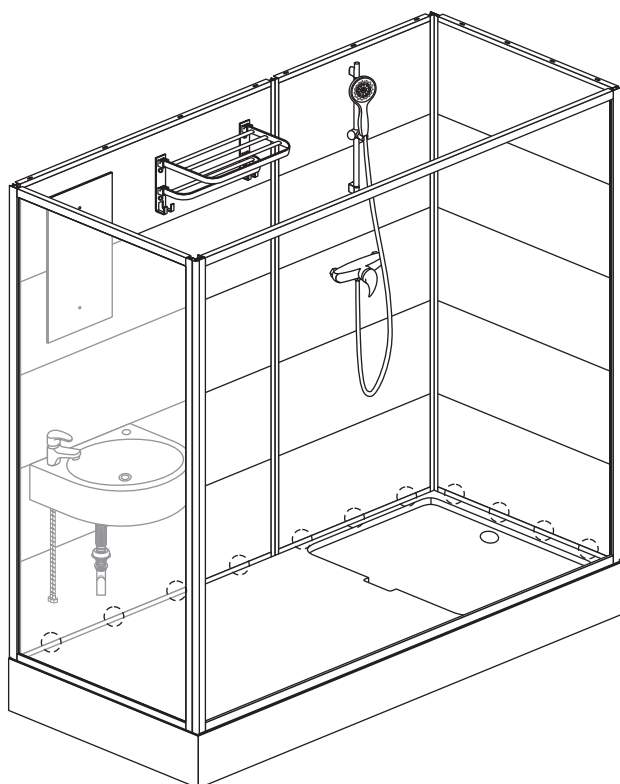
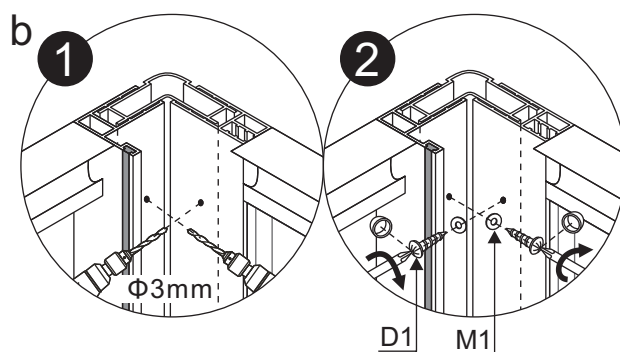
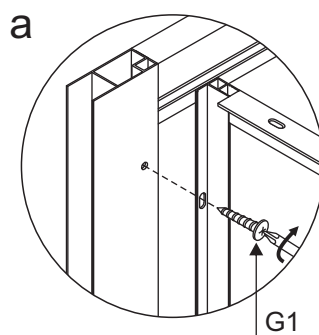
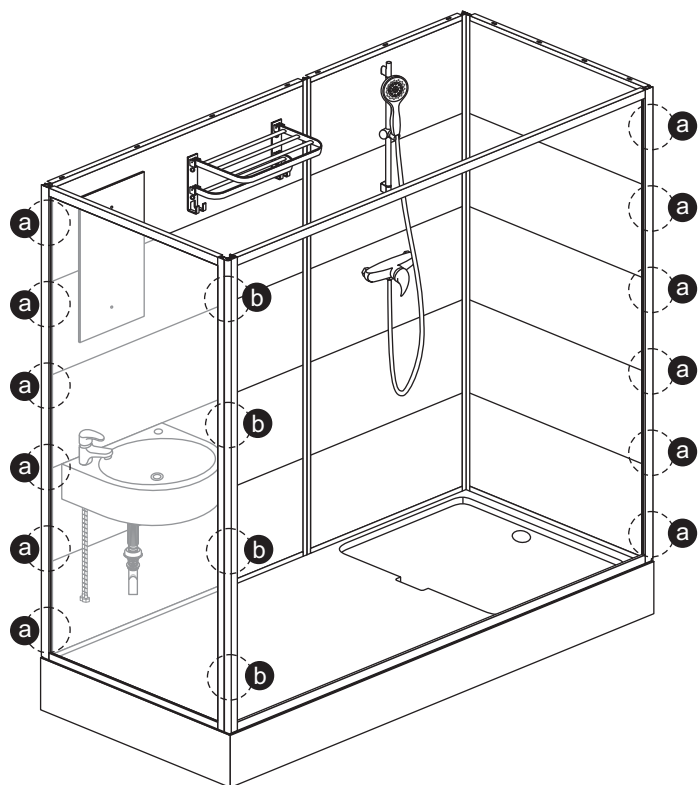




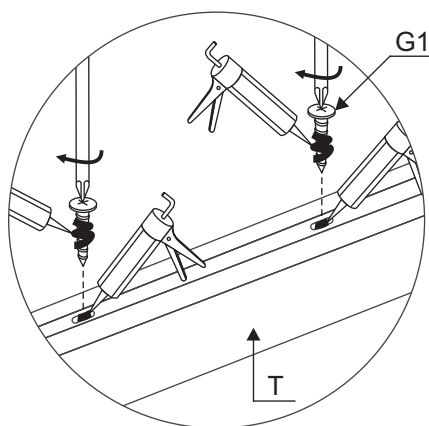
# Instructions d'installation



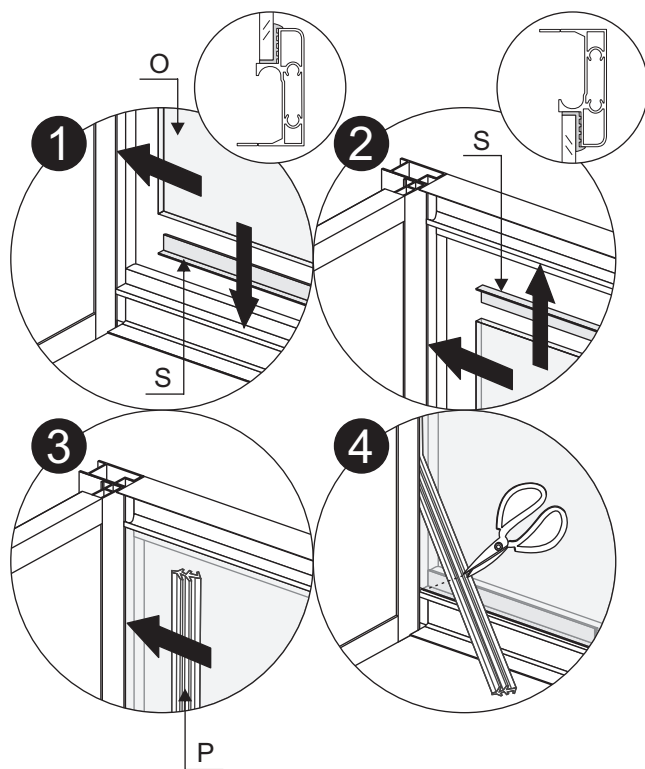
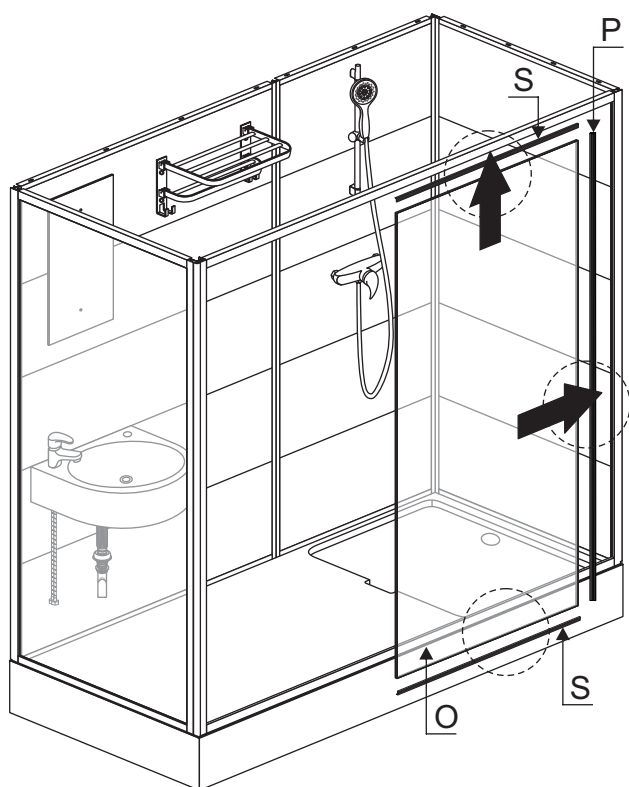
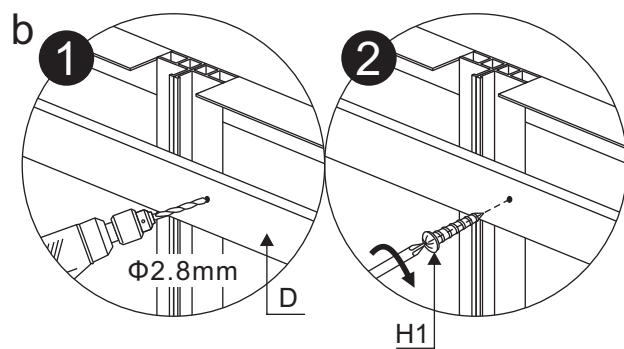
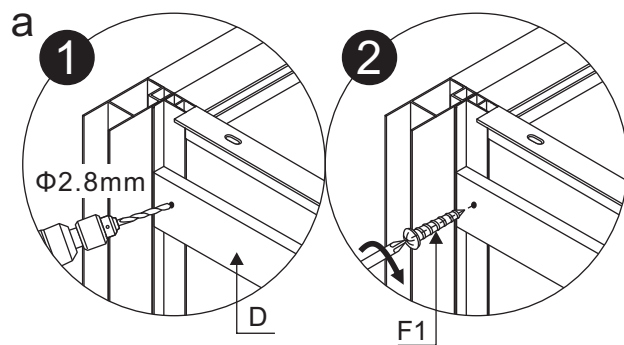
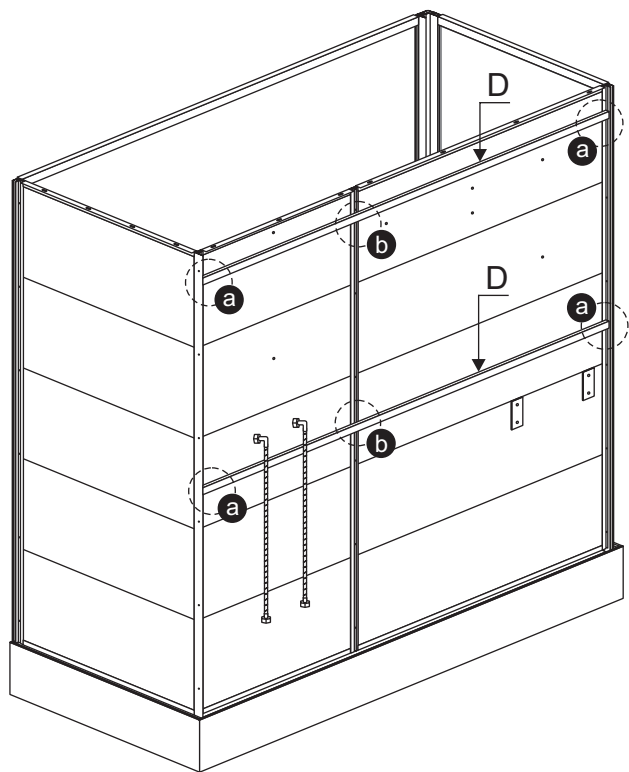
# Instructions d'installation



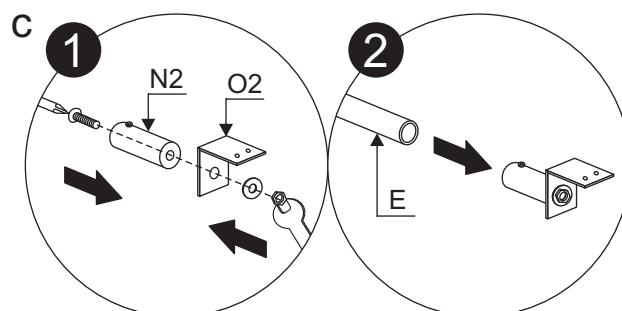
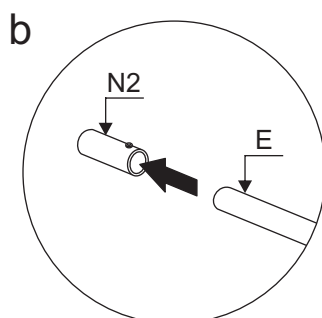
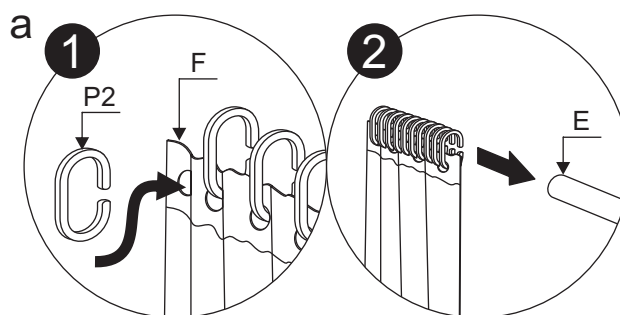
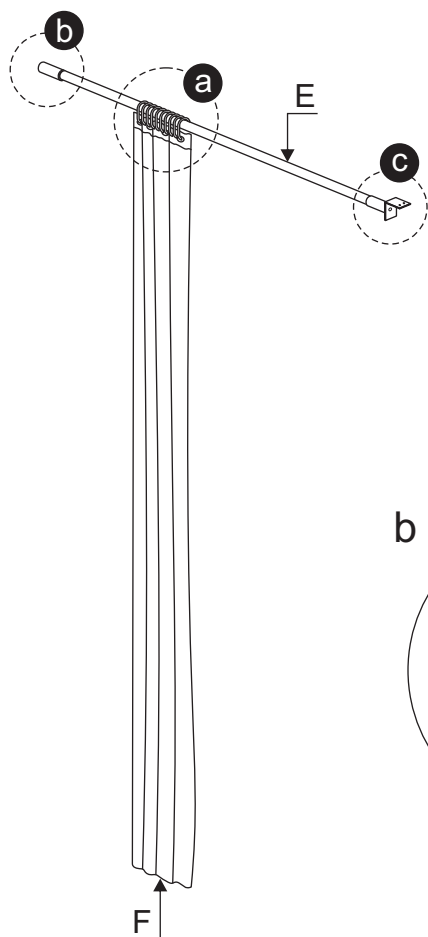
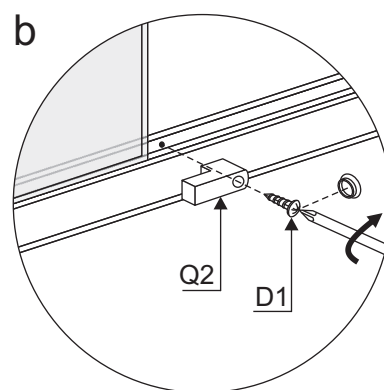
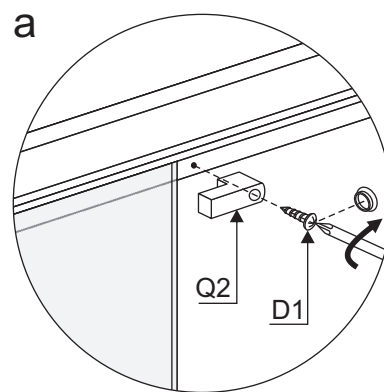
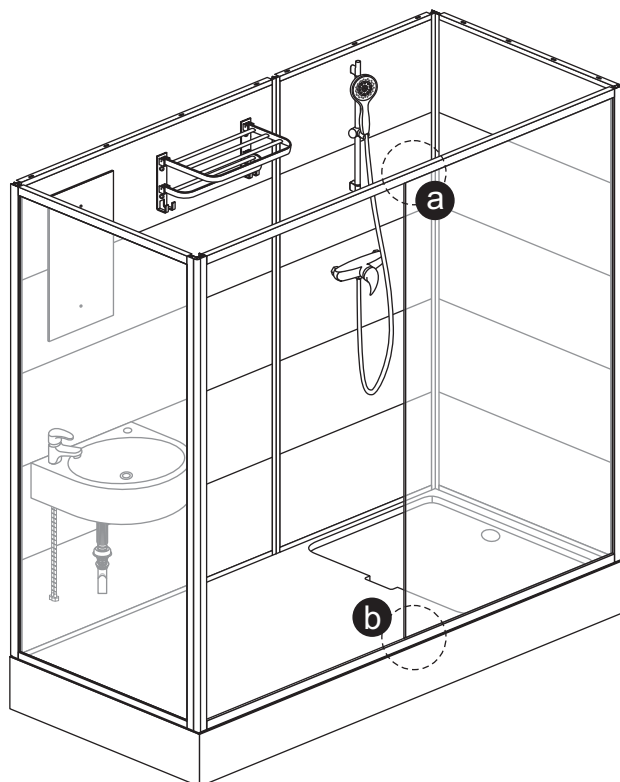
Percez des trous et appliquez du silicone dans les trous et sur les vis.



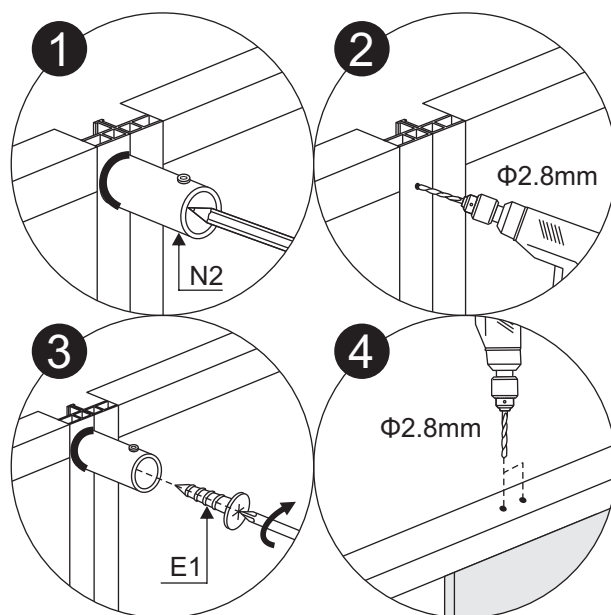
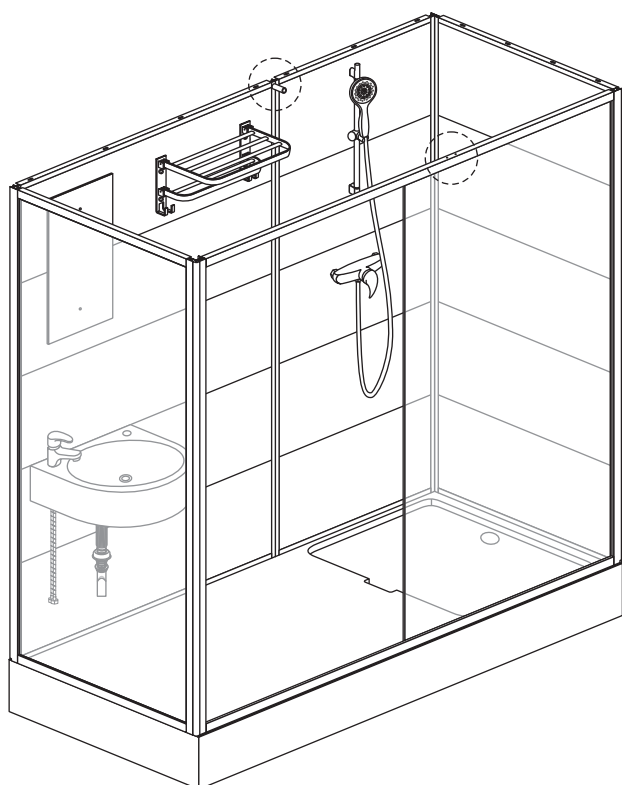
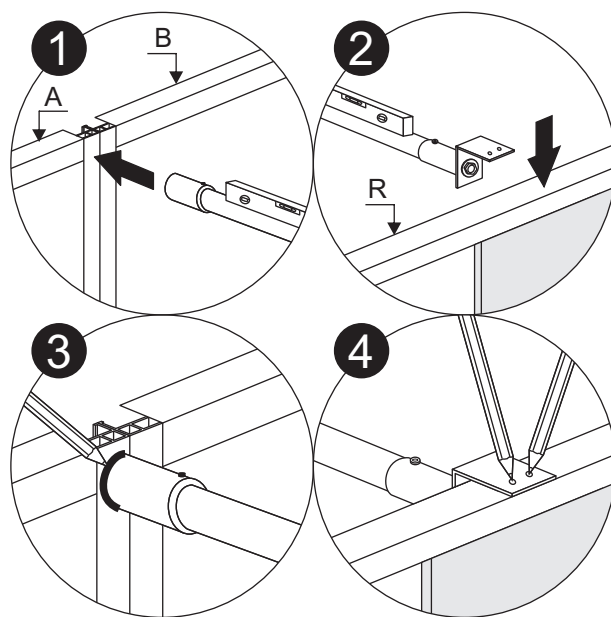
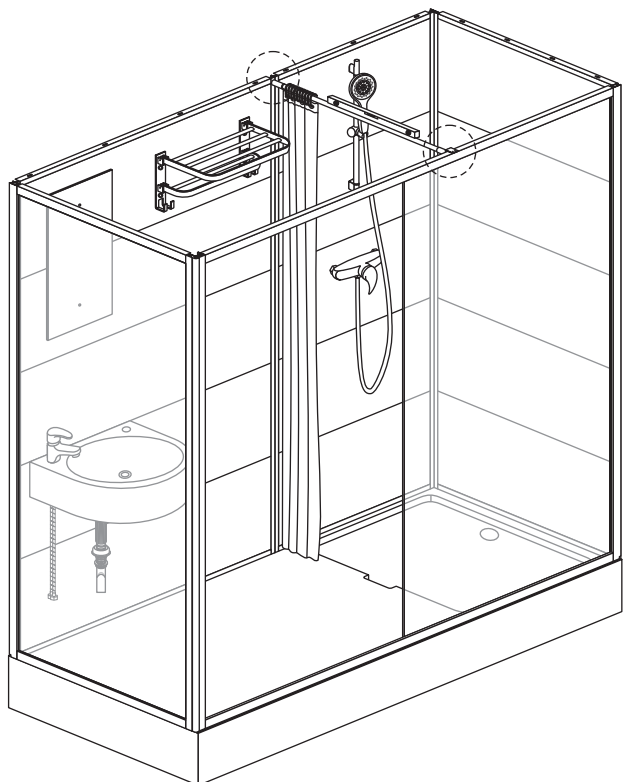
# Instructions d'installation



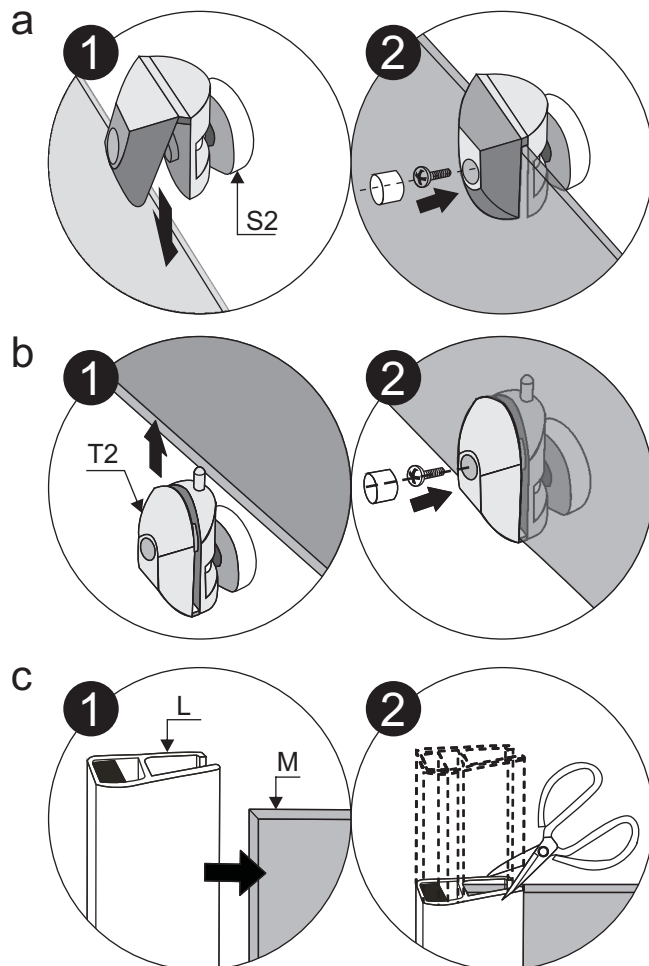
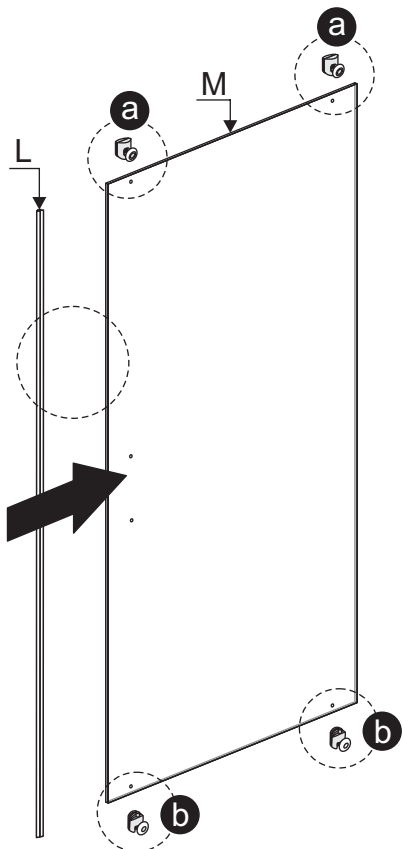
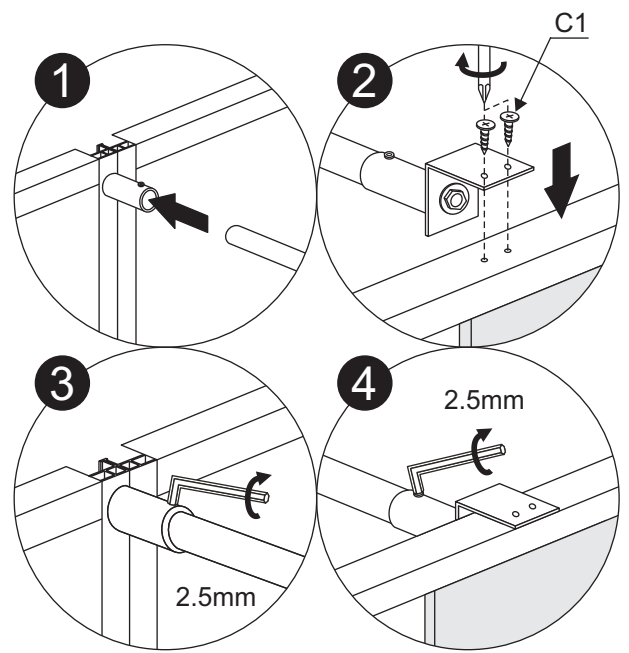
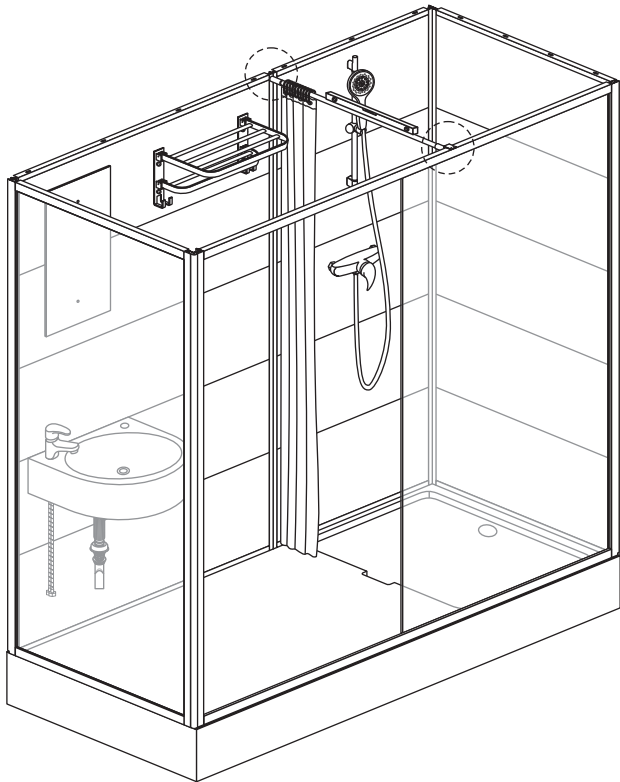
# Instructions d'installation



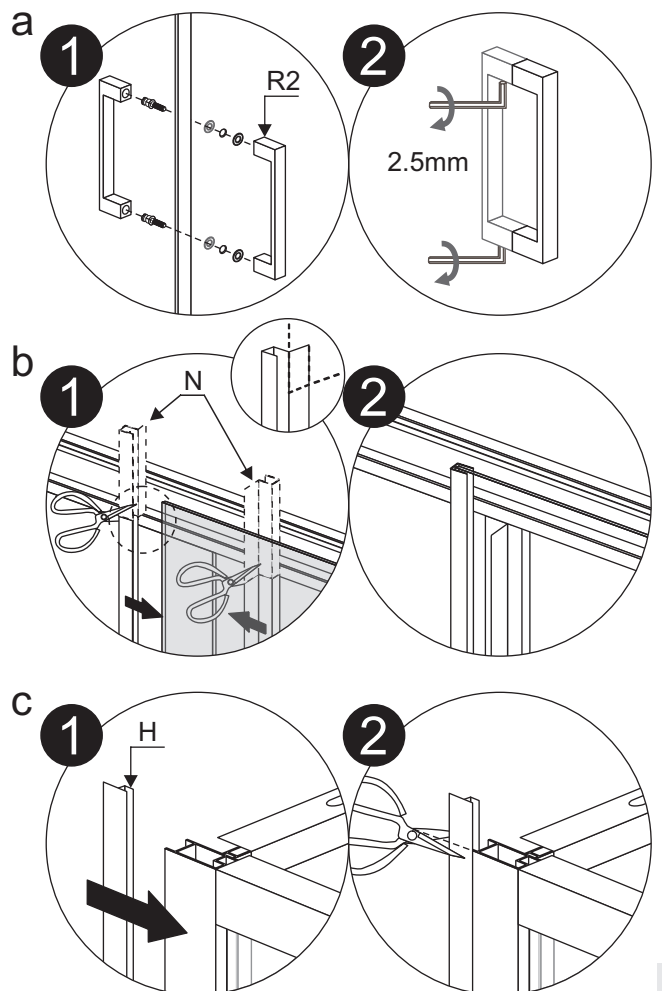
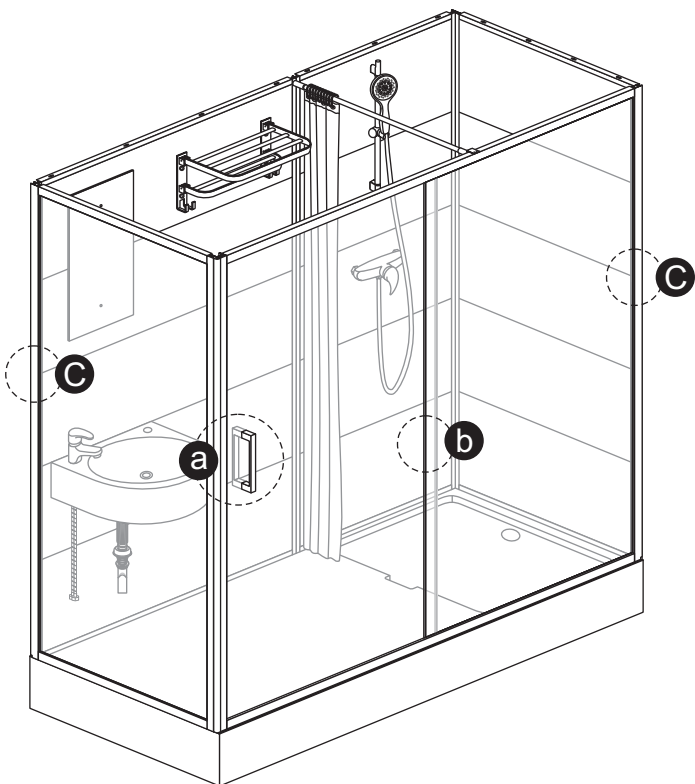
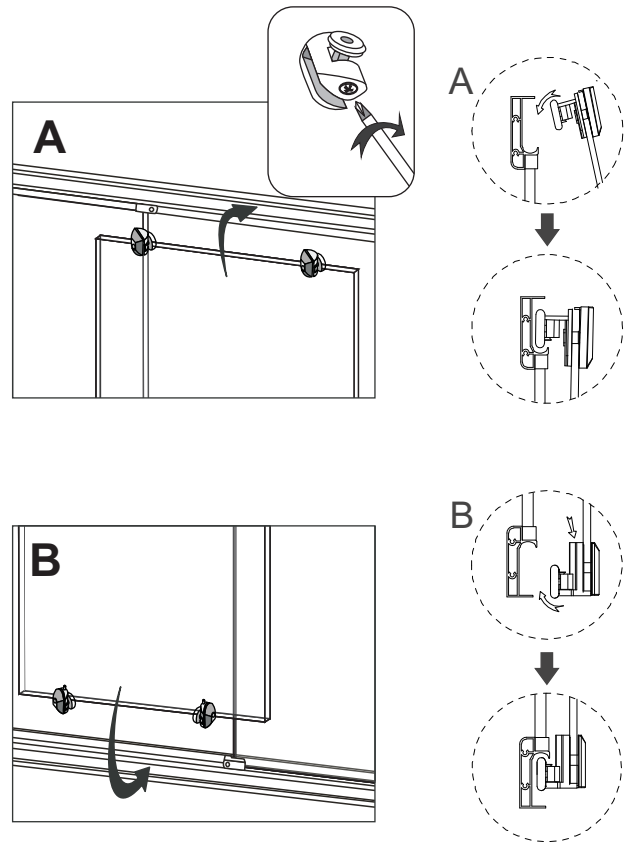
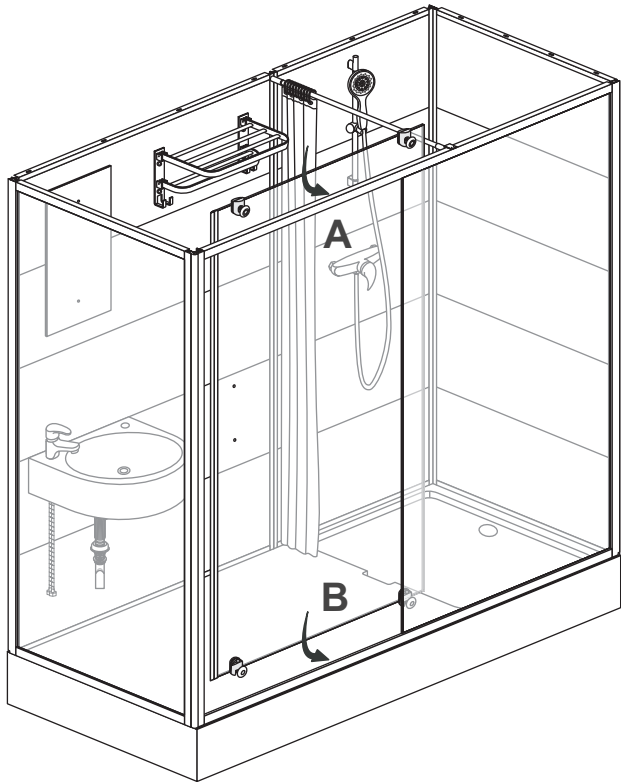
# Instructions d'installation



# Instructions d'installation



# Instructions d'installation



# Instructions d'installation

