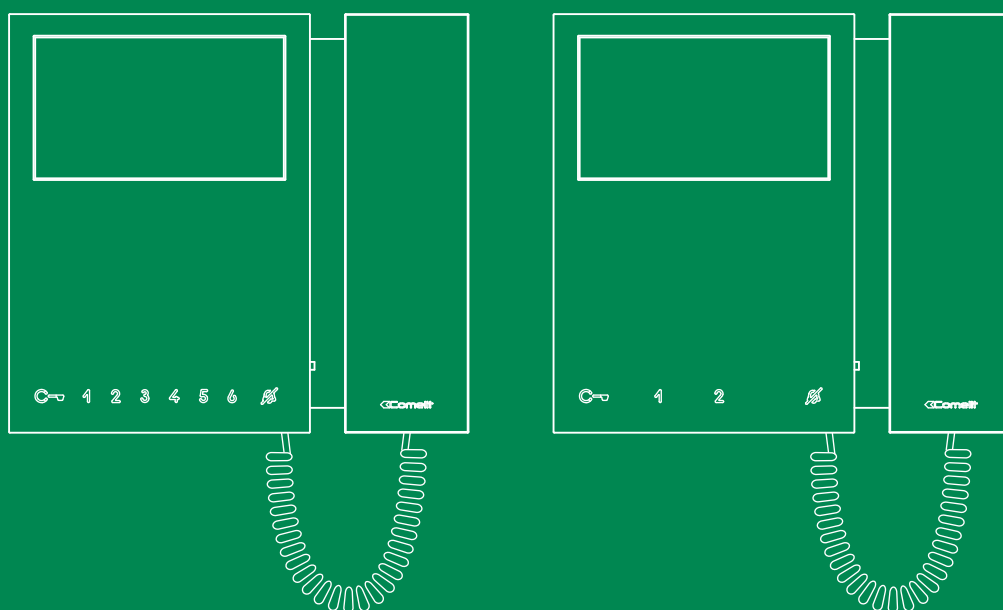


NL

TECHNISCHE
HANDLEIDING



Videodeurintercom Mini met hoorn
art.6701 / 6700

 **Comelit**[®]
Passion. Technology. Design.

Inhoud

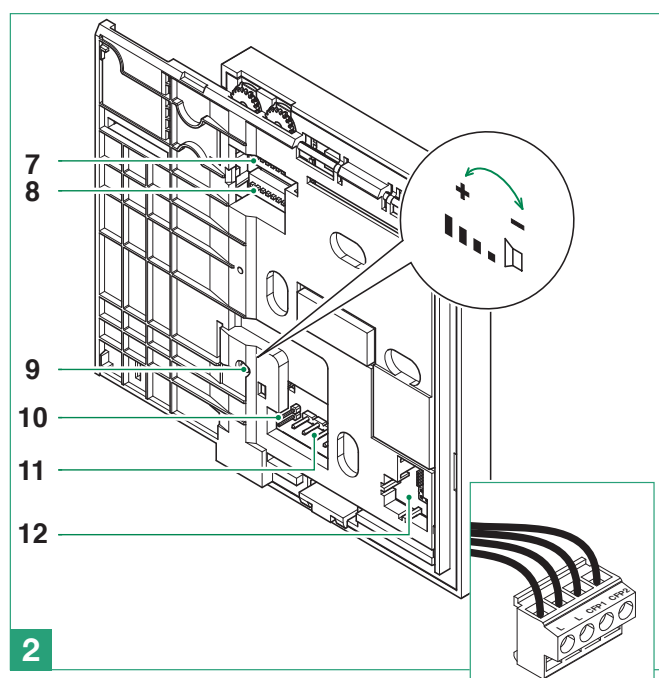
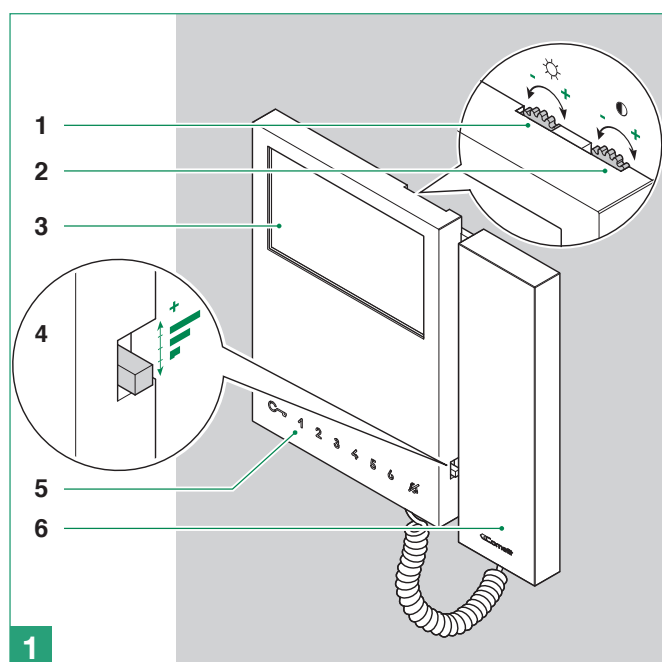
Waarschuwingen

Beschrijving van de monitor	3
Beschrijving aanraaktoetsen	4
Beschrijving signaleringsleds	4
Technische eigenschappen	5
Art. 6700	5
Art. 6701	6
Installatie	8
Klem verwijderen / monteren.....	9
Aansluitingen	9
Monitorconfiguratie	10
Basisconfiguratie aanraaktoetsen.....	10
Configuratie hoofdbinnentoestellen	
en secundaire binnentoestellen - Dip 8 van S2	11
Configuratie voedingsbeheer - Dip 7 van S2	11
Geavanceerde monitorconfiguratie	12
Waarschuwingen	12
Programmeringen voor intercomoproep.....	12
Programmeren/wissen van een intercomadres (enkel voor	
selectieve intercom).....	12
Programmeringen drukknoppen voor intercomoproep	13
Directe programmering van de intercomoproep.....	14
Programmering drukknoppen voor algemene of geadresseerde	
relaissturing.....	15
Programmering drukknoppen voor andere functies	16
Programmering range	17
Wijzigen van de beltonen van de monitor.....	17
Reset van de programmierung	18
Systemprestaties en schema's	18

Beschrijving van de monitor

De serie Mini met hoorn bestaat uit een monitor met hoorn die kan worden gebruikt in de systemen "Building Kit" (puur 2-draads), Simplebus Top en Kit Video

- Artikel 6700W is een zwart/wit-monitor standaard uitgerust met 4 drukknoppen (het is mogelijk om 4 extra knoppen toe te voegen met het accessoire art. 6733W).
- Artikel 6701B is een kleurenmonitor standaard uitgerust met 8 drukknoppen
- Artikel 6701W is een kleurenmonitor standaard uitgerust met 4 drukknoppen (het is mogelijk om 4 extra knoppen toe te voegen met het accessoire art. 6733W)
- Artikel 6700W/BM is een zwart/wit-monitor standaard uitgerust met 4 drukknoppen (het is mogelijk om 4 extra knoppen toe te voegen met het accessoire art. 6733W) en met een inductiespoel Beugel 6710 wordt niet meegeleverd.
- Artikel 6701B/BM is een kleurenmonitor standaard uitgerust met 8 drukknoppen en een inductiespoel Beugel 6710 wordt niet meegeleverd
- Artikel 6701W/BM is een kleurenmonitor standaard uitgerust met 4 drukknoppen (het is mogelijk om 4 extra knoppen toe te voegen met het accessoire art. 6733W) en met een inductiespoel Beugel 6710 wordt niet meegeleverd.



1. Instelling van de helderheid

- ▶ Naar rechts draaien om de waarde te verhogen

2. Instelling van de kleursterkte voor Art. 6701

Instelling van het contrast voor zwart-witmonitor Art. 6700

- ▶ Naar rechts draaien om de waarde te verhogen

3. Lcd-scherm 4,3" (kleur voor Art. 6701, zwart-wit voor Art. 6700)

4. Volume van de oproep regelen (hoog - normaal - laag)

5. Aanraaktoetsen

6. Hoorn van de monitor (de hoorn opnemen om een gesprek te starten)



Houd de telefoonhaak niet ingedrukt als de hoorn is opgenomen

7. S1 Microschakelaars voor programmering van gebruikerscode (zie [Adresseringstabel](#))

8. S2 Microschakelaars voor programmering van toetsen en functies (gemarkeerd met een rode hoek)

DIP 1-2-3-4 voor het programmeren van de functies van de toetsen

DIP 5-6 toegang tot de programmeringen

DIP 7 voor beheer voedingsspanning zie paragraaf "[Configuratie voedingsbeheer](#)"

DIP 8 voor de instelling van de hoofdmonitor en secundaire monitor zie paragraaf "[Configuratie hoofdbinnentoestellen en secundaire binnentoestellen](#)"

9. Volume van de luidspreker regelen (alleen voor geluidsinstelling intercom)

10. CV5 Jumper voor het afsluiten van het videosignaal

In geval van meerdere monitors in cascade, moet alleen bij de verste monitor CV5 gesloten zijn.

11. Pen voor bevestiging van het aansluitklemmenbord

12. Ruimte voor het plaatsen van een accessoire voor de werking van toetsen 3 4 5 6 (standaard op alle zwarte monitoren, apart verkrijgbaar voor witte monitoren Art.6733W)

Klemmenblok voor aansluiting van de installatie

LL Klemmen voor aansluiting buslijn

CFP1 CFP2 Ingang voor etagebel

Beschrijving aanraaktoetsen

► Druk eenmaal op de gewenste toets om de bijbehorende functie te activeren



Wacht circa 1 sec. en druk vervolgens nogmaals op dezelfde toets. Druk herhaaldelijk op dezelfde toets om het verzonden commando te annuleren.

↻ Deuropenttoets

1 Toets 1 - functie Relaissturing (programmeerbaar)

2 Toets 2 - functie Beeldoproep (programmeerbaar)

🔒 Toets Privacy

3 4 5 6 Toetsen (programmeerbaar) standaard aanwezig op alle zwarte monitoren (voor witte monitoren is een aparte KIT met extra toetsen Art. 6733W verkrijgbaar)

Beschrijving signaleringsleds

↻ LED deur openen

langzaam knipperend: deur open;

1 maal knippen na indrukken: bevestiging deur openen;

continu knipperend: oproep actief.

🔒 LED privacy (rode)

continu brandend: privacy-functie actief

3 maal knippen (elke 5 sec.): artsfunctie aan

continu knipperend: apparaat in programmeringsstatus

4 maal knippen: systeem bezet



De monitor art. 6701/6700 wordt gebruikt in SB2 kleurensystemen, achter de mixer art. 4888C, of in systemen zonder mixer type KIT 2-draads systeem of met art. 1210

Technische eigenschappen

Art. 6700

BELANGRIJKSTE KENMERKEN		
	6700W	6700W/BM
Audio/videosysteem	Ja	Ja
Opbouwmontage	Ja	Ja
Montage op bureausteun	Ja	Ja
Handsfreefunctie	Nee	Nee
Functie Induction Loop	-	Ja
Type display	LCD	LCD
Afmeting display (inch)	4,3" 16/9	4,3" 16/9
Resolutie display (H x V)	480x272pixel	480x272pixel
Z-W- of kleurendisplay	Z/W	Z/W
Kleur product	Wit	Wit
Sensitive Touch-technologie	Ja	Ja
Totale drukknoppen	4	4
Extra drukknoppen	4	4
LED signaling	2	2
Kleur achtergrondverlichting	Wit	Wit
FUNCTIES		
Functie controle relais	Ja	Ja
Beeldoproep	Ja	Ja
Functie bellen portierscentrale	Ja	Ja
Paniekoproep	Ja	Ja
Intercomfunctie	Ja	Ja
Selectieve intercom	Ja	Ja
Oproep naar meerdere adressen	Ja	Ja
Oproep doorschakelen	Ja	Ja
Privacyfunctie	Ja	Ja
Doctor	Ja	Ja
Functie etagebel oproep	Ja	Ja
Elektronische oproeptoon	Ja	Ja
Aanpasbare beltoon	Ja	Ja
KENMERKEN VAN DE HARDWARE		
Uitneembare klemmen	Ja	Ja
INSTELLINGEN		
Volumeregeling luidspreker	Ja	Ja
Volumeregeling microfoon	Ja	Ja
Volumeregeling beltoon	Ja	Ja
Helderheidsregeling display	Ja	Ja
Contrastregeling display	Ja	Ja
Kleuregeling display	Ja	Ja
	Ja	Ja
ALGEMENE INFO		
Hoogte product (mm)	160	160
Breedte product (mm)	175	175
Diepte product (mm)	22	22

TECHNISCHE EIGENSCHAPPEN	6700W	6700W/BM
Voedingsspanning	22÷28Vdc	22÷28Vdc
Maximaal stroomverbruik (mA)	200	200
IP Rating	30	30
Temperatuurbereik (°C)	-5÷40	-5÷40
Relatieve luchtvochtigheid	25 - 75 %	25 - 75 %
Videocodering	PAL / NTSC	PAL / NTSC
Gewicht product (g)	0,65	0,65
Clamps	L L CFP1 CFP2	L L CFP1 CFP2

Art. 6701

BELANGRIJKSTE KENMERKEN	6701B	6701B/BM	6701W	6701W/BM
Audio/videosysteem	Ja	Ja	Ja	Ja
Opbouwmontage	Ja	Ja	Ja	Ja
Montage op bureausteun	Ja	Ja	Ja	Ja
Handsfreefunctie	Nee	Nee	Nee	Nee
Functie Induction Loop	-	Ja	-	Ja
Type display	LCD	LCD	LCD	LCD
Afmeting display (inch)	4,3" 16/9	4,3" 16/9	4,3" 16/9	4,3" 16/9
Resolutie display (H x V)	480x272pixel	480x272pixel	480x272pixel	480x272pixel
Z-W- of kleurendisplay	Color	Color	Color	Color
Kleur product	Black	Black	Wit	Wit
Sensitive Touch-technologie	Ja	Ja	Ja	Ja
Totale drukknoppen	8	8	4	4
Extra drukknoppen	Ja	Ja	4	4
LED signaling	2	2	2	2
Kleur achtergrondverlichting	Wit	Wit	Wit	Wit

FUNCTIES				
Comando attuatore	Ja	Ja	Ja	Ja
Comando autoaccensione	Ja	Ja	Ja	Ja
Chiamata centralino	Ja	Ja	Ja	Ja
Chiamata di panico	Ja	Ja	Ja	Ja
Chiamata intercomunicante generale	Ja	Ja	Ja	Ja
Chiamata intercomunicante selettiva	Ja	Ja	Ja	Ja
Chiamata a indirizzi multipli	Ja	Ja	Ja	Ja
Deviazione di chiamata	Ja	Ja	Ja	Ja
Privacy	Ja	Ja	Ja	Ja
Dottore	Ja	Ja	Ja	Ja
Chiamata fuoriporta	Ja	Ja	Ja	Ja
Suoneria elettronica	Ja	Ja	Ja	Ja
Suoneria personalizzabile	Ja	Ja	Ja	Ja

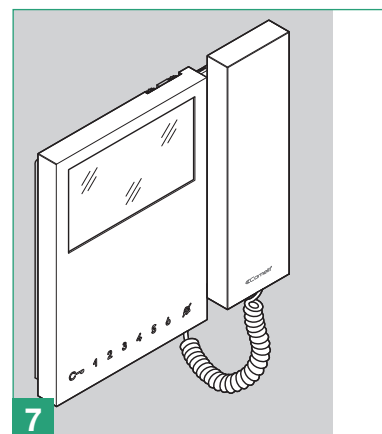
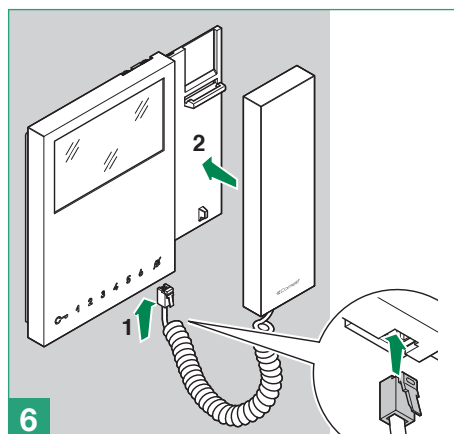
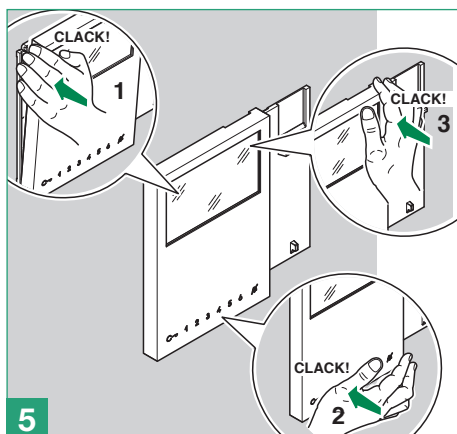
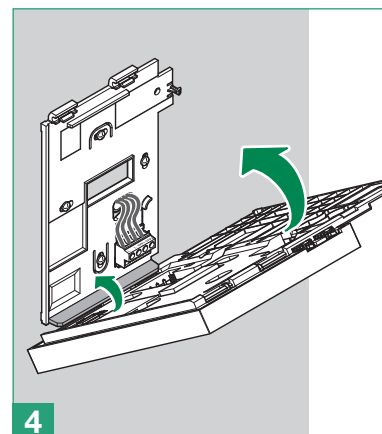
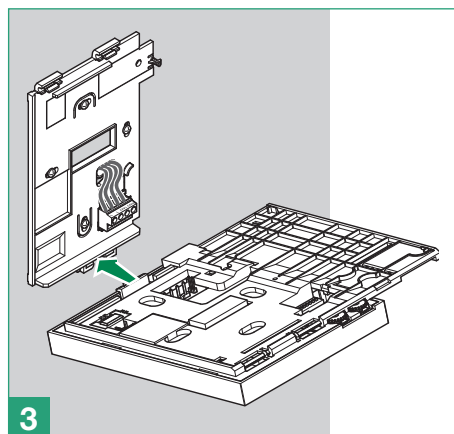
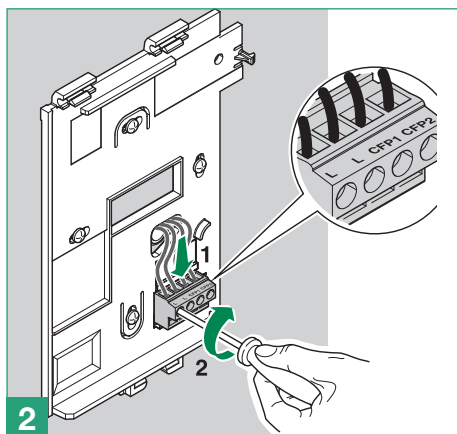
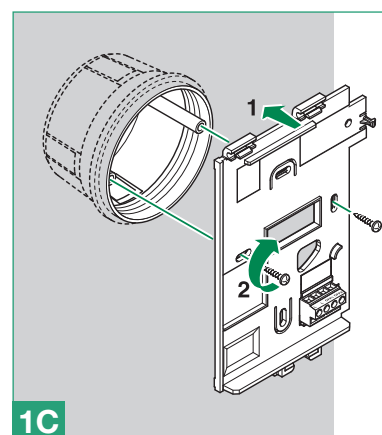
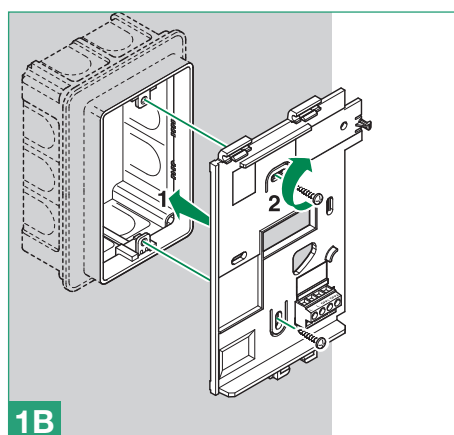
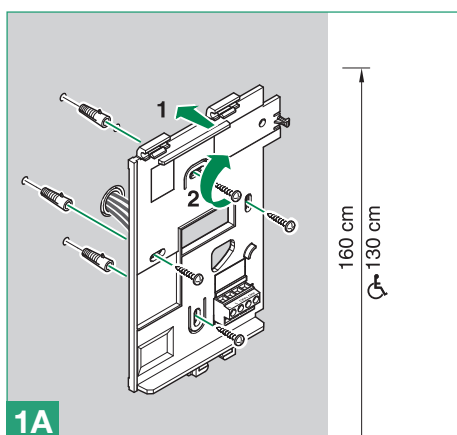
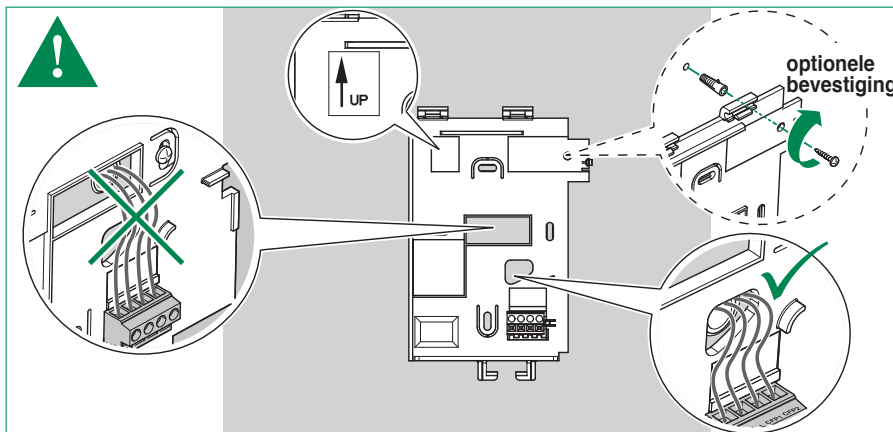
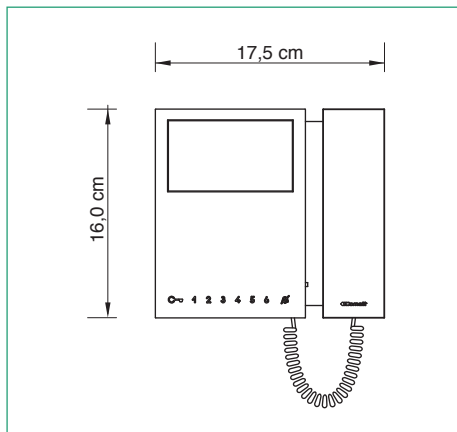
KENMERKEN VAN DE HARDWARE				
Morsetti estraibili	Ja	Ja	Ja	Ja

INSTELLINGEN	6701B	6701B/BM	6701W	6701W/BM
Volumeregeling luidspreker	Ja	Ja	Ja	Ja
Volumeregeling microfoon	Ja	Ja	Ja	Ja
Volumeregeling beltoon	Ja	Ja	Ja	Ja
Helderheidsregeling display	Ja	Ja	Ja	Ja
Contrastregeling display	Nee	Nee	Nee	Nee
Kleuregeling display	Ja	Ja	Ja	Ja

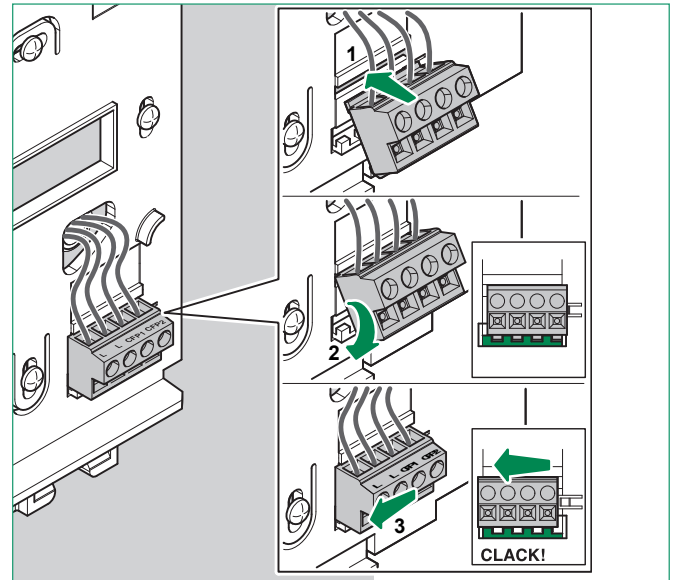
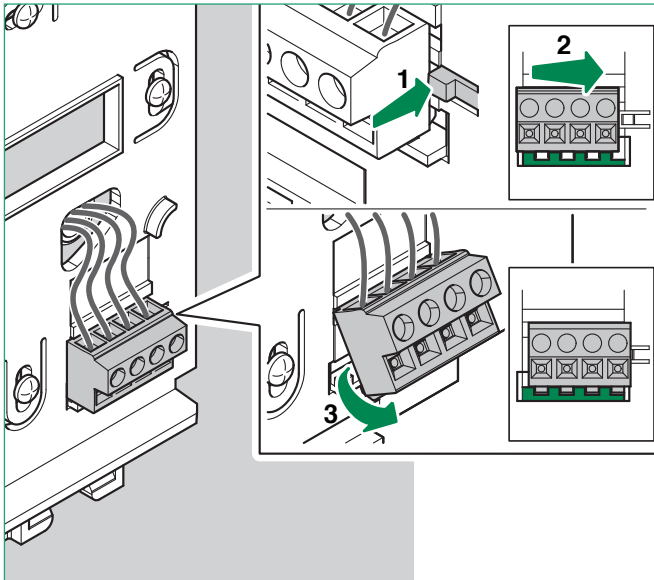
ALGEMENE INFO				
Hoogte product (mm)	160	160	160	160
Breedte product (mm)	175	175	175	175
Diepte product (mm)	22	22	22	22

TECHNISCHE EIGENSCHAPPEN				
Voedingsspanning	22÷28Vdc	22÷28Vdc	22÷28Vdc	22÷28Vdc
Maximaal stroomverbruik (mA)	200	200	200	200
IP Rating	30	30	30	30
Temperatuurbereik (°C)	-5÷40	-5÷40	-5÷40	-5÷40
Relatieve luchtvochtigheid	25 - 75 %	25 - 75 %	25 - 75 %	25 - 75 %
Videocodering	PAL / NTSC	PAL / NTSC	PAL / NTSC	PAL / NTSC
Gewicht product (g)	0,65	0,65	0,65	0,65
Clamps	L L CFP1 CFP2	L L CFP1 CFP2	L L CFP1 CFP2	L L CFP1 CFP2

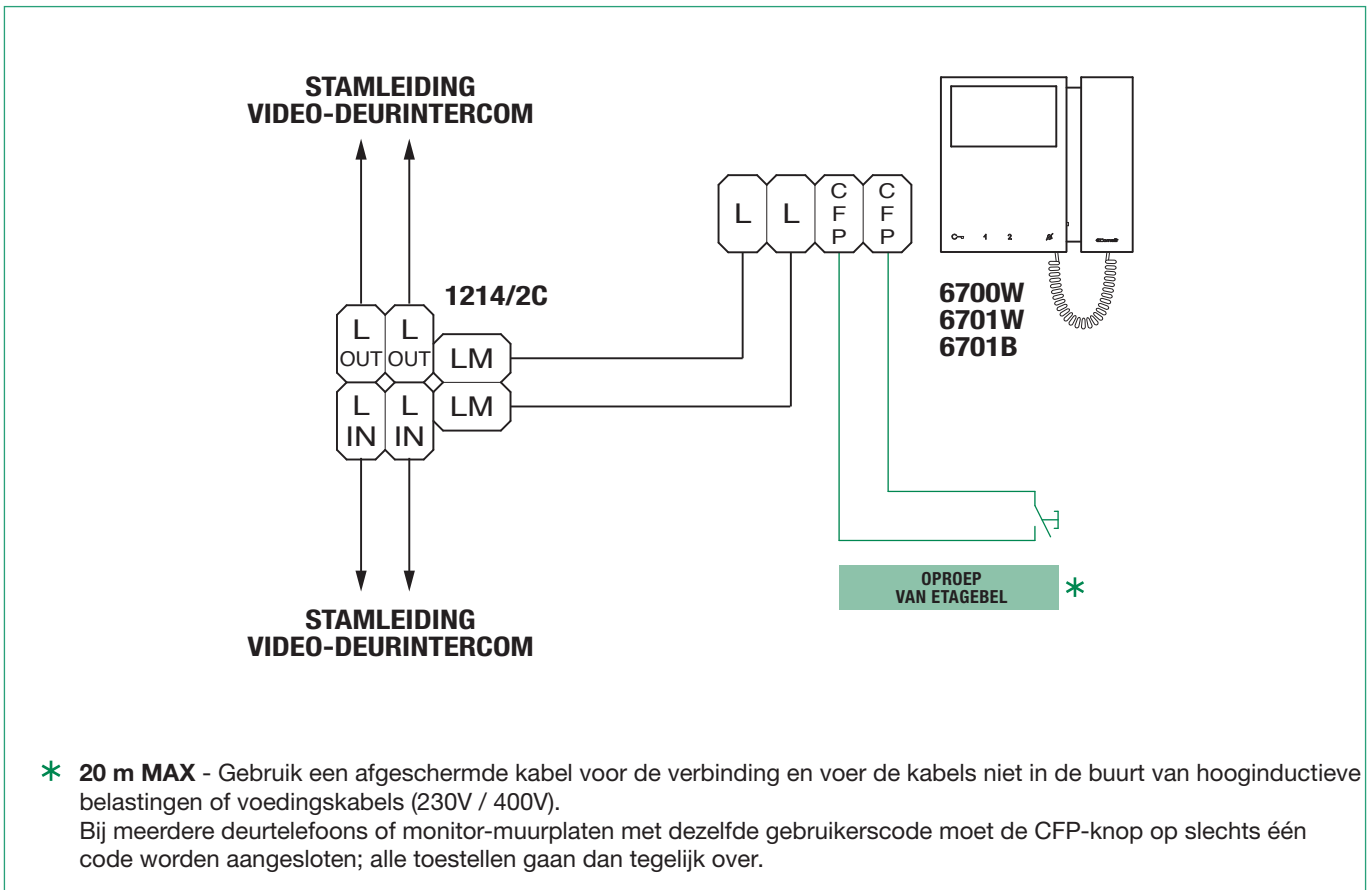
Installatie



Klem verwijderen / monteren

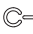




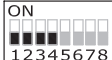
Aansluitingen



Monitorconfiguratie

Basisconfiguratie aanraaktoetsen

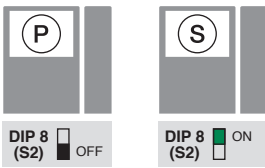
DIP S2							Art. (6700W / 6700W/BM / 6701W / 6701W/BM) + Art. 6733W / Art. 6701B / 6701B/BM					
DIP 1	DIP 2	DIP 3	DIP 4	P1	P2		P3	P4	P5	P6		
0	0	0	0	ACT	AI		CCS	D	PAN	K		
1	0	0	0	CCS	AI		INT	INTb	D	ACT		
0	1	0	0	INT	AI		INTb	ACT	CCS	CCP		
1	1	0	0	ACT	CCS		CCP	PAN	K	D		
0	0	1	0	ACT	ACT	ACT	ACT	ACT	ACT	ACT		
1	0	1	0	INT	ACT		CCS	CCP	INTb	PAN		
0	1	1	0	AI	D		K	CCS	CCP	INTb		
1	1	1	0	INTb	INT		AI	INT	PAN	D		
0	0	0	1	CCS	PAN		D	AI	INT	INTb		
1	0	0	1	K	CCS		PAN	CCP	AI	INT		
0	1	0	1	CCP	K		PAN	ACT	INT	AI		
1	1	0	1	PAN	CCP		CCS	K	ACT	D		
0	0	1	1	INTb	AI		INT	ACT	D	CCS		
1	0	1	1	INT	INT		INT	INT	INT	INT		
0	1	1	1	NULL	NULL	NULL	NULL	NULL	NULL	NULL		
1	1	1	1	PROG								

Basisconfiguratie van DIP 1-2-3-4 

Legenda	
	Deuropener
ACT	Relais
AI	Beeldoproep
CCP	Bellen naar hoofcentrale – kan niet worden gebruikt op KIT-systemen
CCS	Bellen naar secundaire portierscentrale – kan niet worden gebruikt op KIT-systemen
K	Oproep deurtelefoon bewaker
D	Arts
PAN	Paniek – kan niet worden gebruikt op KIT-systemen
INT	Programmeerbaar intercomsysteem, algemeen of selectief - standaard oproep eengezinswoning voor KIT en Simplebus Top
INTb	Intercomsysteem tweegezinswoning - alleen voor KIT
NULL	Geen functie
PROG	Geprogrammeerde functies, zie “ Geavanceerde monitorconfiguratie ”. Bij deze instelling van de dip beheren de drukknoppen de geprogrammeerde functies; De NIETgeprogrammeerde drukknoppen bedienen de functies vermeld op regel 0000 (default).

Configuratie hoofdbinnentoestellen en secundaire binnentoestellen - Dip 8 van S2

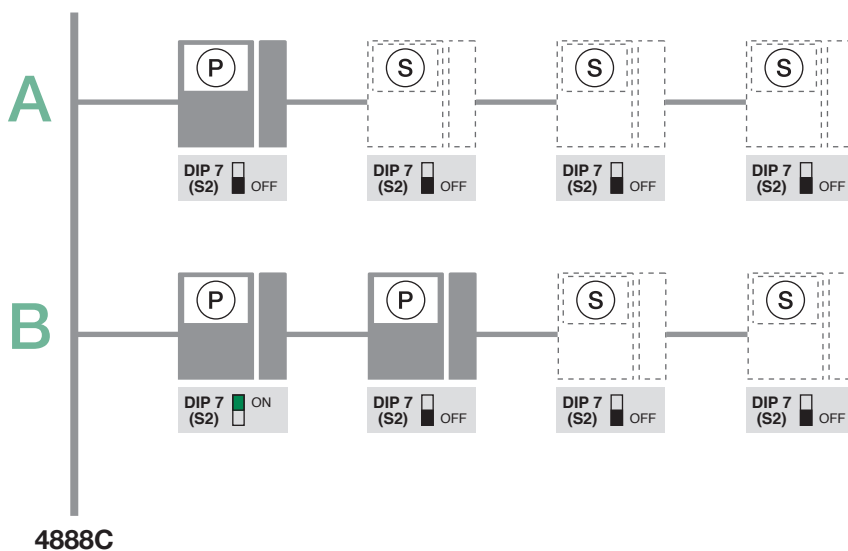
- ▶ Om een binnentoestel als hoofdbinnentoestel te configureren moet **DIP 8** van **S2** op **OFF** worden gezet.
- ▶ Om een binnentoestel als secundair binnentoestel te configureren moet **DIP 8** van **S2** op **ON** worden gezet.



In installaties met Art. 1209 of Art. 1210 kan er maximaal 1 hoofdmonitor worden ingesteld, terwijl in installaties met Art. 4888C er maximaal 2 hoofdmonitors kunnen worden ingesteld.

Configuratie voedingsbeheer - Dip 7 van S2

- ▶ Voor een correct voedingsbeheer moet de DIP worden ingesteld op basis van het type installatie en de configuratie:
 - **in installaties met voedingseenheid 1209 en 1210:** zet de DIP altijd op **ON**
 - **in installaties met voedingseenheid 4888C:** zet bij secundaire binnentoestellen de DIP altijd op OFF, volg voor hoofdbinnentoestellen de aanwijzingen in de voorbeelden die worden getoond in de volgende afbeelding:
 - 1 hoofdbinnentoestel,
 - 2 hoofdbinnentoestellen.



Geavanceerde monitorconfiguratie

Waarschuwingen

Indien de standaardconfiguratie (zie **“Basisconfiguratie aanraaktoetsen”**) niet voldoet aan de vereisten, kunnen de drukknoppen anders worden geprogrammeerd volgens de hieronder beschreven procedure.

Aan het eind plaatst u de dipswitches 1-2-3-4 van S2 op 1111 (setting PROG in de configuratietabellen **“Geavanceerde monitorconfiguratie”).**

Met deze instelling van de dipswitches bedienen de drukknoppen de geprogrammeerde functies, de NIETgeprogrammeerde drukknoppen bedienen de functies vermeld op regel 0000 (zie tabel **“Basisconfiguratie aanraaktoetsen”).**

Stel de instelling van de gebruikerscode opnieuw in op S1, zie **Adresseringstabel.**

Programmeringen voor intercomoproep



Algemene intercom: functie waarmee één of meerdere binnentoestellen kunnen worden opgeroepen met hetzelfde oproepadres als vanuit het deurstation.

*Selectieve intercom: functie waarmee één of meerdere binnentoestellen kunnen worden opgeroepen met een speciaal oproepadres (zie **tabel B**) dat anders is dan het oproepadres vanuit het deurstation.*

De algemene en selectieve intercom zijn NIET compatibel op dezelfde stamleiding.

Programmeren/wissen van een intercomadres (enkel voor selectieve intercom)



Noteer de instelling van S2, S1 en herstel deze aan het einde van de programmering

1)	2)	3)													
<p>Programmering; code invoeren, Tabel B</p> <p>S1</p>	<p>S2 DIP</p> <table border="1"> <tr><td>1</td><td>2</td><td>3</td><td>4</td><td>5</td><td>6</td></tr> <tr><td>0</td><td>0</td><td>0</td><td>1</td><td>1</td><td>1</td></tr> </table> <p>S2</p>	1	2	3	4	5	6	0	0	0	1	1	1		
1	2	3	4	5	6										
0	0	0	1	1	1										
<p>Wissen</p> <p>DIP ON</p> <p>S1</p>	<p>S2 DIP</p> <table border="1"> <tr><td>1</td><td>2</td><td>3</td><td>4</td><td>5</td><td>6</td></tr> <tr><td>1</td><td>1</td><td>1</td><td>1</td><td>1</td><td>1</td></tr> </table> <p>S2</p>	1	2	3	4	5	6	1	1	1	1	1	1		
1	2	3	4	5	6										
1	1	1	1	1	1										

Adressen voor selectieve intercom

Het intercomadres moet bij alle binnentoestellen van de stamleiding worden ingesteld.

Het is mogelijk om hetzelfde intercomadres aan max. 3 binnentoestellen te koppelen.

Voor de groepsoproep moeten de gewenste intercomcodes tegelijkertijd worden geselecteerd (max. 3).

Tab. B

Code	Dip switch ON	S1	Code	Dip switch ON	S1
1	1		5	5	
2	2		6	6	
3	3		7	7	
4	4		8	8	

Programmeringen drukknoppen voor intercomoproep

DIP S2				Art. (6700W / 6700W/BM / 6701W / 6701W/BM) + Art. 6733W Art. 6701B / 6701B/BM						DIP S1		
DIP 1	DIP 2	DIP 3	DIP 4	P1	P2		P3	P4	P5	P6	ADRES 	
0	0	0	0									
1	0	0	0				INT	INTb				
0	1	0	0	INT			INTb					
1	1	0	0									
0	0	1	0									
1	0	1	0	INT					INTb			
0	1	1	0							INTb		
1	1	1	0	INTb	INT			INT				
0	0	0	1						INT	INTb		
1	0	0	1							INT		
0	1	0	1						INT			
1	1	0	1									
0	0	1	1	INTb			INT					
1	0	1	1	INT	INT		INT	INT	INT	INT		
0	1	1	1									
1	1	1	1				PROG					

Voorbeeld 1 - alle systemen (OOK KIT!) - Algemene intercom

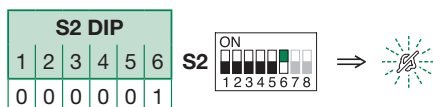
op monitor met gebruikerscode 5 is programmering P3 = interne algemene oproep, P4 = algemene intercom op adres 9

Voorbeeld 2 - Selectieve intercom

1 en intercomadres 1 is programmering P3 = selectieve intercom op adres 2, P4 = selectieve intercom op adres 3

1. Plaats DIP 6 van S2 in de combinatie 1.

» de privacy-led gaat knipperen.



2. Raadpleeg de tabel op “Programmeringen drukknoppen voor intercomoproep” en kies een combinatie waarin de intercomfunctie (om het even INT of INTb) verschijnt voor de drukknoppen die u wenst te programmeren.

Voorbeeld 1: voor P3 = interne algemene oproep stelt u de dipswitches 1-2-3-4 van S2 in op de combinatie 1000 of 0011 of 1011 (P3=INT), en stelt u S1 in met adres 5 volgens [Adresseringstabel](#), ga naar punt 3.

Voorbeeld 1: voor P4 = algemene intercom stelt u de dipswitches 1-2-3-4 van S2 in op de combinatie 1110 of 1011 (P4=INT), en stelt u S1 in met adres 9 volgens [Adresseringstabel](#), ga naar punt 3.

Voorbeeld 2: voor P3 = selectieve intercom stelt u de dipswitches 1-2-3-4 van S2 in op de combinatie 1000 of 0011 of 1011 (P3=INT), en stelt u S1 in met adres 2 volgens [tabel B](#), ga naar punt 3.

Voorbeeld 2: voor P4 = selectieve intercom stelt u de dipswitches 1-2-3-4 van S2 in op de combinatie 1110 of 1011 (P4=INT), en stelt u S1 in met adres 3 volgens [tabel B](#), ga naar punt 3.

3. Duw op de drukknop waaraan u de functie wil toewijzen en laat weer los

» de led voor deur openen gaat aan.

» Er klinkt een bevestigingstoon.

4. Om de programmering te verlaten stelt u dipswitches 5-6 van S2 in op combinatie 00

► de privacy-led gaat uit

5. Aan het eind van de programmering stelt u de dipswitches 1-2-3-4 van S2 in op de combinatie 1111. Stel de instelling van de gebruikerscode opnieuw in op S1, zie [Adresseringstabel](#).

Hiermee kunnen de intercomoproepen rechtstreeks vanop de binnentoestellen worden geprogrammeerd.

✓ Hiervoor zijn 2 operators nodig

Fase 1: toegang tot programmering

Operator 1 en Operator 2 voeren dezelfde handelingen uit op 2 binnentoestellen:

1. Stel dipswitch 1-2-3-4 van S2 in op de combinatie 1111
2. Neem de hoorn op
3. Houd de toetsen privacy en deur openen 3 sec. ingedrukt
 - » Er komt 1 toon uit het binnentoestel.
 - » De privacy-led gaat knipperen.
 - » Het binnentoestel gaat in audioverbinding.
 - » Nu kunnen de 2 operators met elkaar communiceren.

Fase 2: programmering intercomoproep

Operator 1:

- ▶ Drukt op de knop die hij wil programmeren om operator 2 op te roepen (bv. 2).
 - » Er komt een bevestigingston uit het binnentoestel van operator 1.

Operator 2:

- ▶ Drukt op de knop die hij wil programmeren om operator 1 op te roepen (bv. 1).
 - » Er komt een bevestigingston uit het binnentoestel van operator 2.

Operator 1/ Operator 2:

- ▶ Hang de hoorn op.
 - » Er komt 1 toon uit het binnentoestel.
 - » Zo is de programmering van de 2 binnentoestellen voltooid.

Om nog een binnentoestel te programmeren moet worden overgegaan naar FASE 3.

Fase 3: programmering van andere binnentoestellen

Operator 1/ Operator 2:

1. Als hij op de nieuwe locatie is, voert hij fase 1 uit om de communicatie tot stand te brengen
2. Herhaal fase 2



OPMERKING: Indien er een oproep binnenkomt tijdens het programmeren, moet de oproep eerst worden beantwoord. Vervolgens kan de programmeringsfase hervat worden.

Programmering drukknoppen voor algemene of geadresseerde relaissturing

DIP S2				Art. (6700W / 6700W/BM / 6701W / 6701W/BM) + Art. 6733W Art. 6701B / 6701B/BM							DIP S1	
DIP 1	DIP 2	DIP 3	DIP 4	P1	P2		P3	P4	P5	P6	ADRES 	
0	0	0	0	ACT								
1	0	0	0									ACT
0	1	0	0					ACT				
1	1	0	0	ACT								
0	0	1	0	ACT	ACT	ACT	ACT	ACT	ACT	ACT		
1	0	1	0		ACT							
0	1	1	0									
1	1	1	0									
0	0	0	1									
1	0	0	1									
0	1	0	1					ACT				
1	1	0	1						ACT			
0	0	1	1					ACT				
1	0	1	1									
0	1	1	1									
1	1	1	1	PROG								

Voorbeeld:

op monitor met gebruikerscode 5 is programmering P1 = algemene relaissturing, P2 = geadresseerde relaissturing met code 125



Noteer de instellingen van de dipswitches

1. Plaats DIP 6 van S2 in de combinatie 1.

» de privacy-led gaat knipperen.



2. Raadpleeg de tabel **“Programmering drukknoppen voor algemene of geadresseerde relaissturing”** en kies een combinatie waarin de relaisfunctie (ACT) verschijnt voor de drukknoppen die u wenst te programmeren.

Voorbeeld: voor P1 = algemene relaissturing stelt u de dipswitches 1-2-3-4 van S2 in op de combinatie 0000 of 1100 of 0010 (P1=ACT), en stelt u de dipswitch van S1 in op de combinatie 11111111, ga door naar punt 3.

Voorbeeld: voor P2 = relaissturing geadresseerd op code 125 stelt u de dipswitches 1-2-3-4 van S2 in op de combinatie 0010 of 1010 (P2=ACT), en stelt u S1 in met adres 125 volgens [Adresseringstabel](#), ga door naar punt 3.

3. Duw op de drukknop waaraan u de functie wil toewijzen en laat weer los.




- » de led voor deur openen gaat aan.
- » Er klinkt een bevestigingstoon.

4. Om de programmering te verlaten stelt u dipswitches 5-6 van S2 in op de combinatie 00.


- » de privacy-led gaat uit.

5. Aan het eind van de programmering stelt u de dipswitches 1-2 3-4 van S2 in op de combinatie 1111. Stel de instelling van de gebruikerscode opnieuw in op S1, zie [Adresseringstabel](#).

Programmering drukknoppen voor andere functies

DIP S2							Art. (6700W / 6700W/BM / 6701W / 6701W/BM) + Art. 6733W Art. 6701B / 6701B/BM				
DIP 1	DIP 2	DIP 3	DIP 4	P1	P2		P3	P4	P5	P6	
0	0	0	0		AI		CCS	D	PAN	K	
1	0	0	0	CCS	AI				D		
0	1	0	0		AI				CCS	CCP	
1	1	0	0		CCS		CCP	PAN	K	D	
0	0	1	0								
1	0	1	0				CCS	CCP		PAN	
0	1	1	0	AI	D		K	CCS	CCP		
1	1	1	0				AI		PAN	D	
0	0	0	1	CCS	PAN		D	AI			
1	0	0	1	K	CCS		PAN	CCP	AI		
0	1	0	1	CCP	K		PAN			AI	
1	1	0	1	PAN	CCP		CCS	K		D	
0	0	1	1		AI				D	CCS	
1	0	1	1								
0	1	1	1	NULL	NULL		NULL	NULL	NULL	NULL	NULL
1	1	1	1								PROG

Legenda

	Deuropener
AI	Beeldoproep
CCP	Bellen naar hoofcentrale – kan niet worden gebruikt op KIT-systemen
CCS	Bellen naar secundaire portierscentrale – kan niet worden gebruikt op KIT-systemen
K	Oproep deurtelefoon bewaker
D	Arts
PAN	Paniek – kan niet worden gebruikt op KIT-systemen
NULL	Geen functie
PROG	Geprogrammeerde functies

Voorbeeld:

op de monitor met gebruikerscode 5 is programmering P1 = beeldoproep, P4 = bellen naar secundaire portierscentrale.

1. Plaats DIP 6 van S2 in de combinatie 1.

» de privacy-led gaat knipperen.



2. Raadpleeg de tabel **“Programmering drukknoppen voor andere functies”** en kies een combinatie waarin de gewenste/nodige functies verschijnen voor de drukknoppen die u wenst te programmeren.

Voorbeeld 1: voor P1 = beeldoproep en P4 = bellen naar intercomcentrale, stelt u de dipswitches 1-2-3-4 van S2 in op de combinatie 0110 (P1=AI, P4=CCS).

3. Druk op de toetsen waaraan u de functies wilt koppelen en laat ze weer los

» de led voor deur openen gaat aan.

» Er klinkt een bevestigingstoon.

4. Om de programmering te verlaten stelt u dipswitches 5-6 van S2 in op de combinatie 00

» de privacy-led gaat uit.

5. Aan het eind van de programmering stelt u de dipswitches 1-2-3-4 van S2 in op de combinatie 1111.

Programming range



Noteer de instelling van S2, S1 en herstel deze aan het einde van de programmering

Voer de werkzaamheden van 1 tot 4 uit

	1)	2)	3)	4)
Range minimaal adres				
Range maximaal adres				
Activering range				
Desactivering range				
Bereik annuleren				

Wijzigen van de beltonen van de monitor

1. Houd 6 sec. ingedrukt

- » er klinkt een bevestigingssignaal
- » de privacy-LED knippert om de programmeringsstatus aan te geven.

✓ dit is alleen mogelijk wanneer de installatie in de ruststand verkeert; wanneer dit niet het geval is, knippert de privacy-led 4 maal om de gebruiker te waarschuwen dat het systeem bezet is

2. Indrukken en loslaten

- 1 maal** (er klinkt één bevestigingston) om de beltoon van een oproep vanaf het deurstation te wijzigen.
 - 2 maal** (er klinken 2 bevestigingstonen) om de beltoon van een oproep vanaf de centrale te wijzigen.
 - 3 maal** (er klinken 3 bevestigingstonen) om de beltoon van een intercomoproep vanaf een interne aansluiting te wijzigen.
 - 4 maal** (er klinken 4 bevestigingstonen) om de beltoon van een oproep van de etagebel te wijzigen.
- Wanneer u nog vaker op de toets drukt, wordt de bovenstaande volgorde herhaald.

3. Druk op en laat de toets weer los om achtereenvolgens de beschikbare beltonen te beluisteren.

4. Druk op om de keuze van de laatst beluisterde beltoon te bevestigen en om de modus voor wijzigen beltoon van monitor te verlaten.

- » er klinkt een bevestigingston
- » de privacy-led gaat uit

5. Voer stap 1 t/m 4 uit om de andere beltonen te wijzigen

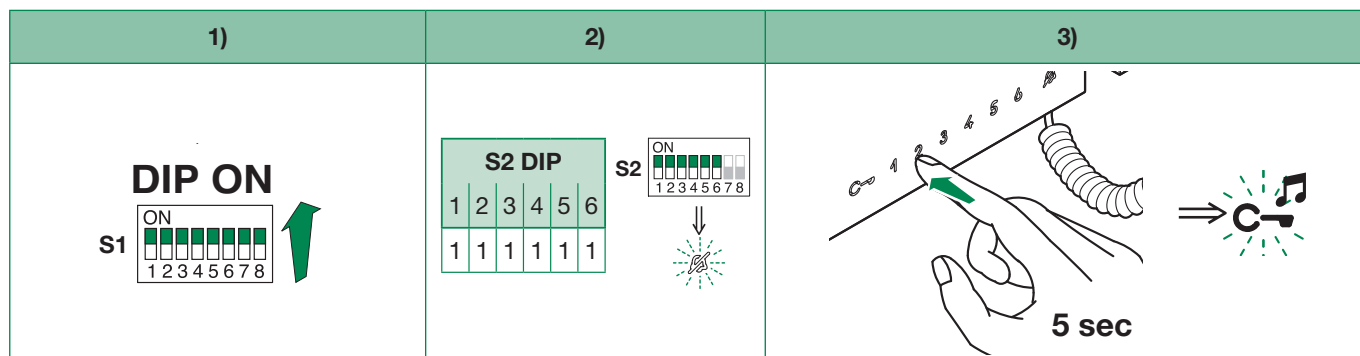
Reset van de programmering

Fabrieksinstellingen:

- Functies drukknoppen afhankelijk van de combinatie van DIP 1-2-3-4 van S2;
- Intercomadres niet voorzien;
- Functie range en min. en max. adressen niet voorzien;
- Reset beltonen.



Noteer de instelling van S2, S1 en herstel deze aan het einde van de programmering



Systeemprestaties en schema's

Voor meer informatie over de systeemprestaties en voor het weergeven van de installatieschema's, klikt u op het type systeem dat het beste overeenkomt met uw wensen::

- [Audio/video-kit](#) voor het uitvoeren van audio-videosystemen voor *villa's*
- [Audio-/videosysteem Building Kit](#) voor het uitvoeren van audio-videosystemen voor *flatgebouwen*
- [Audio-/videosysteem SBTOP](#) voor het uitvoeren van audio-videosystemen voor *wooncomplexen*

CERTIFIED MANAGEMENT SYSTEMS



www.comelitgroup.com

Via Don Arrigoni, 5 - 24020 Rovetta (BG) - Italy

