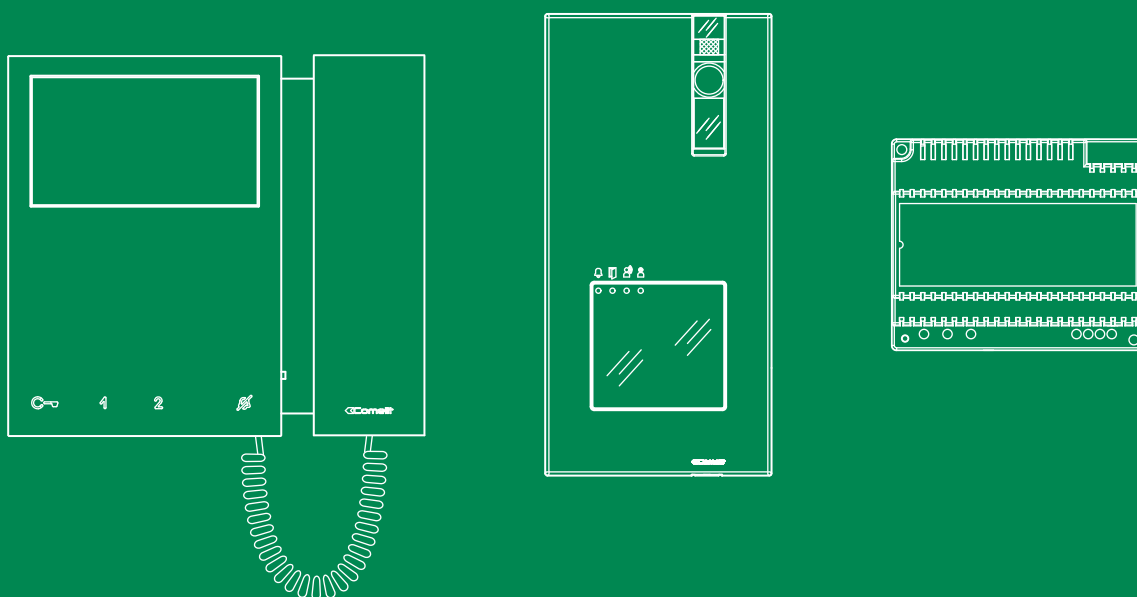


NL

TECHNISCHE
HANDLEIDING



Enkelvoudige installatieKIT
art. 8461M, 8461MB

 **Comelit**[®]
Passion. Technology. Design.

Waarschuwingen

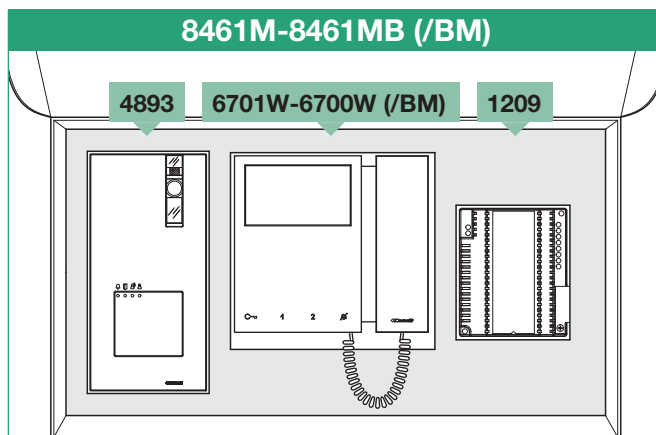
- Voer de installatiewerkzaamheden zorgvuldig uit volgens de door de fabrikant geleverde instructies en met inachtneming van de geldende normen. De interne beveiligingen tegen kortsluiting en overstroom niet forceren.
- Alle apparaten mogen alleen gebruikt worden voor het beoogde doel waarvoor ze zijn ontworpen. **Comelit Group S.p.A.** is niet verantwoordelijk voor oneigenlijk gebruik van de apparatuur, voor wijzigingen die om welke reden dan ook door derden zijn aangebracht, en voor het gebruik van accessoires en materialen die niet door de fabrikant zijn aangeleverd.
- Alle producten voldoen aan de eisen van de richtlijn 2014/30/UE, 2014/35/UE. Dit wordt bevestigd door het **CE**-label op de producten.
- Monteer de draden van de stamleiding niet in de buurt van voedingskabels (230/400V).
- Voorkom het binnendringen van vreemde voorwerpen of vloeistoffen in het toestel.
- De installatie-, montage- en servicewerkzaamheden aan de elektrische apparaten mogen uitsluitend door gespecialiseerde elektriciens worden verricht.
- Sluit de voeding af voordat u onderhoudswerkzaamheden uitvoert.
- Houd de telefoonhaak niet ingedrukt als de hoorn is opgenomen.
- Installeer de camera niet tegenover felle lichtbronnen of op plaatsen waar de opgenomen persoon met de rug naar het licht staat. Om het hierboven beschreven probleem op te lossen, is het raadzaam de installatiehoogte van de camera aan te passen.
- Camera's met kleurensensor hebben in schaars verlichte omstandigheden een lagere gevoeligheid dan zwart-witcamera's. Het is daarom raadzaam om in schaars verlichte omgevingen een extra lichtbron te plaatsen.
- **BELANGRIJK:** om de werking van het toestel niet in gevaar te brengen, dient u ervoor te zorgen dat het metalen frontpaneel, Art. 4893, niet over de andere metalen onderdelen schuurt en daarmee de isolerende bekleding beschadigt.

Inhoud

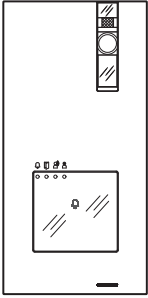
Waarschuwingen	2	Aansluitschema's	29
Inhoud van de verpakking	4	KIT 8461M-MB: basissysteem enkelvoudige installatie.	
Afstanden	5	Inwerkingstelling/spanningscontrole van een systeem	
Voedingseenheid Art. 1209	6	in de ruststand.....	29
Beschrijving	6	KIT 8461M-MB: uitbreiding voor tweevoudige installatie	30
Deurstation Art. 4893	7	KIT 8461M-MB: uitbreiding voor systeem met 4 gebruikers.....	31
Beschrijving	7	KIT 8461M-MB: uitbreiding met tweede deurstation 4893 en	
Installatie.....	8	deurselector art. 1405.....	32
Instellingen deurstation.....	10	KIT 8461M-MB: uitbreiding met 3 deurstations 4893	
Programmering oproepadressen voor 2-4 gebruikers en extra		en deurselector art. 1404.....	33
deurstation.....	11	Aansluitschema systeem met 2 enkelvoudige installatiekits KIT	
Programmering van een algemeen oproepadres.....	12	8461M-M en hoofddeurstation Art. 4893	34
Adressen van de stamleiding.....	13	KIT 8461M-MB: extra relais art. 1256	35
Omschrijving monitor art. 6700W en art. 6701W	14	KIT 8461M-MB: toevoeging van externe cameramodule art. 1409 ...	36
Beschrijving aanraaktoetsen	15	KIT 8461M-MB: toevoeging van 2 secundaire monitors in cascade ..	37
Beschrijving signaleringsleds	15	Aansluitschema tweevoudige installatie met een hoofdmonitor	
Installatie	16	en 2 secundaire monitoren (in cascade).....	37
Klem verwijderen / monteren.....	17	Aansluitschema installatie met maximale uitbreiding en afgetakte	
Montage upgradeKIT Art. 6733W	17	aansluiting per afzonderlijk oproepadres	38
Monitorconfiguratie	18	Aansluitschema met afgetakte aansluiting vanaf het binnentoestel	
Basisconfiguratie aanraaktoetsen.....	18	met beeld van de extra deurtelefoons Art. 2610 en Art. 6228(B)(W) ..	38
Geavanceerde monitorconfiguratie.....	19	Aansluitschema met afgetakte aansluiting vanaf het binnentoestel	
Waarschuwingen	19	met beeld van de extra deurtelefoons Art. 2610 en Art. 6228(B)(W) ..	38
Programmeringen voor intercomoproep.....	19	Aansluitschema met afgetakte aansluiting vanaf de stamleiding	
Programmeren/wissen van een intercomadres	19	van de extra deurtelefoons Art. 2738W, Art. 6228(B)(W)	39
Programmeringen drukknoppen voor intercomoproep	20	Gebruiksvariant signalering 'deur open'	39
Directe programmering van de intercomoproep.....	21	Variant met veiligheidsslot en extra voeding	40
Programmering drukknoppen voor algemene of geadresseerde		Variant met aansluiting van een etagebel	40
relaissturing.....	22	Gebruik van het RC-net voor storingsfilter op de contacten van	
Programmering drukknoppen voor andere functies	23	het relais.....	40
Programmering range	24		
Wijzigen van de beltonen van de monitor.....	24		
Reset van de programmering	25		
Werking	26		
Een oproep vanaf het deurstation uitvoeren	26		
Beeldoproep	26		
Werking met extra deurstations	26		
Werking met extra deurstations	26		
Extra deurtelefoons Art. 2638	27		
Installatie Deurtelefoon Art. 2638	28		
Programmering Deurtelefoon Art. 2638	28		

Inhoud van de verpakking

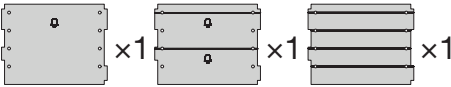
De onderdelen van de KIT worden geleverd met configuratie voor werking in de basisuitvoering; deze handleiding bevat ook de informatie voor de configuraties en eventuele aanpassingen van het systeem die de installateur noodzakelijk acht.



4893 Deurstation



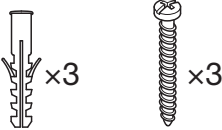
x1



x1 x1 x1

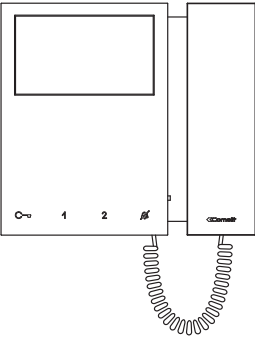
Vervangbare naamkaders

voor 1 gebruiker voor 2 gebruikers voor 3 gebruikers

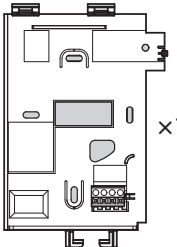


x3 x3

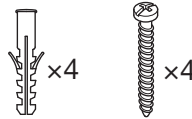
6701W-6700W (/BM) - Monitor



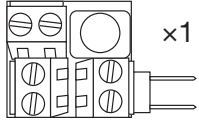
x1



x1



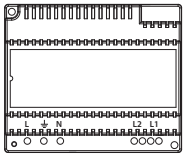
x4 x4



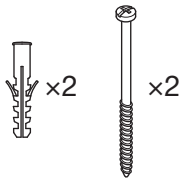
x1

1214-2C

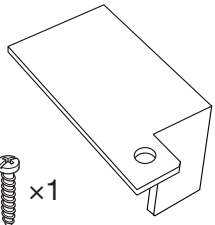
1209 - Voedingseenheid



x1



x2 x2



x1

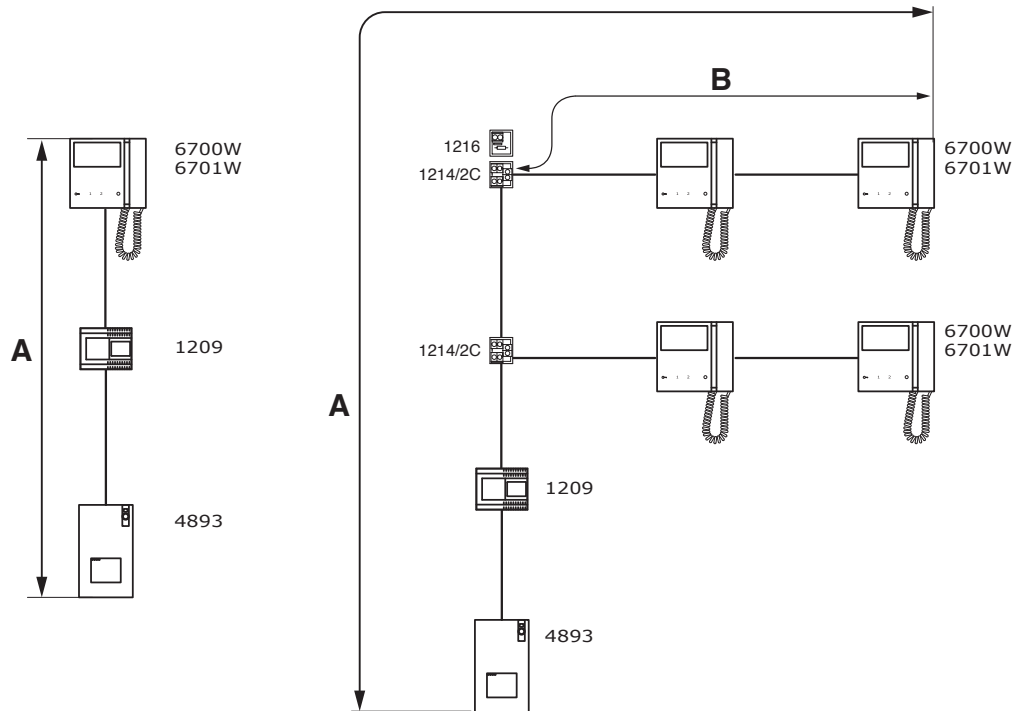
Technische handleiding



Afstanden

Het totale aantal binnentoestellen met dezelfde gebruikerscode en het aantal extra bellen (Art. 1229A) dat met deze binnentoestellen verbonden is, mag niet meer bedragen dan 4 (met maximaal 1 hoofdbinnentoestel en maximaal 3 secundaire binnentoestellen).

Sluit één extra bel aan per binnentoestel.



	A MAX	B MAX
Comelit Art. 4577/4579 1 mm ² (Ø 1,2 mm AWG 17) 	200 m (655 feet)	100 m (330 feet)
UTP5 cat. 5 0,2 mm ² (Ø 0,5 mm AWG 24) 	100 m (330 feet)	60 m (195 feet)
0,28 mm ² (Ø 0,6 mm AWG 23) 	100 m (330 feet)	60 m (195 feet)
0,5 mm ² (Ø 0,8 mm AWG 20) 	100 m (330 feet)	60 m (195 feet)
1 mm ² (Ø 1,2 mm AWG 17) 	100 m (330 feet)	60 m (195 feet)
1 mm ² (Ø 1,2 mm AWG 17) 	80 m (260 feet)	40 m (130 feet)
1,5 mm ² (Ø 1,4 mm AWG 15) 	100 m (330 feet)	60 m (195 feet)
*UTP5 cat. 5 0,2 mm ² (Ø 0,5 mm AWG 24) MULTI PAIR CABLE 	200 m (660 feet)	70 m (230 feet)



UTP-kabel met multi-paar aansluiting: DE IN DE AFBEELDING AANGEGEVEN KLEUREN AANHOUDEN!

Voedingseenheid Art. 1209

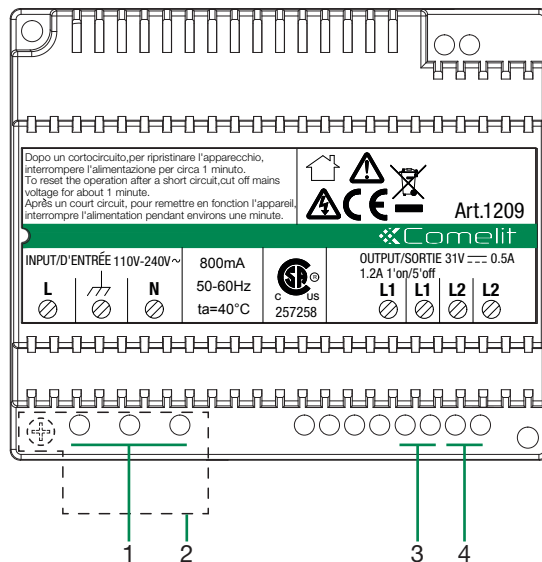
Beschrijving

Voedingseenheid 31 Vdc voor KIT 2-draads systeem waarop het deurstation en het binnentoestel direct kunnen worden aangesloten.

Uitgerust met beveiliging tegen overbelasting en kortsluiting.

Ingangsspanning 110-240 VAC.

Afmetingen 108x90x62 mm (6 DIN-modules).



1. L-N ingang netspanning 110-240 V~
2. Klembescherming
3. L1 L1 ingang hoofdbusleiding (31 V ---)
4. L2 L2 uitgang busleiding van stamleiding (31 V ---)



De elektrische installatie van het gebouw moet voorzien zijn van een meerpolige netschakelaar (gemakkelijk toegankelijk) met een contactafstand van ten minste 3 mm die de voeding van het toestel kan afsluiten.

Deurstation Art. 4893

Beschrijving

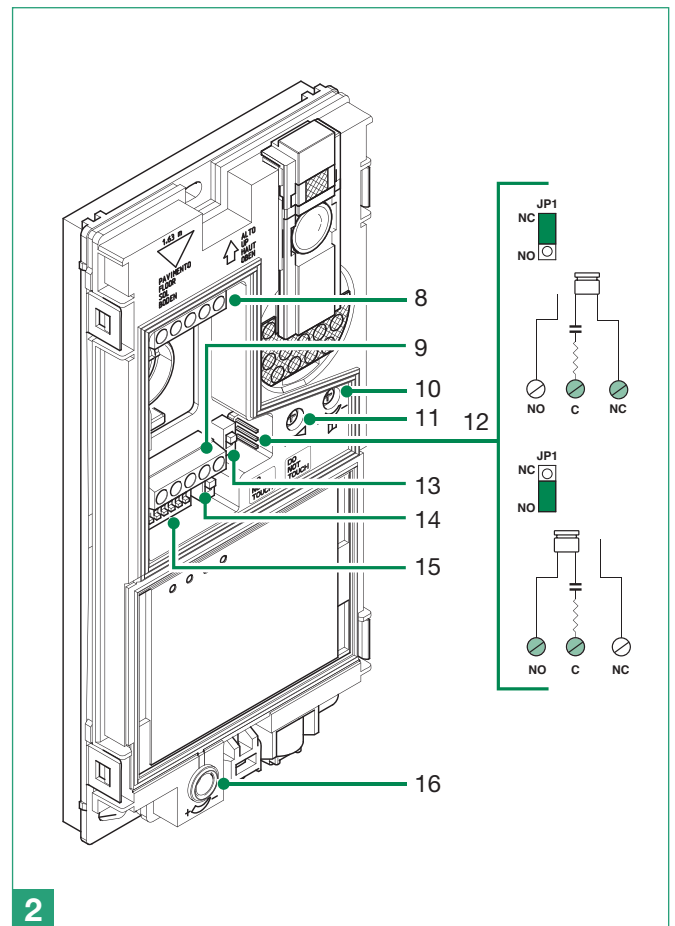
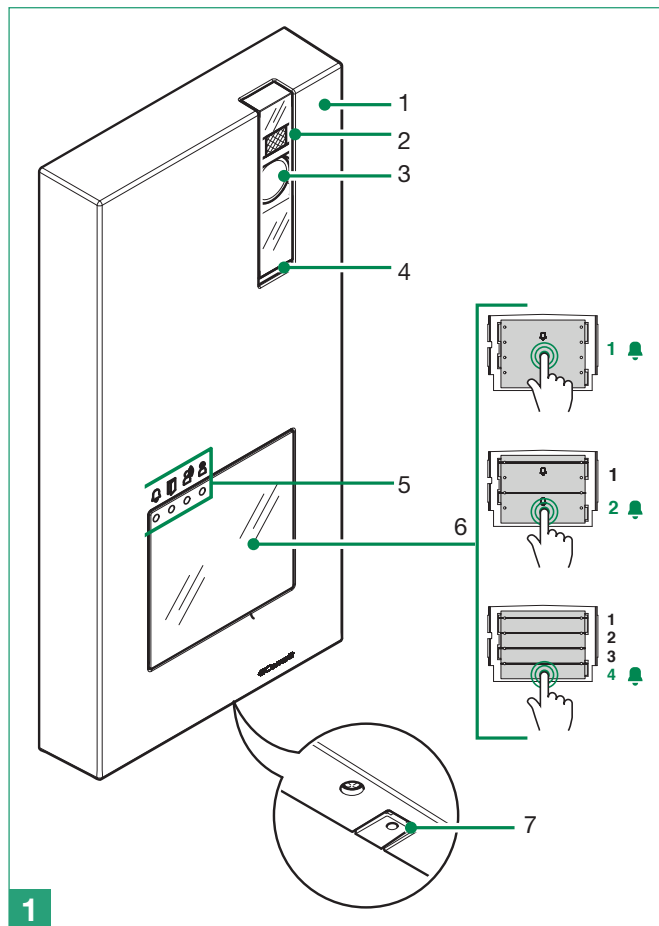
Quadra inbouw deurstation video-deurintercom monitor Frontpaneel van persgegoten aluminium, kleurencamera met groothoeklens en één led voor nachtverlichting.

Capacitieve toetsen met mogelijkheid voor 1 tot 4 via dipswitch instelbare oproeptoetsen.

Signaliseringsleds voor oproep verzonden, deurslotbediening actief, audio actief en systeem bezet.

Volumeregeling luidspreker en audiobalans. Voeding via buslijn.

Afmetingen deurstation: 95x195x23 mm.



1. Afdekking van gegoten aluminium

2. LED voor verlichting camera standaard actief bij oproep (kan worden gedeactiveerd door DIP 7 op ON te zetten, zie pag. 10)

3. Kleuren-groothoekcamera

4. Luidspreker

5. LED voor signalering

- oproep verzonden
- deurslotbediening geactiveerd
- audio aan
- systeem bezet

6. Transparant frontpaneel met naambordjes in de versies met 1 / 2 / 4 drukknop(pen) (standaard 1 drukknop)

- ▶ Raak de drukknop aan die overeenkomt met de gebruiker die u wilt contacteren om de oproep te verzenden

7. Microfoon

8. Klemmenblok M1

- LL** aansluiting bus-leiding
- RTE** ingang lokale deurslotbediening
- COM** gemeenschappelijke ingang voor RTE- en DO-contact
- DO** ingang signalering deur open

9. Klemmenblok M2

- SE- SE+** aansluiting voor elektroslot
- NC** normaal gesloten contact van het relais
- NO** normaal geopend contact van het relais
- C** gemeenschappelijk contact van het relais

10. Volumeregeling luidspreker

11. Audiobalancering

12. **JP1** Vrijgave van het RC-net voor storingsfilter op de contacten van het relais (zie pag. 40)

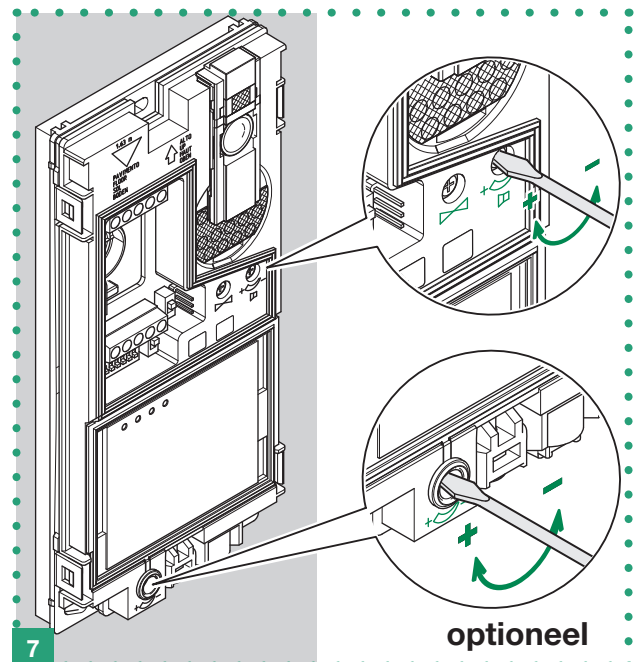
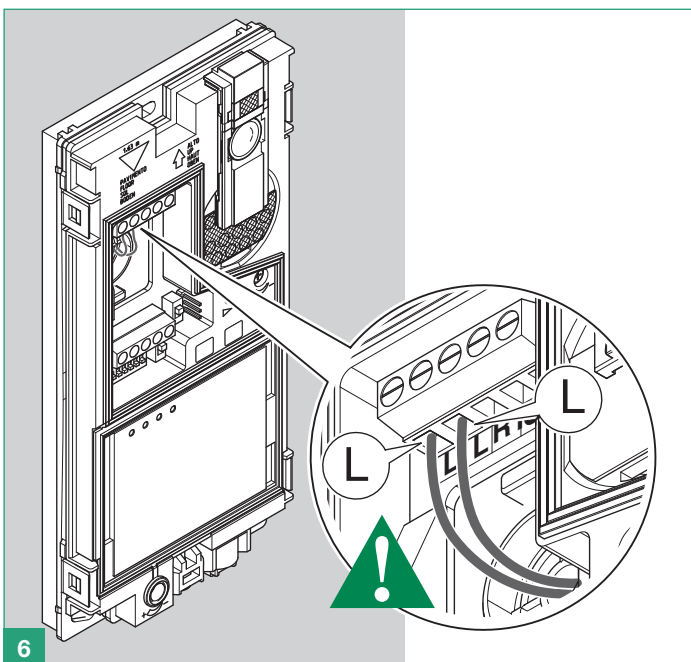
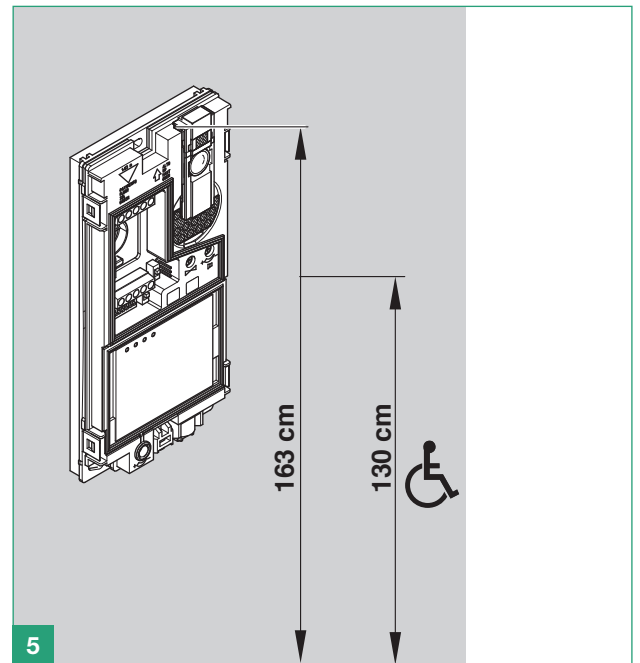
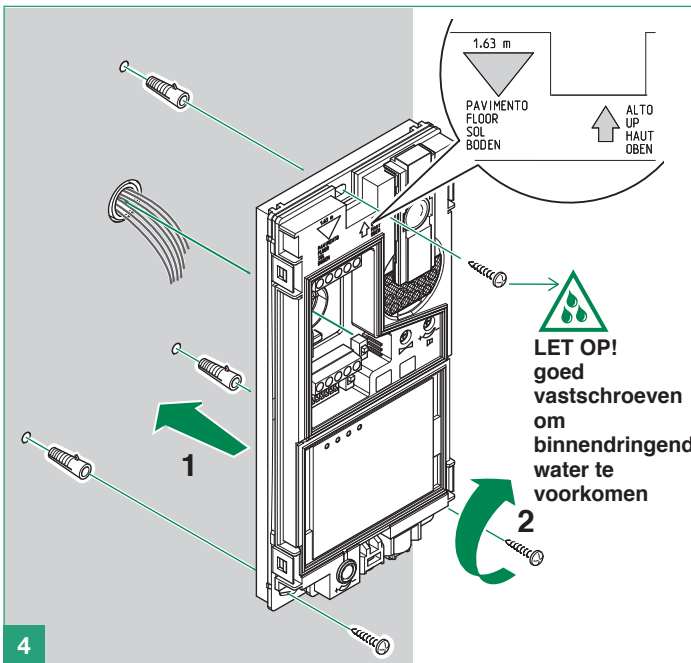
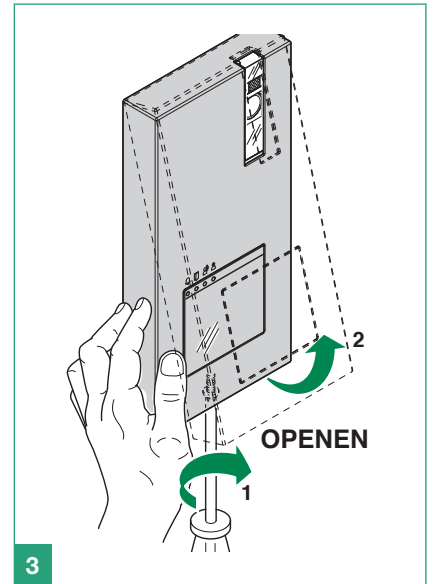
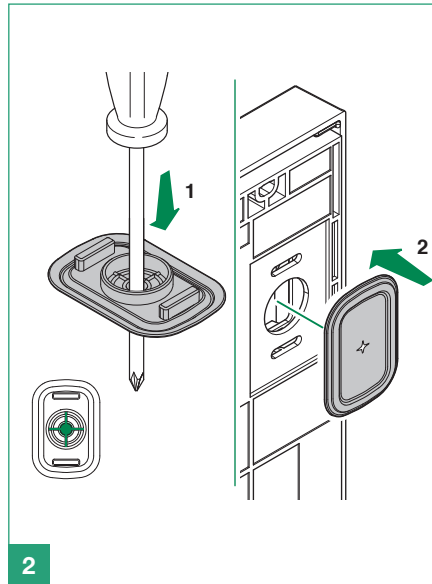
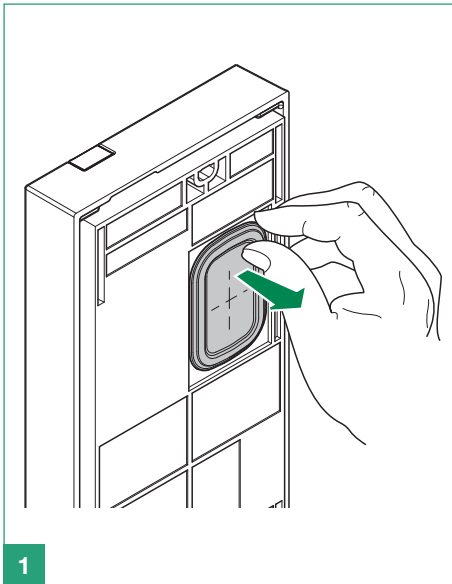
13. **CNF** schakekaar voor bevestiging programmering

14. **PR** schakelaar voor ingang/uitgang programmering

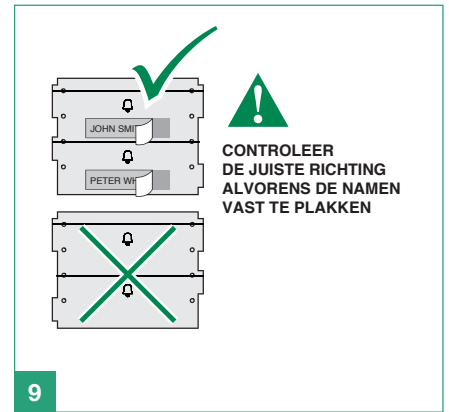
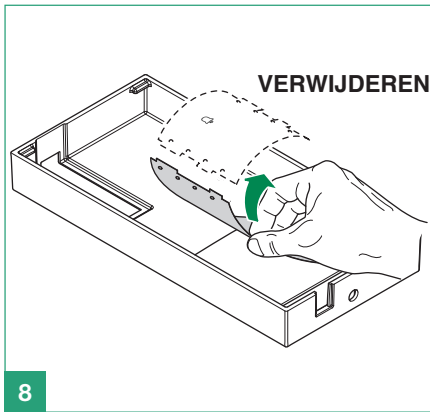
15. **DIP SWITCH** voor programmering van functies

16. Regeling microfoon

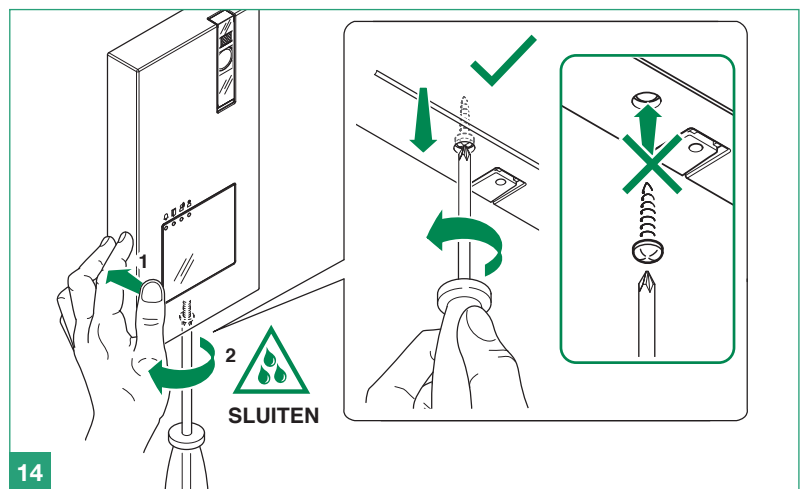
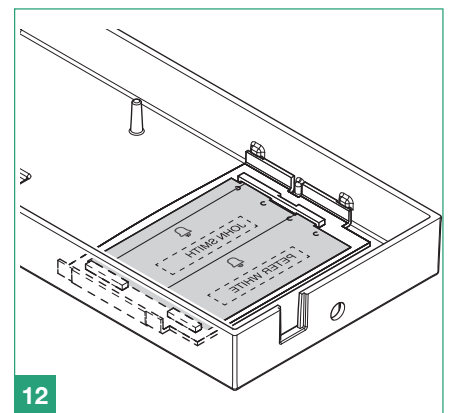
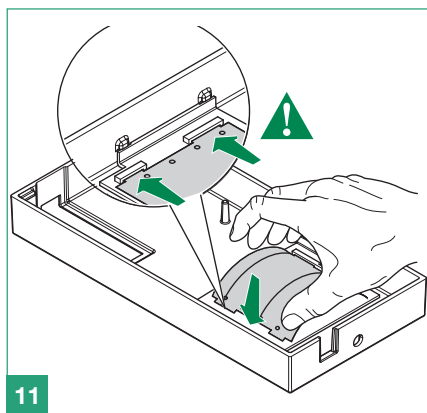
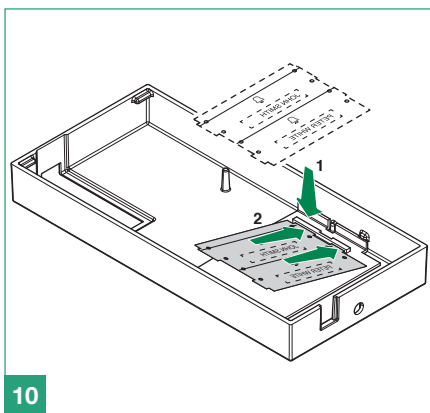
Installatie



Ga naar www.comelitgroup.com en download de gratis software (Art. 1235A) om de labels voor het deurstation af te drukken. Gebruik hiervoor de voorgeperforeerde zelfklevende bladen die u in onze catalogus vindt (Art. 1217).



De etiketten moeten zijn gemaakt van niet-geleidend materiaal, om te voorkomen dat de werking van de aanraaktoetsen wordt beïnvloed.




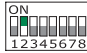
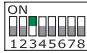


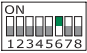
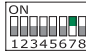




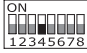




Verzeker u er voordat u de schroef vastzet van dat het deurstation niet hoeft te worden geprogrammeerd en verzeker u ervan dat het metalen frontpaneel niet tegen andere metalen onderdelen schuurt, want dan zou de isolerende bekleding beschadigd worden.



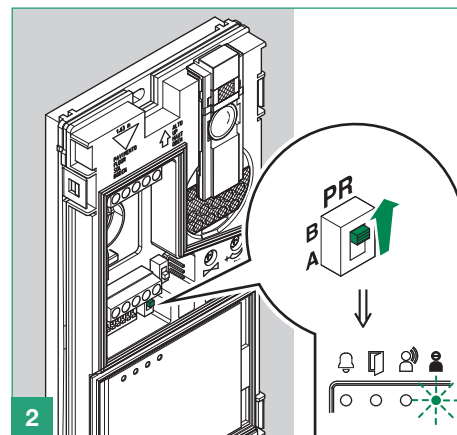
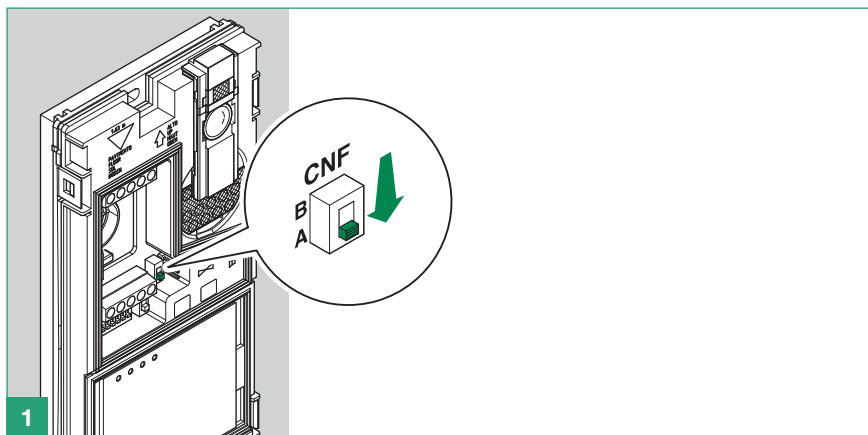
LET OP! Om de waterdichtheid van het product te waarborgen: ga na of de bevestiging correct is uitgevoerd

Instellingen deurstation

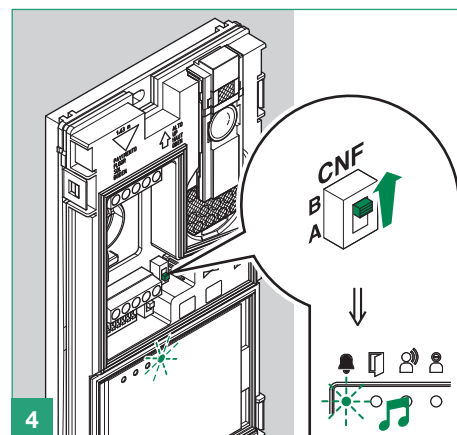
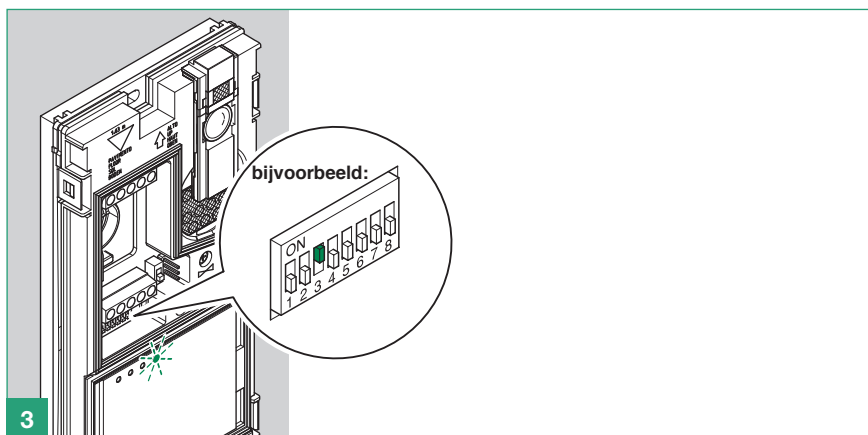
► Stel de dipswitches op S1 van de functie die u wilt programmeren in volgens onderstaande tabel

DIP 1	DIP 2	DIP 3	DIP 4	DIP 5	DIP 6	DIP 7	DIP 8
 <p>ON</p> <p>Het deuropenerrelais en het tweede relais worden bediend door 2 verschillende knoppen (bijvoorbeeld: bedieningsknop deuropener en relaisknop)</p>	 <p>ON</p> <p>activeringstijd deurslot contact: 8 sec.</p>	 <p>ON</p> <p>activeringstijd relais: 8 sec.</p>	 <p>ON</p> <p>wachttijd reset: 1 sec.</p>	 <p>ON</p> <p>Oproep verzenden: drievoudig</p>	 <p>ON</p> <p>bevestigingstonen (oproep, deurslot contact, relais, audio aan): gedeactiveerd</p>	 <p>ON</p> <p>LED cameraverlichting: gedeactiveerd</p>	 <p>ON</p> <p>verlichting LED van frontpanelen met naambordjes: uit</p>
 <p>OFF</p> <p>Het deuropenerrelais en het tweede relais worden bediend door middel van één knop (bijvoorbeeld: bedieningsknop deuropener)</p>	 <p>OFF</p> <p>activeringstijd deurslot contact: 2 sec.</p>	 <p>OFF</p> <p>activeringstijd relais: 2 sec.</p>	 <p>OFF</p> <p>wachttijd reset: 10 sec.</p>	 <p>OFF</p> <p>Oproep verzenden: enkelvoudig</p>	 <p>OFF</p> <p>bevestigingstonen (oproep, deurslot contact, relais, audio aan): geactiveerd</p>	 <p>OFF</p> <p>LED cameraverlichting: actief</p>	 <p>OFF</p> <p>verlichting LED van frontpanelen met naambordjes: aan</p>

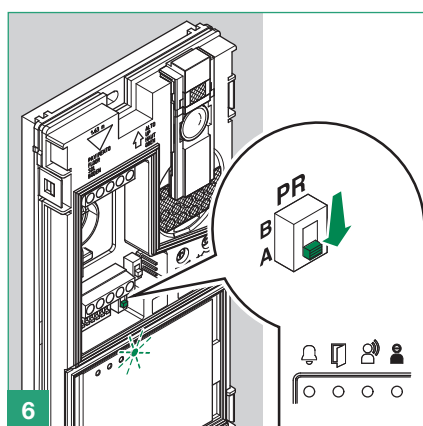
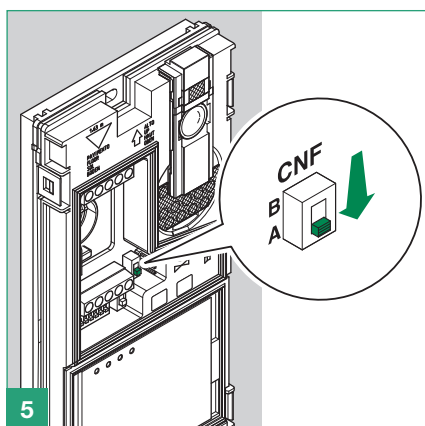
Programmering oproepadressen voor 2-4 gebruikers en extra deurstation



✓ Noteer de instellingen van de dipswitches



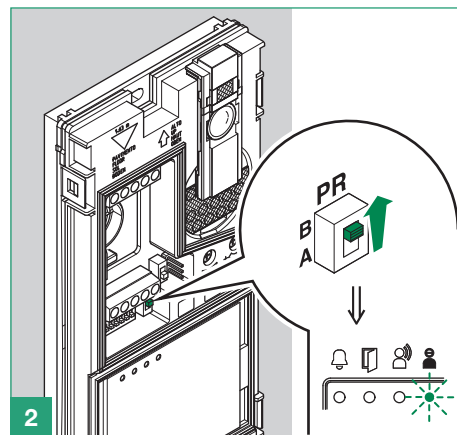
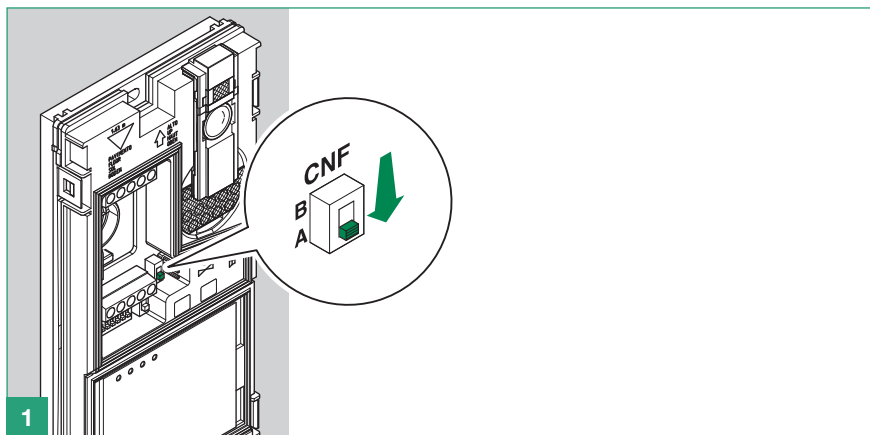
OPMERKING Fig. 3 - Stel op de dipswitch de code van de functie in die u wilt programmeren volgens de tabel op pag. 11.



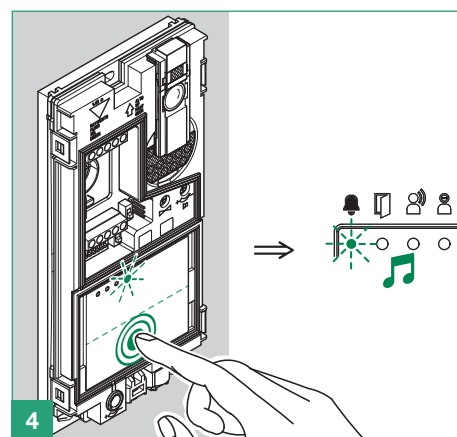
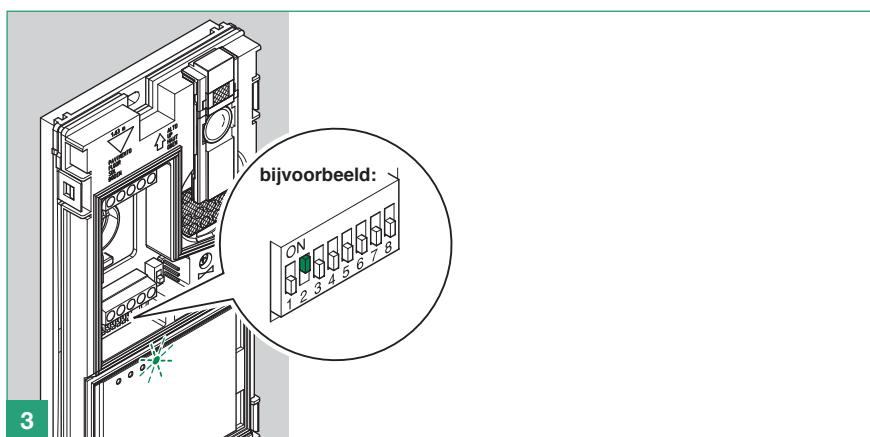
Herstel de configuratie van de dipswitches van S1

Code	Dip-Switch ON	Functie
1	1	drukknop 1 actief met oproepadres 1 (standaard)
2	2	drukknoppen 1-2 actief met oproepadressen 1-2
4	3	drukknoppen 1-2-3-4 actief met oproepadressen 1-2-3-4
8	4	Speakerunit met deurselector (secundair)
16	5	Secundaire speakerunit
32	6	Hoofdspeakerunit
254	2,3,4,5,6,7,8	Reset default

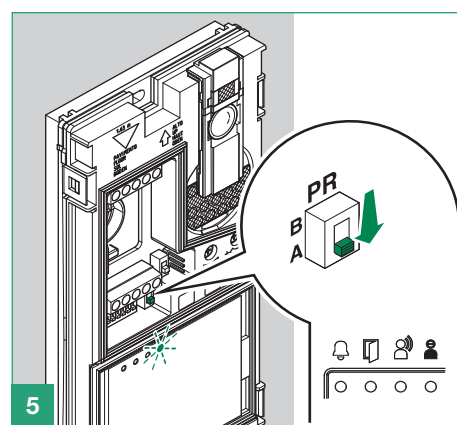
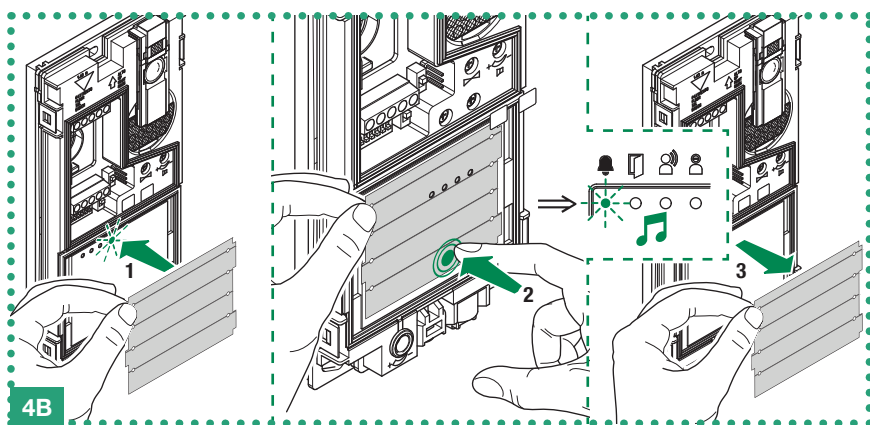
Programmering van een algemeen oproepadres



✓ Noteer de instellingen van de dipswitches



OPMERKING Fig. 3 - Stel de gebruikerscode in met de dipswitches van S1 (zie tabel A op pag. 13).

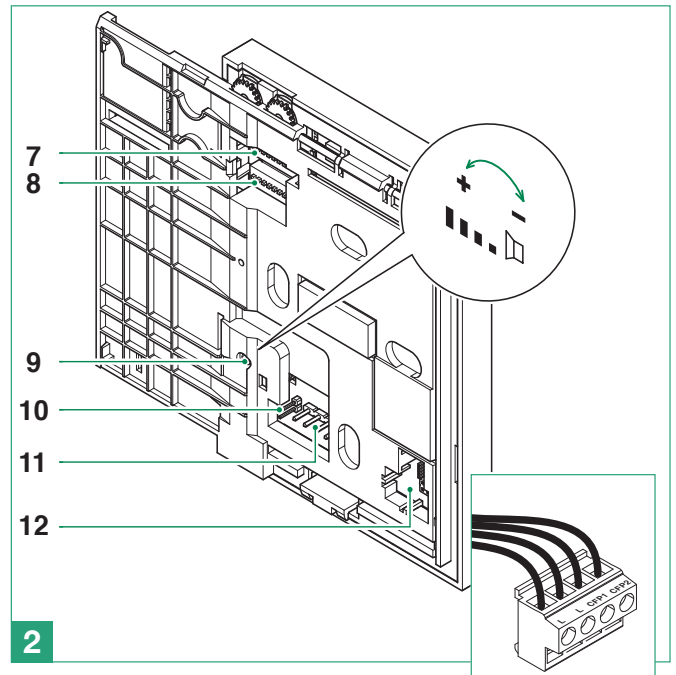
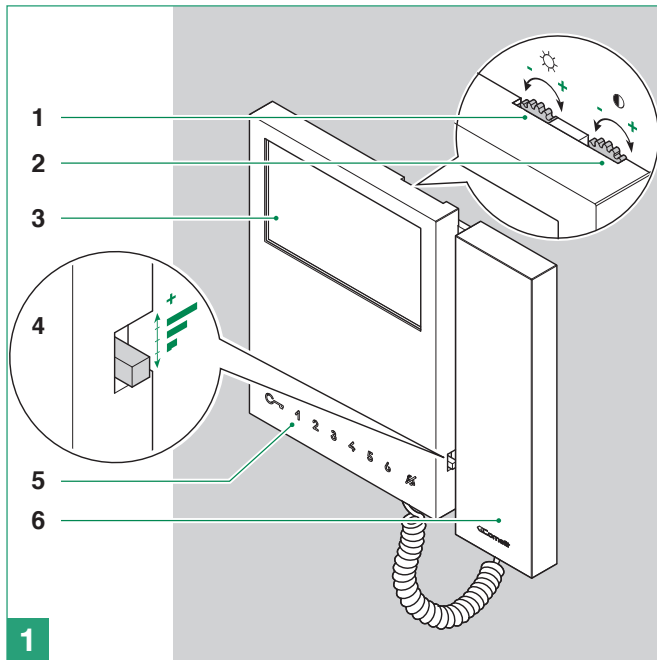


Herstel de configuratie van de dipswitches van S1

Adressen van de stamleiding

TAB. A															
Code	Dip switch ON	Code	Dip switch ON	Code	Dip switch ON	Code	Dip switch ON	Code	Dip switch ON	Code	Dip switch ON	Code	Dip switch ON	Code	Dip switch ON
1	1	31	1,2,3,4,5	61	1,3,4,5,6	91	1,2,4,5,7	121	1,4,5,6,7	151	1,2,3,5,8	181	1,3,5,6,8	211	1,2,5,7,8
2	2	32	6	62	2,3,4,5,6	92	3,4,5,7	122	2,4,5,6,7	152	4,5,8	182	2,3,5,6,8	212	3,5,7,8
3	1,2	33	1,6	63	1,2,3,4,5,6	93	1,3,4,5,7	123	1,2,4,5,6,7	153	1,4,5,8	183	1,2,3,5,6,8	213	1,3,5,7,8
4	3	34	2,6	64	7	94	2,3,4,5,7	124	3,4,5,6,7	154	2,4,5,8	184	4,5,6,8	214	2,3,5,7,8
5	1,3	35	1,2,6	65	1,7	95	1,2,3,4,5,7	125	1,3,4,5,6,7	155	1,2,4,5,8	185	1,4,5,6,8	215	1,2,3,5,7,8
6	2,3	36	3,6	66	2,7	96	6,7	126	2,3,4,5,6,7	156	3,4,5,8	186	2,4,5,6,8	216	4,5,7,8
7	1,2,3	37	1,3,6	67	1,2,7	97	1,6,7	127	1,2,3,4,5,6,7	157	1,3,4,5,8	187	1,2,4,5,6,8	217	1,4,5,7,8
8	4	38	2,3,6	68	3,7	98	2,6,7	128	8	158	2,3,4,5,8	188	3,4,5,6,8	218	2,4,5,7,8
9	1,4	39	1,2,3,6	69	1,3,7	99	1,2,6,7	129	1,8	159	1,2,3,4,5,8	189	1,3,4,5,6,8	219	1,2,4,5,7,8
10	2,4	40	4,6	70	2,3,7	100	3,6,7	130	2,8	160	6,8	190	2,3,4,5,6,8	220	3,4,5,7,8
11	1,2,4	41	1,4,6	71	1,2,3,7	101	1,3,6,7	131	1,2,8	161	1,6,8	191	1,2,3,4,5,6,8	221	1,3,4,5,7,8
12	3,4	42	2,4,6	72	4,7	102	2,3,6,7	132	3,8	162	2,6,8	192	7,8	222	2,3,4,5,7,8
13	1,3,4	43	1,2,4,6	73	1,4,7	103	1,2,3,6,7	133	1,3,8	163	1,2,6,8	193	1,7,8	223	1,2,3,4,5,7,8
14	2,3,4	44	3,4,6	74	2,4,7	104	4,6,7	134	2,3,8	164	3,6,8	194	2,7,8	224	6,7,8
15	1,2,3,4	45	1,3,4,6	75	1,2,4,7	105	1,4,6,7	135	1,2,3,8	165	1,3,6,8	195	1,2,7,8	225	1,6,7,8
16	5	46	2,3,4,6	76	3,4,7	106	2,4,6,7	136	4,8	166	2,3,6,8	196	3,7,8	226	2,6,7,8
17	1,5	47	1,2,3,4,6	77	1,3,4,7	107	1,2,4,6,7	137	1,4,8	167	1,2,3,6,8	197	1,3,7,8	227	1,2,6,7,8
18	2,5	48	5,6	78	2,3,4,7	108	3,4,6,7	138	2,4,8	168	4,6,8	198	2,3,7,8	228	3,6,7,8
19	1,2,5	49	1,5,6	79	1,2,3,4,7	109	1,3,4,6,7	139	1,2,4,8	169	1,4,6,8	199	1,2,3,7,8	229	1,3,6,7,8
20	3,5	50	2,5,6	80	5,7	110	2,3,4,6,7	140	3,4,8	170	2,4,6,8	200	4,7,8	230	2,3,6,7,8
21	1,3,5	51	1,2,5,6	81	1,5,7	111	1,2,3,4,6,7	141	1,3,4,8	171	1,2,4,6,8	201	1,4,7,8	231	1,2,3,6,7,8
22	2,3,5	52	3,5,6	82	2,5,7	112	5,6,7	142	2,3,4,8	172	3,4,6,8	202	2,4,7,8	232	4,6,7,8
23	1,2,3,5	53	1,3,5,6	83	1,2,5,7	113	1,5,6,7	143	1,2,3,4,8	173	1,3,4,6,8	203	1,2,4,7,8	233	1,4,6,7,8
24	4,5	54	2,3,5,6	84	3,5,7	114	2,5,6,7	144	5,8	174	2,3,4,6,8	204	3,4,7,8	234	2,4,6,7,8
25	1,4,5	55	1,2,3,5,6	85	1,3,5,7	115	1,2,5,6,7	145	1,5,8	175	1,2,3,4,6,8	205	1,3,4,7,8	235	1,2,4,6,7,8
26	2,4,5	56	4,5,6	86	2,3,5,7	116	3,5,6,7	146	2,5,8	176	5,6,8	206	2,3,4,7,8	236	3,4,6,7,8
27	1,2,4,5	57	1,4,5,6	87	1,2,3,5,7	117	1,3,5,6,7	147	1,2,5,8	177	1,5,6,8	207	1,2,3,4,7,8	237	1,3,4,6,7,8
28	3,4,5	58	2,4,5,6	88	4,5,7	118	2,3,5,6,7	148	3,5,8	178	2,5,6,8	208	5,7,8	238	2,3,4,6,7,8
29	1,3,4,5	59	1,2,4,5,6	89	1,4,5,7	119	1,2,3,5,6,7	149	1,3,5,8	179	1,2,5,6,8	209	1,5,7,8	239	1,2,3,4,6,7,8
30	2,3,4,5	60	3,4,5,6	90	2,4,5,7	120	4,5,6,7	150	2,3,5,8	180	3,5,6,8	210	2,5,7,8	240	5,6,7,8

Omschrijving monitor art. 6700W en art. 6701W



1. Instelling van de helderheid

- ▶ Naar rechts draaien om de waarde te verhogen

2. Instelling van de kleursterkte voor Art. 6701W

Instelling van het contrast voor zwart-witmonitor Art. 6700W

- ▶ Naar rechts draaien om de waarde te verhogen

3. Lcd-scherm 4,3" (kleur voor Art. 6701W, zwart-wit voor Art. 6700W)

4. Volume van de oproep regelen (hoog - normaal - laag)

5. Aanraaktoetsen

6. Hoorn van de monitor (de hoorn opnemen om een gesprek te starten)

7. S1 Microschakelaars voor het programmeren van de gebruikerscode (zie tabel pag. 13)

8. S2 Microschakelaars voor het programmeren van toetsen en functies (gemarkeerd met een rode hoek)

DIP 1-2-3-4 voor het programmeren van de functies van de toetsen

DIP 5-6 toegang tot de programmeringen

DIP 7 voor het beheer van de voedingsspanning (zie schema's en varianten vanaf pag. 29) standaard = ON

DIP 8:

ON secundaire monitor

OFF hoofdmonitor (standaard)



Er kan max. 1 hoofdmonitor worden ingesteld

9. Volume van de luidspreker regelen (alleen voor geluidsinstelling intercom)

10. CV5 Jumper voor het afsluiten van het videosignaal

11. Pen voor bevestiging van het aansluitklemmenbord

12. Ruimte voor het plaatsen van een accessoire voor de werking van toetsen 3 4 5 6 (standaard op alle zwarte monitoren, apart verkrijgbaar voor witte monitoren Art.6733W)

Klemmenblok voor aansluiting van de installatie

LL Klemmen voor aansluiting buslijn

CFP1 CFP2 Ingang voor etagebel

Beschrijving aanraaktoetsen

- Druk eenmaal op de gewenste toets om de bijbehorende functie te activeren



Wacht circa 1 sec. en druk vervolgens nogmaals op dezelfde toets. Druk herhaaldelijk op dezelfde toets om het verzonden commando te annuleren.

☰ Deuropentoets

1 Toets 1 - functie Relaissturing (programmeerbaar)

2 Toets 2 - functie Beeldoproep (programmeerbaar)

🔒 Toets Privacy

3 4 5 6 Toetsen (programmeerbaar) standaard aanwezig op alle zwarte monitoren (voor witte monitoren is een aparte KIT met extra toetsen Art. 6733W verkrijgbaar)

Beschrijving signaleringsleds

☰ LED deur openen

langzaam knipperend: deur open;

1 maal knipperen na indrukken: bevestiging deur openen;

continu knipperend: oproep actief.

🔒 LED privacy (rode)

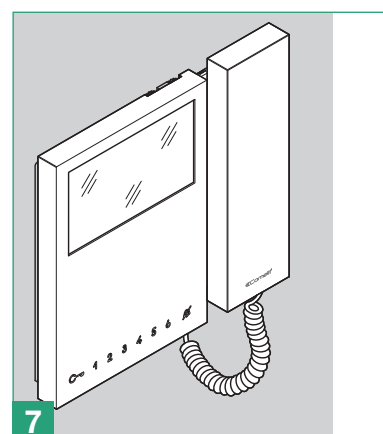
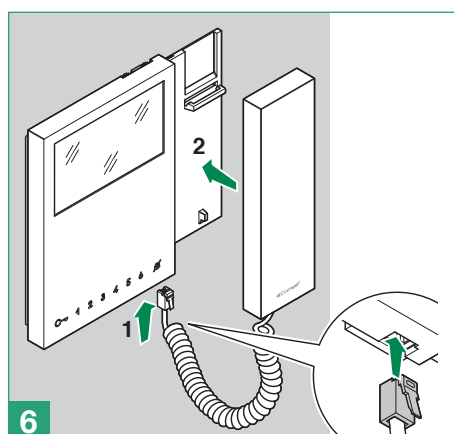
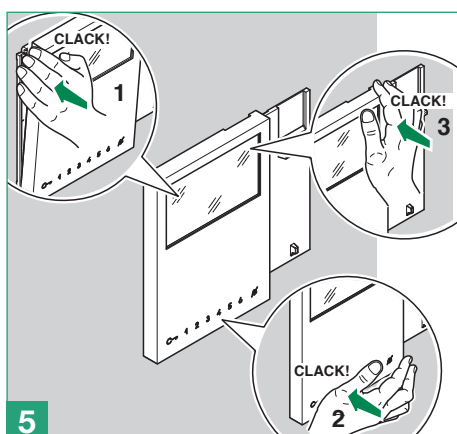
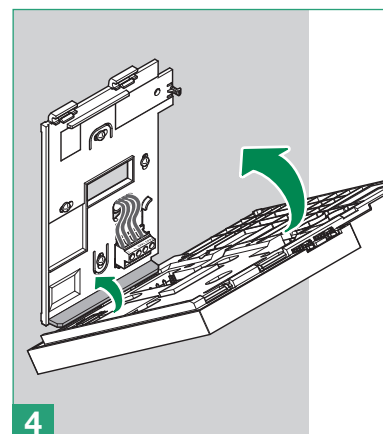
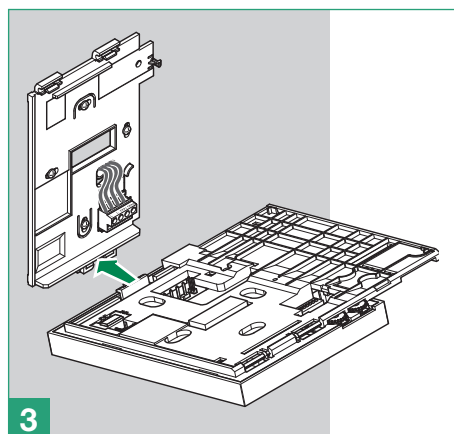
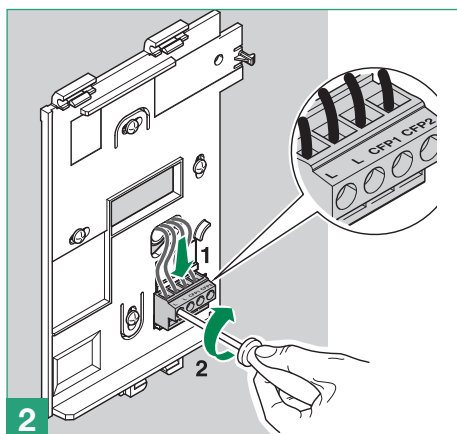
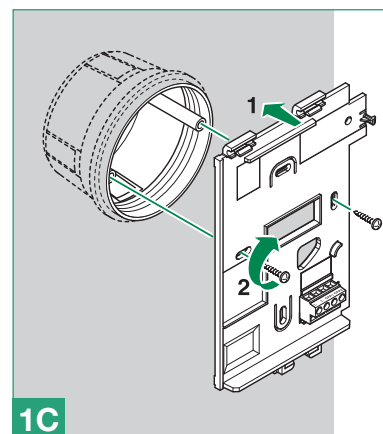
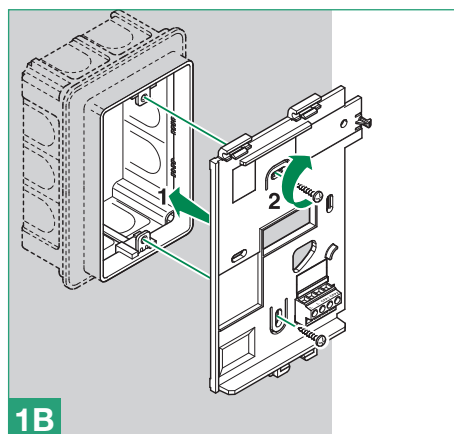
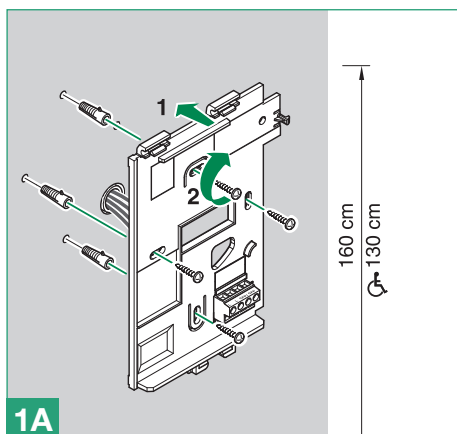
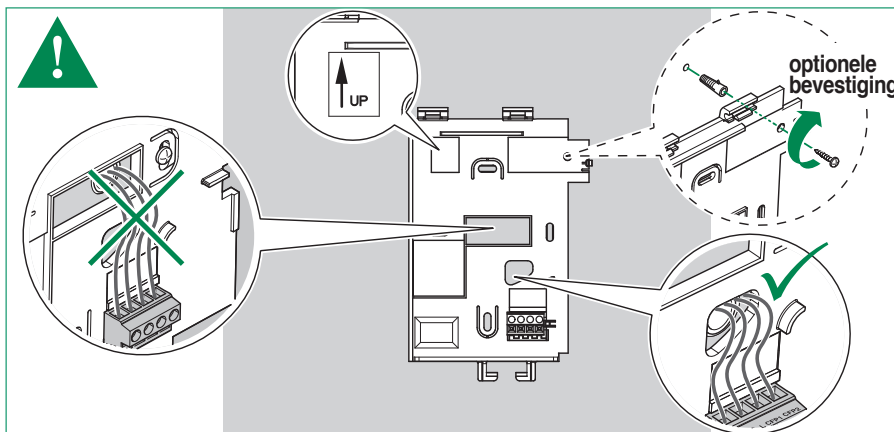
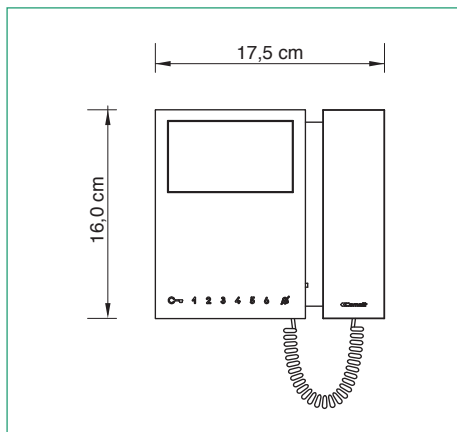
continu brandend: privacy-functie actief

3 maal knipperen (elke 5 sec.): artsfunctie aan

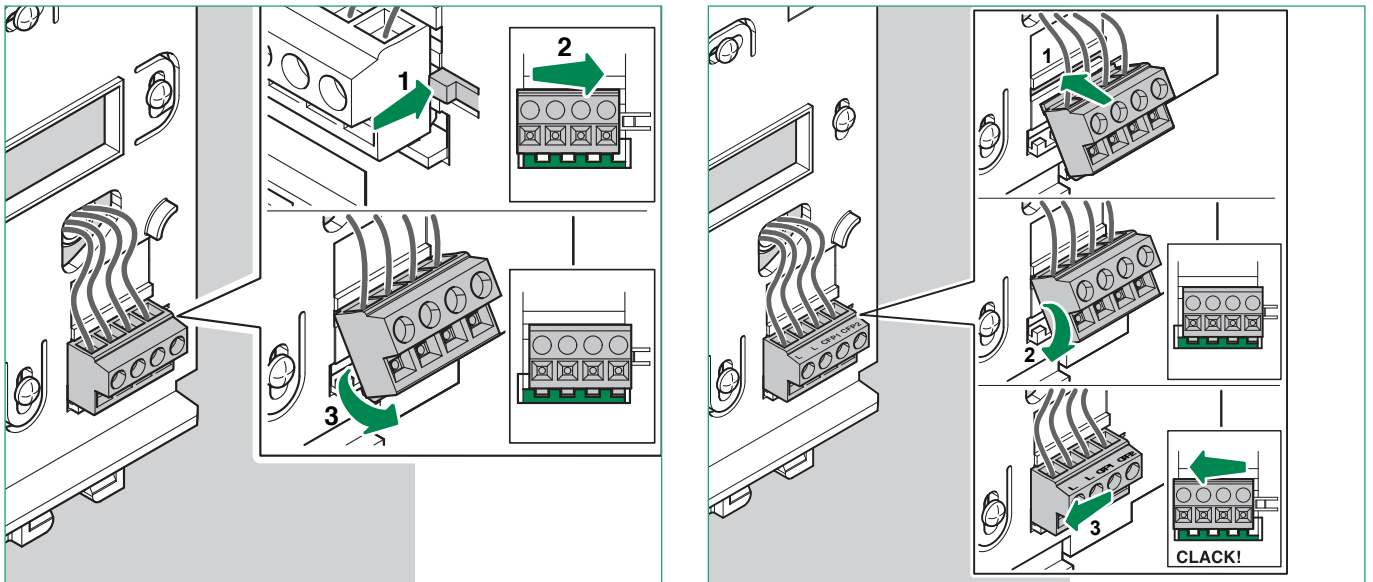
continu knipperend: apparaat in programmeringsstatus

4 maal knipperen: systeem bezet

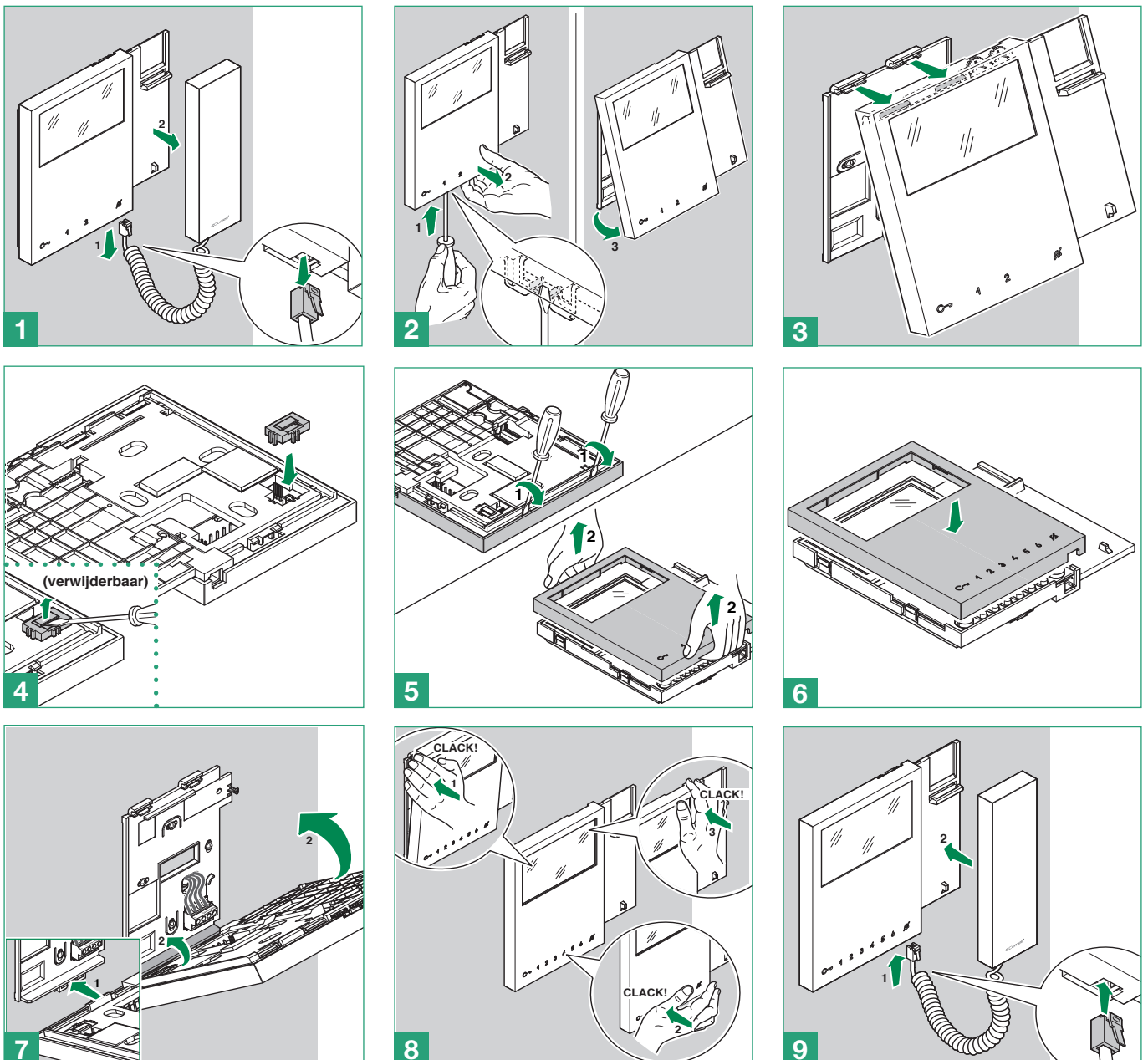
Installatie



Klem verwijderen / monteren






Montage upgradeKIT Art. 6733W

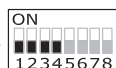



Monitorconfiguratie

Basisconfiguratie aanraaktoetsen

DIP S2						Art. (6700W / 6700W/BM / 6701W / 6701W/BM) + Art. 6733W						
DIP 1	DIP 2	DIP 3	DIP 4	P1	P2		P3	P4	P5	P6		
0	0	0	0	ACT	AI		NULL	D	NULL	K		
1	0	0	0	NULL	AI		INT	INTb	D	ACT		
0	1	0	0	INT	AI		INTb	ACT	NULL	NULL		
1	1	0	0	ACT	NULL		NULL	NULL	K	D		
0	0	1	0	ACT	ACT	ACT	ACT	ACT	ACT	ACT		
1	0	1	0	INT	ACT		NULL	NULL	INTb	NULL		
0	1	1	0	AI	D		K	NULL	NULL	INTb		
1	1	1	0	INTb	INT		AI	INT	NULL	D		
0	0	0	1	NULL	NULL		D	AI	INT	INTb		
1	0	0	1	K	NULL		NULL	NULL	AI	INT		
0	1	0	1	NULL	K		NULL	ACT	INT	AI		
1	1	0	1	NULL	NULL		NULL	K	ACT	D		
0	0	1	1	INTb	AI		INT	ACT	D	NULL		
1	0	1	1	INT	INT		INT	INT	INT	INT		
0	1	1	1	NULL	NULL	NULL	NULL	NULL	NULL	NULL		
1	1	1	1	PROG								

Basisconfiguratie van DIP 1-2-3-4



Legenda	
	Deuropener
ACT	Relais
AI	Beeldoproep
K	Oproep deurtelefoon bewaker
D	Arts
INT	Algemeen en selectief te programmeren intercom - standaard enkelvoudige oproep voor KIT 8461
INTb	Algemeen en selectief te programmeren intercom - standaard gemeenschappelijke oproep voor KIT 8461
NULL	Geen functie of NIET gebruiken
PROG	Geprogrammeerde functies, zie pag. 19-23. Bij deze instelling van de dip beheren de drukknoppen de geprogrammeerde functies; De NIETgeprogrammeerde drukknoppen bedienen de functies vermeld op regel 0000 (default).

Geavanceerde monitorconfiguratie

Waarschuwingen

Indien de standaardconfiguratie (zie tabel pag. 18) niet voldoet aan de vereisten, kunnen de drukknoppen anders worden geprogrammeerd volgens de hieronder beschreven procedure.

Aan het eind plaatst u de dipswitches 1-2-3-4 van S2 op 1111 (setting PROG in de configuratietabellen pag. 19-23). Met deze instelling van de dipswitches bedienen de drukknoppen de geprogrammeerde functies, de NIETgeprogrammeerde drukknoppen bedienen de functies vermeld op regel 0000 (zie tabel pag. 18). Stel de instelling van de gebruikerscode opnieuw in op S1, zie tabel A op pag. 13.

Programmeringen voor intercomoproep



Algemene intercom: functie waarmee één of meerdere binnentoestellen kunnen worden opgeroepen met hetzelfde oproepadres als vanuit het deurstation.

Selectieve intercom: functie waarmee één of meerdere binnentoestellen kunnen worden opgeroepen met een speciaal oproepadres (zie tabel pag. 19) dat anders is dan het oproepadres vanuit het deurstation.

De algemene en selectieve intercom zijn NIET compatibel op dezelfde stamleiding.

Programmeren/wissen van een intercomadres



Noteer de instelling van S2, S1 en herstel deze aan het einde van de programmering

1)	2)	3)												
<p>Programmering; code invoeren, TAB. B op pag. 13</p> <p>S1</p>	<p>S2 DIP</p> <table border="1"> <tr><td>1</td><td>2</td><td>3</td><td>4</td><td>5</td><td>6</td></tr> <tr><td>0</td><td>0</td><td>0</td><td>1</td><td>1</td><td>1</td></tr> </table> <p>S2</p>	1	2	3	4	5	6	0	0	0	1	1	1	
1	2	3	4	5	6									
0	0	0	1	1	1									
<p>Wissen</p> <p>DIP ON</p> <p>S1</p>	<p>S2 DIP</p> <table border="1"> <tr><td>1</td><td>2</td><td>3</td><td>4</td><td>5</td><td>6</td></tr> <tr><td>1</td><td>1</td><td>1</td><td>1</td><td>1</td><td>1</td></tr> </table> <p>S2</p>	1	2	3	4	5	6	1	1	1	1	1	1	
1	2	3	4	5	6									
1	1	1	1	1	1									


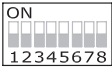


Adressen voor selectieve intercom

Het intercomadres moet bij alle binnentoestellen van de stamleiding worden ingesteld.

Het is mogelijk om hetzelfde intercomadres aan max. 3 binnentoestellen te koppelen.

Voor de groepsooproep moeten de gewenste intercomcodes tegelijkertijd worden geselecteerd (max. 3).

TAB. B					
Code	Dip switch ON	S1	Code	Dip switch ON	S1
1	1		5	5	
2	2		6	6	
3	3		7	7	
4	4		8	8	

DIP S2				Art. (6700W / 6700W/BM / 6701W / 6701W/BM) + Art. 6733W								DIP S1
DIP 1	DIP 2	DIP 3	DIP 4	P1	P2		P3	P4	P5	P6	ADRES 	
0	0	0	0									
1	0	0	0				INT	INTb				
0	1	0	0	INT			INTb					
1	1	0	0									
0	0	1	0									
1	0	1	0	INT					INTb			
0	1	1	0							INTb		
1	1	1	0	INTb	INT			INT				
0	0	0	1						INT	INTb		
1	0	0	1							INT		
0	1	0	1						INT			
1	1	0	1									
0	0	1	1	INTb			INT					
1	0	1	1	INT	INT		INT	INT	INT	INT		
0	1	1	1									
1	1	1	1				PROG					

Voorbeeld 1 - Algemene intercom

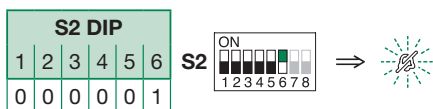
op monitor met gebruikerscode 5 is programmering P3 = interne algemene oproep, P4 = algemene intercom op adres 9

Voorbeeld 2 - Selectieve intercom

1 en intercomadres 1 is programmering P3 = selectieve intercom op adres 2, P4 = selectieve intercom op adres 3

1. Plaats DIP 6 van S2 in de combinatie 1.

» de privacy-led gaat knipperen.



2. Raadpleeg de tabel op pag. 20 en kies een combinatie waarin de intercomfunctie (om het even INT of INTb) verschijnt voor de drukknoppen die u wenst te programmeren.

Voorbeeld 1: voor P3 = interne algemene oproep stelt u de dipswitches 1-2-3-4 van S2 in op de combinatie 1000 of 0011 of 1011 (P3=INT), en stelt u S1 in met adres 5 volgens **tabel A** op pag. 13, ga naar punt 3.

Voorbeeld 1: voor P4 = algemene intercom stelt u de dipswitches 1-2-3-4 van S2 in op de combinatie 1110 of 1011 (P4=INT), en stelt u S1 in met adres 9 volgens **tabel A** op pag. 13, ga naar punt 3.

Voorbeeld 2: voor P3 = selectieve intercom stelt u de dipswitches 1-2-3-4 van S2 in op de combinatie 1000 of 0011 of 1011 (P3=INT), en stelt u S1 in met adres 2 volgens **tabel B** op pag. 19, ga naar punt 3.

Voorbeeld 2: voor P4 = selectieve intercom stelt u de dipswitches 1-2-3-4 van S2 in op de combinatie 1110 of 1011 (P4=INT), en stelt u S1 in met adres 3 volgens **tabel B** op pag. 19, ga naar punt 3.

3. Duw op de drukknop waaraan u de functie wil toewijzen en laat weer los

» de led voor deur openen gaat aan.

» Er klinkt een bevestigingstoon.

4. Om de programmering te verlaten stelt u dipswitches 5-6 van S2 in op combinatie 00

► de privacy-led gaat uit

5. Aan het eind van de programmering stelt u de dipswitches 1-2-3-4 van S2 in op de combinatie 1111. Stel de instelling van de gebruikerscode opnieuw in op S1, zie **tabel A** op pag. 13.

Directe programmering van de intercomoproep

Hiermee kunnen de intercomoproepen rechtstreeks vanop de binnentoestellen worden geprogrammeerd.

✓ Hiervoor zijn 2 operators nodig

Fase 1: toegang tot programmering

Operator 1 en Operator 2 voeren dezelfde handelingen uit op 2 binnentoestellen:

1. Stel dipswitch 1-2-3-4 van S2 in op de combinatie 1111
2. Neem de hoorn op
3. Houd de toetsen privacy en deur openen 3 sec. ingedrukt
 - » Er komt 1 toon uit het binnentoestel.
 - » De privacy-led gaat knipperen.
 - » Het binnentoestel gaat in audioverbinding.
 - » Nu kunnen de 2 operators met elkaar communiceren.

Fase 2: programmering intercomoproep

Operator 1:

- ▶ Drukt op de knop die hij wil programmeren om operator 2 op te roepen (bv. 2).
 - » Er komt een bevestigingston uit het binnentoestel van operator 1.

Operator 2:

- ▶ Drukt op de knop die hij wil programmeren om operator 1 op te roepen (bv. 1).
 - » Er komt een bevestigingston uit het binnentoestel van operator 2.

Operator 1/ Operator 2:

- ▶ Hang de hoorn op.
 - » Er komt 1 toon uit het binnentoestel.
 - » Zo is de programmering van de 2 binnentoestellen voltooid.

Om nog een binnentoestel te programmeren moet worden overgegaan naar FASE 3.

Fase 3: programmering van andere binnentoestellen





Operator 1/ Operator 2:

1. Als hij op de nieuwe locatie is, voert hij fase 1 uit om de communicatie tot stand te brengen
2. Herhaal fase 2



OPMERKING: Indien er een oproep binnenkomt tijdens het programmeren, moet de oproep eerst worden beantwoord. Vervolgens kan de programmeringsfase hervat worden.

Programmering drukknoppen voor algemene of geadresseerde relaissturing

DIP S2				Art. (6700W / 6700W/BM / 6701W / 6701W/BM) + Art. 6733W							DIP S1	
DIP 1	DIP 2	DIP 3	DIP 4	P1	P2		P3	P4	P5	P6	ADRES 	
0	0	0	0	ACT								
1	0	0	0							ACT		
0	1	0	0					ACT				
1	1	0	0	ACT								
0	0	1	0	ACT	ACT	ACT	ACT	ACT	ACT	ACT		
1	0	1	0		ACT							
0	1	1	0									
1	1	1	0									
0	0	0	1									
1	0	0	1									
0	1	0	1					ACT				
1	1	0	1						ACT			
0	0	1	1					ACT				
1	0	1	1									
0	1	1	1									
1	1	1	1	PROG								

Voorbeeld:

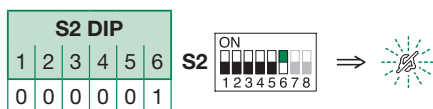
op monitor met gebruikerscode 5 is programmering P1 = algemene relaissturing, P2 = geadresseerde relaissturing met code 125



Noteer de instellingen van de dipswitches

1. Plaats DIP 6 van S2 in de combinatie 1.

» de privacy-led gaat knipperen.



2. Raadpleeg de tabel op pag. 22 en kies een combinatie waarin de relaisfunctie (ACT) verschijnt voor de drukknoppen die u wenst te programmeren.

Voorbeeld: voor P1 = algemene relaissturing stelt u de dipswitches 1-2-3-4 van S2 in op de combinatie 0000 of 1100 of 0010 (P1=ACT), en stelt u de dipswitch van S1 in op de combinatie 11111111, ga door naar punt 3.

Voorbeeld: voor P2 = relaissturing geadresseerd op code 125 stelt u de dipswitches 1-2-3-4 van S2 in op de combinatie 0010 of 1010 (P2=ACT), en stelt u S1 in met adres 125 volgens **tabel A op pag. 13**, ga door naar punt 3.

3. Duw op de drukknop waaraan u de functie wil toewijzen en laat weer los.

» de led voor deur openen gaat aan.
» Er klinkt een bevestigingstoon.

4. Om de programmering te verlaten stelt u dipswitches 5-6 van S2 in op de combinatie 00.

» de privacy-led gaat uit.

5. Aan het eind van de programmering stelt u de dipswitches 1-2 3-4 van S2 in op de combinatie 1111. Stel de instelling van de gebruikerscode opnieuw in op S1, zie tabel A op pag. 13.

Programmering drukknoppen voor andere functies

DIP S2							Art. (6700W / 6700W/BM / 6701W / 6701W/BM) + Art. 6733W			
DIP 1	DIP 2	DIP 3	DIP 4	P1	P2		P3	P4	P5	P6
0	0	0	0		AI			D		K
1	0	0	0		AI				D	
0	1	0	0		AI					
1	1	0	0						K	D
0	0	1	0							
1	0	1	0							
0	1	1	0	AI	D		K			
1	1	1	0				AI			D
0	0	0	1				D	AI		
1	0	0	1	K					AI	
0	1	0	1		K					AI
1	1	0	1					K		D
0	0	1	1		AI				D	
1	0	1	1							
0	1	1	1							
1	1	1	1							
							PROG			

Legenda	
	Deuropener
AI	Beeldoproep
K	Oproep deurtelefoon bewaker
D	Arts
PROG	Geprogrammeerde functies

Voorbeeld:

op de monitor met gebruikerscode 5 is programmering P1 = beeldoproep, P2=Arts.

1. Plaats DIP 6 van S2 in de combinatie 1.

» de privacy-led gaat knipperen.



2. Raadpleeg de tabel op pag. 23 en kies een combinatie waarin de gewenste/nodige functies verschijnen voor de drukknoppen die u wenst te programmeren.

Voorbeeld 1: voor P1 = beeldoproep en P2=Arts, stelt u de dipswitches 1-2-3-4 van S2 in op de combinatie 0110 (P1=AI,P2=D).

3. Druk op de toetsen waaraan u de functies wilt koppelen en laat ze weer los

» de led voor deur openen gaat aan.

» Er klinkt een bevestigingstoon.

4. Om de programmering te verlaten stelt u dipswitches 5-6 van S2 in op de combinatie 00

» de privacy-led gaat uit.

5. Aan het eind van de programmering stelt u de dipswitches 1-2-3-4 van S2 in op de combinatie 1111.

Programmering range



Noteer de instelling van S2, S1 en herstel deze aan het einde van de programmering

Voer de werkzaamheden van 1 tot 4 uit

	1)	2)	3)	4)
Range minimaal adres				
Range maximaal adres				
Activering range				
Desactivering range				
Bereik annuleren				

Wijzigen van de beltonen van de monitor

1. Houd 6 sec. ingedrukt

- » er klinkt een bevestigingssignaal
- » de privacy-LED knippert om de programmeringsstatus aan te geven.

✓ dit is alleen mogelijk wanneer de installatie in de ruststand verkeert; wanneer dit niet het geval is, knippert de privacy-led 4 maal om de gebruiker te waarschuwen dat het systeem bezet is

2. Indrukken en loslaten

- 1 maal** (er klinkt één bevestigingstoon) om de beltoon van een oproep vanaf het deurstation te wijzigen.
 - 2 maal** (er klinken 2 bevestigingstonen) om de beltoon van een oproep vanaf de centrale te wijzigen.
 - 3 maal** (er klinken 3 bevestigingstonen) om de beltoon van een intercomoproep vanaf een interne aansluiting te wijzigen.
 - 4 maal** (er klinken 4 bevestigingstonen) om de beltoon van een oproep van de etagebel te wijzigen.
- Wanneer u nog vaker op de toets drukt, wordt de bovenstaande volgorde herhaald.

3. Druk op en laat de toets weer los om achtereenvolgens de beschikbare beltonen te beluisteren.

4. Druk op om de keuze van de laatst beluisterde beltoon te bevestigen en om de modus voor wijzigen beltoon van monitor te verlaten.

- » er klinkt een bevestigingstoon
- » de privacy-led gaat uit

5. Voer stap 1 t/m 4 uit om de andere beltonen te wijzigen

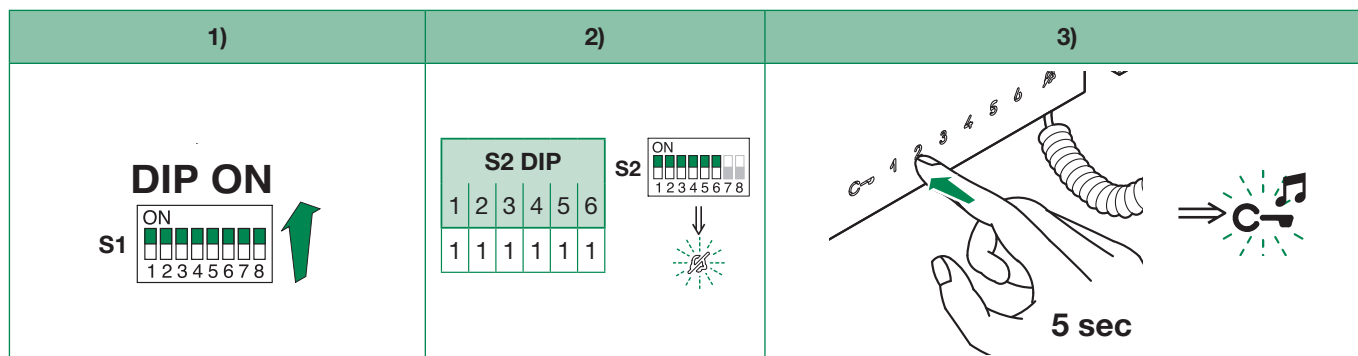
Reset van de programmering

Fabrieksinstellingen:

- Functies drukknoppen afhankelijk van de combinatie van DIP 1-2-3-4 van S2;
- Intercomadres niet voorzien;
- Functie range en min. en max. adressen niet voorzien;
- Reset beltonen.




Noteer de instelling van S2, S1 en herstel deze aan het einde van de programmering





Werking

Een oproep vanaf het deurstation uitvoeren

- ▶ Raak vanaf het deurstation de drukknop aan die overeenkomt met de gebruiker die u wilt bellen om de oproep te verzenden.

Als het systeem vrij is: op het deurstation gaat de LED branden van degene die wordt gebeld, de LED  knippert en er klinkt een bevestigingstoon. Op de interne/hoofdmonitor(en) verschijn(t)(en) automatisch het beeld van het buitenstation. Op de secundaire monitor(en) kan een passieve beeldoproep worden gedaan (zonder de oproep te beantwoorden) door op toets 2 te drukken (standaard geprogrammeerd voor de beeldoproep).

- » Als de gebruiker de oproep beantwoordt: gaat op het buitenstation de LED branden .
- » Als de gebruiker op de knop deurslotbediening drukt: gaat op het buitenstation de LED branden .

Als het systeem bezet is: gaat de led  knipperen en vanuit het deurstation klinkt er een bezettoon.

Als er een oproep plaatsvindt vanaf het deurstation, zal de monitor van de hoofdvideo-deurintercom inschakelen. Eventuele secundaire monitoren van dezelfde familie blijven gedoofd.

Als de oproep vanaf het deurstation door een secundaire videodeurintercom monitor wordt beantwoord, verschijnt het beeld automatisch op de monitor (en de monitor van de hoofdvideodeurintercom dooft).

Om het beeld weer te geven zonder het geluid bij het deurstation in te schakelen, drukt u op knop 2 - beeldoproep/ passieve beeldoproep.

Beeldoproep

- ✓ De beeldoproepfunctie is alleen mogelijk als het systeem in de ruststand staat
- ▶ Druk op de toets beeldoproep (standaard toets 2) om op het monitorscherm het beeld weer te geven dat afkomstig is van het deurstation.

Werking met extra deurstations

ALGEMENE INTERNE OPROEP

Algemene intercom: functie waarmee één of meerdere binnentoestellen kunnen worden opgeroepen met hetzelfde oproepadres als vanuit het deurstation.

- ▶ Druk op de geprogrammeerde toets om de oproep te starten.
Als het systeem vrij is: door de hoorn van het toestel te nemen (of door op de “audiotoets” te drukken), kan de gebelde persoon met de beller spreken. Door de hoorn er weer op te leggen (of door opnieuw op de audiotoets te drukken), wordt het gesprek beëindigd.
Als het systeem bezet is: De signaleringsled knippert enkele seconden (bij Mini-monitoren zal de privacy-led 4 keer knipperen).

Een oproep vanaf het deurstation heeft voorrang boven een intercomgesprek.

In dat geval horen de gebruikers die reeds met elkaar in gesprek zijn een toon die lijkt op een oproeptoon als deze voor hen bestemd is, of anders horen ze een drietonige waarschuwing en krijgen ze het beeld van het oproepende deurstation te zien (in geval van een hoofdmonitor).

- ▶ Om het gesprek te verbreken en een verbinding te maken met het deurstation, moet de hoorn worden neergelegd en opnieuw worden opgenomen (of 2 keer op de audiotoets worden gedrukt).

SELECTIEVE INTERCOM

Selectieve intercom: functie waarmee één of meerdere binnentoestellen kunnen worden opgeroepen met een speciaal oproepadres (zie tabel pag. [19](#)) dat anders is dan het oproepadres vanuit het deurstation.

HOOFD-/SECUNDAIRE MONITOREN

Met de KIT kunnen er maximaal 4 video-deurintercomsystemen of deurtelefoons per belknop worden beheerd, waarvan maximaal 1 hoofdvideo-deurintercom.

Werking met extra deurstations

Raadpleeg voor de programmering pag. [11](#) en verder.

- **Deurstation (Speakerunit) met deurselector (secundair):** standaardfunctie te gebruiken met systemen met deurselector Art. 1404 (voor de installatie van 3 of meer ingangen) (zie schema's MNK/017QC, MNK/017CQC).
- **Secundair deurstation (Secundaire speakerunit):** te gebruiken functie in systemen met deurselector Art. 1405 en 2 deurstations (zie schema MNK/017AQC).
- **Hoofddeurstation (Hoofdspeakerunit):** te gebruiken functie in systemen met deurselector Art. 1405 en 2 deurstations (zie schema MNK/017AQC).

Werking met deurselector Art. 1404 (standaard)

In de configuratie van Art. 1404 vertegenwoordigen de MIN en de MAX dipswitches de laagste en hoogste gebruikerscode die op de stamleiding kan worden aangesloten. Voor het instellen van de waarden, raadpleeg de tabel op pag. 13. Bij deurselectoren voor verschillende stamleidingen mogen de codes elkaar niet overlappen.

De functie beeldoproep is alleen beschikbaar voor installaties volgens het schema MNK/017CQC (voor elk binnentoestel kan het deurstation van de KIT en het hoofddeurstation worden afgewisseld).

Werking met deurselector Art. 1405



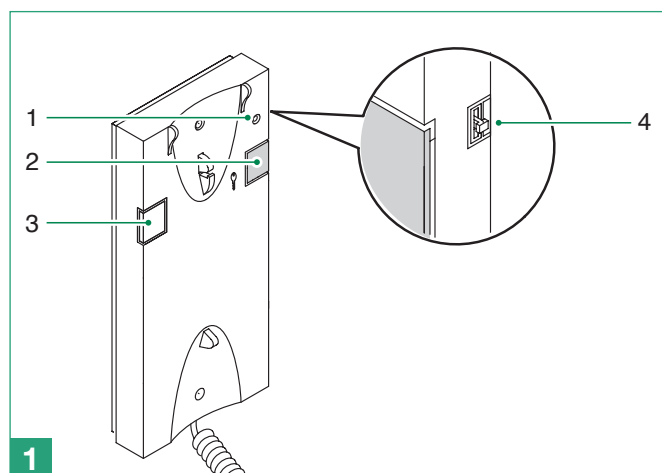
Bij deurselector Art. 1405 kan er maar 1 hoofddeurstation worden geïnstalleerd en 1 secundair deurstation.

In de modus “Hoofddeurstation” wordt het commando deurslotbediening (relaissturing) alleen uitgevoerd als het deurstation zich in de status oproep of beeldoproep bevindt. De functie door-open is nooit geactiveerd.

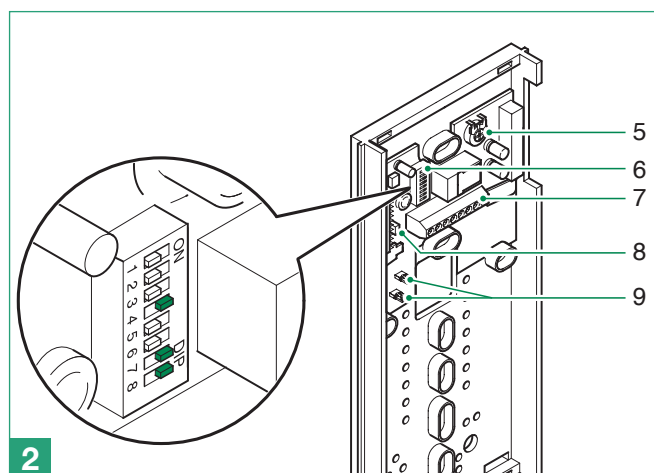
In de modus “Secundair deurstation” wordt het commando deurslotbediening (of relaissturing) uitgevoerd als het systeem in de ruststand staat of het deurstation actief is.

Met het systeem in de ruststand activeert het eerste commando Beeldoproep de camera van het secundaire deurstation. Bij volgende commando's worden de twee deurstations afgewisseld door beurtelings het hoofd- en secundaire deurstation te activeren.

Extra deurtelefoons Art. 2638

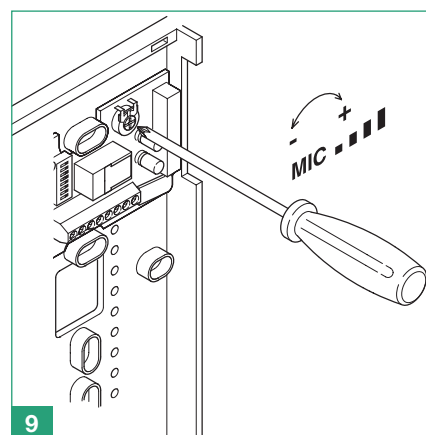
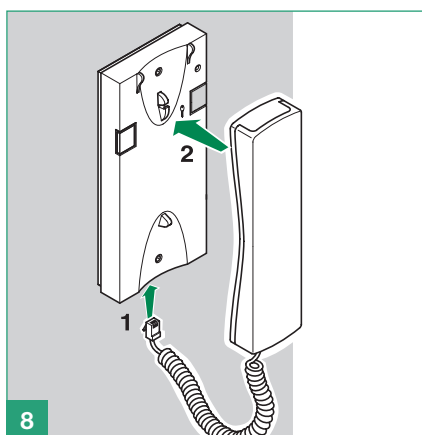
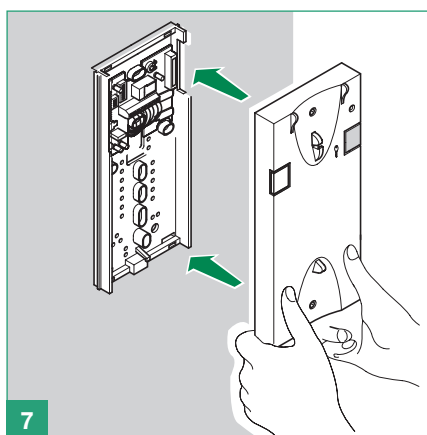
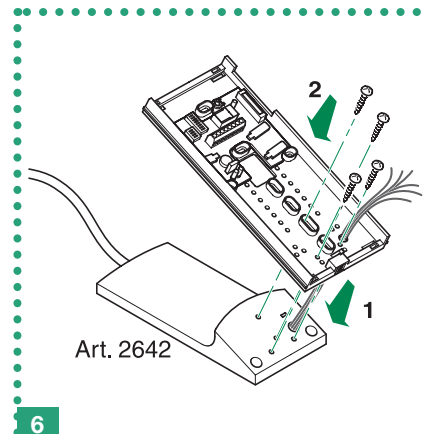
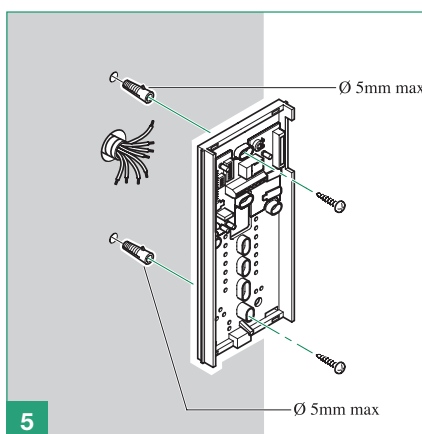
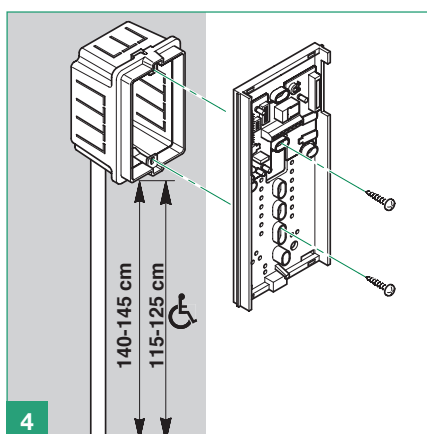
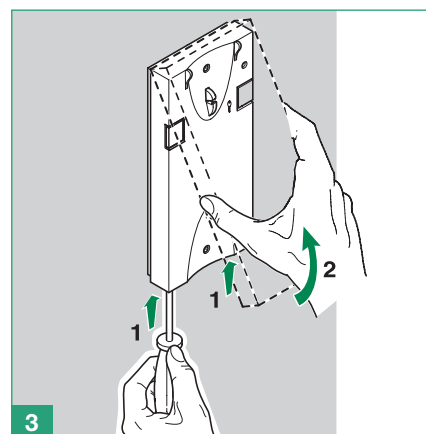
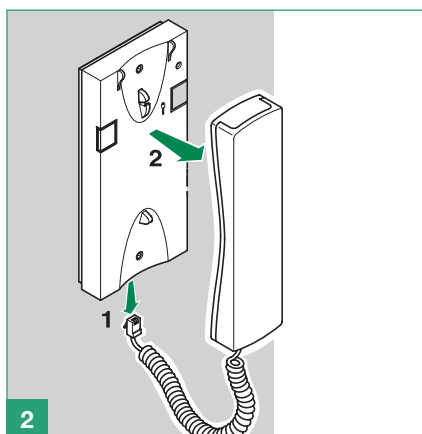
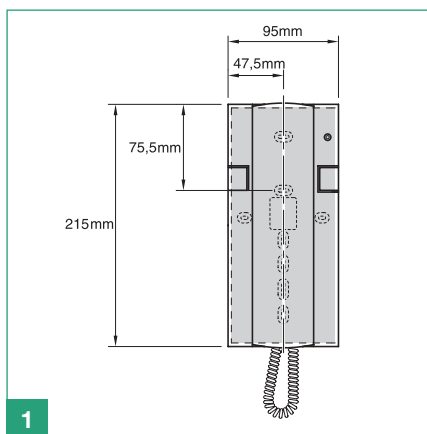


1. Indicatielampje voor privacyfunctie
2. Bedieningsknop deuropener
3. Drukknop P1 algemene relaissturing / drukknop voor verschillende functies in aansluitblok (P1 C1)
4. Keuzeschakelaar oproeptoon/privacyfunctie met 3 standen:
 - Bovenste stand:** luide oproeptoon.
 - Middelste stand:** normale oproeptoon.
 - Onderste stand:** inschakeling privacyfunctie. (Wanneer de privacyfunctie actief is, wordt de oproeptoon vanaf het deurstation of vanaf de centrale uitgeschakeld. Wanneer deze functie actief is, brandt er een rood indicatielampje rechtsboven)



5. Trimmer volumeregeling microfoon
6. Dipswitch U2 voor de instelling van de gebruikerscode
7. Aansluitklemmen voor de installatie:
 - L L** aansluiting op de busleiding.
 - CFP CFP** aansluiting voor etagebel.
 - P1 C1** klemmen voor drukknop P1 NO contact. 24V 100mA voor verschillende functies (verwijder CV1 en CV2).
 - S+ S-** klemmen voor aansluiting van extra bel
8. **JP2** jumper voor het selecteren van de functie Oproep naar portiercentrale (positie C) / Algemene relaissturing (positie A) van de drukknop P1
9. **CV1 CV2** te verwijderen jumper voor het verkrijgen van een NO droog contact op drukknop P1.

Installatie Deurtelefoon Art. 2638

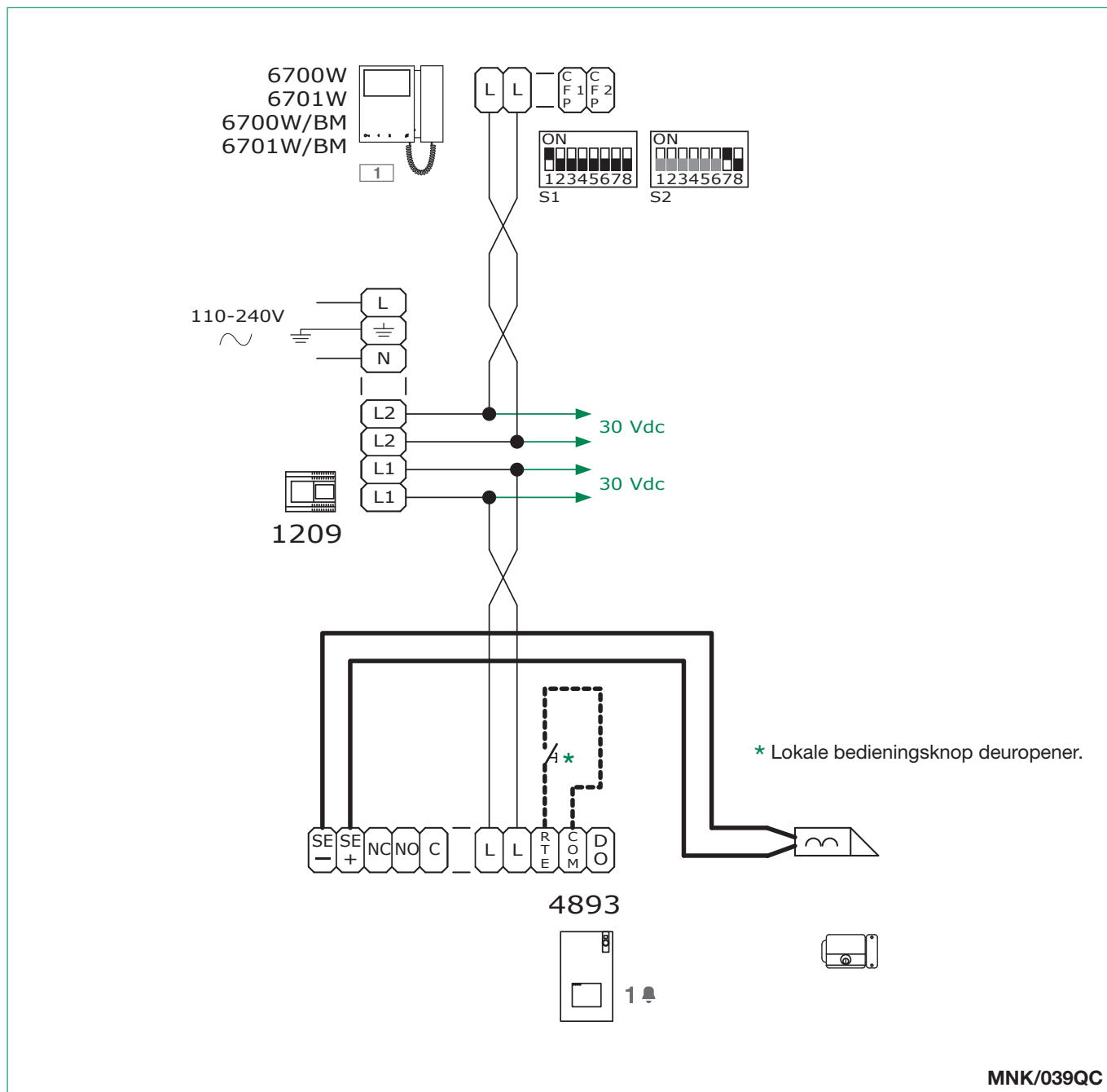


Programmering Deurtelefoon Art. 2638

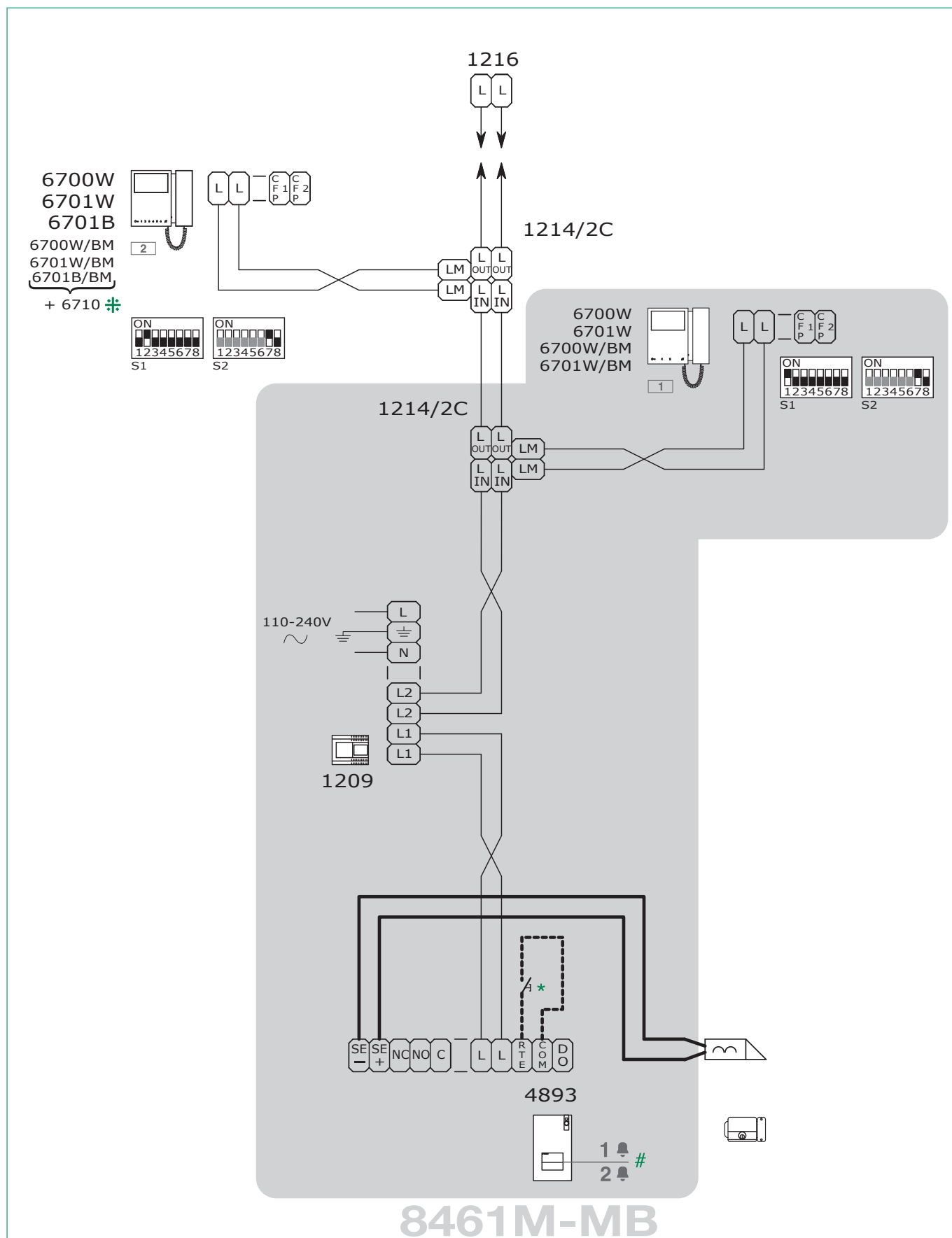
Stel de gebruikerscode in via dipswitch U2 volgens de volgorde in de tabel op pag. [13](#).

Aansluitschema's

KIT 8461M-MB: basissysteem enkelvoudige installatie.
Inwerkingstelling/spanningscontrole van een systeem in de ruststand.



KIT 8461M-MB: uitbreiding voor tweevoudige installatie



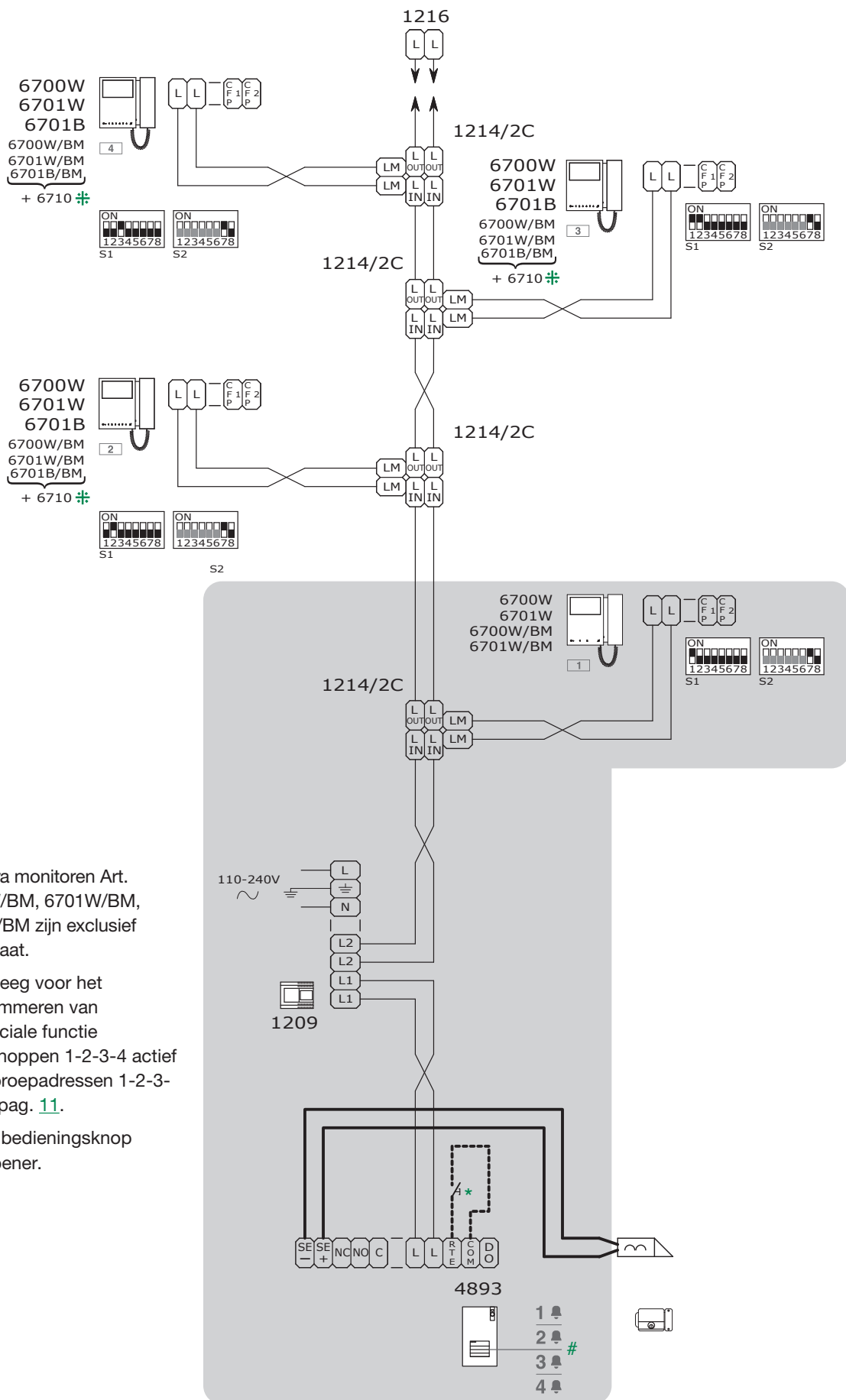
* De extra monitoren Art. 6700W/BM, 6701W/BM, 6701B/BM zijn exclusief muurplaat.

Raadpleeg voor het programmeren van de speciale functie "drukknoppen 1-2 actief met oproepadressen 1-2", zie pag. 11.

* Lokale bedieningsknop deuropener.

MNK/040QC

KIT 8461M-MB: uitbreiding voor systeem met 4 gebruikers

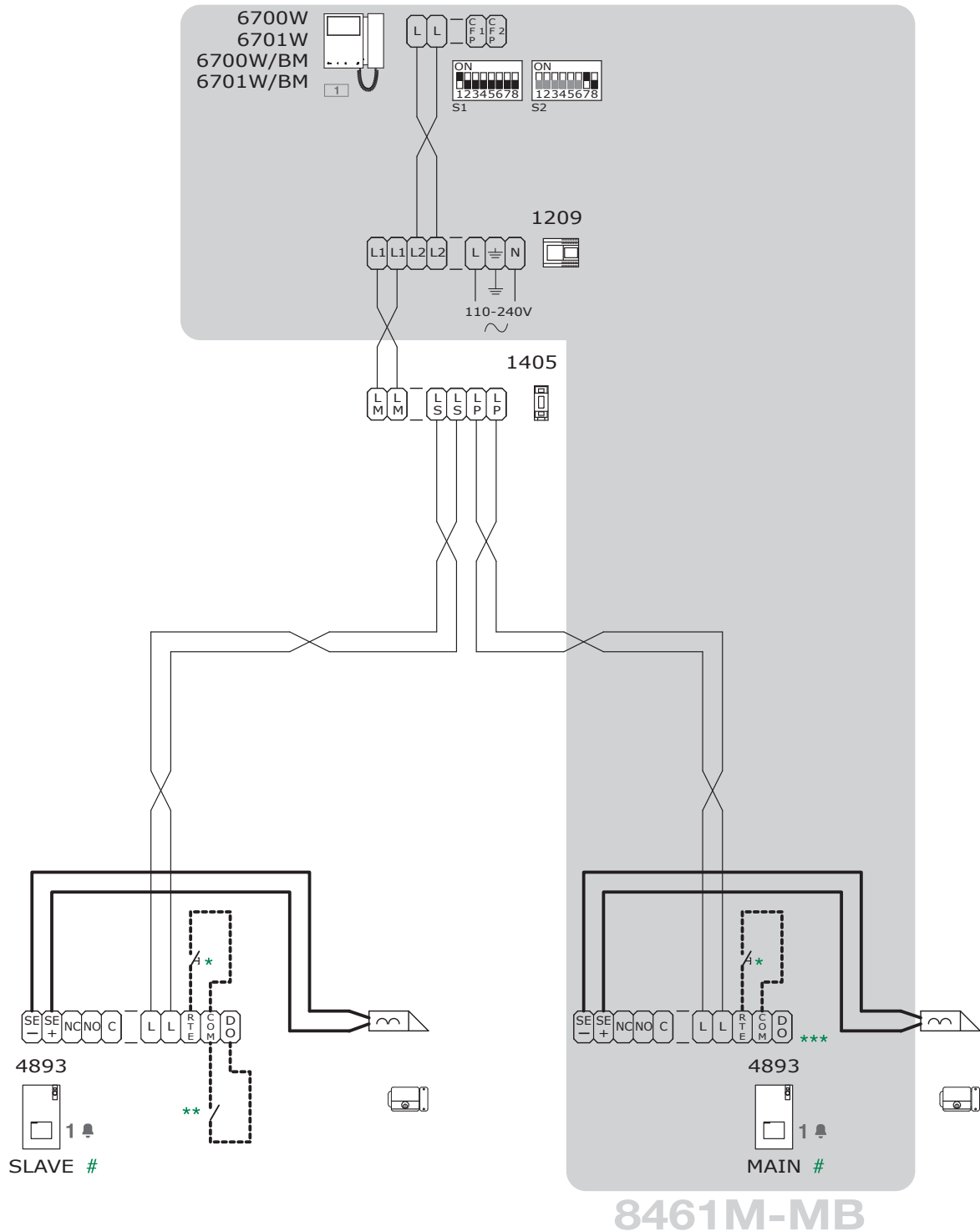


- # De extra monitoren Art. 6700W/BM, 6701W/BM, 6701B/BM zijn exclusief muurplaat.
- # Raadpleeg voor het programmeren van de speciale functie "drukknoppen 1-2-3-4 actief met oproepadressen 1-2-3-4", zie pag. 11.
- * Lokale bedieningsknop deuropener.

8461M-MB

MNK/041QC

KIT 8461M-MB: uitbreiding met tweede deurstation 4893 en deurselector art. 1405



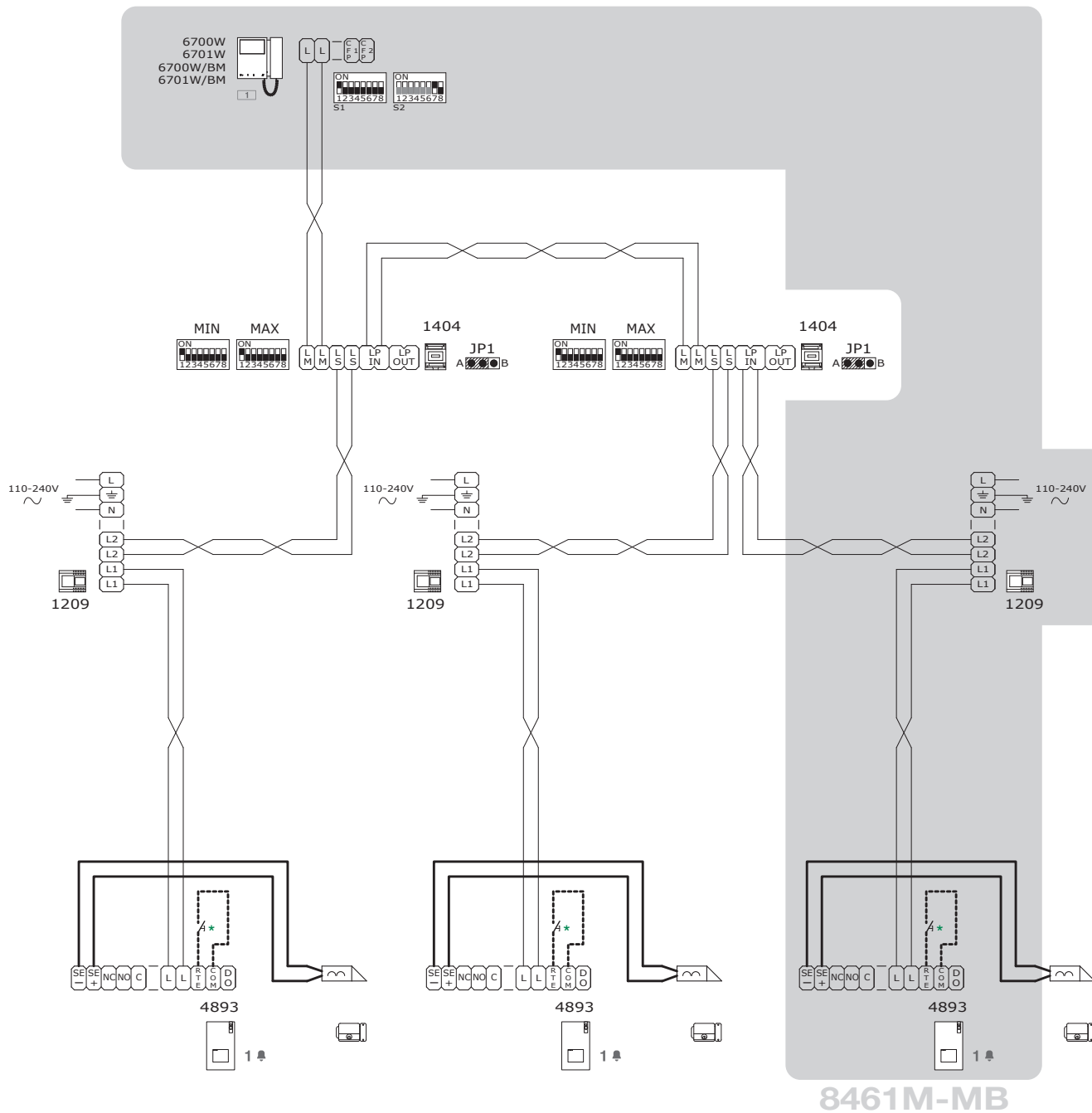
Raadpleeg voor het programmeren van de speciale functies “**Hoofddeurstation (Hoofdspeakerunit)**” en “**Secundair deurstation (Secundaire speakerunit)**” zie pag. 11. Raadpleeg voor meer informatie over de bedrijfsmodi het hoofdstuk Werking op pag. 26.

* Lokale bedieningsknop deuropener.

** NC contact voor Signalering deur open.

*** Signalering deur open niet beschikbaar.

KIT 8461M-MB: uitbreiding met 3 deurstations 4893 en deurselector art. 1404

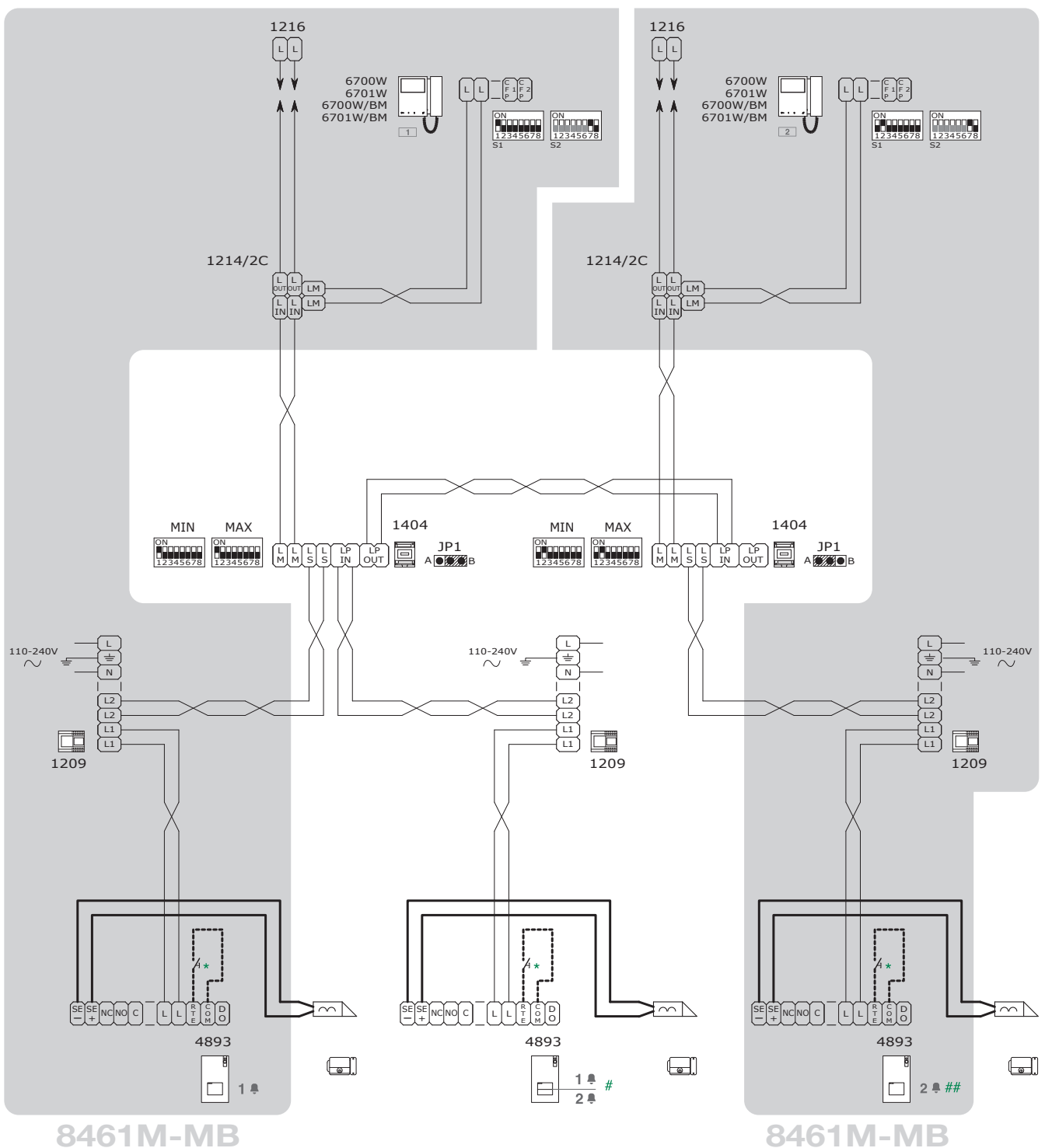


* Lokale bedieningsknop deur opener.



De functie "Deurstation (Speakerunit) met deurselector (secundair)" is standaard actief (zie hoofdstuk Werking op pag. 26).
De functies Beeldoproep en Signalering deur open zijn niet beschikbaar.

Aansluitschema systeem met 2 enkelvoudige installatiekits KIT 8461M-MB en hoofddeurstation Art. 4893

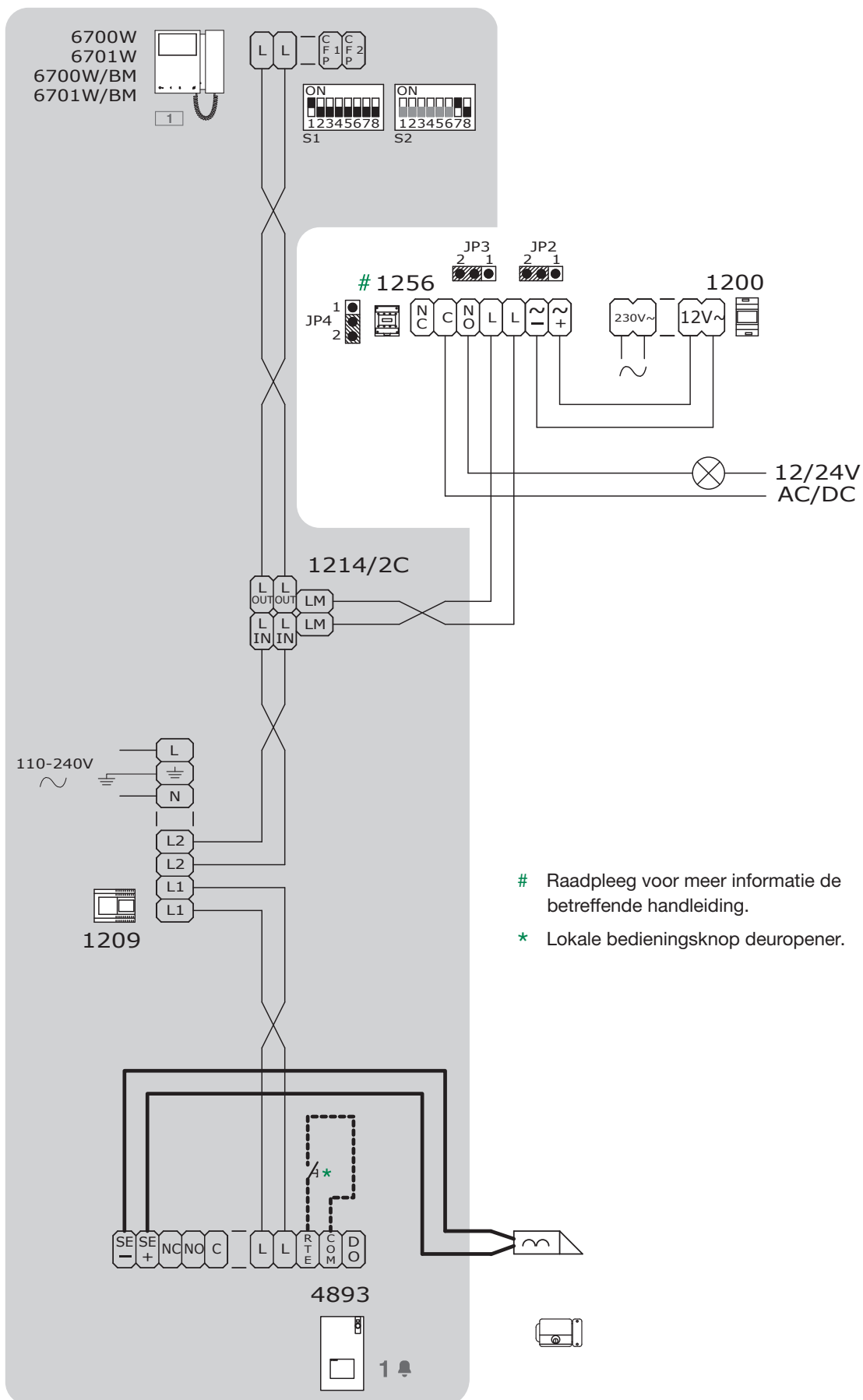


- # Raadpleeg voor het programmeren van de speciale functie “drukknoppen 1-2 actief met oproepadressen 1-2”, zie pag. [11](#).
- ## Voor de programmering van het oproepadres zie pag. [12 - 13](#).
- * Lokale bedieningsknop deuropener.



De functie “Deurstation (Porter) met deurselector (secundair)” is standaard actief (zie pag. [26](#)).
 De functie Signalering deur open is niet beschikbaar.
 De functie Beeldoproep is beschikbaar (met mogelijkheid om te wisselen tussen de 2 deurstations).

KIT 8461M-MB: extra relais art. 1256

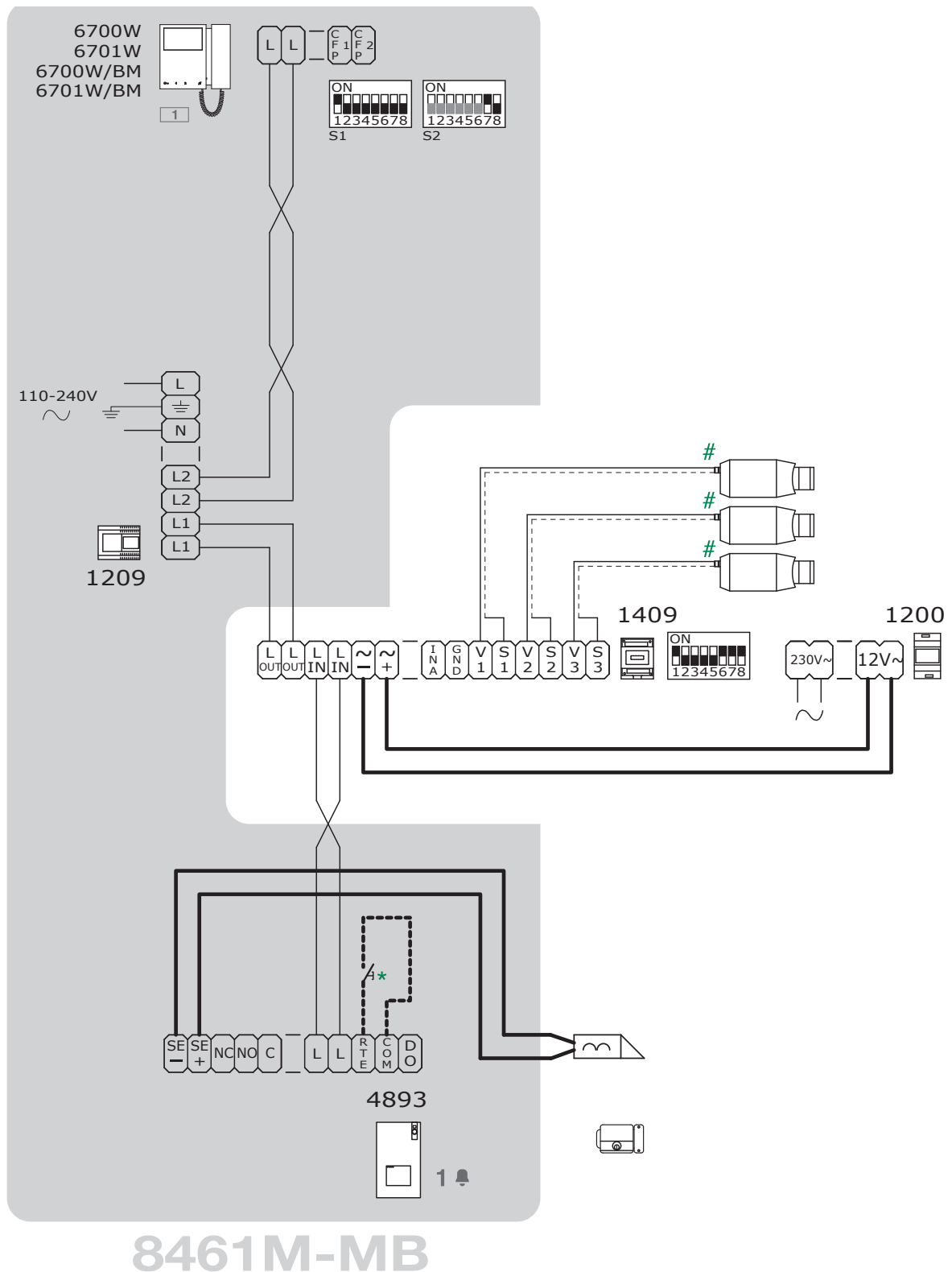


- # Raadpleeg voor meer informatie de betreffende handleiding.
- * Lokale bedieningsknop deuropener.

8461M-MB

MNK/EQC

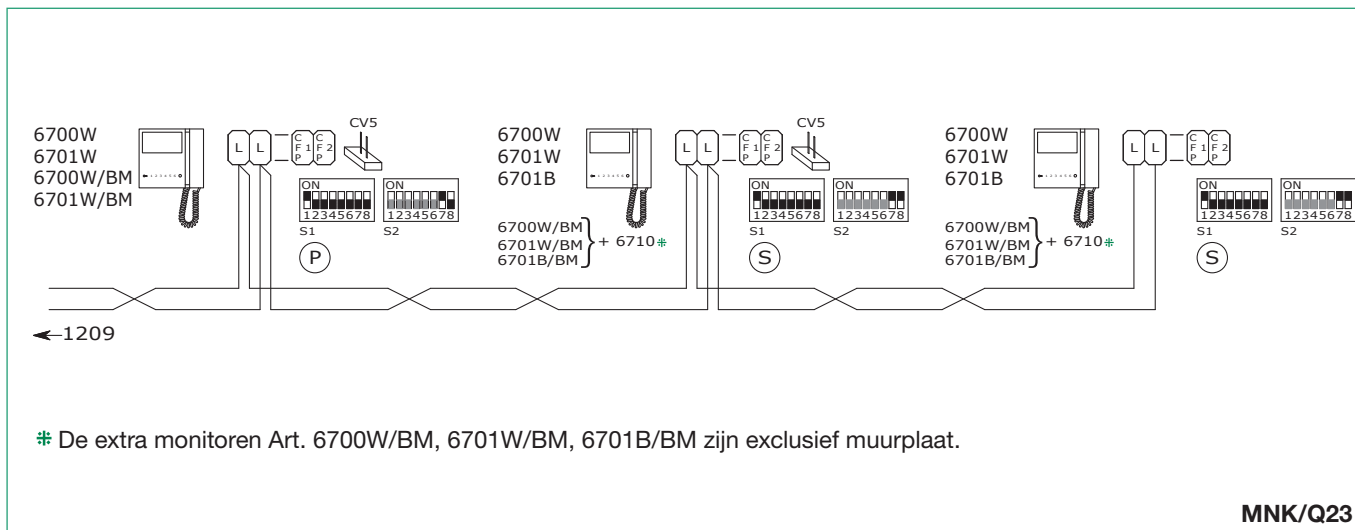
KIT 8461M-MB: toevoeging van externe cameramodule art. 1409



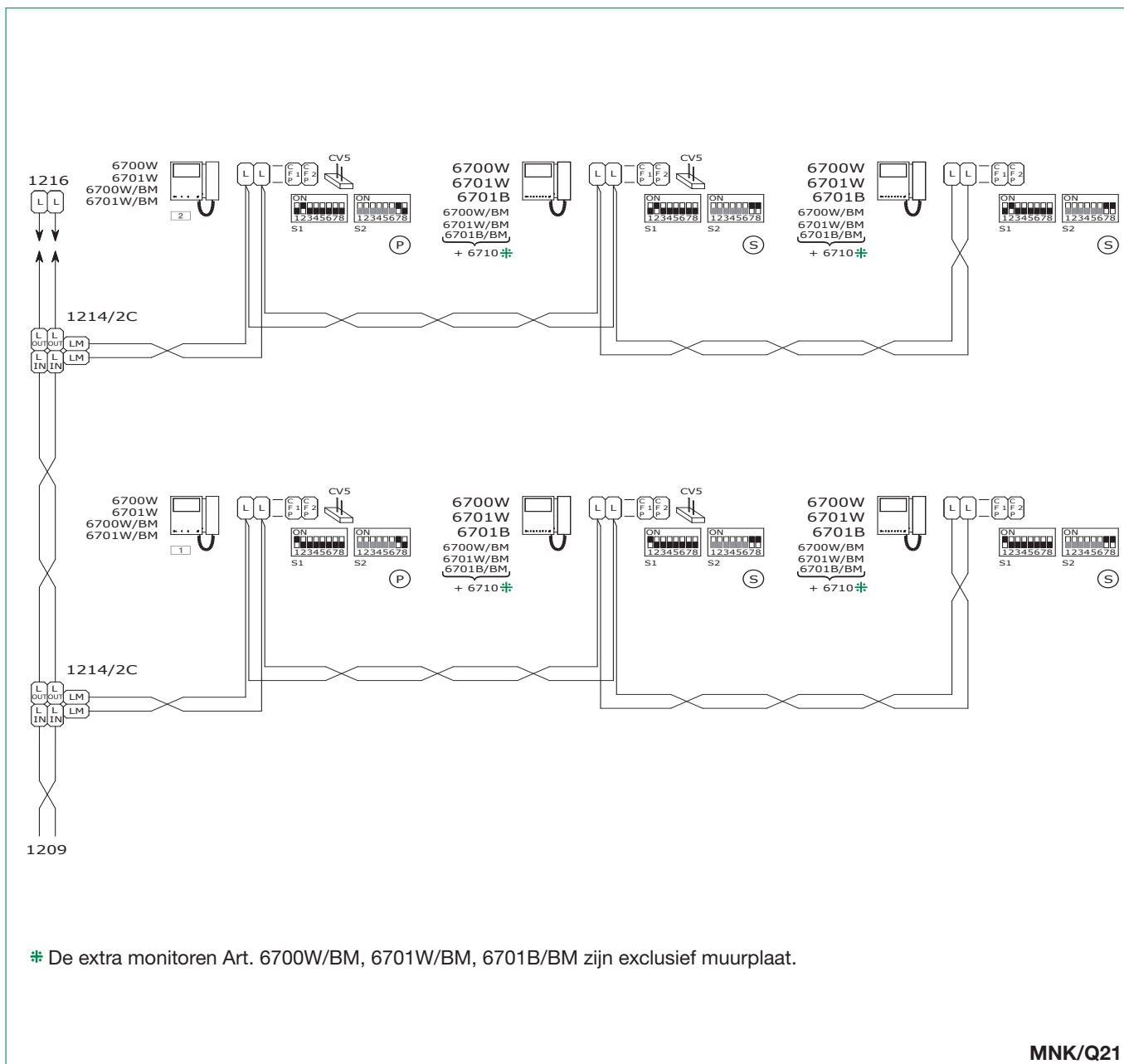
8461M-MB

- # Apart te voeden. Raadpleeg voor de instelling en de werking van Art.1409 de betreffende handleiding.
- * Lokale bedieningsknop deuropener.

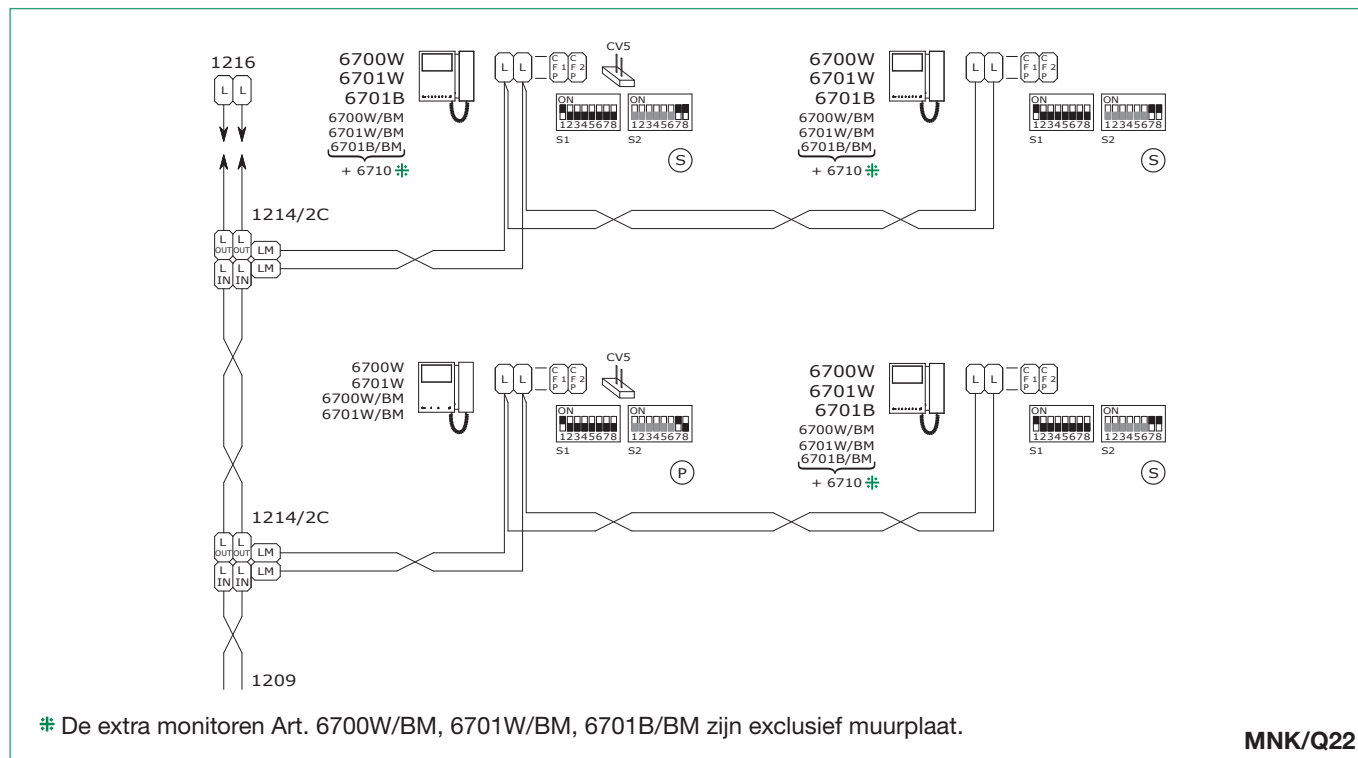
KIT 8461M-MB: toevoeging van 2 secundaire monitors in cascade



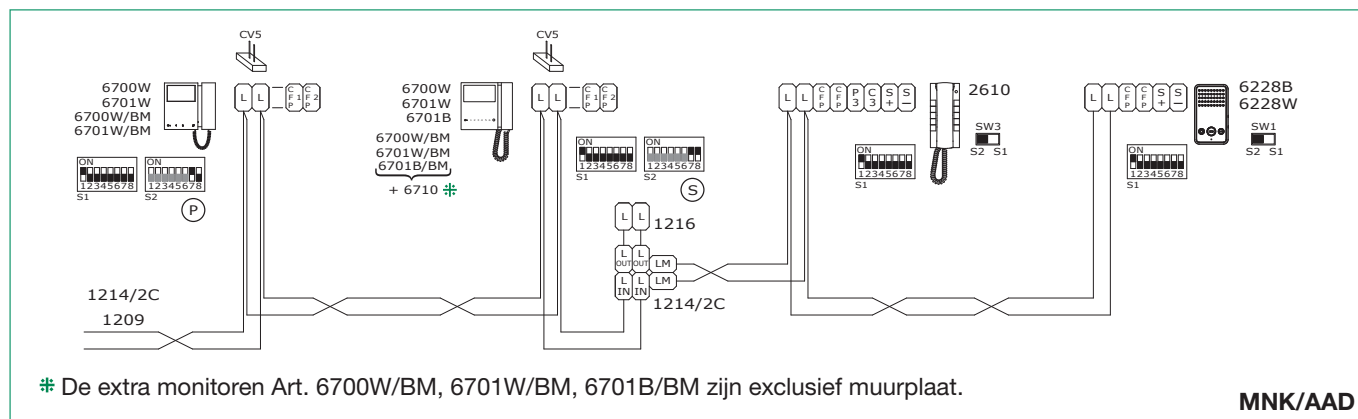
Aansluitschema tweevoudige installatie met een hoofdmonitor en 2 secundaire monitoren (in cascade)



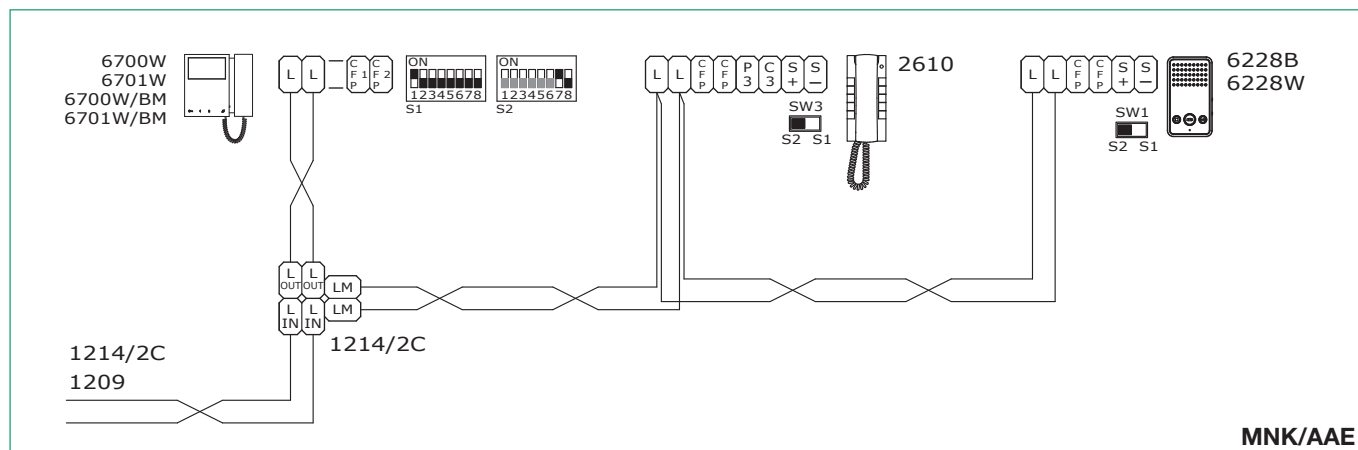
Aansluitschema installatie met maximale uitbreiding en afgetakte aansluiting per afzonderlijk oproepadres



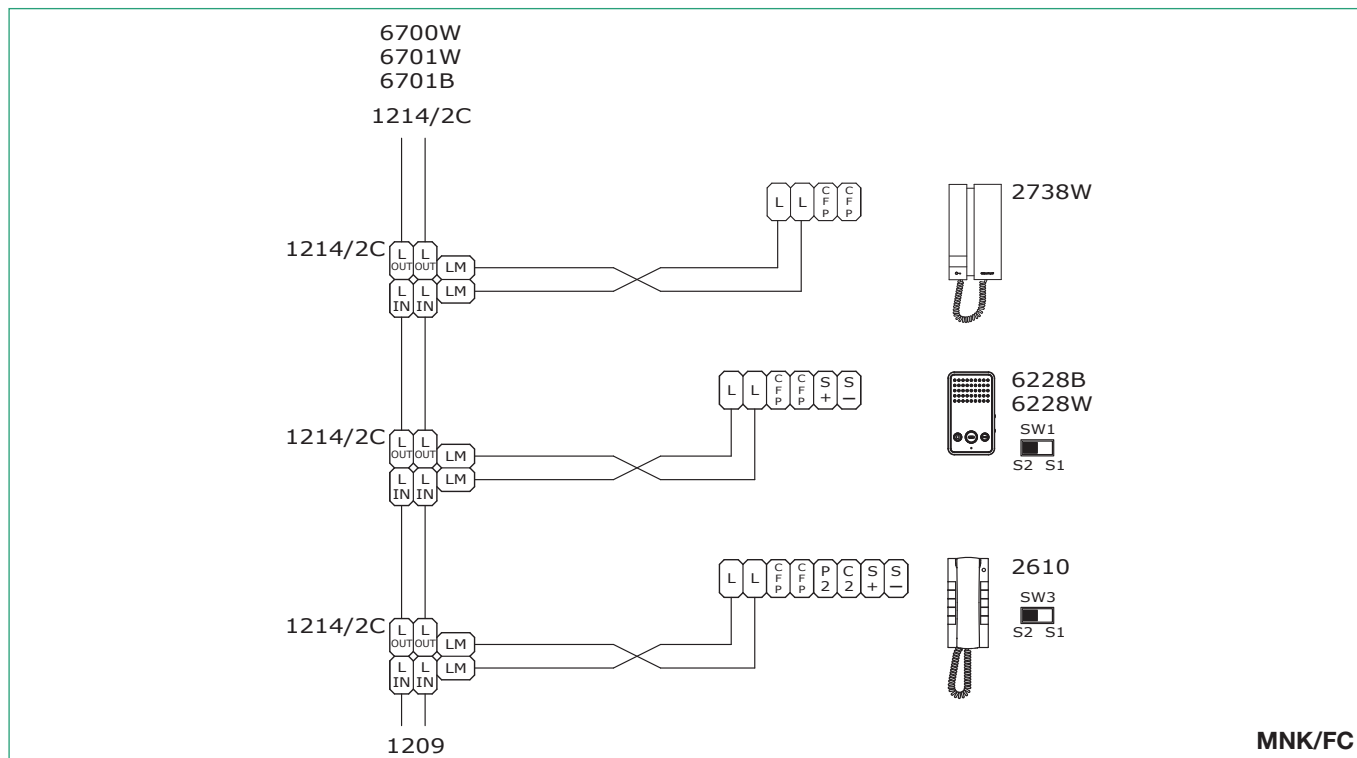
Aansluitschema met afgetakte aansluiting vanaf het binnentoestel met beeld van de extra deurtelefoons Art. 2610 en Art. 6228(B)(W)



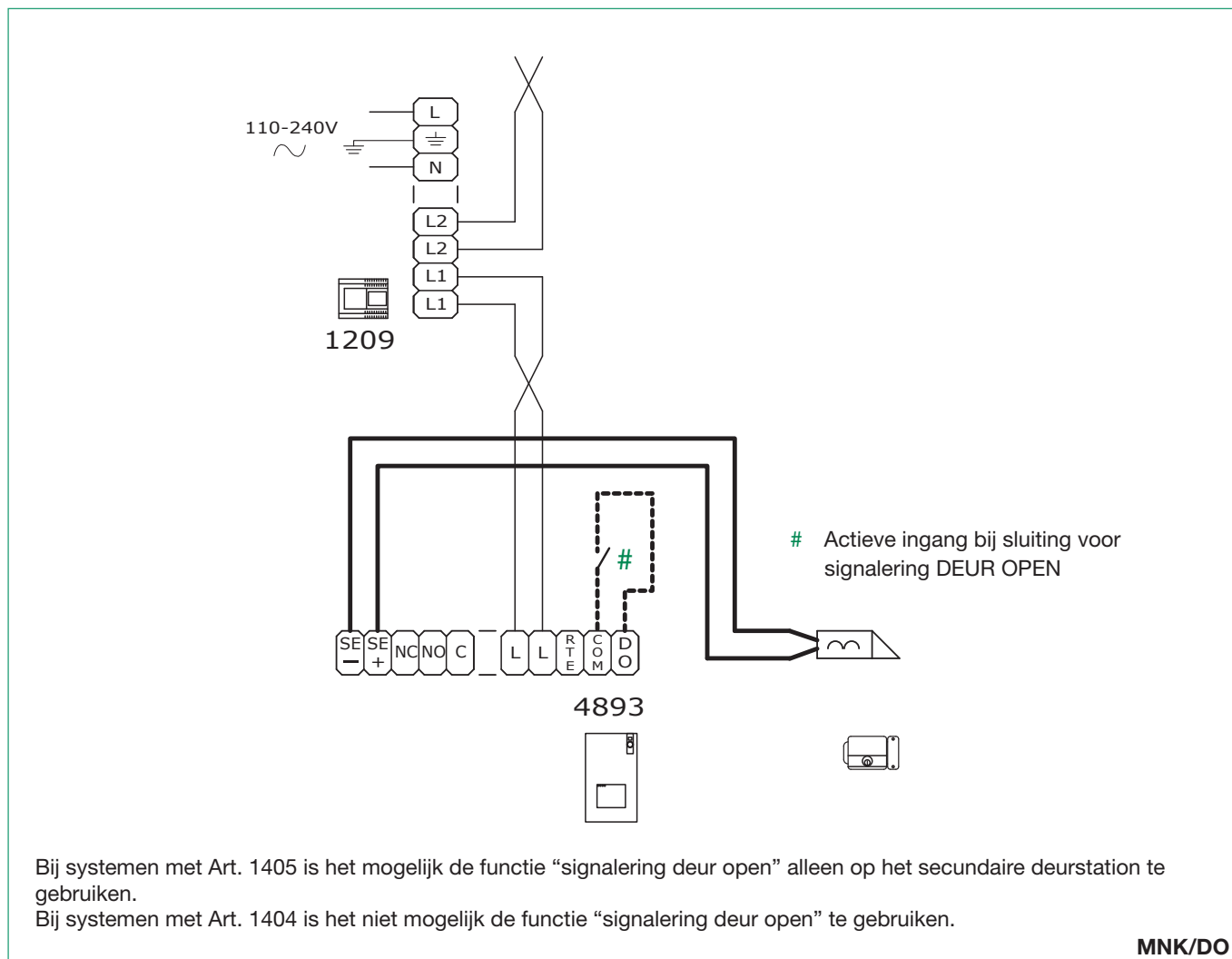
Aansluitschema met afgetakte aansluiting vanaf het binnentoestel met beeld van de extra deurtelefoons Art. 2610 en Art. 6228(B)(W)



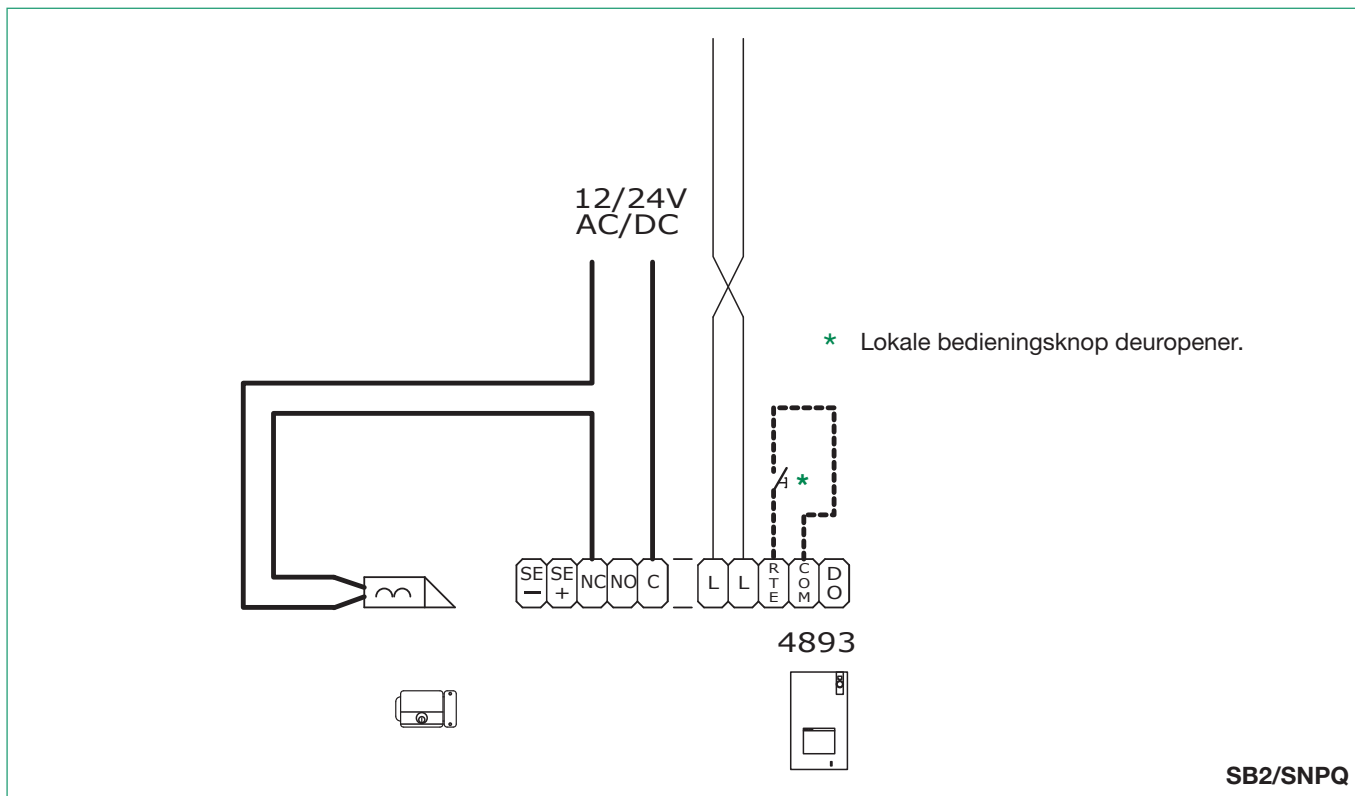
Aansluitschema met afgetakte aansluiting vanaf de stamleiding van de extra deurtelefoons Art. 2738W, Art. 6228(B)(W)



Gebruiksvariant signalering 'deur open'

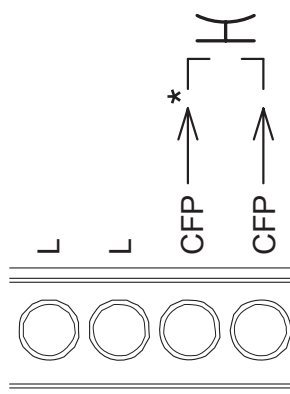


Variant met veiligheidsslot en extra voeding

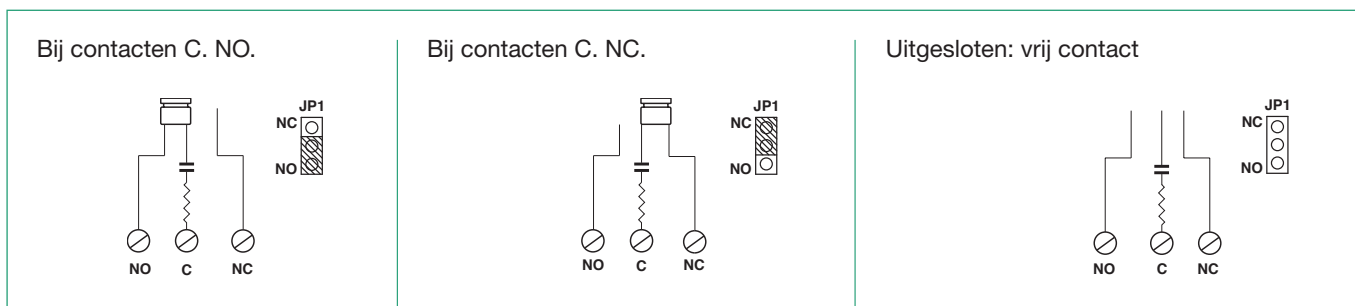


Variant met aansluiting van een etagebel

Sluit bij meerdere deurtelefoons of grondplaten met dezelfde gebruikerscode de drukknop CFP op slechts één ervan aan; alle toestellen gaan dan tegelijk over.



Gebruik van het RC-net voor storingsfilter op de contacten van het relais



CERTIFIED MANAGEMENT SYSTEMS



www.comelitgroup.com

Via Don Arrigoni, 5 - 24020 Rovetta (BG) - Italy

