



## Planers: Instruction Sheet - Removing the blade

**FR** Rabots électriques : Manuel d'instructions - Retrait des fers

**DE** Hobel: Anleitungsbblatt - Hobelmesser entfernen

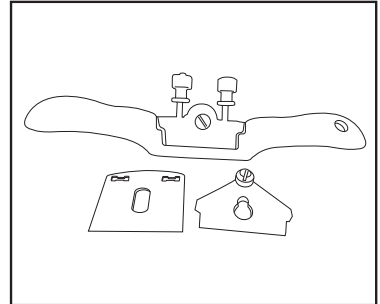
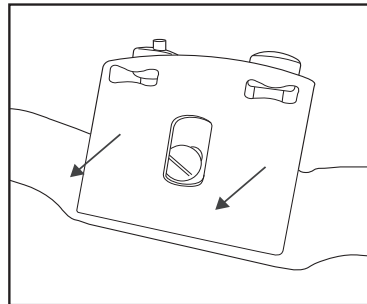
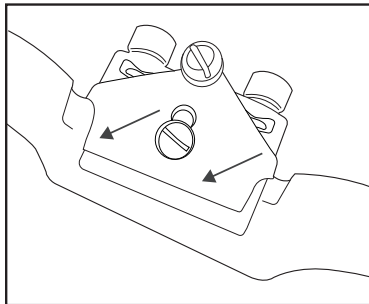
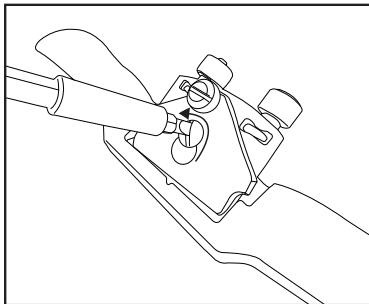
**ES** Cepillos eléctricos: Manual de instrucciones - Desmontaje de las cuchillas

**IT** Piallatrici: Foglio delle istruzioni - Rimozione della lama

**NL** Schaafmachines: Instructieblad - Het mes verwijderen

**PL** Strugi: instrukcja - zdejmowanie noży

**A**



**B**

