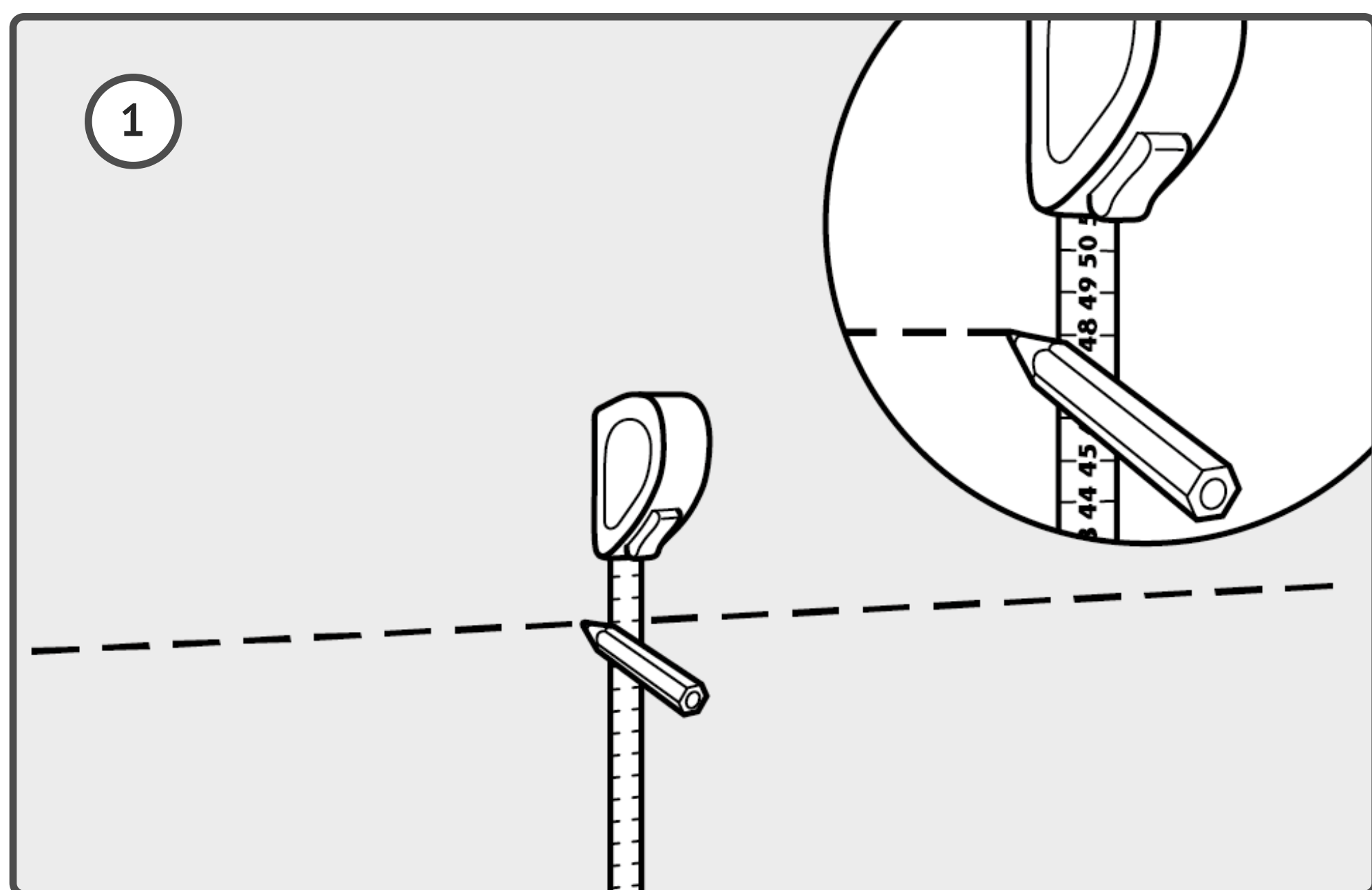
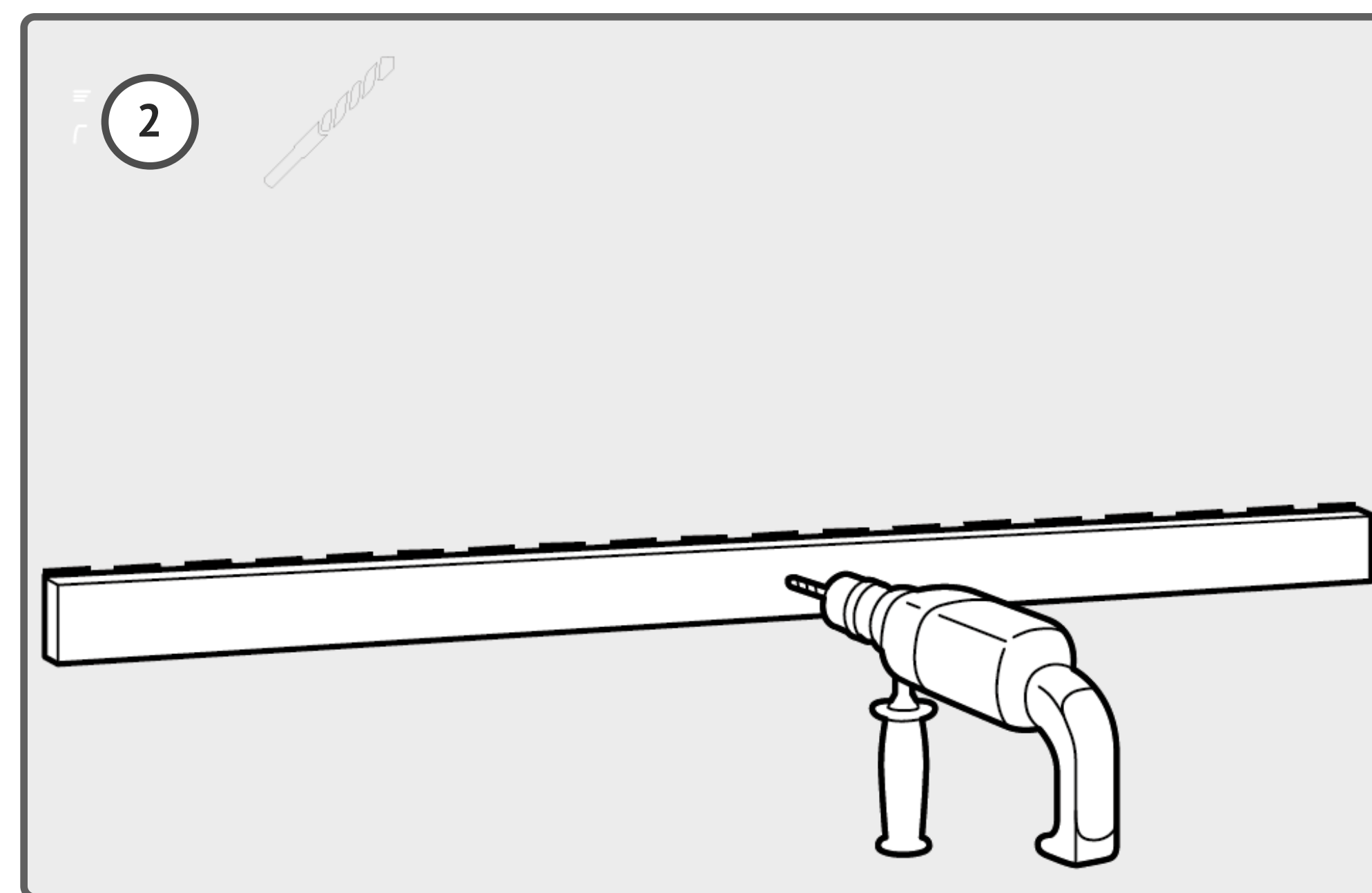


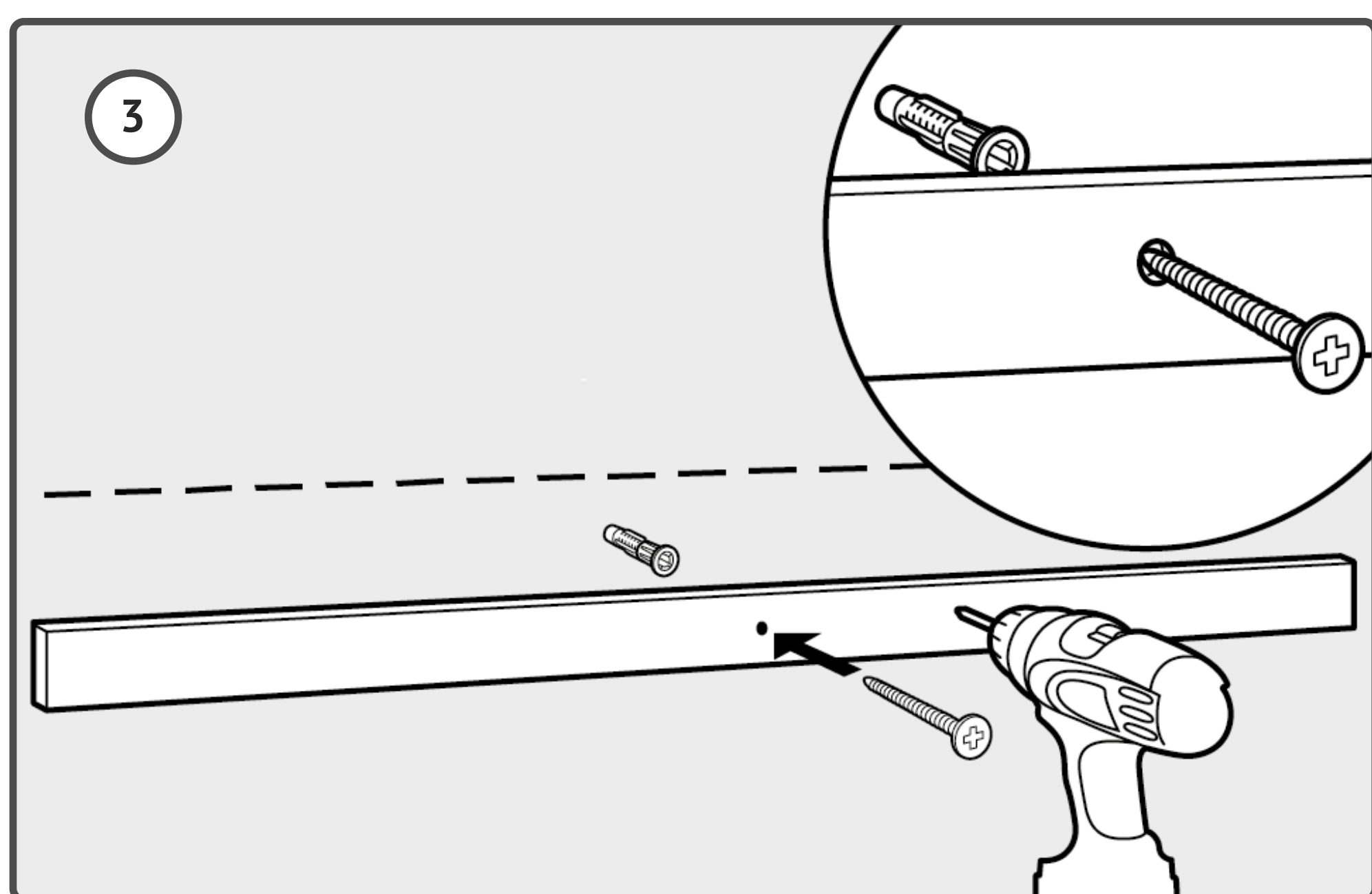
Muurbevestiging instructie



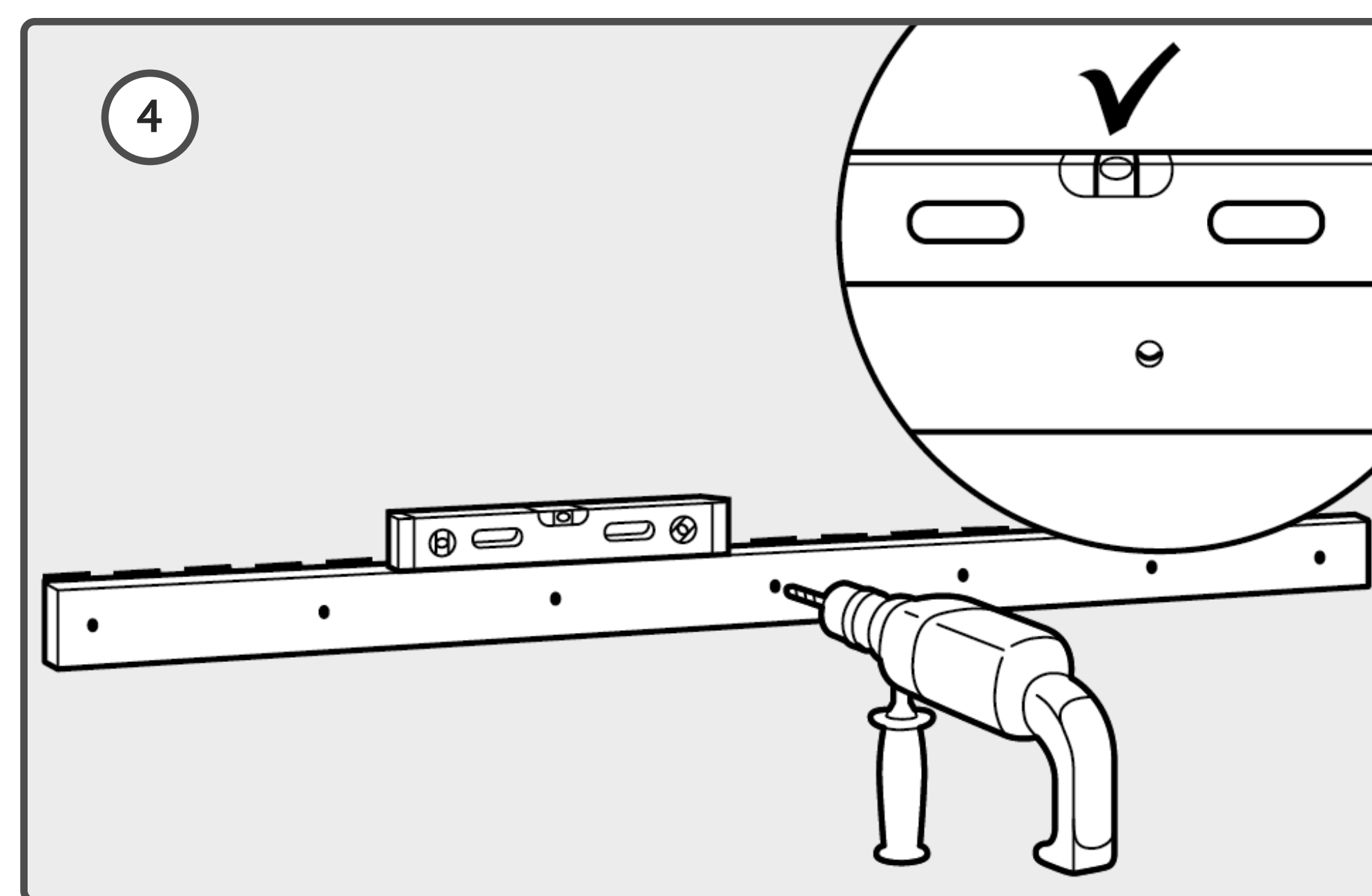
Markeer de hoogte van de ophanglat op de wand. Reken met bovenzijde tv-meubel, meestal 50 cm +/- 2 cm.



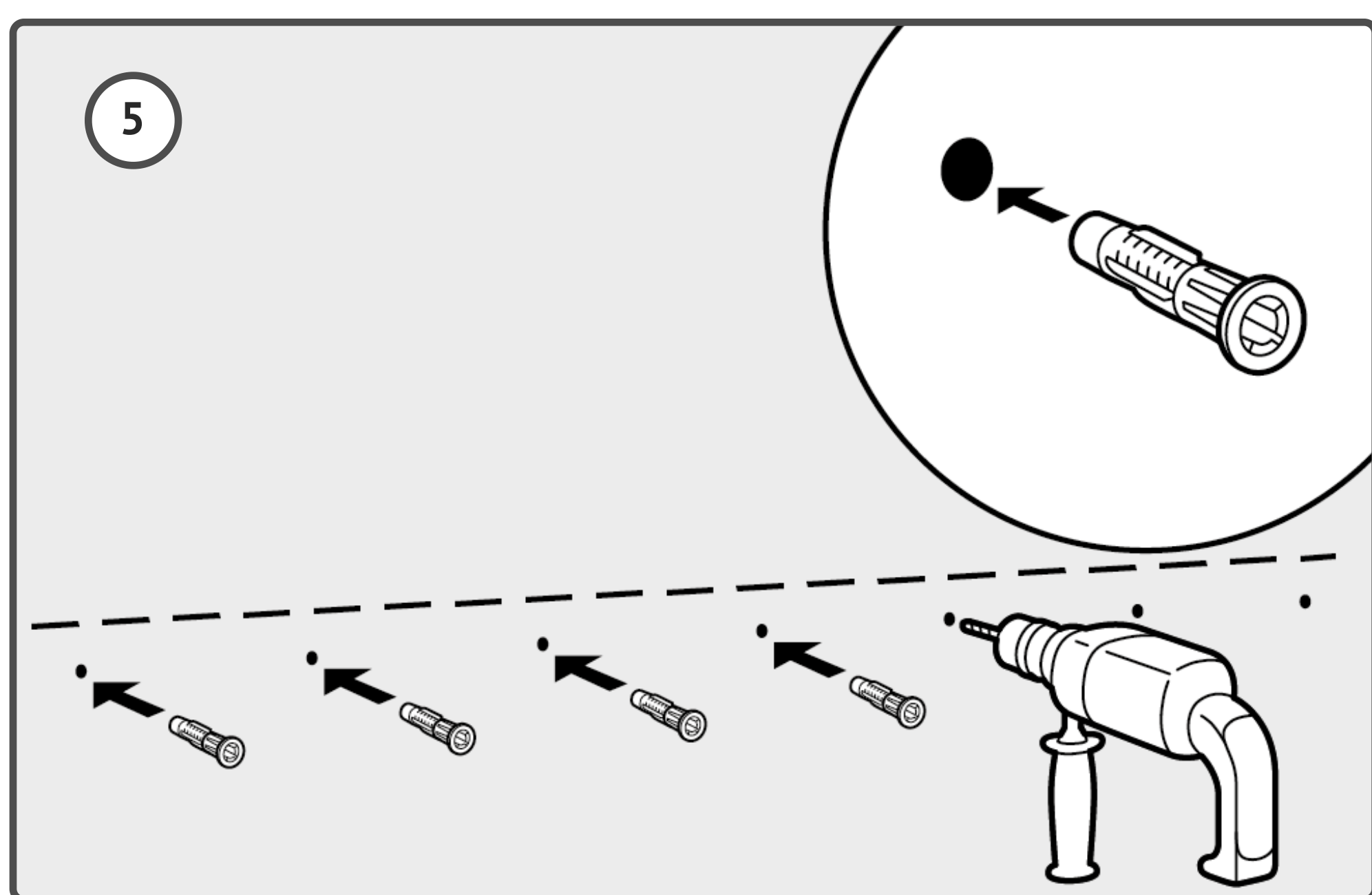
Houd de ophanglat op de juiste plaats en boor in het midden door de lat een gat in de wand.



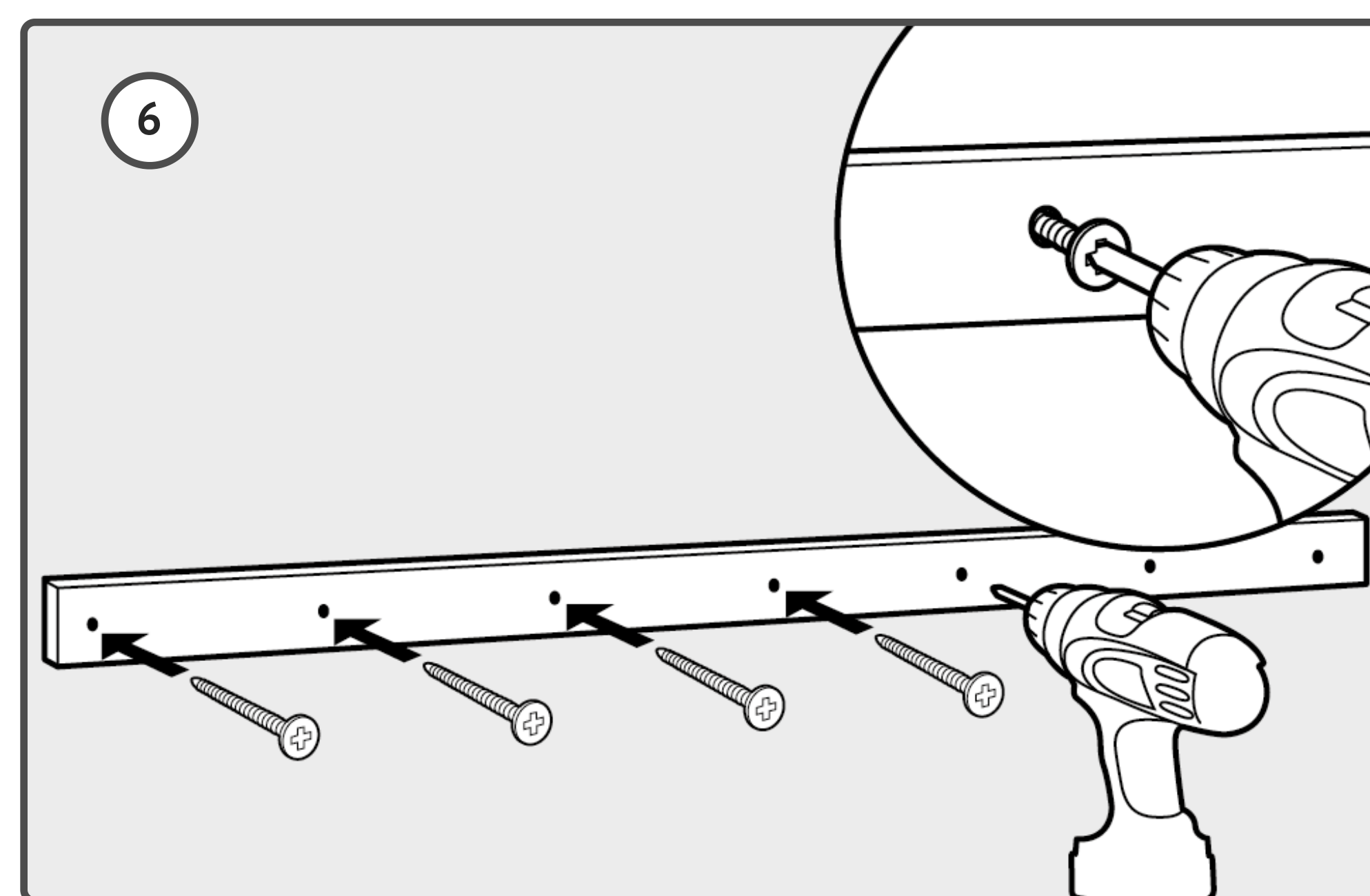
Hang de ophanglat vast met 1 schroef in het midden.



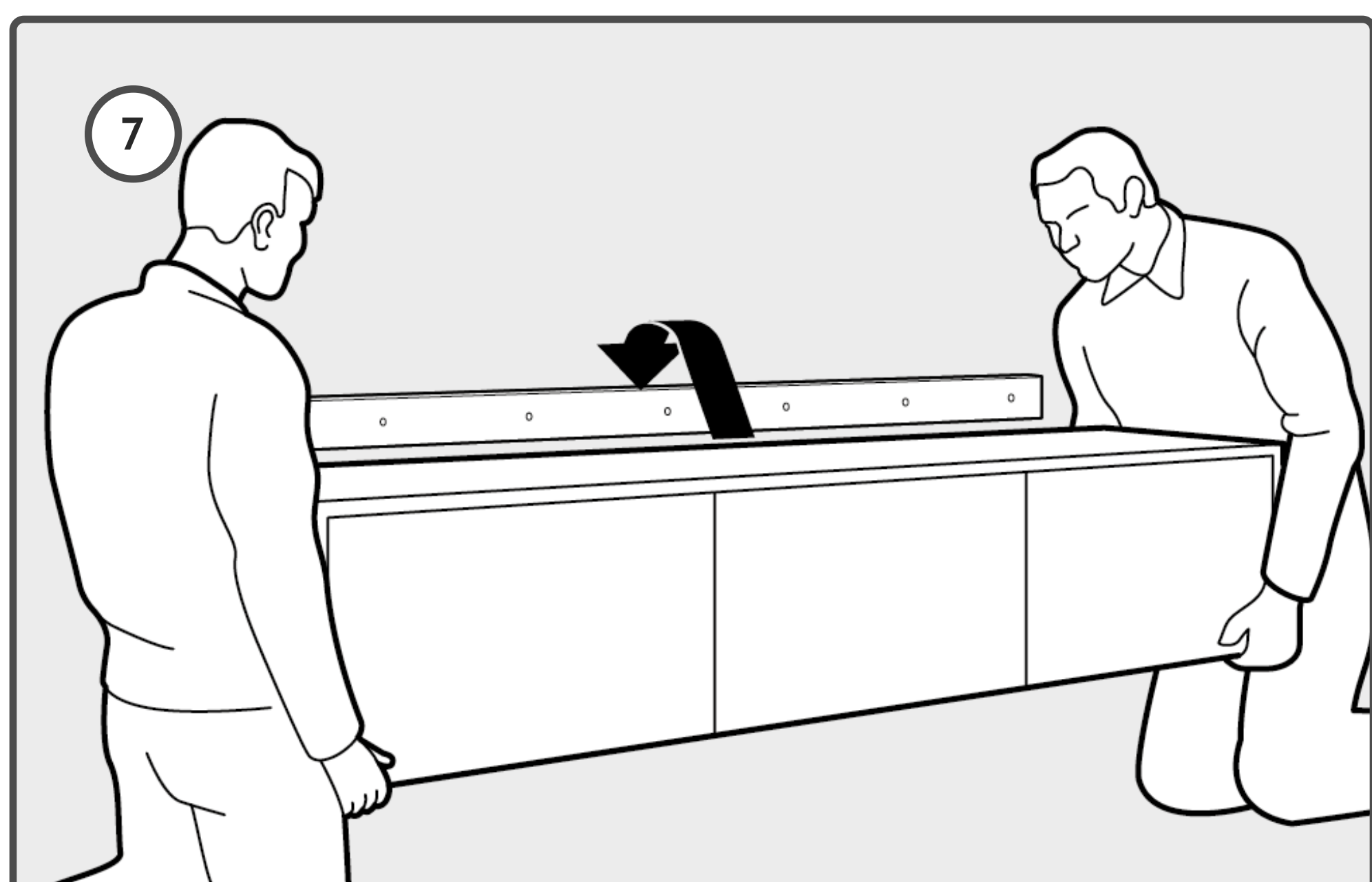
Stel de lat waterpas en boor alle gaten ligt voor zodat er een afdruk op de muur te zien is.



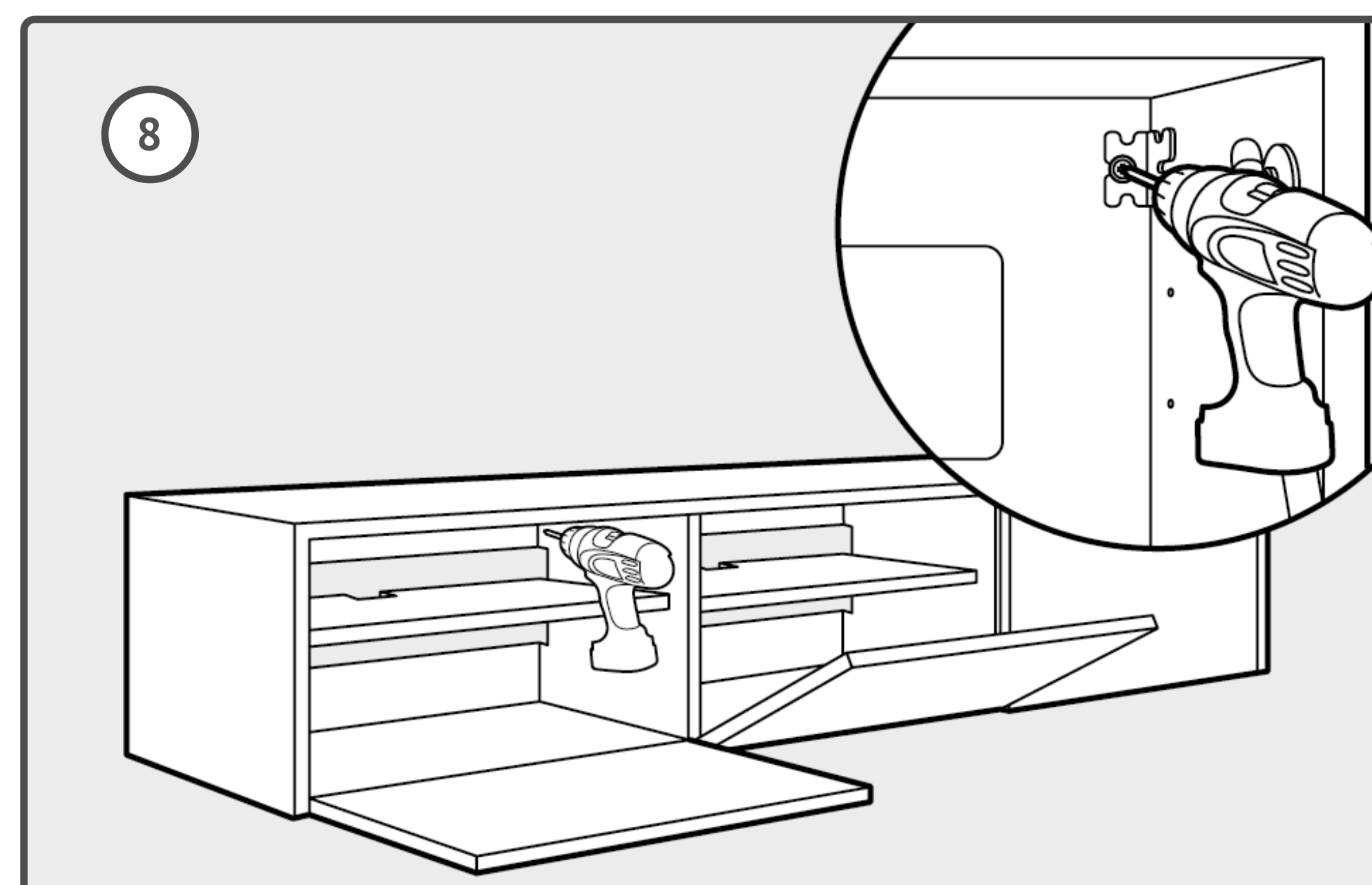
Haal de lat van de muur en boor alle gaten volledig voor. Doe de pluggen in de gaten. Let op! De meegeleverde pluggen zijn alleen geschikt voor stenen muren....



Hang de lat op en zet deze vast met schroeven.



Til het meubel voorzichtig met 2 personen op en zet deze tegen de muur over de ophanglat. Schroef het meubel vanuit alle hoeken door met een schroef voorzien van een ring.



Schroef het meubel vanuit alle hoeken door met een schroef voorzien van een ring.