

NERO FORCE®

THE POWER OF GERMAN ENGINEERING

Laser Markiergeräte **Laser Marking Machines**



WELCOME

Willkommen zur Produktwelt von NeroForce

NeroForce ist eine Marke im Bereich Werkzeuge, Maschinen und Verbrauchsmaterialien für die Gummi-Industrie. Unser Schwerpunkt ist dabei die Reifenservice-, Fördergurt- sowie die Runderneuerungsindustrie.

Hinter der Marke steht ein erfahrenes, höchst motiviertes Team, das mit den Bedürfnissen der Branche bestens vertraut ist.

Wir glauben an die Zukunft der Runderneuerung in der festen Überzeugung, dass die Wiederverwendung von komplexen Erzeugnissen wie Reifen oder Förderbändern wirtschaftlich und ökologisch sinnvoll ist und sich Qualität und Innovation auch in Zukunft bewähren werden.

Wir ermutigen und unterstützen die Fähigkeiten von Menschen, ihre Erfahrung zu nutzen, um Qualität und Innovation durch kluge Prozesse zu manifestieren und weiter zu verbessern - von der Planung über das fertige Produkt bis hin zum After Sales Service.

Unser Anspruch ist ein höchstmögliches Maß an Kundenzufriedenheit. Nur so können wir unsere Marke NeroForce weiterentwickeln und wirtschaftlich erfolgreich sein. Wir laden unsere Partner und Kunden ein, in Zusammenarbeit mit uns dieses Ziel konsequent zu verfolgen.

NeroForce ist ein in Deutschland ansässiges Unternehmen, das Entwicklung, Produktion und Vertrieb von sorgfältig ausgearbeiteten und qualitativ hochwertigen Verbrauchsmitteln, Werkzeugen und Maschinen für die Reifen und Runderneuerungsbranche betreibt.

Mit akribischer Gründlichkeit in Planung, Herstellung und der Qualitätssicherung aller unter dem Markennamen NeroForce vertriebenen Produkte leisten wir ein Versprechen gegenüber unseren Kunden, das unsere Stellung am Markt eindrucksvoll zementiert.

Lassen Sie sich überzeugen von der Produktqualität von NeroForce sowie der hohen Fachkompetenz bei Beratung und Service.

Ihr NeroForce Team

NeroForce is a brand of tools, machines and consumables for the rubber industry. Our focus is on the tyre service, conveyor belt and retreading industries.

The brand is backed by an experienced, highly motivated team that is very familiar with the needs of the industry. We believe in the future of retreading and are firmly convinced, that the re-use of complex products such as tyres or conveyor belts, makes good sense, both economically and ecologically, and that quality and innovation will continue to prove their value in the future.

We encourage and support people's ability to use their experience to manifest and further improve quality and innovation through smart processes - from planning to the finished product and after-sales service.

Our claim is the highest possible level of customer satisfaction. Only then can we further develop our NeroForce brand and be economically successful. We invite our partners and customers to work with us to consistently pursue this goal.

NeroForce is a German-based company that develops, manufactures, and markets carefully selected, high-quality consumables, tools, and machines for the tyre and retreading industries.

By paying meticulous attention to detail in the design, manufacture and quality assurance of all products sold under the NeroForce brand, we give a promise to our customers that impressively reinforces our market position.

We look forward to the opportunity of convincing you of the prime quality of NeroForce products as well as our high professional competence in consulting and service.

Your NeroForce Team



YOUR SOURCE - TODAY AND TOMORROW

- NeroForce, gegründet in 2019, sitzt zentral in der europäischen Reifenwelt in Süddeutschland bei Ulm. Die Verbindungen und Zugänge zu relevanten Orten sind alle recht kurz.
- Die französischen, italienischen und osteuropäischen Grenzen erreicht man über die Straße innerhalb von 2-3 Stunden
- Die Flughäfen Frankfurt (350km), München (150km) und Stuttgart (85km) sind schnell erreichbar
- NeroForce, founded in 2019, is centrally located near Ulm in Southern Germany, with good access to all relevant places of interest.
- The borders of France, Italy and the Eastern European and Balkan countries can be reached by road in 2-3 hrs.
- We also have good access to major Airports like Frankfurt (350 Km), Munich (150 Km) and Stuttgart (85 Km)



UNSERE VERPFLICHTUNG GEGENÜBER UMWELT UND NACHHALTIGKEIT

Klimaschutz und umweltbewusstes Handeln sind aktuell große und wichtige Themen, die teilweise ein Kriterium bei der Auswahl der Partner sein können.

Unsere Geschäftsbereiche sind vielfältig:

- Reifenservice und -reparatur
- Reifenrunterneuerung und -recycling
- Förderbänderreparatur
- Bereiche der Bauindustrie

In allen Bereichen erkennen wir unsere Verantwortung an, nachhaltig und umweltbewusst zu handeln. Unsere Firmenfahrzeugflotte fährt ausschließlich mit Hybridtechnik und sobald die Reichweiten technisch realisierbar sind, werden wir komplett auf Elektrofahrzeuge umsteigen.

*Wir arbeiten mit einem flexiblen Warenlager, bei dem Kapazitäten nach Bedarf eingerichtet werden können. Unser Warenlager und die Produktionsstätten für Werkzeuge und Maschinen liegen in Ulm, und alle **NeroForce** Produkte gehen an unsere Kunden von dort in die ganze Welt.*



OUR OBLIGATION TOWARDS THE ENVIRONMENT AND SUSTAINABILITY

Environmental protection and acting with environmental concern are big and important topics these days, which could become criteria when selecting business partners.

We have a diverse range of business areas:

- tyre service and repair
- tyre retreading and recycling
- conveyor belt repair
- areas of the construction industry

We recognise our responsibility to act in a sustainable and environmentally conscious manner. Our fleet of vehicles runs 100% with hybrid technology and we will switch to pure electric propulsion as soon as the achievable ranges make this feasible for people in our line of business.

We have a very flexible warehouse, which allows for quick capacity adjustment, according to requirement. Both warehouse and production facilities for tools and machinery are located in Ulm, from where all **NeroForce** products are dispatched to customers all over the world.

JETZT ONLINE BESTELLEN!

ORDER ONLINE NOW!

**SHOP DES
JAHRES**

2022

acquisa

Nominierung
neroforce.com



www.neroforce.com

YOUR SOURCE - TODAY & TOMORROW

KAUFEN SIE ONLINE!

EINFACH | **SICHER** | **SCHNELL**
bestellen | *kaufen* | *geliefert*

Die Digitalisierung bei Bestellung und Einkauf lässt sich auch in traditionellen Industriebranchen nicht mehr aufhalten. NeroForce hat seinen B2B-Shop 2020 mit einem breiten Sortiment an Werkzeugen und Materialien für Runderneuerer und Reifenreparatur- und Gummibetriebe live geschaltet.

Die Vorteile liegen auf der Hand:

- *Kunden einen bestmöglichen und stets aktuellen Überblick über alle verfügbaren Produkte, was bei gedruckten Produktkatalogen nicht immer gewährleistet werden kann*
- *Die Bestellung über eine Website ist zeitsparend und bequem, denn Produkte lassen sich komfortabel suchen und finden*
- *Produktkategorien geben den Produkten eine klare Ordnung und Produktvarianten sind schneller erkenn- und vergleichbar*
- *Im Login-Bereich findet jeder Kunde neben seiner Bestellhistorie auch Produktfotos, PDF-Datenblätter, Versandoptionen und natürlich aktuelle Preise. Und das alles 24 Std. online an jedem Tag!*

BUY ONLINE!

EASY | **SAFE** | **FAST**
ordering | *buying* | *delivery*

Digitalisation in ordering and purchasing processes can no longer be stopped - even in traditional industrial sectors. NeroForce has launched its B2B shop in 2020 with a wide range of tools and materials for retreaders as well as tyre repair and rubber companies.

The advantages are obvious:

- *Customers get the best possible and always up-to-date overview of all available products, which cannot always be guaranteed with printed product catalogues*
- *Ordering via a website is time-saving and convenient, because products can be searched and found easily*
- *Product categories give the products a clear order and product variants can be identified and compared faster*
- *In the login area, every customer can find product photos, PDF data sheets, shipping options and of course current prices in addition to his/her order history. And all this 24 hours a day online!*

LASERSYSTEME FÜR BESCHRIFTUNG & MARKIERUNG

Unter Laserbeschriftung versteht man das Beschriften oder Markieren von Werkstücken mit Hilfe eines Lasers. Das Material der Werkstücke bestimmt die jeweiligen Verfahren und den Energieeinsatz der notwendig ist.

Es gibt kaum Werkstoffe, die sich nicht mit dem Laser beschriften lassen. Lasermarkierungen sind wasser- und wischfest und sehr dauerhaft. Sie können schnell, automatisiert und individuell erzeugt werden.

Für zahlreiche Betriebe aus den verschiedensten Branchen ist daher die flexible und permanente Lasermarkierung längst eine bevorzugte Methode zur Teilekennzeichnung.

LASER SYSTEMS FOR LABELLING & MARKING

Laser marking is the inscription or marking of workpieces with the aid of a laser. The material of the workpieces determines the respective process and the energy input that is necessary.

There are hardly any materials that cannot be marked with a laser. Laser markings are water- and smudge-proof and very durable. They can be produced quickly, automatically and individually.

For numerous companies from a wide range of industries, flexible and permanent laser marking has therefore long been a preferred method for part identification.



NeroForce möchte die statische Anwendung von Lasermarkierern mobil machen, damit das Markieren flexibler, einfacher und schneller umgesetzt werden kann. Daher haben wir neben unserem stationären Modell auch verschiedene mobile Lasermarkierer, die mit Strom oder sogar mit Akku betrieben werden können.

Mit unserer leicht verständlichen Software können Sie schnell und einfach Logos, Bar Codes, QR-Codes oder Seriennummern permanent auf verschiedenste Materialien zu markieren.

In nächster Zukunft werden wir unser Line-up mit CO2-Laserge-räten erweitern, die speziell für das Markieren auf Glas, Holz, Neopren, Schaumstoff und andere Kunststoffe geeignet sind.

NeroForce wants to make the static application of laser markers mobile, so that marking can be implemented more flexibly, more easily and faster. Therefore, in addition to our stationary model, we also have various mobile laser markers that can be powered by electricity or even by battery.

With our easy-to-understand software you can mark logos, bar codes, QR codes or serial numbers permanently on a wide variety of materials quickly and easily.

In the near future, we will expand our laser lineup with CO2 laser devices that are especially suitable for marking on glass, wood, neoprene, foam and other plastics.

NEROFORCE LASERMARKIERER

Langfristig stabiler Betrieb

- Hochentwickelte Komponenten für anspruchsvollen Betrieb
- Power-On und sofort einsatzbereit mit null Wartungskosten

Effizienter Betrieb

- Mobile Ausführungen ermöglichen einen breiten Einsatzbereich wie z.B. Baustellen oder externe Standorte, auch an Bauteilen und Maschinen, die nicht in gekapselten oder automatisierten Systeme markiert werden können

Einfach zu bedienen

- Intelligentes Touchscreen-Panel
- Selbsterklärende Software
- Unterstützt verschiedene Sprachen, Ein-Knopf-Markieren

High-Tech Design

- Leichtes Gehäuse aus hochdichten Materialien
- Quarzbeschichtete Feldlinse mit hoher Transmission erweitert das Markierungsfeld

NEROFORCE LASER MARKERS

Long-term stable operation

- Sophisticated components for high standard operation
- Power-On and ready-to-use operation with zero maintenance costs

Efficient operation

- Mobile designs enable a wide range of use such as construction sites or external locations, even on components and machines that cannot be marked in encapsulated or automated systems

Easy to operate

- Smart touch screen panel
- Self-explanatory software
- Supports various languages, one-button marking

High-tech design

- Light weight body made of high density materials
- Quarz high-transmittance coated field lens expands the marking field

Faser-Laser / Fibre Laser

Feststoff-Laser / Solid State Laser



Art. beendet / discontinued

NF-L20E/L30E - Gen I / NF-L20E/L30E - Gen I

Der erste echte mobile Faser-Lasermarkierer am Markt in Industriequalität. Verfügbar in verschiedenen Ausführungen überzeugt dieses Gerät bereits sehr viele Anwender aus den unterschiedlichsten Anwendungsbereichen.

The first real mobile fibre laser marker on the market in industrial quality. Available in various versions, this device has already convinced many users from a wide range of application areas.



NF-L20/30E Evo - Gen II / NF-L20/30E Evo - Gen II

Die Evo-Modelle der 2. Generation (schrittweise Ablösung der 1. Generation) mit weiterentwickelter Technik machen dieses Gerät noch zuverlässiger, präziser und schneller. Durch ein leichteres Gewicht sind sie noch mobiler.

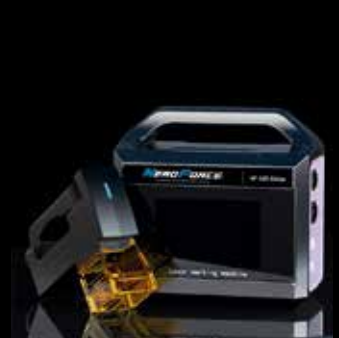
The 2nd Generation Evo models (gradual replacement of the Gen 1) with further developed technology make this device even more reliable, precise and faster. Less weight makes them more mobile.



NF-3000i Stationär / NF-3000i Stationary

Der stationärer Laser verfügt zusätzlich über diverse Schnittstellen. Dadurch lässt sich dieser Hochleistungslaser problemlos in eine bestehende Fertigung integrieren; die Beschriftung kann automatisiert werden.

Additionally, the stationary laser has various interfaces. This makes it easy to integrate the high-power laser into an existing production line; the marking can be automated.



NF-L530/L532 Sirius / NF-L530/L532 Sirius

Brandneu & Innovativ! Der erste Mobile Feststoff-Laser in Industriequalität. Er ermöglicht die schnelle und präzise Beschriftung auf Materialien wie Holz, Leder, PCB, Keramik usw.

Brand new & innovative! The first mobile solid laser in industrial quality. It enables fast and precise marking on materials such as wood, leather, PCB, ceramics, etc.

ANWENDUNGSBEREICHE / APPLICATION AREAS



Hardware /
Hardware



Pharmazeutisch /
Pharmaceutical



Kosmetik /
Cosmetics



Haushaltsgeräte /
Domestic appliances



Elektronische Geräte /
Electronics



Reifen /
Tyres



Förderbänder /
Conveyor belts



Werkzeuge /
Tools

MARKIERUNGSTYPEN / MARKING TYPES



Logos /
Logos



Datum /
Dates



Barcode /
Barcode



QR-Code /
QR code



Grafiken /
Graphics

MARKIERUNGSMATERIALIEN / MARKING MATERIAL

Faser-Laser / Fibre Laser



Kupfer /
Copper



Aluminum /
Aluminum



Gummi /
Rubber



Edelstahl /
Stainless Steel



Kunststoff /
Industrial plastics



Gedruckter Karton /
Printed carton

Feststoff-Laser / Solid State Laser



Holz /
Wood



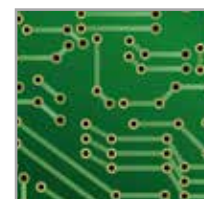
MDF /
MDF



Leder /
Leather



Keramik /
Ceramics



PCB /
PCB



lackierte Bauteile /
lacquered
components

EINFACHSTE BEDIENUNG

- Mit der intelligenten Rotlicht-Positionierung erlaubt das System ein genaues Markieren.
- Im Griff eingebaut ist ein einfacher An/Aus Schalter
- Mit 9 kg (9,8 kg für die Akku-Version) ist der mobile Handlaser ein echtes Leichtgewicht (Generation II)



EASY TO OPERATE

- With the intelligent red light positioning the system allows accurate marking
- A simple on/off button is built into the handle
- At 9 kg (9.8 kg for the battery version), the mobile hand-held laser is a real lightweight (2nd Generation)



INTELLIGENTES TOUCHSCREEN MIT INTUITIVER MENÜFÜHRUNG

INTELLIGENT TOUCHSCREEN WITH INTUITIVE MENU



Flash Drive /
Flash Drive



Bearbeitung
per Touchscreen /
Edit on touch-
screen



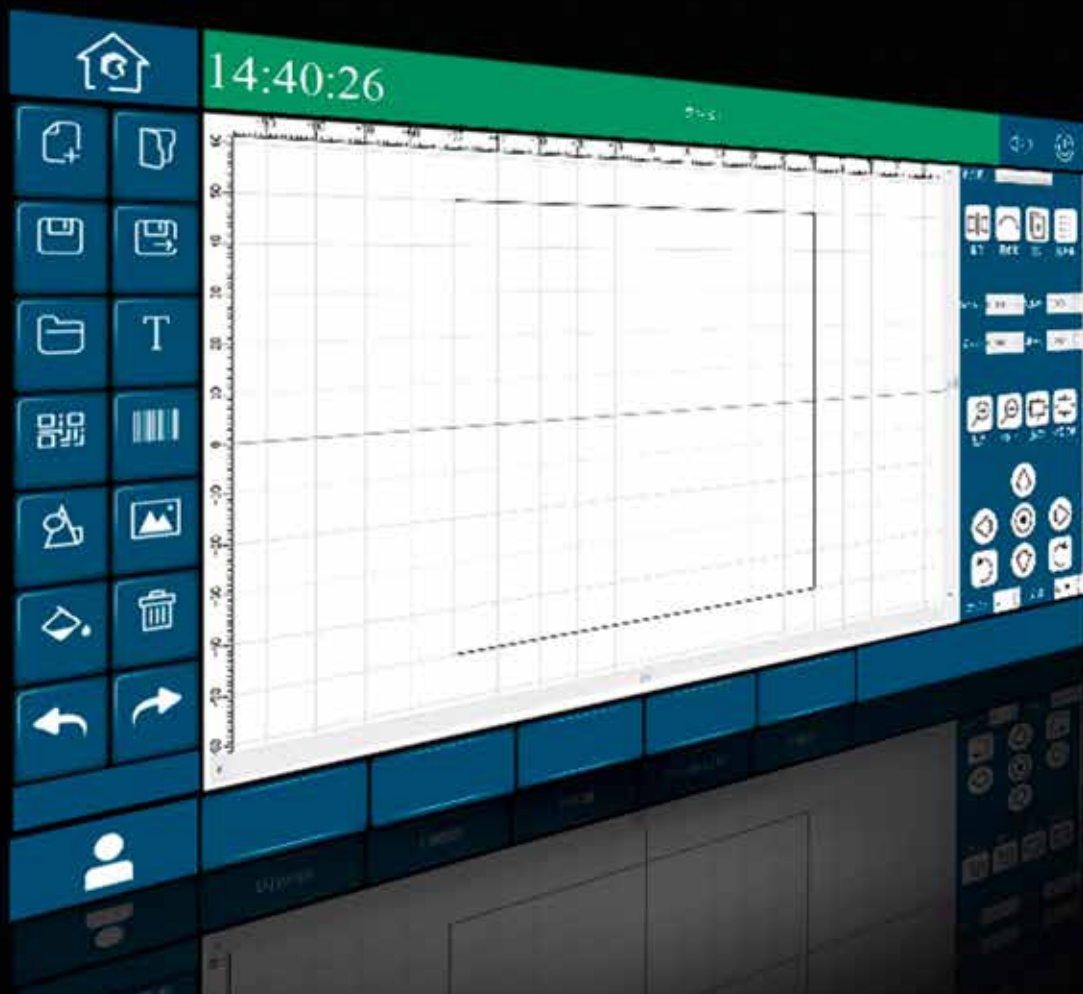
Ein-Knopf zum
Markieren /
One-button for
marking



HD-Druck /
HD print



Präzise & stabil /
Accurate & stable



Selbsterklärende, einfache Bedien-Software in verschiedenen Sprachen (Englisch, Deutsch, Französisch, Spanisch und Italienisch).

Über das integrierte Touchpad bzw. mit der einfachen Bedien-Software können individuelle QR-Codes, Bar-Codes und Seriennummern, Logos und Grafiken generiert, gespeichert und markiert werden. Logos oder Grafiken können über einen USB Stick einfach übertragen werden. Ihre Daten speichern Sie direkt auf dem Gerät oder auf einem externen Speichergerät wie z.B. einen USB Stick oder PC.

Self-explanatory, simple operating software in various languages (English, German, French, Spanish and Italian). Individual QR codes, bar codes and serial numbers, logos and graphics can be generated, saved and marked via the integrated touchpad or with the simple operating software. Logos or graphics can be easily transferred via a USB stick. You can save your data directly on the machine or on an external storage device such as a USB stick or PC.

FLEXIBLES MARKIEREN BEI POSITION UND FELDGRÖSSE

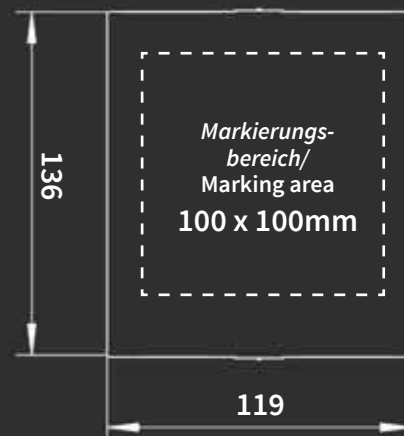
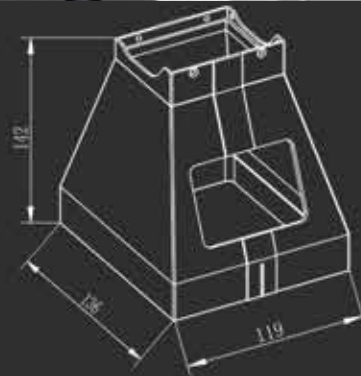
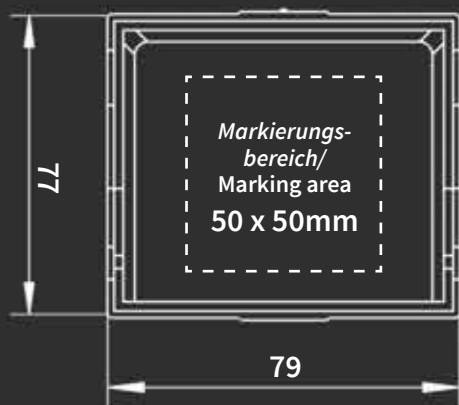
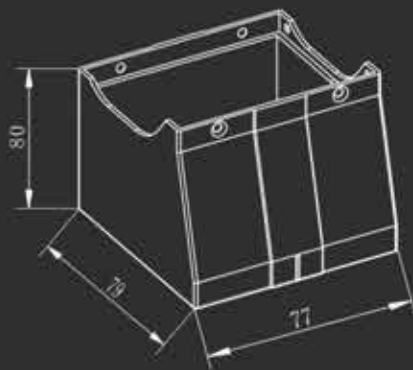
Zwei Markierungsfeldgrößen zur Auswahl:

- 50 x 50mm
- 100 x 100mm

FLEXIBLE MARKING WITH POSITION AND FIELD SIZE

Two marking field sizes to choose from:

- 50 x 50mm
- 100 x 100mm

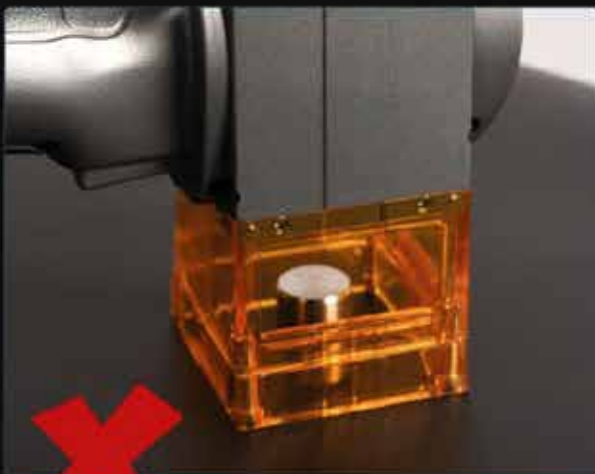
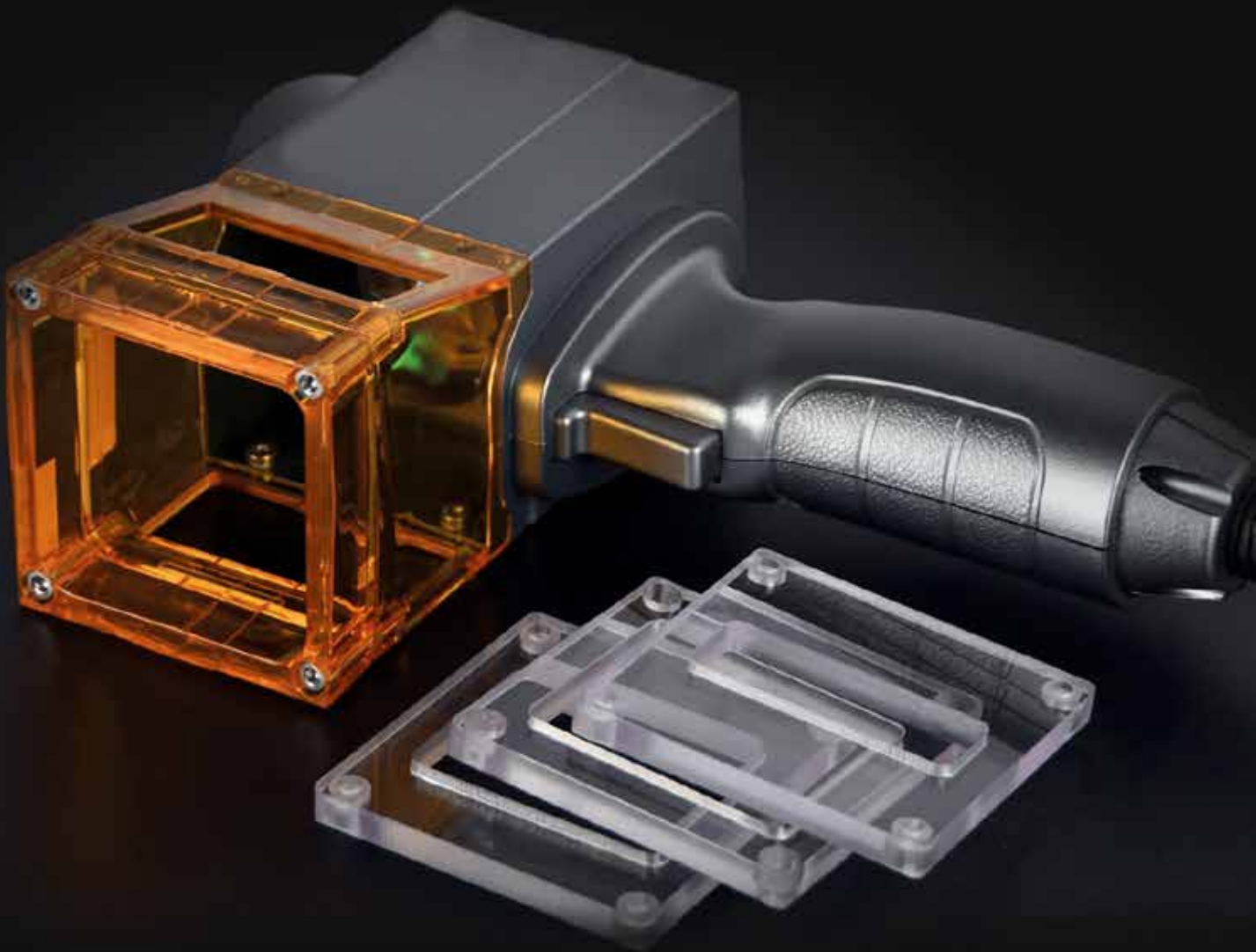


KEIN AUSLASSEN VON DETAILS

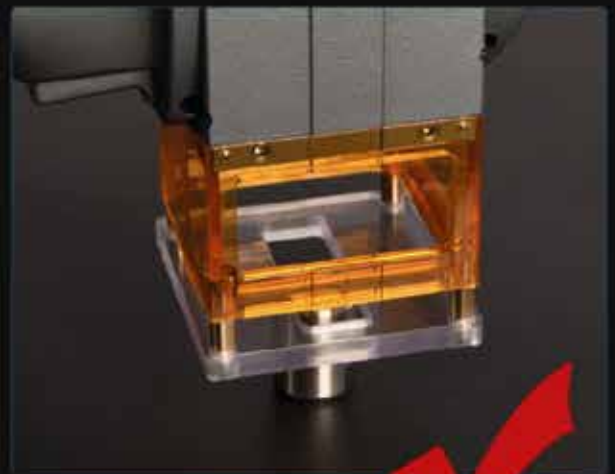
NO DROPPING OF DETAILS

Die innovative Verwendung der Schablonen hilft Ihnen, die Brennweite auf jedem Gegenstand zu kontrollieren

Innovative use of templates helps you control the focal length on any item



Falsche Brennweite
Wrong focal length



Korrekte Brennweite
Correct focal length

NEUE EVO SERIE AB SOFORT VERFÜGBAR

NEW EVO SERIES AVAILABLE NOW

Die neue, überarbeitete EVO Serie ist deutlich leichter als die 1. Generation: Das Gewicht konnte auf 9kg reduziert werden (9,8kg Akku-Version).



The new, revised EVO series is significantly lighter than the 1st generation: The weight has been reduced to 9kg (9.8kg battery version)

Der neue sehr kompakte High Speed Galvanometer Scanner ermöglicht eine noch schnellere, hochpräzise Fokussierung des Laserkopfes



The new very compact High Speed Galvanometer Scanner enables even faster, high-precision focusing of the laser head

Die langlebige und wartungsfreie Konstruktion macht ihn zu einem Industrie-Laser Markierer von höchster Qualität und Zuverlässigkeit



The durable and service free design makes it an industrial laser marker of highest quality and reliability

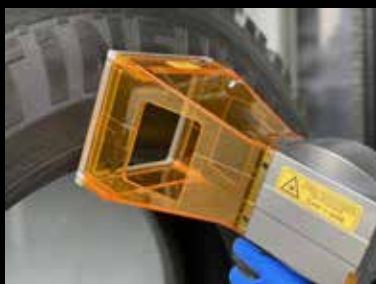
Luftgekühlt, keine Wasserkühlung notwendig, Leistungsaufnahme deutlich effizienter und sparsamer



Air-cooled, no water cooling necessary, Power consumption significantly more efficient and economical

Anwender schätzen die Mobilität sowie seinen breiten Einsatzbereich, auch an Bauteilen und Maschinen, die nicht in gekapselte oder automatisierte Markiersysteme passen. Wie beim Mobil Laser der 1. Generation ist auch dieses Gerät besonders geeignet für den Einsatz vor Ort auf Baustellen oder an externen Standorten.

Users appreciate the mobility as well as its wide range of use, even on components and machines that do not fit into encapsulated or automated marking systems. As with the 1st generation mobile laser, this unit is particularly suitable for on-site use on construction sites or at external locations.



	NF-LD20E EVO	NF-LD30E EVO	NF-LD20E-B EVO	NF-LD30E-B EVO
Gehäusematerial Case material	Kunststoff / Industrial plastics			
Lasertyp Laser type	Faserlaser / Fiber laser			
Laserstärke Laser power	≥18-20W	≥30W	≥18-20W	≥30W
Wellenlänge / Betriebsmodus Wave length / mode	1064nm - Puls / 1064nm - pulse			
Pulsenergie, -dauer & -wiederholfrequenz Pulse energy, duration & repetition rate	0.8 mJ / 200ns / 1-600 kHz			
kleinster zugänglicher Strahldurchmesser Beam diameter	(optisch((1/e) mit min. Strahldivergenz (Halbwinkel) M2 = <1.5 / (optical) (1/e) with min. divergence M2 = <1.5			
Scanmethode Scan method	Hochpräzise zweidimensional / High-precision two-dimensional			
Markierungsgeschwindigkeit Marking speed	≥7000mm/s			
Kontrollsystem Control system	Integriertes Motherboard, 7-Zoll-Touchscreen, Linux-System / Integrated motherboard, 7-inch touch screen, Linux system			
Kühlsystem Cooling system	Luftgekühlt / Air cooled			
Markierungstyp Type of marking line	Punktmatrix und Vektor / Dot matrix and vector			
Reflektorgroße Reflector size	Standard 8.5mm			
Markierungsbereich Marking range	50 x 50mm oder 100 x 100mm / 50 x 50mm or 100 x 100mm			
Positionierungsmethode Position method	Rotlichtpositionierung / Red light positioning			
Anzahl Markierungslinien Lines of marking	Beliebige Anzahl von Zeilen innerhalb des Markierungsbereichs / Any number of lines within the marking range			
Geschwindigkeit Speed	650 Zeichen/Sek. (abhängig von Produktmaterial und Druckinhalt) / 650 characters/sec (depending on product material and printing contents)			
Schriftzeichen Fonts	Arabische Ziffern und andere Standardschriftbibliotheken wie Englisch, Koreanisch, Russisch, Vereinfachtes Chinesisch, Traditionelles Chinesisch / Arabic numerals and other standard font libraries such as English, Korean, Russian, Simplified Chinese, Traditional Chinese			
Dateiformat File format	BMP/DXF/HPGL/JPEG/PLT			
Codetypen Code types	CODE39, CODE128, CODE126, EAN13, PDF417, 01CODE, QR, AZTECCODE, DM, GS1DM, DOTCODE, HANXINCODE, etc.			
Leistung Power	230V		Batterie / Battery 12000mAh	
Batterielaufzeit Battery run time	-		Bei 22°C 5,5 Std. / At 22°C 5.5 hrs	
Volle Ladedauer Full charge time	-		4 Std. / 4 hours	
Gewicht Weight	9.0kg		9.8kg	
Menüsprachen Menu languages	Englisch, Deutsch, Französisch, Italienisch, Spanisch (weitere Sprachen auf Anfrage) English, German, French, Italian, Spanish (further languages on request)			
Betriebstemperatur Working temperature	0-40°C			

Lieferumfang:

Handlaser, ausgestattet mit Schutzhaube 100x100mm inkl. 4 Schablonen und Werkzeug zur Montage/Demontage, Ladekabel, 2 Stk. Touchpens, Ersatz-Schutzfolien für Touchpad, Bedienungsanleitung (Englisch / Deutsch)

Scope of delivery:

Hand laser, equipped with protective bonnet 100x100mm incl. 4 templates and tools for mounting/dismounting, charging cable, 2 pcs. Touchpens, spare protective foils for touchpad, operating instructions (English / German)

STATIONÄRER LASERMARKIERER NF-3000i

Der neue NEROFORCE Laser 3000i wurde speziell für den stationären Einsatz konzipiert. Seine sehr kompakte Bauweise aus zwei Komponenten ermöglicht die Integration oder platzsparende Installation auch auf engstem Raum. So kann der Laser in nahezu jeder Fertigungsanlage eingebaut werden. Aber auch als Stand-Alone Lösung nimmt der Laser nur sehr wenig Raum ein. Dies ermöglicht zudem den Laser-Sicherheitsbereich auf ein Minimum zu beschränken.

- Non-Stop Betrieb / 24 Stunden
- bis zu 300 Markierungen / Minute
- Umweltschonendes sicheres Markieren
- keine zusätzlichen Kosten für das Markieren (Aufkleber, Etiketten, etc.)
- Sehr klare, gut lesbare Markierungen
- Lebensdauer des Lasers: 100.000h
- Laser Einheit: Made in USA
- Feuchtigkeits- und staubgeschütztes Design
- Modularer Aufbau
- Diverse Schnittstellen für die Ansteuerung verschiedener Funktionen
- Eingangsleistung: 220V / 600W
- Ausgangsleistung: 30W



STATIONARY LASER MARKER NF-3000i

The new NEROFORCE Laser 3000i has been developed specifically for the stationary use. The very compact design consisting of two components enables to integrate this system conveniently where space is very limited. This Laser can be installed into almost any production-line, but also as a stand-alone setup the laser only occupies very small space. This also allows to limit the Laser Security area within the production.

- Non-Stop operation / 24 h
- Up to 300 markings / minute
- Environmentally friendly marking
- No additional cost for the marking (such as stickers, labels etc.)
- Very sharp, clear & highly legible marks
- Laser lifetime 100,000h
- Laser unit: Made in USA
- Dust & moisture protective design
- Modular design
- Multiple Interfaces to allow control of various functions
- Power: 220V / 600W
- Output / Laser Power: 30W



Maschinendaten / Machine parameters	<i>Material / Material</i>	<i>Aluminiumstruktur / Aluminum structure</i>
	<i>Laser / Laser generator</i>	<i>Optischer Faser-Laser / Static fiber laser</i>
	<i>Ausgangsleistung / Power output</i>	≥ 30W
	<i>Laserwellenlänge / Laser wave length</i>	1064 nm
	<i>Objektiv / Lens</i>	<i>Hochpräzises Doppelabtastsystem / High precision double scanning system</i>
	<i>Markiergeschwindigkeit / Marking speed</i>	12000mm/s
	<i>Hauptkontrollsystem / Main control system</i>	<i>Hochintegriertes Motherboard, integrierter 7-Zoll-Bildschirm / Highly integrated motherboard, embedded 7 inch screen</i>
	<i>Betriebssystem / Operating system</i>	WIN CE
	<i>Kühlsystem / Cooling system</i>	Wind
Laser Markierdaten / Laser marking parameters	<i>Fokus-Zoomobjektiv / Focus zoom lens</i>	<i>Brennweite 150mm / Focal length 150mm</i>
	<i>Art der Markierung / Marking line type</i>	<i>Rasterschrift oder Vektroschrift nach Auswahl / Raster font, vector font for choosing</i>
	<i>Min. Linienbreite / Min. line width</i>	0.012mm
	<i>Wiederholgenauigkeit / Repeatability accuracy</i>	0.003mm
	<i>Arbeitsbereich / Working area</i>	110 x 110mm
	<i>Positionierung / Positioning</i>	<i>Rotlichtpositionierung und -fokussierung / Red light psitioning and focusing</i>
	<i>Kennzeichnungslinien / Lines of marking</i>	<i>Keine Einschränkung im Arbeitsbereich / No limitation in working area</i>
	<i>Geschwindigkeit / Speed</i>	<i>0 -189m/min (abhängig vom Material) / 0 -189m/min (depending on material)</i>
Sprachunter- stützung / Supporting languages	<i>Schriften / Fonts</i>	<i>Lateinische Buchstaben, Zahlen / Latin letters, numbers</i>
	<i>Dateiformate / File formats</i>	BMP / DXF / HPGL / JPEG / PLT
	<i>Barcodes / Bar codes</i>	CODE39, CODE128, CODE126, QR
Sonstiges / Other	<i>Leistung / Power</i>	220V
	<i>Stromverbrauch / Power consumption</i>	600W
	<i>Nettogewicht / Net weight</i>	25kg
	<i>Größe / Size</i>	500 x 450 x 150mm
	<i>Arbeitsumgebung / Working environment</i>	<i>Externe Temperatur 0 °C- 45 °C; Luftfeuchtigkeit von 95% oder weniger; Keine Kondensation, keine Vibration / External temperature 0°C - 45°C; Humidity of 95% or less; No condensation, no vibration</i>

LASERMARKIERER FÜR HOLZ, LEDER, KERAMIK, MDF, ETC.



BRAND-NEU!
BRAND-NEU!

LASER MARKER FOR WOOD, LEATHER, CERAMICS, MDF, ETC.



Der Sirius Laserbeschrifteter von NeroForce ist ein neues Laserbeschriftungsgerät, das dem Benutzer im Vergleich zu herkömmlichen Laserbeschriftungssystemen mehr Flexibilität, Präzision und Benutzerfreundlichkeit bietet.

Die mit patentierten Lasertechnologien entwickelte Sirius-Serie stellt aufgrund ihrer extrem geringen Größe und ihres geringen Gewichts sowie ihrer selbsterklärenden, einfachen Software einen Paradigmenwechsel dar. Die Sirius-Serie vereint einfache und schnelle Grundbedienung, hochpräzise Markierung und hohe Markiergeschwindigkeit ohne Verschleiß.

*Durch sein leichtes Gewicht und seiner Tragbarkeit ermöglicht der Lasermarkierer einen mobilen, flexiblen Einsatz, auch an Stellen, die mit keinem herkömmlichem/gekapseltem oder stationären System markiert werden können. Mit der Feststoff-laserquelle kann die Sirius-Serie auf verschiedenen Materialien wie **Holz, MDF, Karton, Leder, Keramik, PCB und lackierten Metallen** eingesetzt werden.*

The Sirius handheld laser marker from NeroForce is a new handheld laser marking device that gives users more flexibility, precision, and ease of use compared to traditional laser marking systems.

Designed and built with patented laser technologies, the Sirius series represents a paradigm shift due to its extremely small size and weight, as well as self-explanatory, easy-to-use software. The Sirius series combines simple and fast basic operation, high-precision marking and high marking speed without wear.

Its light weight and portability allows for mobile, flexible use, even in places that cannot be marked with any conventional/enclosed or stationary system. With its solid-state laser source, the Sirius series can be used on a variety of materials such as **wood, MDF, cardboard, leather, ceramics, PCBs and painted metals**.

- Kompaktes Design und Benutzerfreundlichkeit
- Optimale Tragbarkeit durch geringes Gewicht und praktischem Griff
- 50mm x 50mm und 100mm x 100mm Markierungsfeldgrößen zur Auswahl
- Integriertes Touchscreen-Display für einfachere Bedienung
- Breiter Anwendungsbereich: Holz, MDF, Karton, Leder, Keramik, PCB, lackierte Metalle, etc.
- 2 Typen zur Auswahl: Plug-in und Batterie
- Luftgekühlt, keine Notwendigkeit für eine Wasserkühlung
- Geringer Wartungsaufwand, geringe Kosten

- Compact design and ease of use
- Optimal portability due to low weight and practical handle
- 50mm x 50mm and 100mm x 100mm marking field area for option
- Integrated touch screen display for easier operation
- Wide scope of application: wood, MDF, cardboard, leather, ceramics, PCB, painted metals, etc.
- 2 types for you to choose from: plug-in and battery
- Air cooled, no need for a water chiller unit
- Low maintenance, low costs

	NF-L530 Sirius	NF-L532 Sirius
Gehäusematerial Case material	Technischer Kunststoff / Engineering plastic	
Lasertyp Laser type	Feststoff Laser / Solid State laser source	
Laserstärke Laser power	≥10W	
Wellenlänge / Betriebsmodus Wave length / mode	1064nm / 1064nm	
Frequenzbereich Frequency range	0.2 - 10 kHz	
kleinster zugänglicher Strahldurchmesser Beam diameter	(optisch) (1/e) mit min. Strahldivergenz (Halbwinkel) M2 = <1.5 / (optical) (1/e) with min. divergence M2 = <1.5	
Scanmethode Scan method	Hochpräzise zweidimensional / High-precision two-dimensional	
Markierungsgeschwindigkeit Marking speed	≥7000mm/s	
Kontrollsystem Control system	Integriertes Motherboard, 7-Zoll-Touchscreen, Linux-System / Integrated motherboard, 7-inch touch screen, Linux system	
Kühlsystem Cooling system	Luftgekühlt / Air cooled	
Markierungstyp Type of marking line	Punktmatrix und Vektor / Dot matrix and vector	
Reflektorgroße Reflector size	Standard 8.5mm	
Markierungsbereich Marking range	50 x 50mm oder 100 x 100mm / 50 x 50mm or 100 x 100mm	
Positionierungsmethode Position method	Rotlichtpositionierung / Red light positioning	
Anzahl Markierungslinien Lines of marking	Beliebige Anzahl von Zeilen innerhalb des Markierungsbereichs / Any number of lines within the marking range	
Geschwindigkeit Speed	650 Zeichen/Sek. (abhängig von Produktmaterial und Druckinhalt) / 650 characters/sec (depending on product material and printing contents)	
Schriftzeichen Fonts	Arabische Ziffern und andere Standardschriftbibliotheken wie Englisch, Koreanisch, Russisch, Vereinfachtes Chinesisch, Traditionelles Chinesisch / Arabic numerals and other standard font libraries such as English, Korean, Russian, Simplified Chinese, Traditional Chinese	
Dateiformat File format	BMP/DXF/HPGL/JPEG/PLT	
Codetypen Code types	CODE39, CODE128, CODE126, EAN13, PDF417, 01CODE, QR, AZTECCODE, DM, GS1DM, DOTCODE, HANXINCODE, etc.	
Leistung und Verbrauch Power and consumption	230V - ≤150W	Batterie - ≤150W / Battery - ≤150W
Batterielaufzeit Battery run time	-	Bei 22°C 5,5 Std. / At 22°C 5.5 hrs
Volle Ladedauer Full charge time	-	4 Std. / 4 hours
Gewicht Weight	5.8kg	6.4kg
Menüsprachen Menu languages	Englisch, Deutsch, Französisch, Italienisch, Spanisch (weitere Sprachen auf Anfrage) English, German, French, Italian, Spanish (further languages on request)	
Betriebsbedingungen Working conditions	10-42°C - 30 - 85% relative Luftfeuchtigkeit / rel. humidity	

Lieferumfang:

Handlaser, ausgestattet mit Schutzhaube 100x100mm inkl. 4 Schablonen und Werkzeug zur Montage/Demontage, Ladekabel, 2 Stk. Touchpens, Ersatz-Schutzfolien für Touchpad, Bedienungsanleitung (Englisch / Deutsch)

Scope of delivery:

Hand laser, equipped with protective bonnet 100x100mm incl. 4 templates and tools for mounting/dismounting, charging cable, 2 pcs. Touchpens, spare protective foils for touchpad, operating instructions (English / German)

ZUBEHÖR

- **Stativ (Bodenversion, siehe Foto S.16)**
- **Stativ (Tischversion)**
Die stabile, hochwertige Ausführung erlaubt ein präzises Beschriften von kleineren Werkstücken.
- **Schutzbrille (L-PG.3.0)**
*Die Schutzbrille reduziert das Risiko einer Augenverletzung durch reflektierende Strahlen. Sie gewährleistet jedoch keinen 100%igen Schutz vor der Laserstrahlung, weshalb wir **eindringlich von einem direkten Blick in den Laserstrahl abraten** (auch mit Schutzbrille).*



ACCESSORIES

- **Stand (floor version, see image page 16)**
- **Stand (table version)**
The stable, high-quality design allows precise labelling of smaller workpieces.
- **Safety goggles (L-PG.3.0)**
*The safety goggles reduce the risk of eye injury due to reflective rays. However, they do not guarantee 100% protection from the laser radiation, which is why **we strongly advise against looking directly into the laser beam** (even with protective goggles).*



Schutzbrille nach DIN EN207 / 2017LB Schutzwerte: 190-420&850-1300&10600mm - OD7+ / CE Certified

- **Akku für Akku-Modelle**
- **Lens & Cover Kit 50 & 100**
Um Leistung und Sicherheit des Lasers zu gewährleisten, sollten Linse und Schutzhaube regelmäßig ausgetauscht werden.

Lieferumfang:

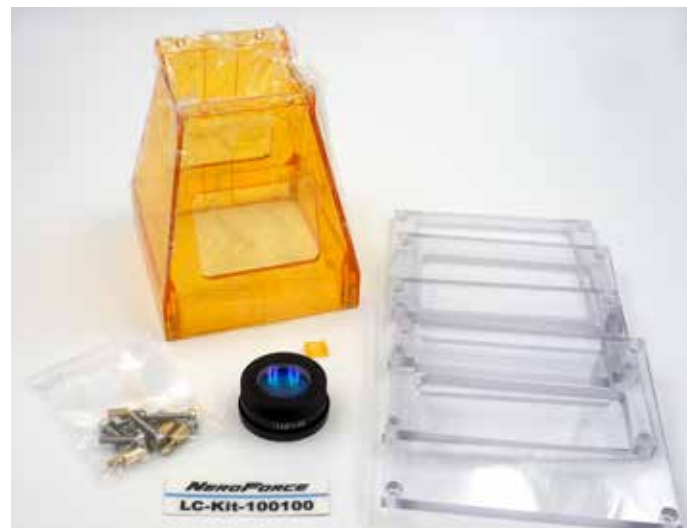
- Schutzhaube
- 4 Stk. Schablonen
- Linse für Brennweite (50er oder 100er)
- Schraubensatz



- **Battery for battery models**
- **Lens & Cover Kit 50 & 100**
To ensure the performance and safety of the laser, the lens and protective cover should be replaced regularly.

Scope of delivery:

- Protective cover
- 4 pcs. stencils
- Lens for focal length (50 or 100)
- Screw set



Die Verwendung des Lasermarkierers kann zu schweren Verletzungen führen, wenn das Gerät nicht vorschriftsmäßig verwendet wird. Bitte beachten Sie genau die Bedienungsanleitung und seien Sie äußerst vorsichtig bei der Ausrichtung des Laserstrahls.
NeroForce GmbH übernimmt keine Haftung für selbstverschuldete oder fahrlässig herbeigeführte Verletzungen.

Use of the laser marker can cause serious injury if the unit is not used as instructed. Please follow the operating instructions carefully and be extremely careful when directing the laser beam.
NeroForce GmbH accepts no liability for self-inflicted or negligent injuries.

Bitte beachten Sie:

- Laser Klasse 4 Produkt
- Hochleistungs-Materialbearbeitungslaser
- Länderspezifische Sicherheitsauflagen sind zu beachten (Deutschland: Beim Betrieb von Lasereinrichtungen der Klasse 3R und höher muss der Betreiber für diese Lasereinrichtungen sachkundige Personen als Laserschutzbeauftragte nach Arbeitsschutzverordnung zu künstlicher optischer Strahlung (OStrV) bestellen).



Please note:

- Laser class 4 product
- High power material processing laser
- Country-specific safety regulations must be observed. (Germany: When operating laser equipment of class Class 3R and higher, the operator must appoint qualified persons as laser safety officers in accordance with the safety officers in accordance with the Occupational artificial optical radiation).



CERTIFICATE | CERTIFICATO | ZERTIFIKAT | ZERTIFIKATION | CERTIFICAZIONE | CERTIFICADO | CERTIFICATE



CERTIFICATE

Certificate No: BGTCTMVX13092021

Applicant:	NEROFORCE GmbH
Name, address:	Benzstr. 18, 89079 Ulm - Germany
Manufacturer:	NEROFORCE GmbH
Name, address:	Benzstr. 18, 89079 Ulm - Germany
Product:	Handheld Laser Marking Machine
Type / Models:	NF-L20E / NF-L20E-B / NF-L20E Evo / NF-L20E-B Evo / NF-L20E Evo II / NF-L20E-B Evo II / NF-L30E / NF-L30E-B / NF-L30E Evo / NF-L30E-B Evo / NF-L30E Evo II / NF-L30E-B Evo II / NF-L50E / NF-L50E-B / NF-L50E Evo / NF-L50E-B Evo / NF-L50E Evo II / NF-L50E-B Evo II / NF-L60E / NF-L60E-B / NF-L60E Evo / NF-L60E B Evo / NF-L60E Evo II / NF-L60E B Evo II / NF-L100E / NF-L100E-B / NF-L100E Evo / NF-L100E-B Evo / NF-L100E Evo II / NF-L100E-B Evo II / NF-L530 Sirius / NF-L532 Sirius / NF-L533 Sirius
Trademark:	Neroforce
Related Directives and Annex:	Directive 2006/42/EC (Machinery) Directive 2014/30/EU (Electromagnetic Compatibility)
Related Standards:	EN ISO 12100:2010, EN 60204-1:2018, EN 61000-3-3:2013+A1:2019, EN IEC 61000-6-1:2019, EN IEC 61000-6-3:2021, EN IEC 61000-3-2:2019+A1:2021, EN ISO 11553-1, EN ISO 11553-2 QCT-E210810529, QCT-E210810529 / August 30, 2021
Technical file Comments:	

This certificate is provided to the applicant on the basis of the information provided by the manufacturer or the applicant, and it gives to the applicant the right to use and affix the ECTI CERT Mark on their products accordingly to the ECTI CERT regulation for voluntary certification about its release and its use. The latest revision of the Regulation is available and can be downloaded from the website www.ecti-bg.com. Therefore, it does not imply any assessment on the safety and compliance of the product, or the production process of this product by ECTI CERT.



13.09.2021

Date of Issue



Manager

CE marking is only used on the product if all the relative EU Directives or Regulations are complied with. EC Declaration of Conformity and the technical documents are prepared by the manufacturer or its applicant who puts the product on the market.

The validity of this certificate (4 years from the date of issue) can be checked on the ECTI CERT Homepage.
Any alteration or duplication of this document in parts is subject to approval by ECTI CERT Ltd.

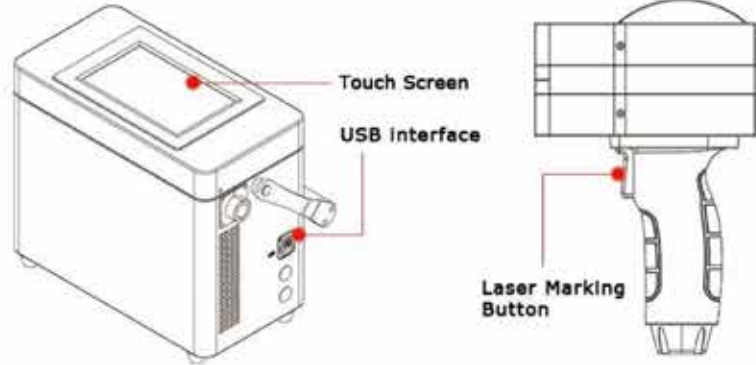
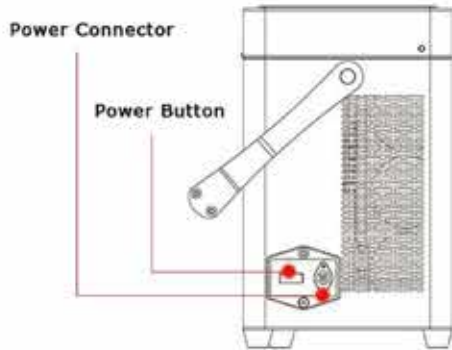
ECTI CERT Ltd.
Office 729, 133 Tsarigradsko Shosse Blvd., Sofia, Bulgaria
www.ecti-bg.com

Tel.: +359 878 87 75 77
E-mail: info@ecti-bg.com

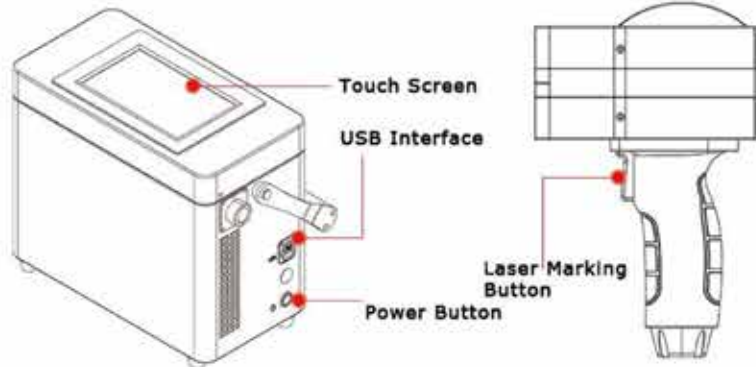
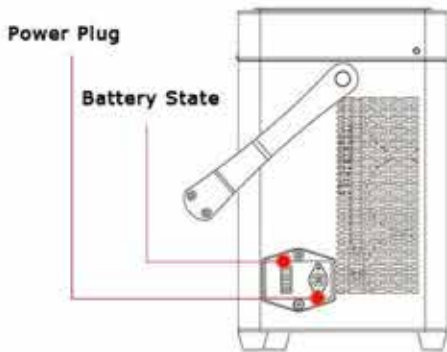
Lasermarker Gen I NF-L20E / 30E / 20E-B / 30E-B

Art. beendet
/ discontinued

Plug-in version

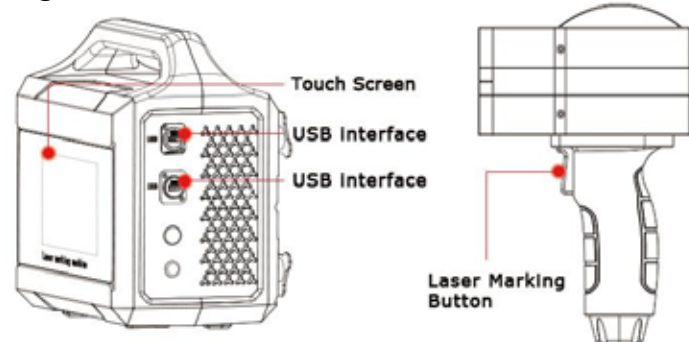
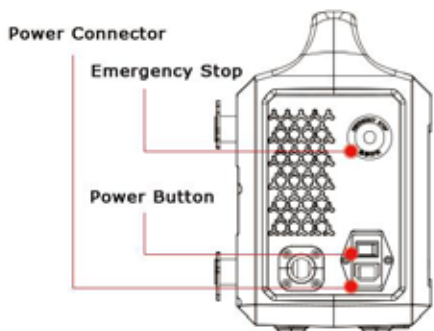


Battery version

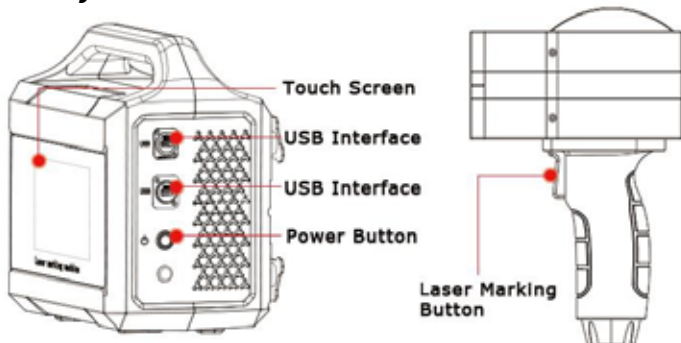
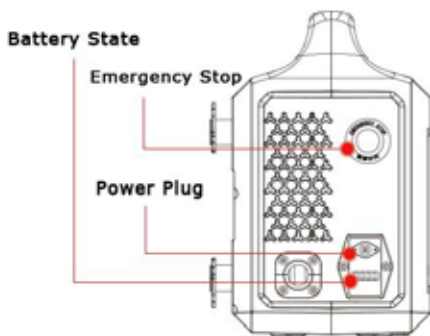


Evo-Series NF-L20E / 30E / 20E-B / 30E-B

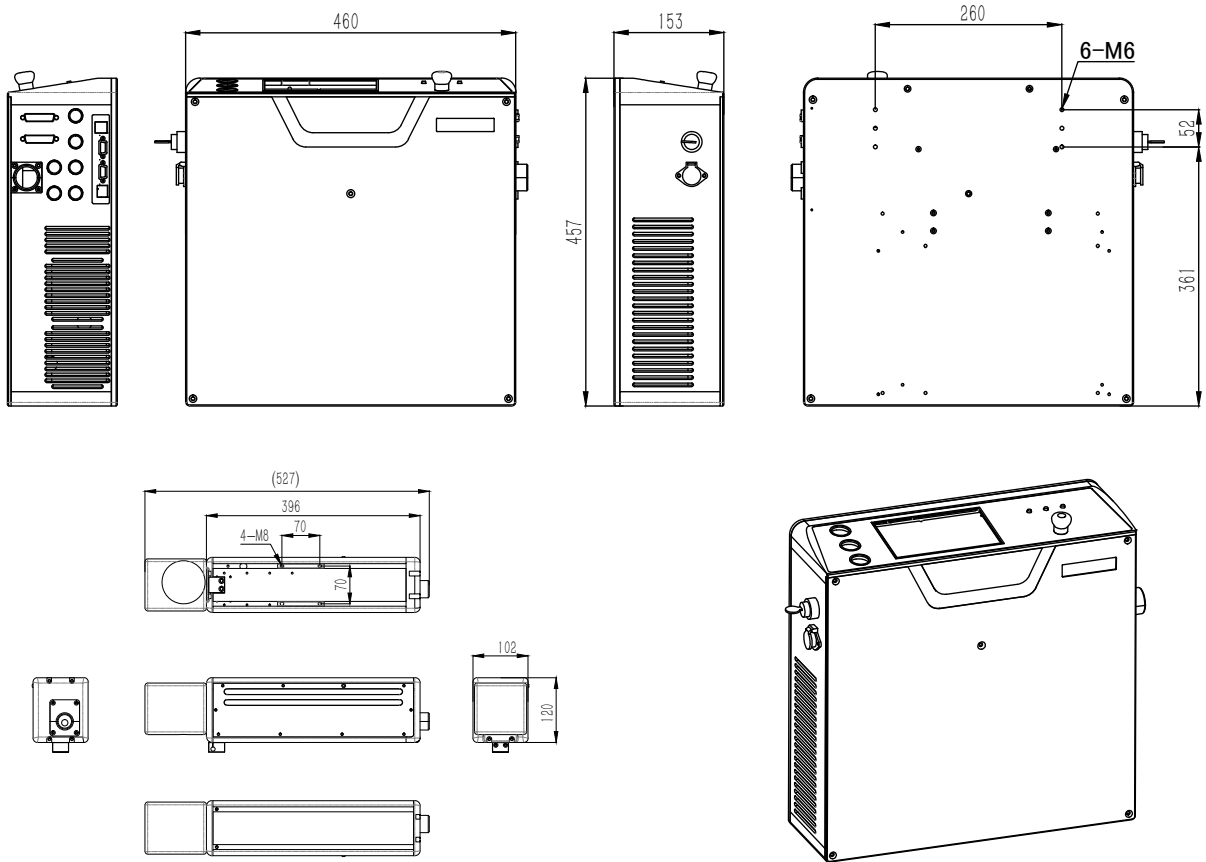
Plug-in version



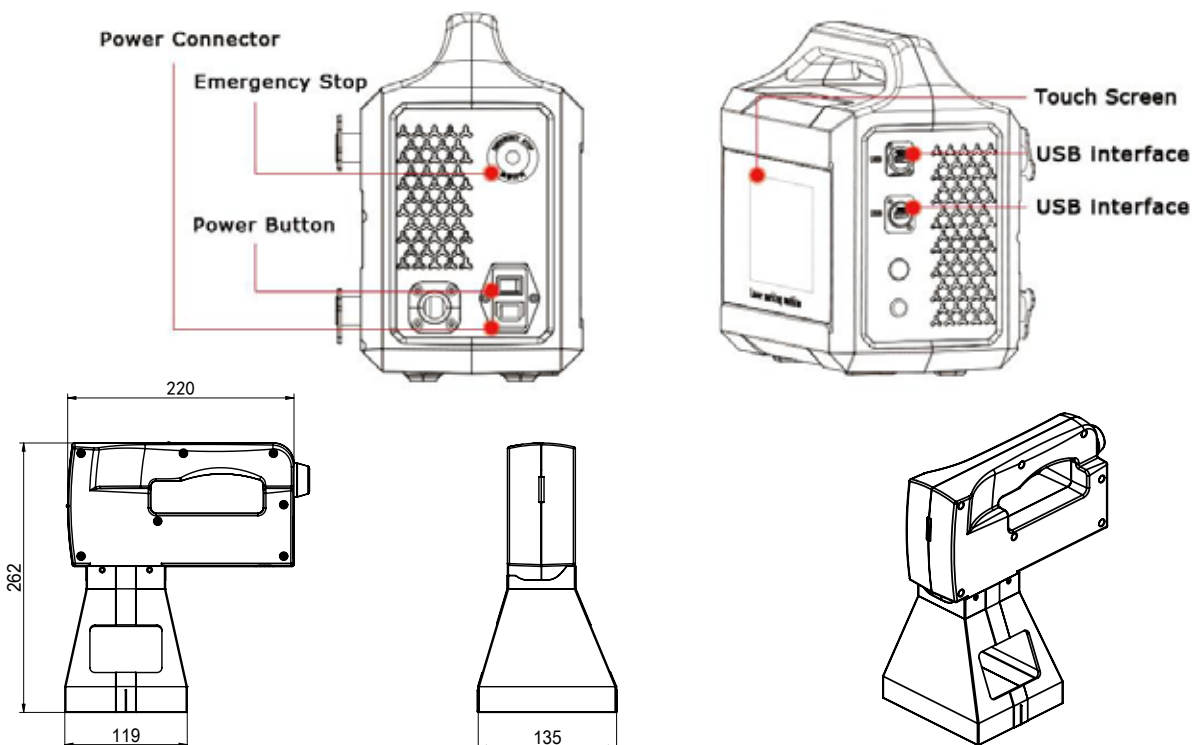
Battery version



Stationary Lasermarker NF-3000i



Sirius Lasermarker NF-L530 / L532





NERO FORCE[®]
THE POWER OF GERMAN ENGINEERING



Connect with us:
www.linkedin.com/company/neroforce