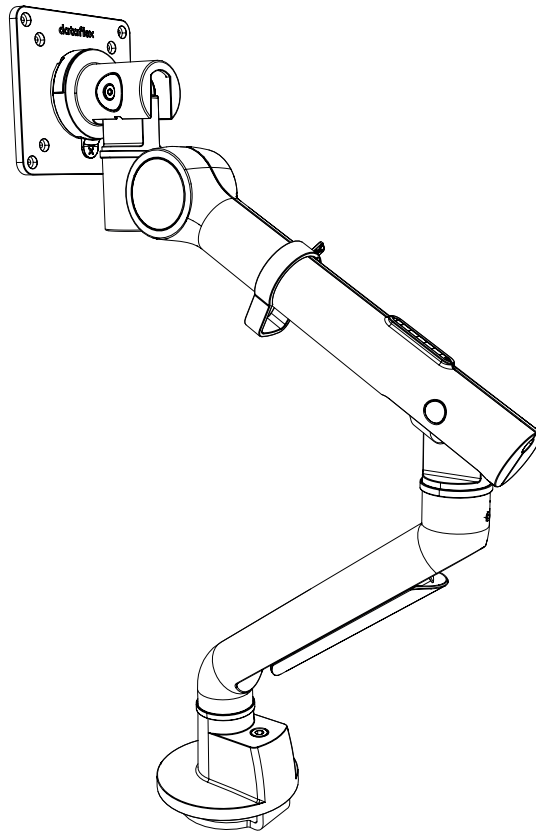


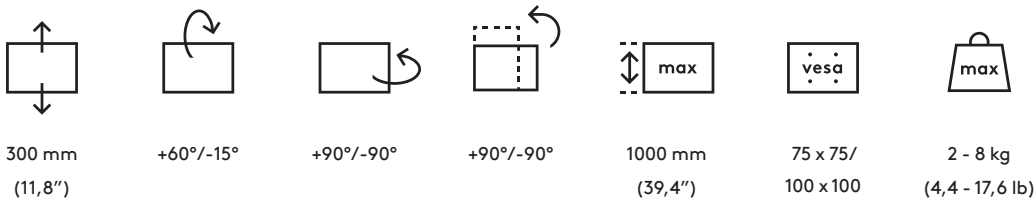
# 48.620

# 48.623

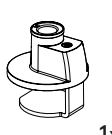
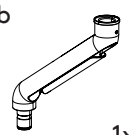
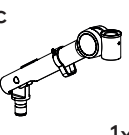


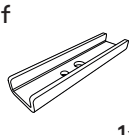
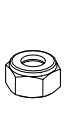

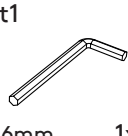



**v1.1**  
 Installation manual/Installatie handleiding  
 Installations-Handbuch/Manuel d'installation  
 Manuale d'installazione/Manual de instalación  
 Copyright © 2023 – Dataflex International BV

**T +31 180 515444**  
**info@dataflex-int.com**  
**www.dataflex-int.com**

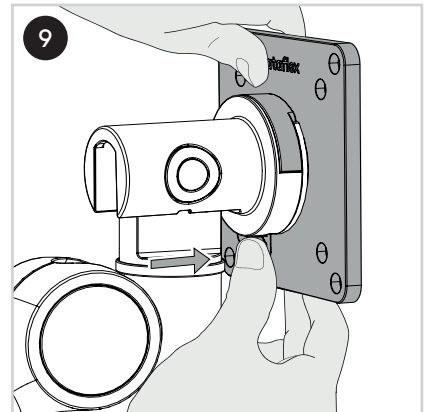
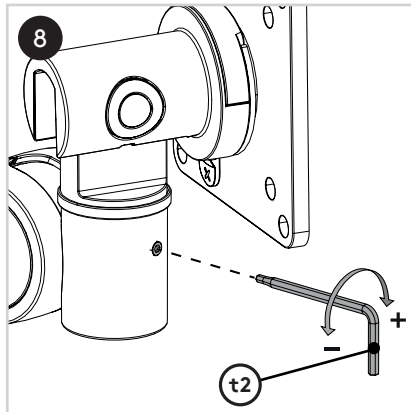
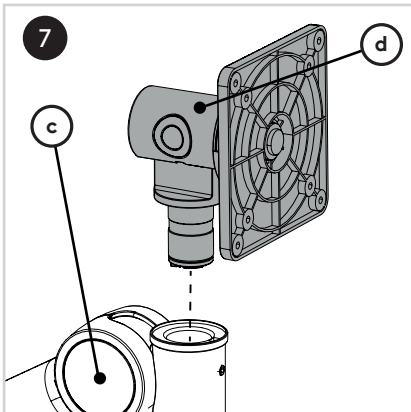
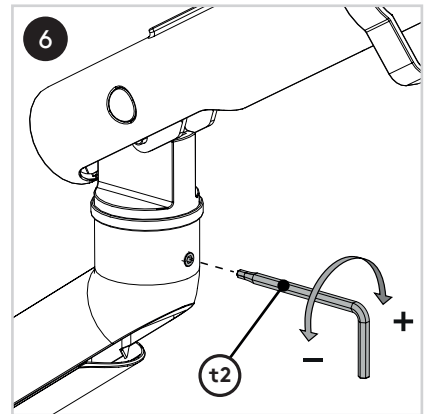
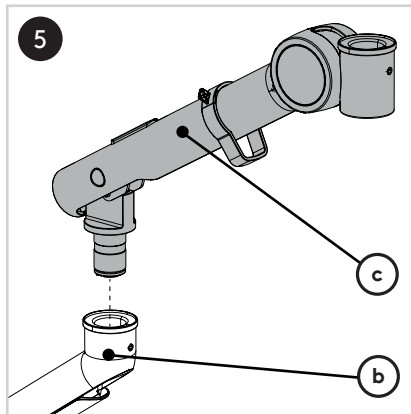
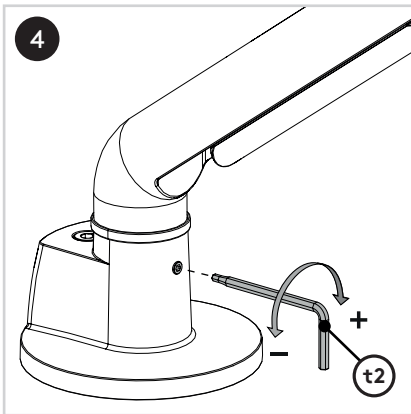
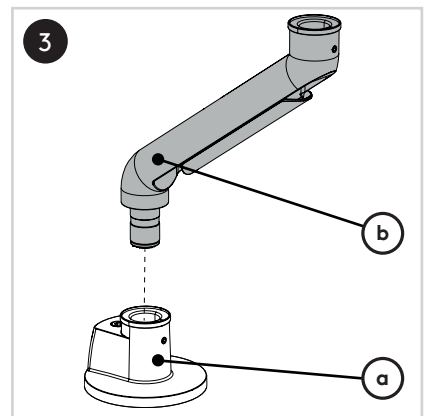
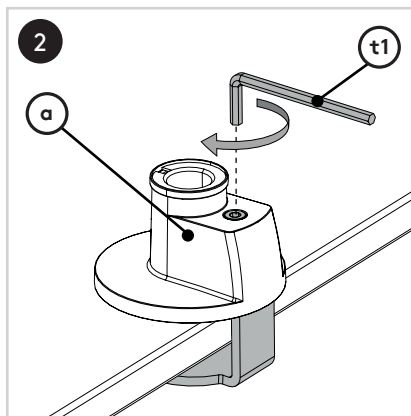
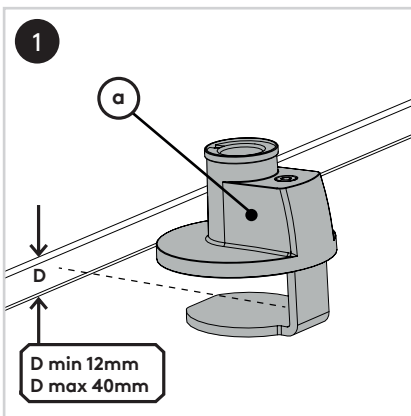
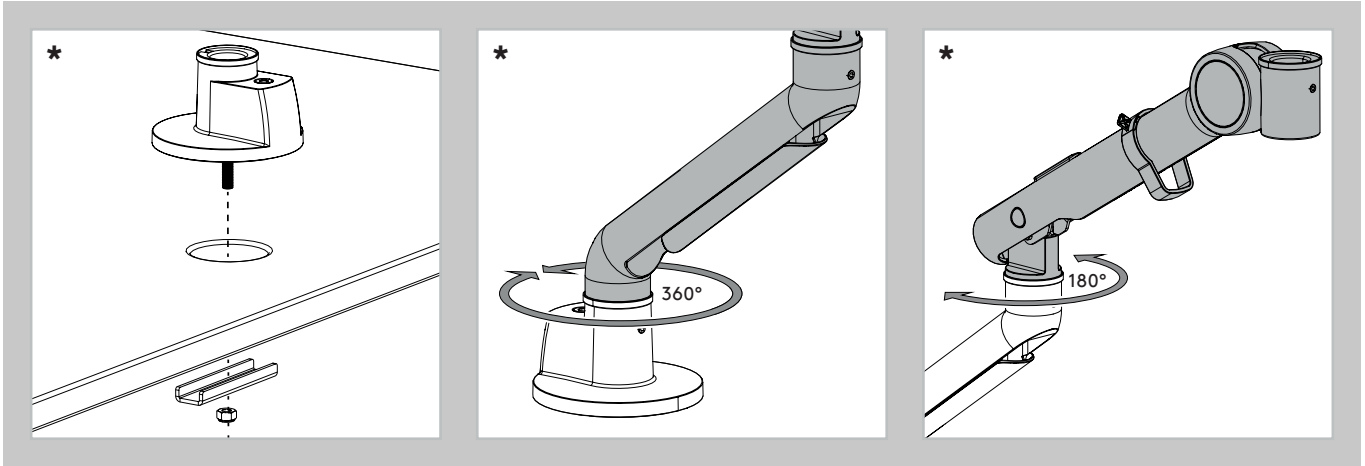


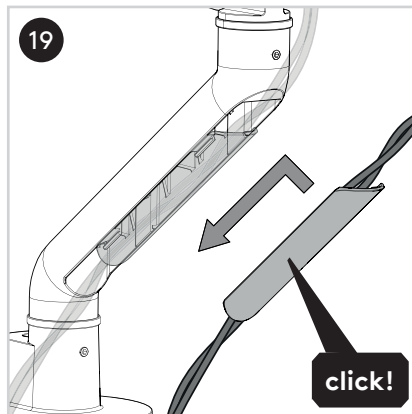
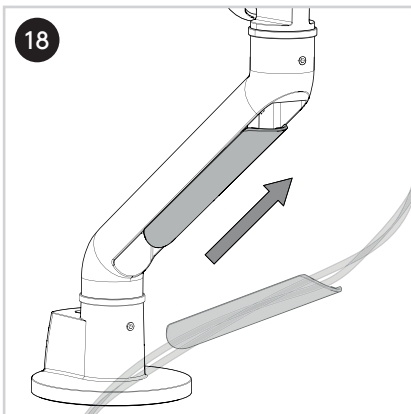
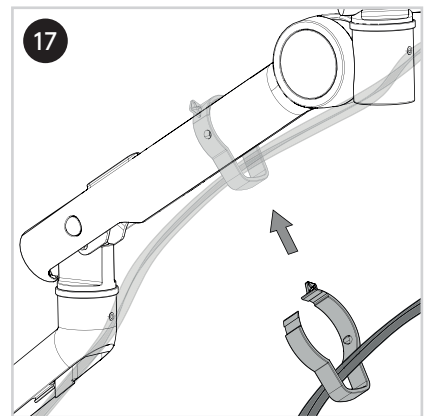
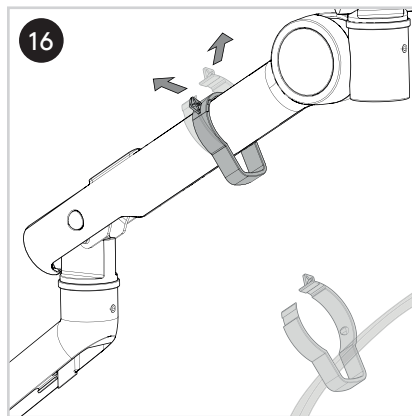
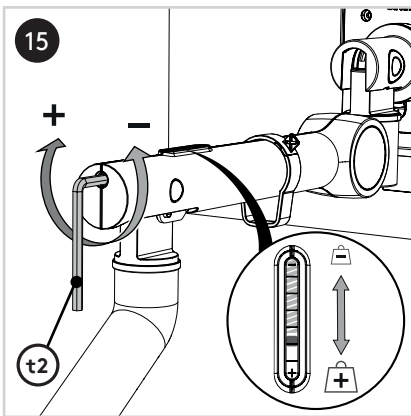
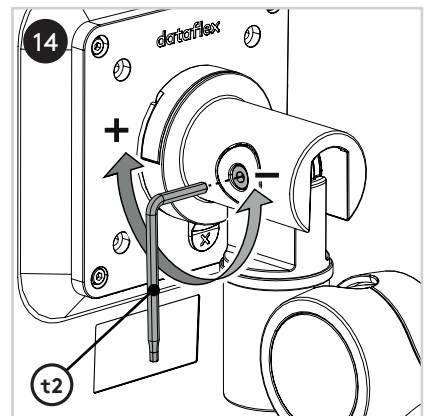
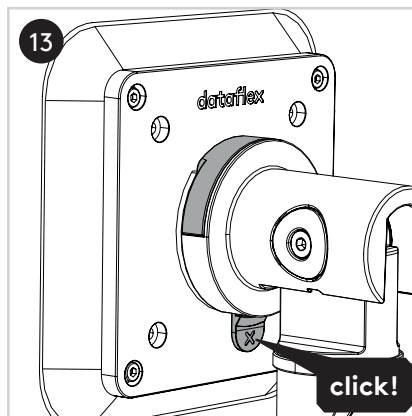
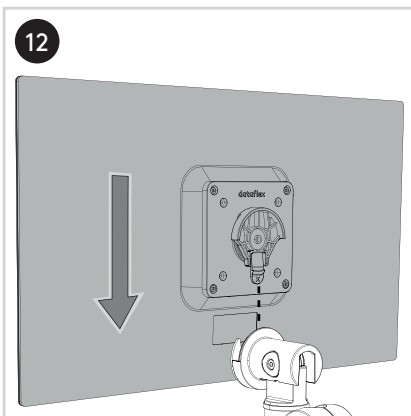
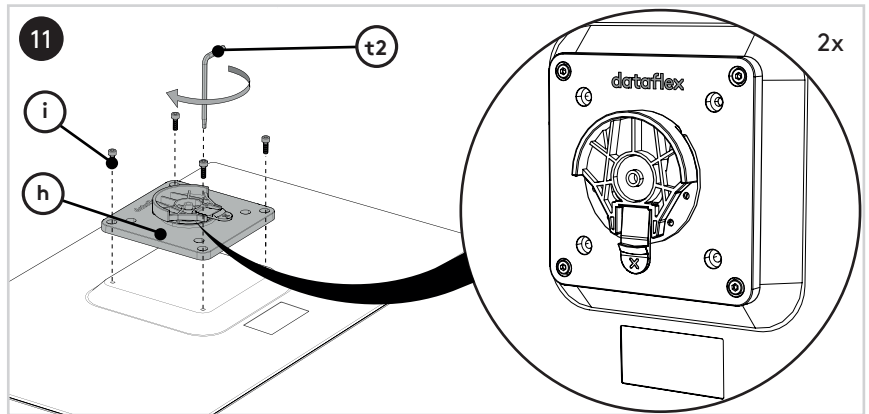
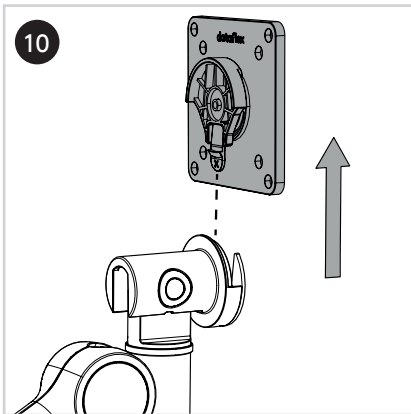
Parts/Onderdelen/Teile/Pièces/Parti/Partes

<b>a</b>  1x	<b>b</b>  1x	<b>c</b>  1x	<b>d</b>  1x	<b>e</b>  M8x85 1x	<b>f</b>  1x	<b>g</b>  1x	<b>i</b>  M4x12 4x
<b>t1</b>  6mm 1x	<b>t2</b>  3 & 4mm 1x						

Optional tools for step b3/Optioneel gereedschap voor stap b3/Optionale Werkzeuge für Schritt b3  
 Outils optionnels pour l'étape b3 /Strumenti facoltativi per il passaggio b3/Herramientas opcionales para el paso b3







No rights can be derived from this publication/  
 Aan deze uitgave kunnen geen rechten worden  
 ontleend/Aus dieser Ausgabe können keine  
 Rechte abgeleitet werden/Aucun droit ne peut  
 découler de cette publication/Dal presente  
 documento non deriva alcun diritto/Del  
 contenido de esta publicación no podrá  
 derivarse ningún derecho

