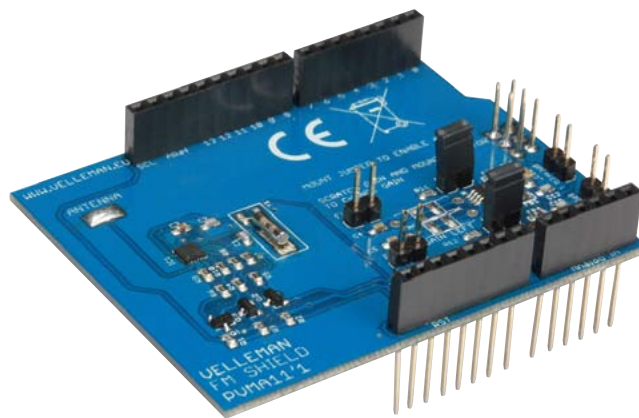


GEBRUIKSHANDLEIDING

JULI 2016

STEREO FM RADIO SHIELD FOR ARDUINO®

BESTEL CODE: VMA11



INHOUDSTAFEL

Kenmerken en specificaties	3
Pinout	3
Diagram	4
Library	5

KENMERKEN EN SPECIFICATIES

De VMA11 is een radio- en RDS-ontvanger met een efficiënte en krachtige 2.8 W klasse D-versterker. De module is ideaal om uw eigen klokradio te bouwen of om FM-radio aan uw project toe te voegen.

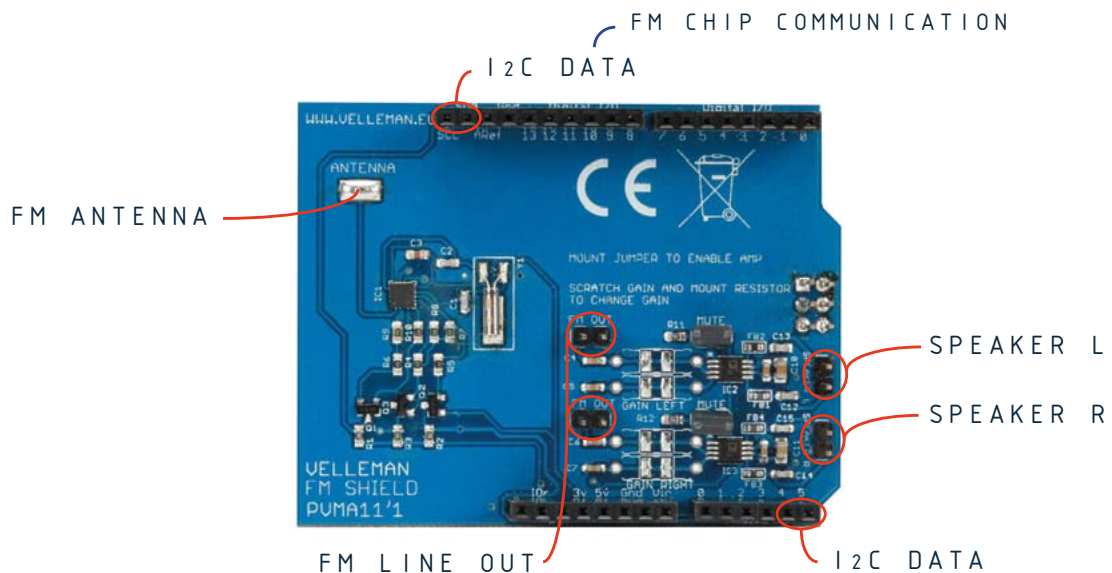
KENMERKEN

- FM-ondersteuning wereldwijd
- RDS-/RBDS-ondersteuning
- volumeregeling
- automatische frequentieregeling
- automatische versterkingsregeling
- Arduino®-bibliotheek beschikbaar
- klasse D-versterker, 2.8 W

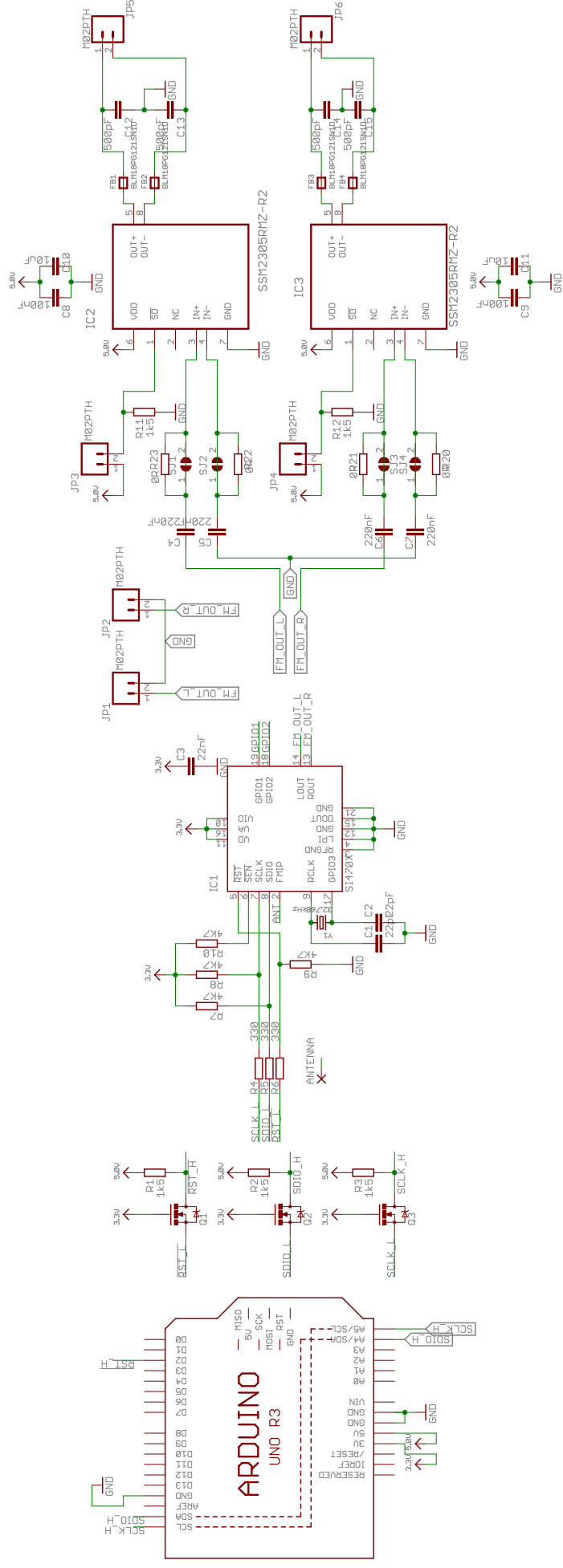
SPECIFICATIES

- interface: I2C
- voeding/logic level: 3.3 V
- gevoeligheid: 1.7 μ V_{emf}
- max. vermogen: 2.8 W (4 Ohm) of 1.6 W (8 Ohm)
- standaard versterkingswaarde: 18 dB (8x) (instelbaar)
- THD: 0.02 % (1 W 8 Ohm / 1 kHz)
- S/R-verhouding: 98 dB (1.4 W / 8 Ohm)
- afmetingen: 68 x 54 x 23 mm

PINOUT



DIAGRAM



TITLE: UMF11

Document Number:

Date: 4/11/2015 14:17:08

Sheet: 1/1

REV:

LIBRARY

Gelieve de library hierna te downloaden en te installeren:

<https://github.com/Velleman/VMA11>

Met deze library kunt u de FM shield controleren en vindt u voorbeeldcode die alle mogelijkheden toont.

Als u niet vertrouwd bent met het installeren van Arduino libraries, raadpleeg eerst deze pagina:

<https://www.arduino.cc/en/Guide/Libraries>



VellemanProjects



@Vel_Projects

VELLEMAN nv - Legen Heirweg 33, Gavere (Belgium)
vellemanprojects.com

ORDERCODE: VMA11

REVISION: HVMA11