

1 2 3 4 5 6 7 8 9 10 11 12 13 14

A

A

B

B

C

C

D

D

E

E

F

F

G

G

H

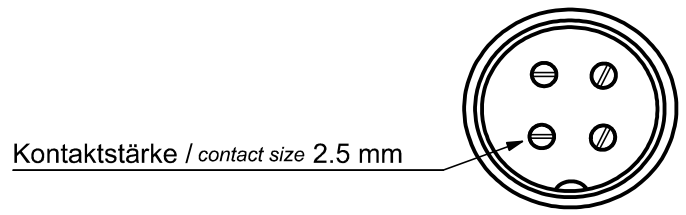
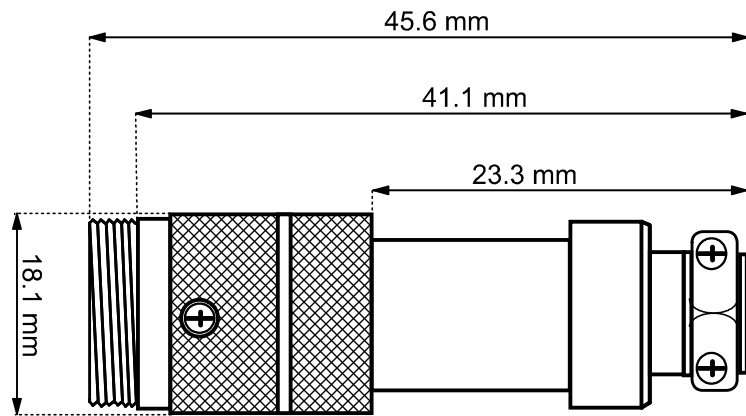
H

I

I

J

J



- Mikrofonstecker 4-polig
- max. Belastbarkeit: 1A / 60V-
- RoHS-konform

- microphone plug 4-pin
- max. power rating: 1A / 60 V-
- RoHS-compliant

Änderungen				Datum	Name	Bezeichnung		Blatt
Datum	Name	gez.:	03.11.2008	ik	MIC 4	11681		
26.05.2009	li	gepr.:	03.11.2008	li				
		Norm:			Zeichnungs-Nr.:		von	

1 2 3 4 5 6 7 8 9 10 11 12 13 14