

© This drawing may without our consent neither duplicated, still third persons submitted or handed over. Offences can after §18 of the Law over mean competition criminal pursuit to involve.

Ausgedruckte Zeichnung unterliegt nicht dem Änderungsdienst!
Printed Drawing is not automatically updated!

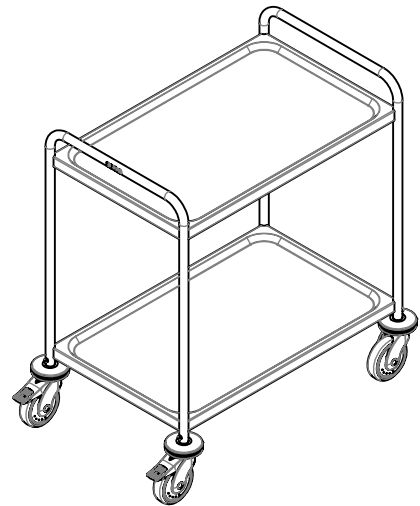
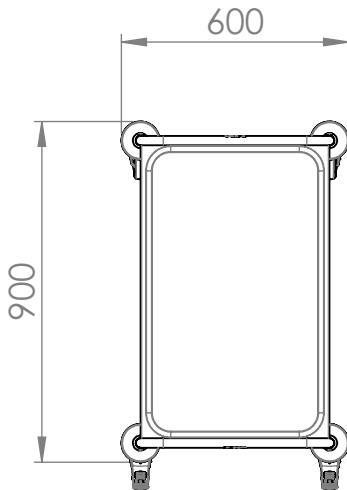
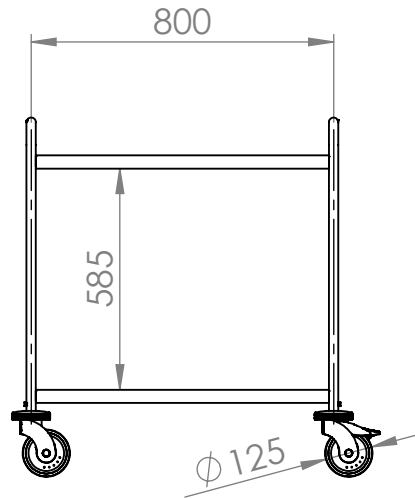
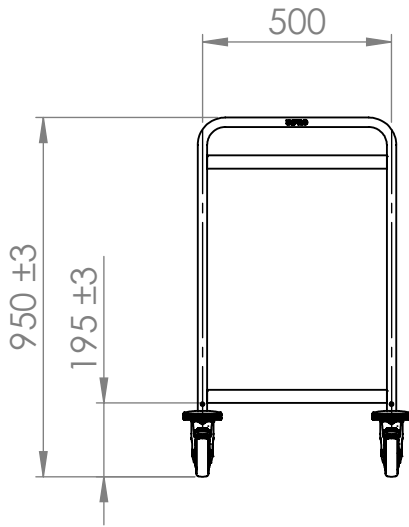
© Diese Zeichnung darf ohne unsere Einwilligung weder vervielfältigt, noch dritten Personen vorgelegt oder ausgenutzt werden. Zuwiderhandlungen können nach §18 des Gesetzes über unlauteren Wettbewerb strafrechtliche Verfolgung nach sich ziehen

1

2

3

4



Castors: air identical
Max. load capacity: 120kg
Max. load per shelf: 80kg

1	322.076.21								Date	Name		
Index	Rev.-No.	Description of modification										
B.PRO		Scale	M 1:20	Group	100	Status	freigegeben	Document type	KDI	Std. paper-size	A4	
				Material					Surface			
Tolerances according to ISO 2768-cL				Date	Name		Document item-no. 2000265330.02					
		Drawn		17.08.2021	MaricD		SAP material-no. 00573476					
		Checked		16.09.2021	SüßmannH							
		Approved		16.09.2021	SüßmannH							
Origin		Description SW 8 x 5-2										

Notice: 2000125823 Sheet 1 of 1

A
B
C
D
E
F