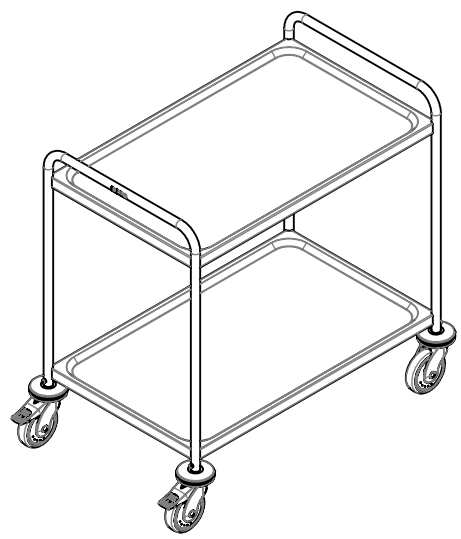
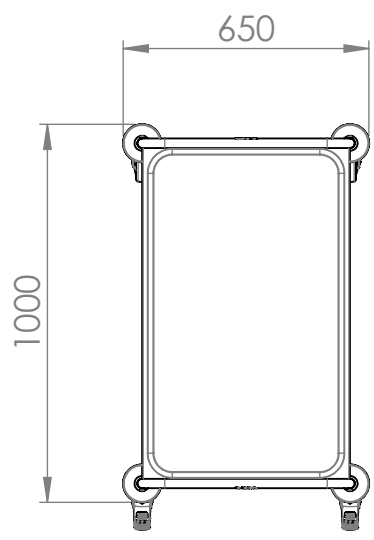
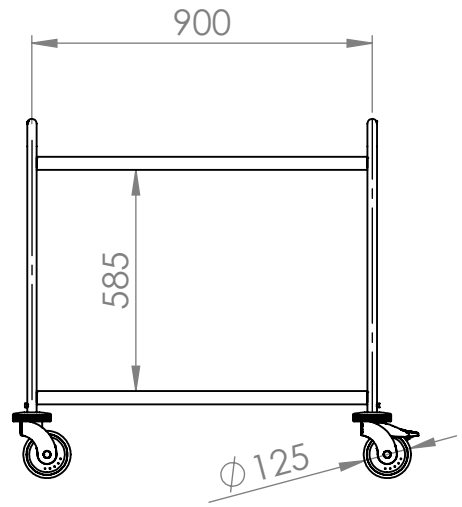
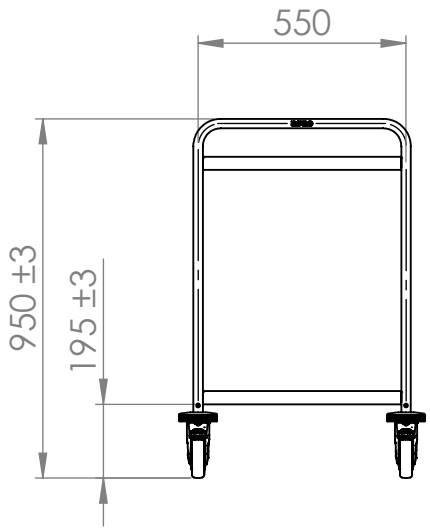


© This drawing may without our consent neither duplicated, still third persons submitted or handed over. Offences can after § 18 of the Law over mean competition criminal pursuit to involve.

Ausgedruckte Zeichnung unterliegt nicht dem Änderungsdienst!
Printed Drawing is not automatically updated!

© Diese Zeichnung darf ohne unsere Einwilligung weder vervielfältigt, noch dritten Personen vorgelegt oder ausgenündigt werden. Zuwiderhandlungen können nach § 18 des Gesetzes über unlauteren Wettbewerb strafrechtliche Verfolgung nach sich ziehen

1 2 3 4



Castors: synthetic
Max. load capacity: 120kg
Max. load per shelf: 80kg

1	322.076.21									Date	Name	
Index	Rev.-No.	Description of modification										
B.PRO		Scale	M 1:20	Group	100	Status	freigegeben	Document type	KDI	Std. paper-size	A4	
				Material					Surface			
Tolerances according to ISO 2768-cL				Date	Name	Document item-no. 2000265709.02						
		Drawn		18.08.2021	MaricD	SAP material-no. 00569773						
		Checked		16.09.2021	SüßmannH							
		Approved		16.09.2021	SüßmannH							
Origin		Description SW 9 x 6-2										

Notice: 2000125909 Sheet 1 of 1

A
B
C
D
E
F