

© This drawing may without our consent neither duplicated, still third persons submitted or handed over. Offences can after §18 of the Law over mean competition criminal pursuit to involve.

Ausgedruckte Zeichnung unterliegt nicht dem Änderungsdienst!
Printed Drawing is not automatically updated!

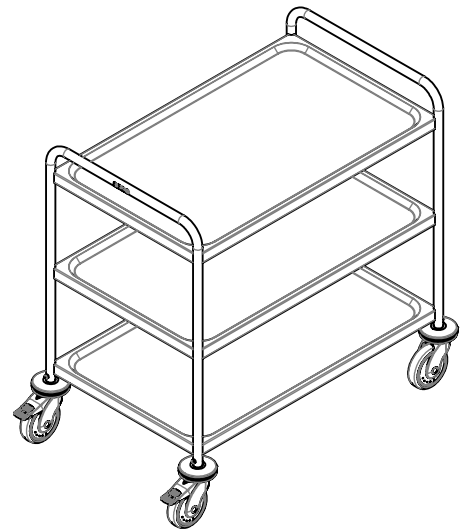
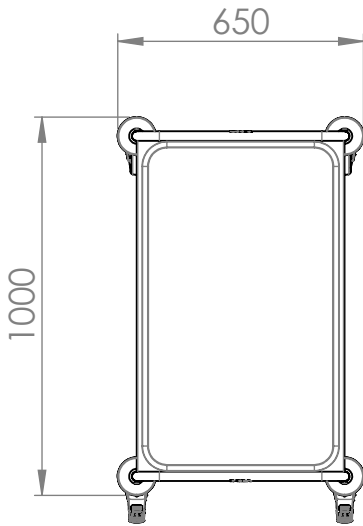
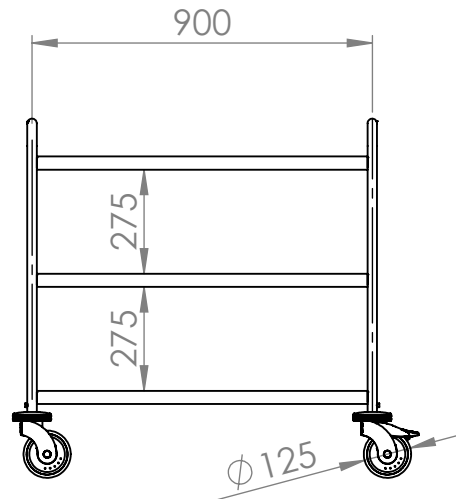
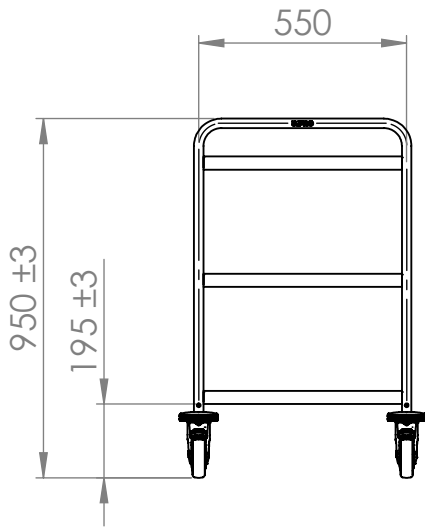
© Diese Zeichnung darf ohne unsere Einwilligung weder vervielfältigt, noch dritten Personen vorgelegt oder ausgenutzt werden. Zuwiderhandlungen können nach §18 des Gesetzes über unlauteren Wettbewerb strafrechtliche Verfolgung nach sich ziehen

1

2

3

4



Castors: synthetic
Max. load capacity: 120kg
Max. load per shelf: 80kg

1	322.076.21												
Index	Rev.-No.	Description of modification							Date	Name			
B.PRO		Scale	M 1:20	Group	100	Status	freigegeben	Document type	KDI	Std. paper-size	A4		
Tolerances according to ISO 2768-cL		Material		Surface									
		Date		Name		Document item-no.				2000265788.02			
		Drawn		18.08.2021		MaricD		SAP material-no.				00569774	
		Checked		16.09.2021		SüßmannH							
Approved		16.09.2021		SüßmannH									
Description		SW 9 x 6-3											
Origin													

Notice: 2000125910 Sheet 1 of 1