

© This drawing may without our consent neither duplicated, still third persons submitted or handed over. Offences can after §18 of the Law over mean competition criminal pursuit to involve.

Ausgedruckte Zeichnung unterliegt nicht dem Änderungsdienst!
Printed Drawing is not automatically updated!

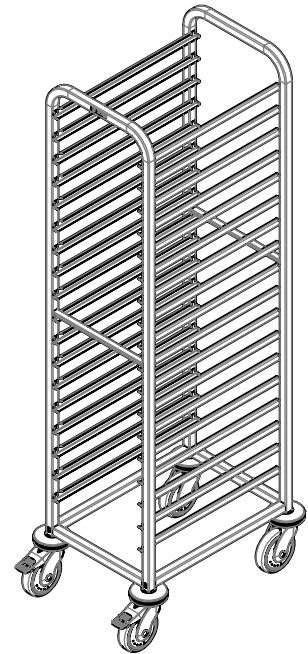
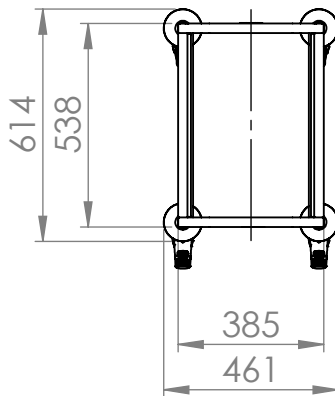
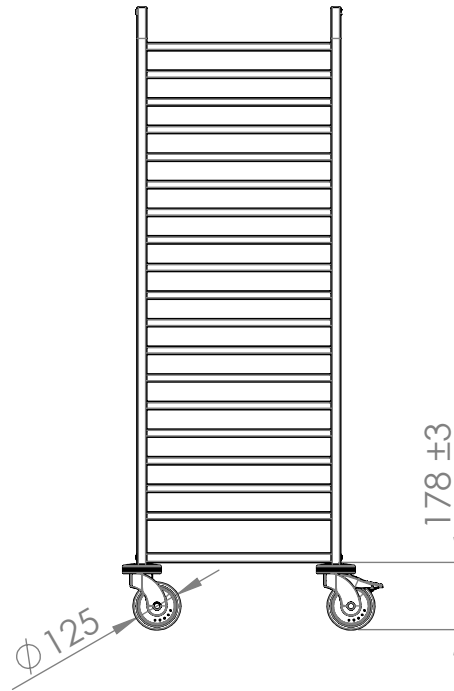
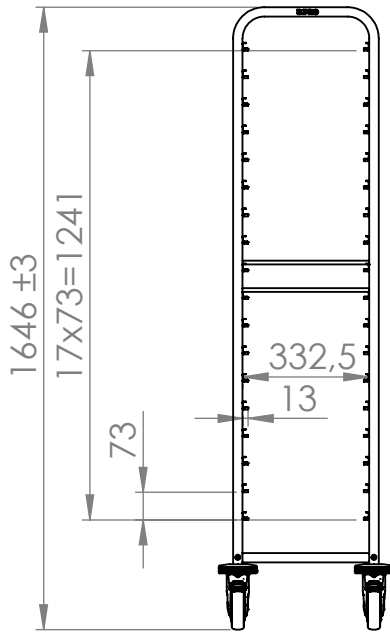
© Diese Zeichnung darf ohne unsere Einwilligung weder vervielfältigt, noch dritten Personen vorgelegt oder ausgenündigt werden. Zuwiderhandlungen können nach §18 des Gesetzes über unlauteren Wettbewerb strafrechtliche Verfolgung nach sich ziehen

1

2

3

4



Castors: synthetic
Capacity: 18 GN 1/1 or 36 GN 1/2
Load capacity: 200kg

1	322.076.21									Date	Name	
Index	Rev.-No.	Description of modification								Date	Name	
B.PRO		Scale	M 1:20	Group	100	Status	freigegeben	Document type	KDI	Std. paper-size	A4	
				Material					Surface			
Tolerances according to ISO 2768-cL		Date		Name		Document item-no.						
		26.08.2021		MaricD		2000261041.02						
		19.10.2021		KeselC		SAP material-no.						
		19.10.2021		KeselC		00572934						
Origin		Description										
		RWR 160										

Notice: 2000125294 Sheet 1 of 1

A
B
C
D
E
F