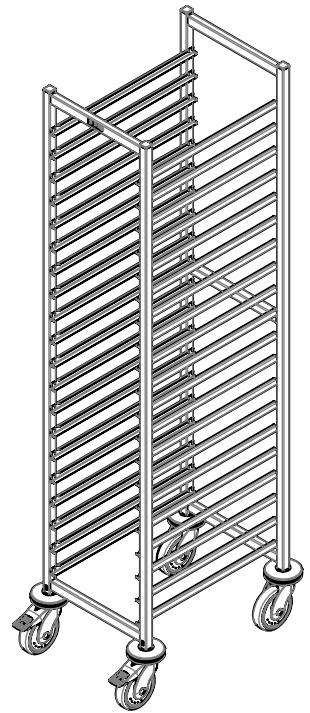
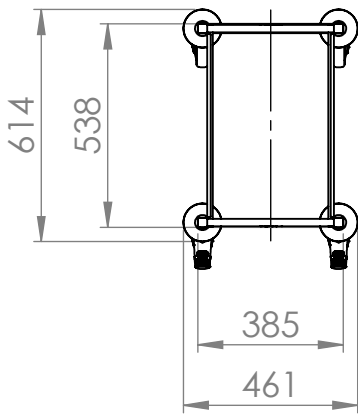
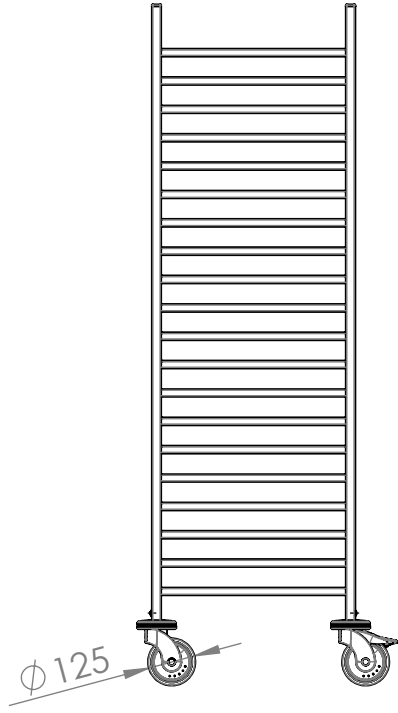
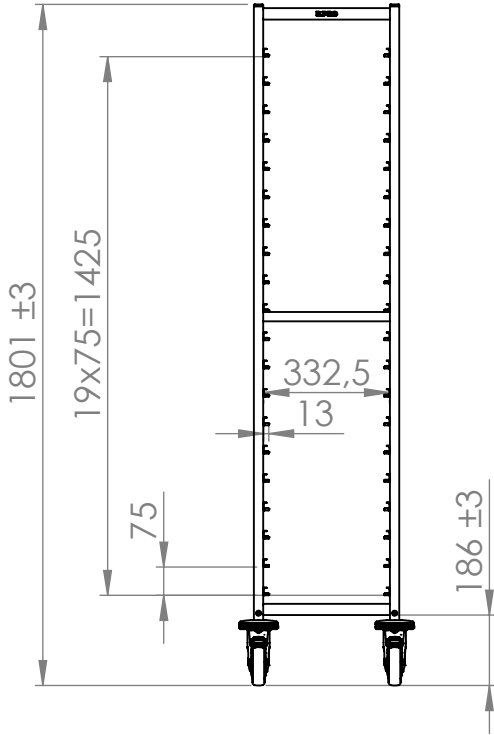


© This drawing may without our consent neither duplicated, still third persons submitted or handed over. Offences can after §18 of the Law over mean competition criminal pursuit to involve.

Ausgedruckte Zeichnung unterliegt nicht dem Änderungsdienst!  
Printed Drawing is not automatically updated!

© Diese Zeichnung darf ohne unsere Einwilligung weder vervielfältigt, noch dritten Personen vorgelegt oder ausgenutzt werden. Zuwiderhandlungen können nach §18 des Gesetzes über unlauteren Wettbewerb strafrechtliche Verfolgung nach sich ziehen

1 2 3 4



Castors: synthetic  
Capacity: 20 GN 1/1 or 40 GN 1/2  
Load capacity: 200kg

|                                     |            |                             |        |       |            |        |             |                   |               |                 |    |  |
|-------------------------------------|------------|-----------------------------|--------|-------|------------|--------|-------------|-------------------|---------------|-----------------|----|--|
| 1                                   | 322.076.21 |                             |        |       |            |        |             |                   | Date          | Name            |    |  |
| Index                               | Rev.-No.   | Description of modification |        |       |            |        |             |                   | KDI           | Std. paper-size | A4 |  |
| <b>B.PRO</b>                        |            | Scale                       | M 1:20 | Group | 100        | Status | freigegeben | Document type     | Surface       |                 |    |  |
| Tolerances according to ISO 2768-cL |            | Material                    |        | Date  | 23.08.2021 | Name   | MaricD      | Document item-no. | 2000263961.02 |                 |    |  |
|                                     |            | Surface                     |        | Date  | 22.10.2021 | Name   | KeselC      | SAP material-no.  | 00572303      |                 |    |  |
|                                     |            | Description                 |        | Date  | 22.10.2021 | Name   | KeselC      |                   |               |                 |    |  |
| Origin                              |            | RWR 160-20                  |        |       |            |        |             |                   |               |                 |    |  |

Notice: 2000125262 Sheet 1 of 1