

© This drawing may without our consent neither duplicated, still third persons submitted or handed over. Offences can after § 18 of the Law over mean competition criminal pursuit to involve.

Ausgedruckte Zeichnung unterliegt nicht dem Änderungsdienst!
Printed Drawing is not automatically updated!

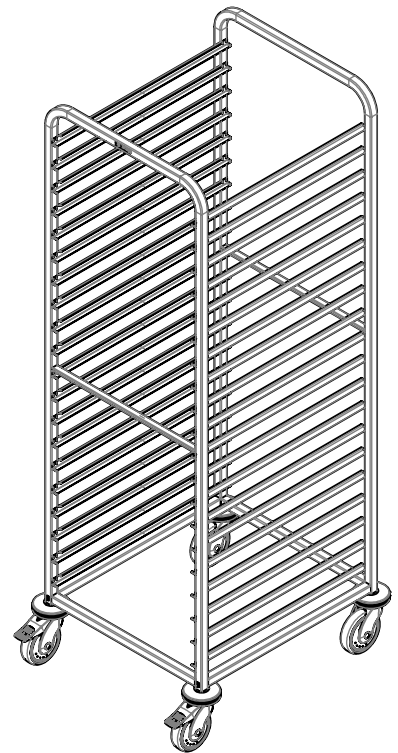
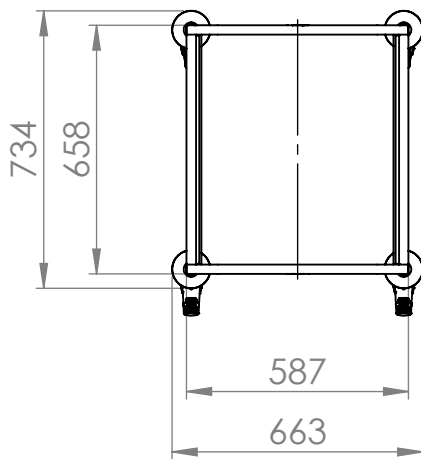
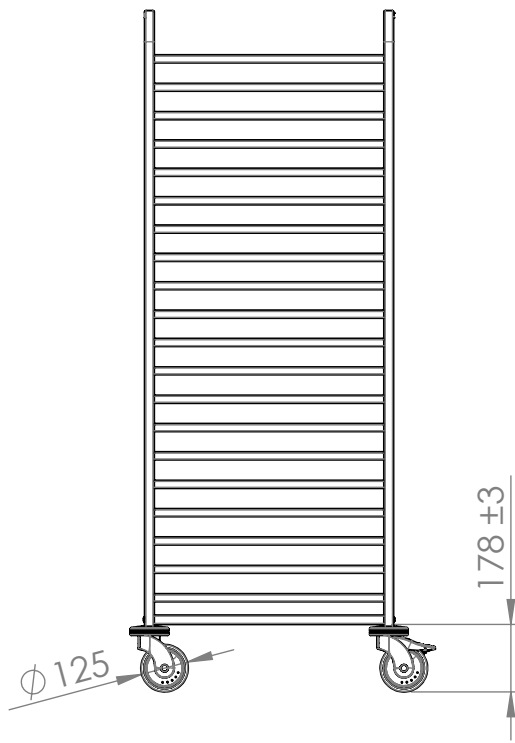
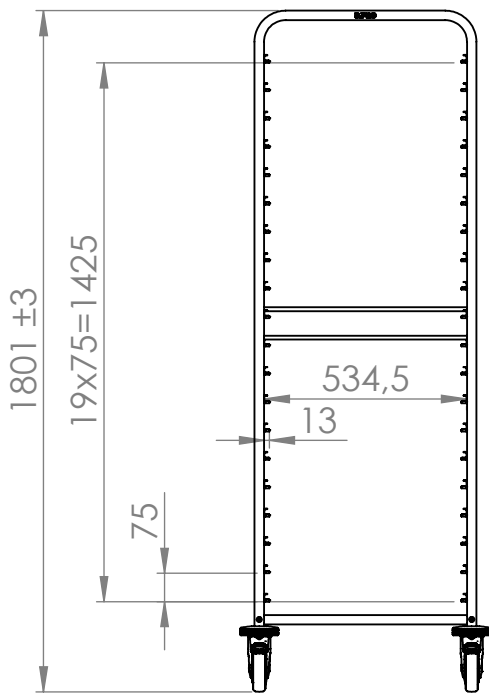
© Diese Zeichnung darf ohne unsere Einwilligung weder vervielfältigt, noch dritten Personen vorgelegt oder ausgenündigt werden. Zuwiderhandlungen können nach § 18 des Gesetzes über unlauteren Wettbewerb strafrechtliche Verfolgung nach sich ziehen

1

2

3

4



Castors: synthetic
Capacity: 20 GN 2/1 or 40 GN 1/1
Load capacity: 200kg

1	322.076.21								Date	Name		
Index	Rev.-No.	Description of modification										
B.PRO		Scale	M 1:20	Group	100	Status	freigegeben	Document type	KDI	Std. paper-size	A4	
				Material					Surface			
Tolerances according to ISO 2768-cL		Date		Name		Document item-no. 2000263999.02						
		Drawn		22.10.2021 KeselC		SAP material-no. 00572304						
		Checked		22.10.2021 KeselC								
		Approved		22.10.2021 KeselC								
Origin		Description										
		RWR 161-20										

Notice: 2000125263 Sheet 1 of 1