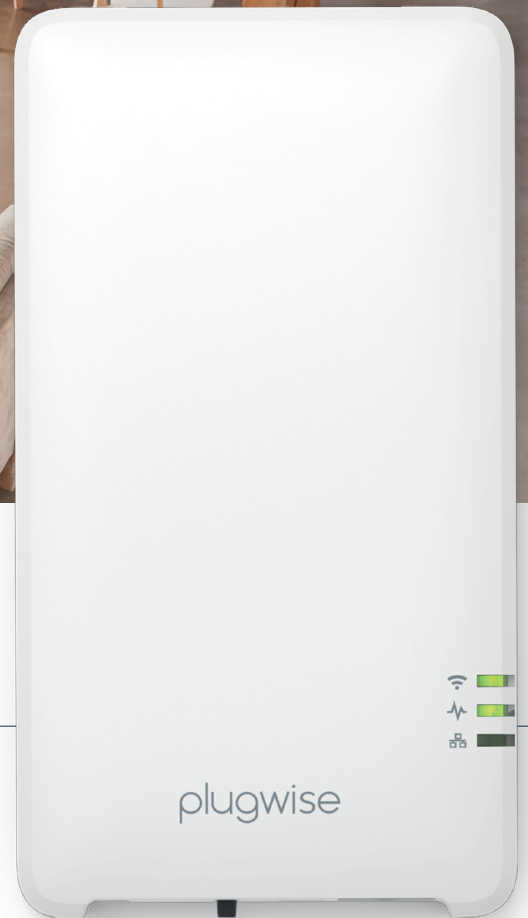




plugwise Adam

Maakt de bestaande
thermostaat slim.

plugwise.nl/adam





Onmisbare schakel in klimaatbeheersing

Gaat het om klimaatbeheersing, dan heeft ieder gezin eigen doelen. Eén wens is gelijk: betrouwbaar comfort op maat. Dat betekent niet alleen de juiste temperatuur op het juiste moment in de juiste kamer. Dat betekent ook gemak en de zekerheid van warmte.

- » Maakt van de bestaande thermostaat een slimme thermostaat.
- » Maakt een dagelijks temperatuurschema mogelijk.
- » Bediening op afstand met de Plugwise Home app.
- » Sluist data niet ongevraagd door naar derde partijen.
- » Handig voor het hele gezin.
- » I.c.m. onderhoudscontract bij aangesloten installateur: toestandsafhankelijk onderhoud en betere service



Maak de bestaande thermostaat slim

Een slimme thermostaat is mooi. En prijzig. De scherp geprijsde Adam maakt een slimme thermostaat overbodig. Zie 'm als een slimme thermostaat zonder display, met draadloze verbinding naar het internet en andere intelligente verwarmingsdevices in het huis. Denk daarbij aan Tom en Lisa.

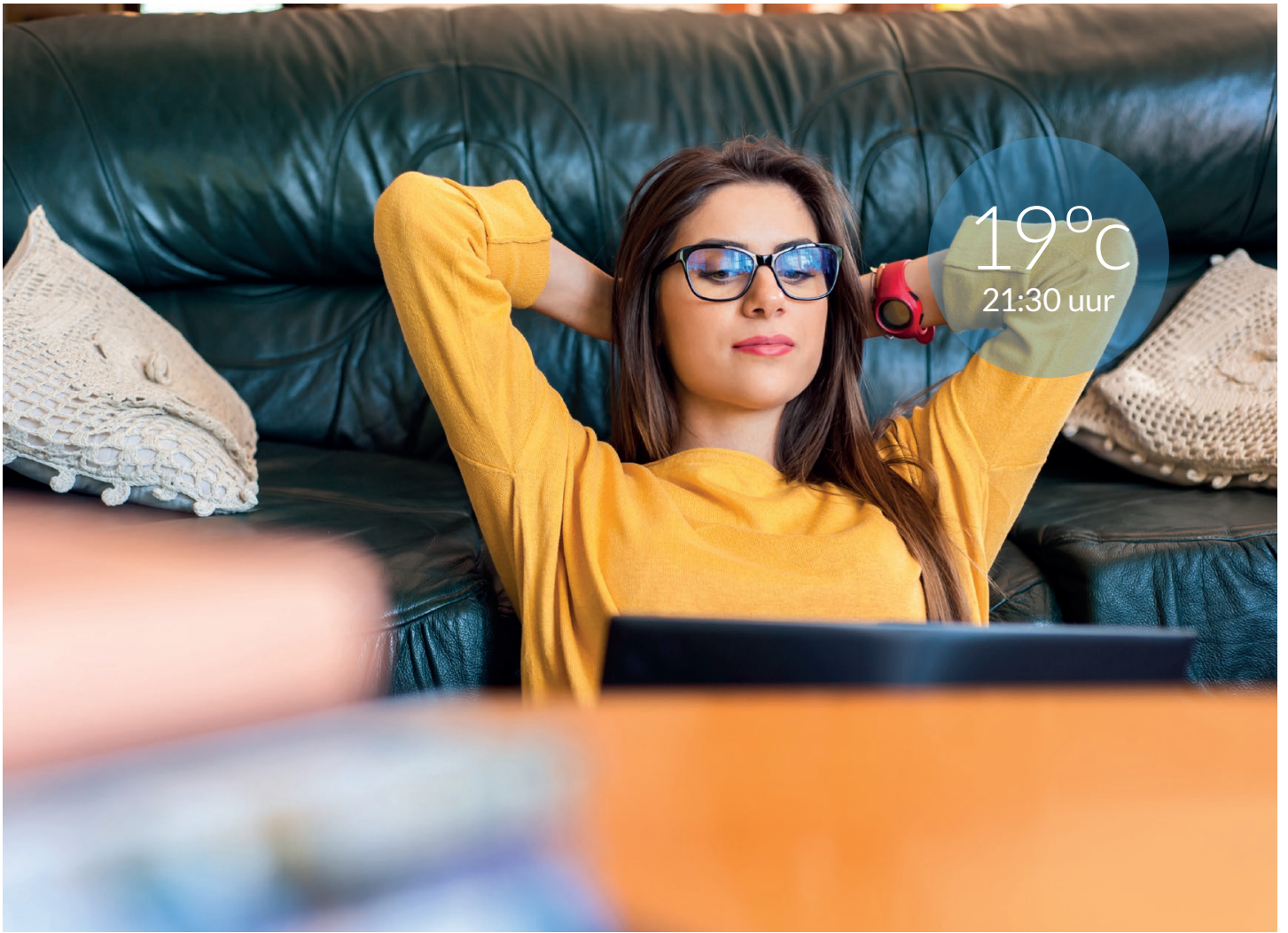


Klant blij, installateur tevreden

Adam vertaalt alle temperatuurwensen van jou als bewoner naar concrete acties voor de cv-ketel. Daarnaast leest hij ook de cv-ketel uit en zo voorziet hij jou en de installateur van belangrijke inzichten over energieprestaties. Daarmee worden problemen en onnodig onderhoud verminderd, en rendement gemaximaliseerd.

Haal eruit wat erin zit

Adam kan heel veel interessante data uit de OpenTherm cv-ketel halen. Welke data precies is afhankelijk van de specifieke ketel. De meeste ketels maken gebruik van OpenTherm, maar niet altijd op dezelfde manier. Jouw installateur kan meer vertellen over de mogelijkheden van jouw cv-ketel.



Voorkomen = besparen

Via de Plugwise Home app krijg je toegang tot alle functionaliteiten en al het inzicht dat je nodig hebt om je comfort in huis te regelen en besparingsdoelen te bereiken. Voorkomen is besparen. Met jouw toestemming ontvangt de installateur automatisch updates over de staat van de verwarming en kan hij op afstand jouw cv-ketel bewaken.

Je data is veilig

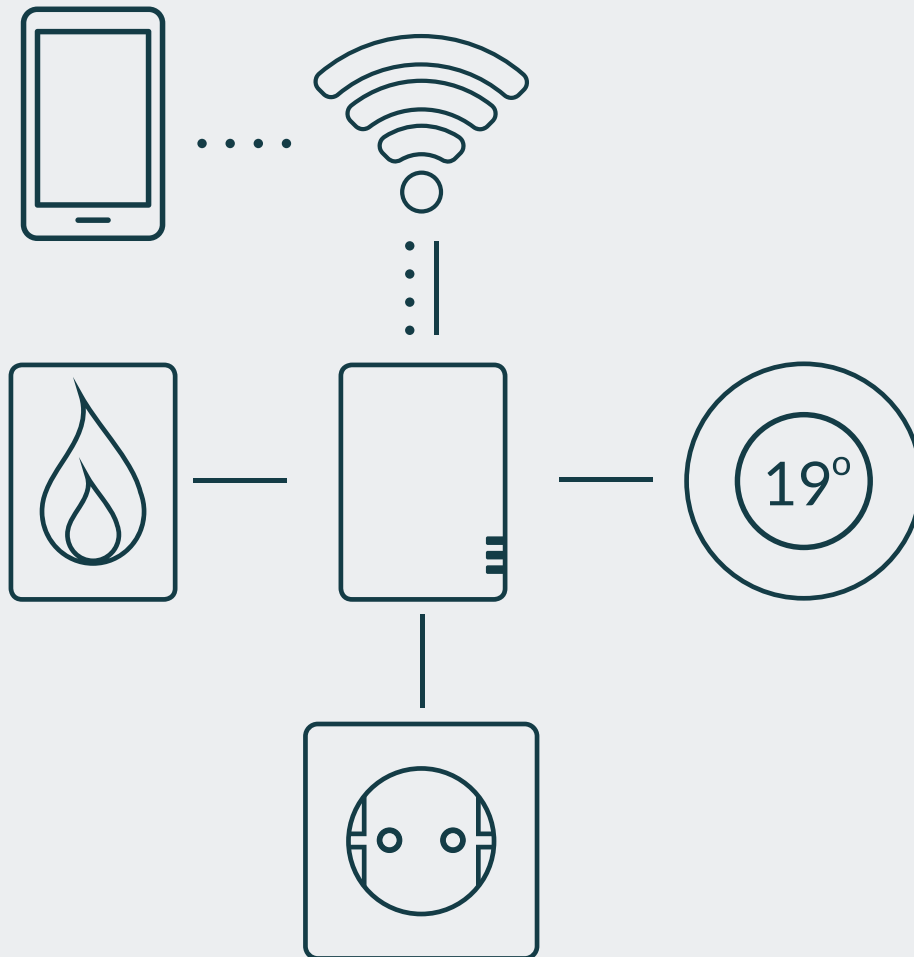
Maak je geen zorgen. Jouw data zijn van jou. Er is maar één iemand die data mag delen, en dat ben jij. Voor alle data die over en weer gaan wordt een TLS-encryptie gebruikt. Dit maakt data onbruikbaar tijdens verzending via het internet.



Uitbreiden met Plugwise producten

Adam leest alle meetgegevens uit de cv-ketel via het OpenTherm-protocol en communiceert deze via het netwerk naar de Plugwise cloud. De Plugwise Home app en de online Plugwise beheer op afstand voor installateurs staan hiermee in verbinding. Zo beschik niet alleen jij, maar ook de installateur over alle informatie die van belang is.

Daarnaast kan Adam ook commando's voor de cv-ketel ontvangen van andere slimme Plugwise devices in huis (zoals Tom en Lisa). Zodoende weet de cv-ketel wanneer hij wel of niet moet verwarmen. Dit gebeurt via het wereldwijd gestandaardiseerde ZigBee-protocol. Zie dit als een soort wifi, alleen dan speciaal ontwikkeld voor Smart Home toepassingen



Installeren

Adam sluit je aan op de draden tussen de cv-ketel en de bestaande thermostaat in. Door Adam met het lokale netwerk (wifi en LAN) te verbinden, kun je de temperatuur in huis via de app en de webomgeving bedienen.

Heb je een handige kennis of heb je het cv-systeem zelf onder de duim, dan kun je het zelf regelen. Toch adviseren we je het altijd door een erkend installateur te laten doen, al is het maar omdat hij je beter wegwijs maakt in de mogelijkheden die je met Adam hebt.

Installeren in 4 stappen:

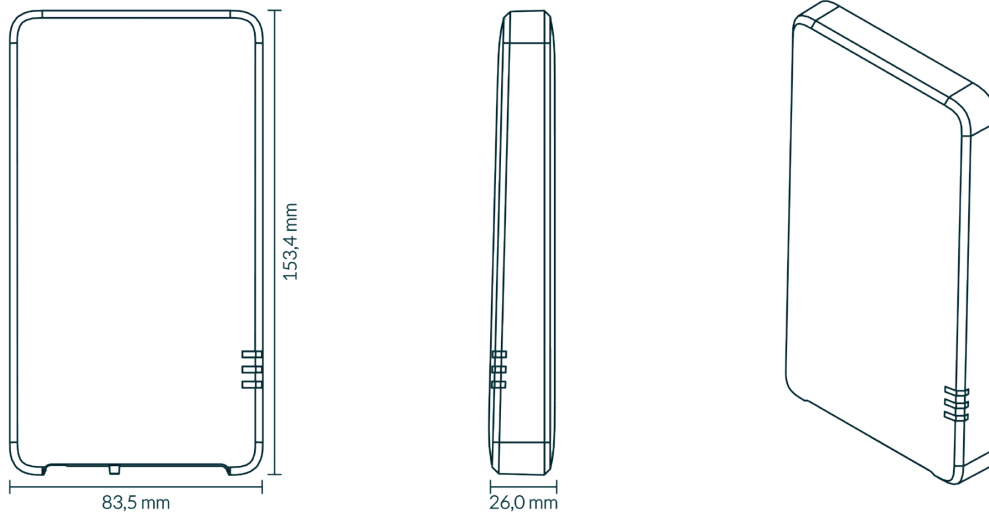
- » Installeer Adam op de kabels tussen de ketel en de bestaande thermostaat in.
- » Download de Plugwise Home app.
- » Verbind Adam met het netwerk (wifi/LAN). Hoeft niet, wel makkelijk: verbind Adam met wifi via de handige connect-app*.
- » Geef eventueel toestemming via de app om je installateur op afstand te laten beheren door 'Meetbare gegevens' aan te zetten.

**De Connect App is vooralsnog alleen beschikbaar voor Android. Daar is je installateur op voorbereid.*



Dutch design

Plugwise is een nuchter Nederlands merk dat producten maakt voor het hele gezin. Wij geloven dat comfort en energiebesparing een collectief streven is. Daarom maken wij producten die uitblinken in eenvoud voor jong en oud. 'Hoe minder features, hoe meer vreugd', daar zijn we van overtuigd.



De specificaties

Afmetingen

- » 83.5 x 153.4 x 26.0 mm

Interface

- » 3 tweekleurige LED-lampjes
- » 1 mechanische knop

Voeding

- » Micro-USB (5VCD)

Netwerk

- » Ethernet (RJ-45, 10/100)
- » Wifi 802.11 b/g/n 2,4 GHz

Ketelaansluiting

- » OpenTherm

Opslag & geheugen

- » 16 MB Flash opslag
- » 64 MB RAM DDR2

Milieu

- » RoHS
- » Recyclebare verpakking
- » Renovatieprogramma beschikbaar

Garantie

- » 2 jaar

plugwise.nl/adam
