



plugwise Lisa

Regel zoneverwarming
per kamer handmatig in.

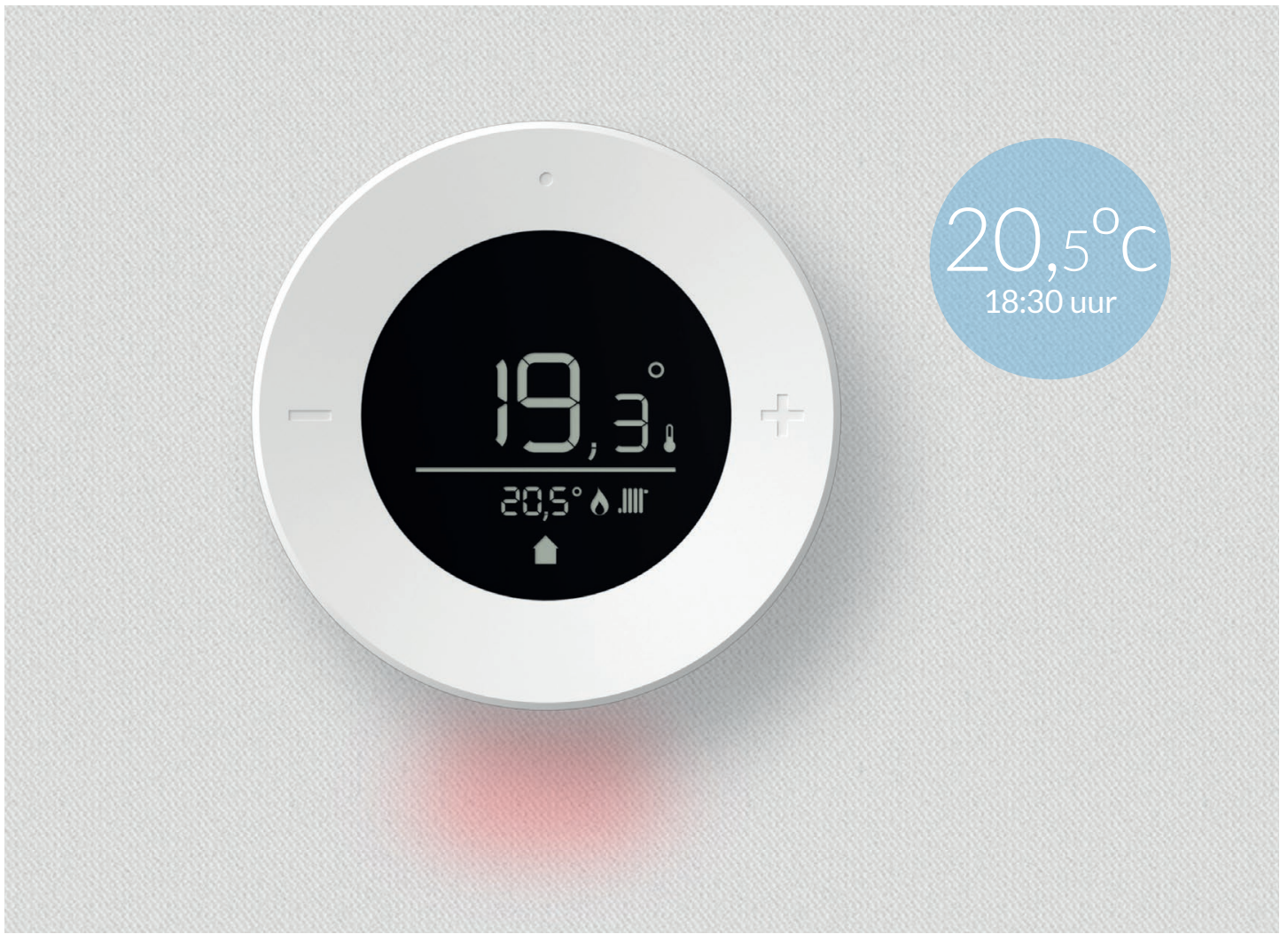
plugwise.nl/lisa



Zoneverwarming binnen handbereik

Met Lisa ben je niet afhankelijk van je smartphone of tablet. Je meet per kamer (per zone) de temperatuur en stelt 'm handmatig in. De omliggende Tom's regelen vervolgens de rest.

- » Meet de kamertemperatuur.
- » Geeft de gewenste temperatuur door aan de Tom's.
- » Maakt de werkelijke en gewenste temperatuur inzichtelijk in de kamer.
- » Is zonder hak- en breekwerk te installeren
- » Wordt gevoed door batterijen of via een adapter.
- » Communiqueert draadloos volgens de open ZigBee-standaard "Home Automation 1.2" (HA 1.2).
- » Handig voor het hele gezin.



Zo werkt het

Plaats per kamer Lisa en Tom's op alle radiatoren in de kamer om de kamer te verwarmen. Lisa meet de temperatuur in de kamer en laat je de temperatuur instellen. Vervolgens gebeuren er twee dingen.

Eén: Ze geeft de werkelijke en gewenste temperatuur door aan de slimme Tom's die daardoor open gaan of juist sluiten.

Twee: Dezelfde temperatuur worden doorgespeeld aan Adam die naast de cv-ketel hangt en hem aanstuurt voor het gewenste effect. Op deze manier wordt de temperatuur in de kamer geregeld.



Altijd inzicht in de temperatuur per zone

Het scherm van Lisa bestaat uit een LCD-display. Omdat de stroomopname verwaarloosbaar is, kan het scherm altijd aan staan en heb je altijd inzicht in de temperatuur per kamer. Lisa toont de werkelijke temperatuur, de gewenste temperatuur en de belangrijkste systeem informatie.



Bediening zonder handleiding

Bedien Lisa met de 3 knoppen rondom het scherm. Stel met de twee knoppen links en rechts van het scherm de gewenste temperatuur in. Dat kan per 0,5 °C. Wanneer je de knoppen gebruikt laat Lisa met achtergrondverlichting zien wat ze doet.

Wil je de temperatuur snel aanpassen, - bijvoorbeeld als je de kamer verlaat - maak dan gebruik van de presets. Daarvoor druk je op de knop aan de bovenkant het scherm.

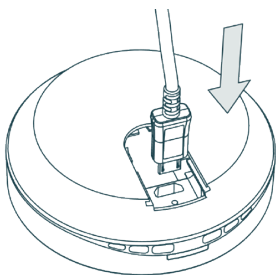
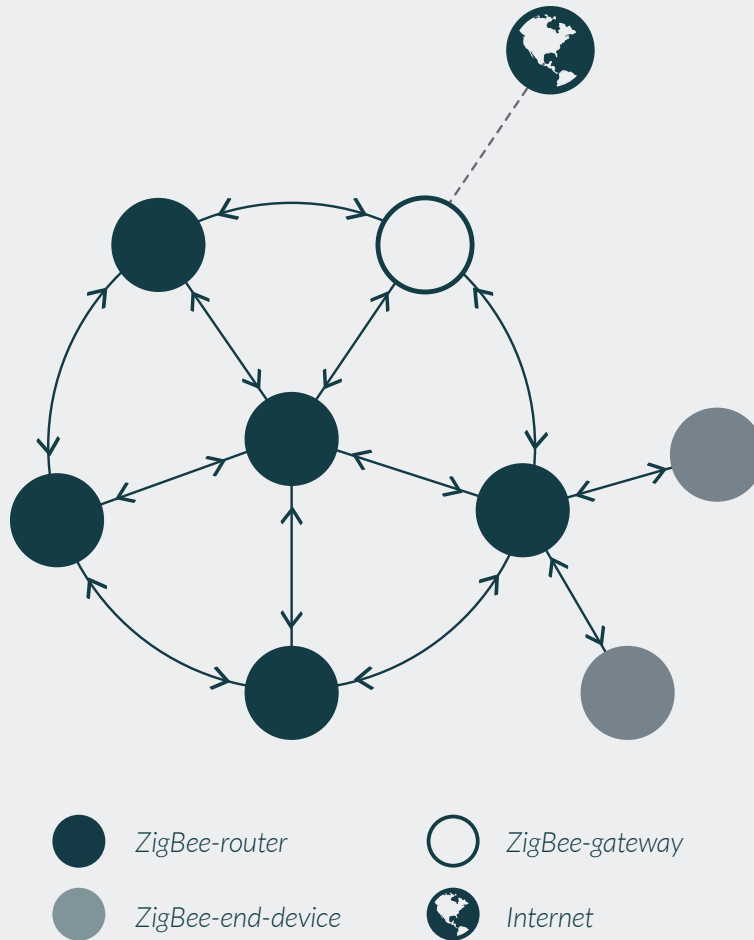


Eenvoudig installeren

Lisa is draadloos en daarom gemakkelijk per kamer te plaatsen; er is geen hak- of breekwerk nodig. Installeer 'm op de wand met behulp van het ophangmechanisme en voed hem met batterijen of een adapter. Als je wilt, zet je Lisa op tafel met de bijgeleverde standaard.

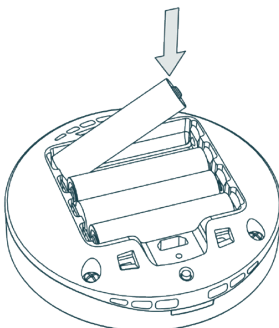
Batterijen vs. adapter

Lisa werkt met batterijen (minimaal levensduur 1 jaar) maar kan ook worden gevoed via een USB-adapter. Afhankelijk van de keuze voor batterij of adapter werkt ze net even anders binnen het ZigBee-netwerk.



Voeding via adapter

- » Gedraagt zich als een ZigBee-router.
- » Is altijd 'online' en bereikbaar voor andere ZigBee-modules.
- » Versterkt het signaal en de kwaliteit van het ZigBee-netwerk.
- » Stuur berichten door aan gekoppelde ZigBee-end-devices.



Voeding via batterijen

- » Gedraagt zich als een ZigBee-end-device.
- » Heeft energiebesparende slaapstand zodat de batterijen langer meegaan.
- » Stuurt/ontvangt signalen van en naar een gekoppelde ZigBee-router.
- » Wordt elke 7 seconden "wakker" voor het ontvangen van radiosignalen.
- » Wordt elke 10 minuten "wakker" om de radiator bij te sturen.*

** Wordt Tom gevoed door een batterij, dan kan het maximaal 10 minuten duren voordat alle zones volgens gewenste aanpassingen worden verwarmd.*



ZigBee gecertificeerd

Lisa is ZigBee gecertificeerd, het wereldwijd geaccepteerde draadloze communicatieprotocol voor Smart Home producten. Zie het als een soort wifi, maar dan voor een breed scala aan producten op het gebied van comfort, gemak, veiligheid en energiemanagement. Dit betekent dat de aansturing van Lisa in de toekomst in steeds meer Home Automation oplossingen kan worden opgenomen.

ZigBee integratie, comfortgeeks only

Wil je Lisa met jouw Home Automation 1.2. gateway integreren, dan kun je gebruik maken van de volgende HA 1.2 clusters en commando's:

Alle verplichte commando's binnen de genoemde clusters worden ondersteund.

Cluster	Optionele commando's
Basic	Application version
	Hardware version
	Manufacturer name
	Model identifier
	Date code
Power configuration	Battery percentage remaining
	Battery size
Basic	-
Power configuration	Battery quantity
Identify	-
Groups	-
Scenes	-
Time	-
Thermostat	Local temperature calibration
Temperature measurement	-
OTA	-

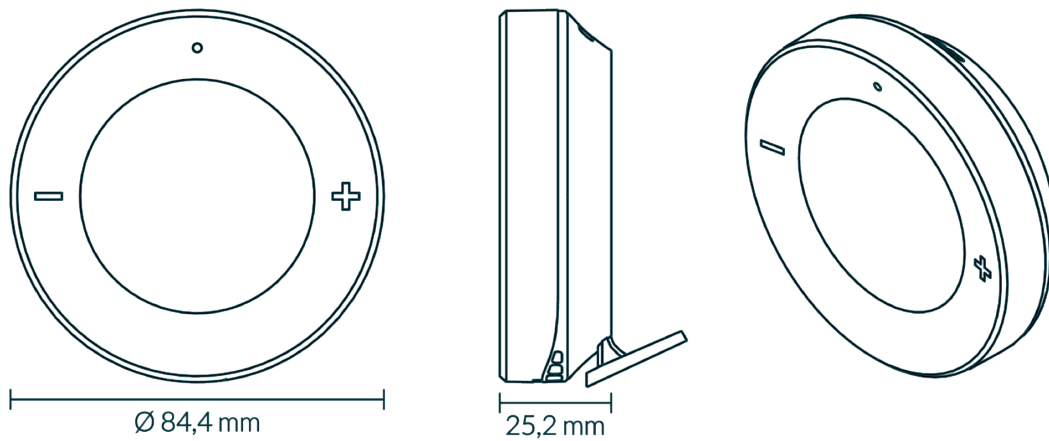


Dutch design

Kwaliteit en innovatie hoeven niet van ver te komen. Lisa is in Nederland bedacht en ontwikkeld. En daar zijn wij trots op.

Niet zomaar een product

Lisa is ontworpen met Nederlandse nuchterheid. Zij is het kleine zusje van Anna, en dat zie je terug. Het metalen uiterlijk van Anna komt op een subtiele manier terug in het ontwerp van Lisa. Simpliciteit staat centraal. En Lisa is niet alleen mooi, maar biedt comfort voor het hele gezin. Hierbij staat gebruiksvriendelijkheid hoog in het vaandel. Ervaring in combinatie met een helder en simpele kijk op wat een gebruiker nu werkelijk zal gebruiken heeft Lisa gemaakt tot wat ze is.



De specificaties

Afmetingen

- » \varnothing 84.4 x 25.2 mm

Display

- » LCD-segmentdisplay
- » \varnothing 53.0 mm

Interface

- » LCD-segmentdisplay
- » 3 capacatieve knoppen
- » 1 mechanische knop

Sensoren

- » Temperatuur

Voeding

- » Micro-USB (5VCD)
- » Batterijen (4x1.5V, AAA, Alkaline)
- » Levensduur batterijen: 1 jaar

RF-communicatie

- » ZigBee Home Automation 1.2
- » Frequentie: 2.405-2.480 MHz. (16 kanalen/2.4 GHz ISM band)

Opslag & geheugen

- » 512 kB

Stroomverbruik

- » Gemiddeld: < 0,1W
- » Max: 3 Watt

Levensduur

- » 100.000 cycli
- » Operationele temperatuur: 0 - 40°C
- » Meetnauwkeurigheid: 1°C
- » Meetbereik: 4 - 30°C

Milieu

- » RoHS
- » Recyclebare verpakking
- » Refurbishmentprogramma beschikbaar

plugwise.nl/lisa
