

USER AND SAFETY GUIDE

SHELLY PRO 3EM-400
THREE-PHASE ENERGY METER

Read before use

This document contains important technical and safety information about the device, its safety use and installation.

CAUTION! Before beginning the installation, please read carefully and entirely this guide and any other documents accompanying the device. Failure to follow the installation procedures could lead to malfunction, danger to your health and life, violation of law or refusal of legal and/or commercial guarantee (if any). Allterco Robotics EOOD is not responsible for any loss or damage in case of incorrect installation or improper operation of this device due to failure of following the user and safety instructions in this guide.

Product Introduction

Shelly® is a line of innovative microprocessor-managed devices, which allow remote control of electric circuits through a mobile phone, tablet, PC, or home automation system. Shelly® devices can work standalone in a local Wi-Fi network or they can also be operated through cloud home automation services. Shelly Cloud is a service that can be accessed using either Android or iOS mobile application, or with any internet browser at <https://home.shelly.cloud/>. Shelly® devices can be accessed, controlled and monitored remotely from any place where the user has internet connectivity, as long as the devices are connected to a Wi-Fi router and the Internet. Shelly® devices have Embedded Web Interface accessible at <http://192.168.33.1> when connected directly to the device access point, or at the device IP address on the local Wi-Fi network. The embedded Web Interface can be used to monitor and control the device, as well as adjust its settings.

Shelly® devices can communicate directly with other Wi-Fi devices through HTTP protocol. An API is provided by Allterco Robotics EOOD. For more information, please visit:

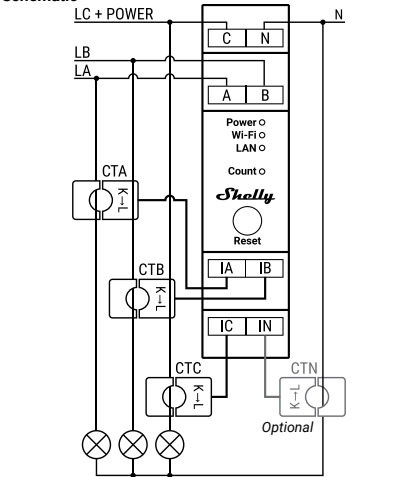
<https://shelly-api-docs.shelly.cloud/#shelly-family-overview>. Shelly® devices are delivered with factory-installed firmware. If firmware updates are necessary to keep the devices in conformity, including security updates, Allterco Robotics EOOD will provide the updates free of charge through the device Embedded Web Interface or the Shelly mobile application, where the information about the current firmware version is available. The choice to install or not the device firmware updates is the user's sole responsibility. Allterco Robotics EOOD shall not be liable for any lack of conformity of the device caused by failure of the user to install the provided updates in a timely manner.

Shelly® Pro Series

Shelly® Pro series is a line of devices suitable for homes, offices, retail stores, manufacturing facilities, and other buildings. Shelly® Pro devices are DIN mountable inside the breaker box, and highly suitable for new building construction. All Shelly® Pro devices can be controlled and monitored through Wi-Fi and LAN connections. Bluetooth connection can be used for the inclusion process.

Shelly Pro 3EM-400 (The Device) is a DIN rail mountable three-phase energy meter. The Device reports accumulated energy as well as voltage, current, power factor data in real time. It stores data in non-volatile memory for later retrieval at least 60 days of 1 min data resolution.

Schematic



- Legend**
- Device terminals:**
- A:** Phase A input
 - B:** Phase B input
 - C:** Phase C and Device power supply input
 - N:** Neutral input
 - IA:** Phase A current transformer (CTA) input
 - IB:** Phase B current transformer (CTB) input
 - IC:** Phase C current transformer (CTC) input
 - IN:** Neutral current transformer (CTN) input
- Cables:**
- LA:** Phase A (110-240 VAC)
 - LB:** Phase B (110-240 VAC)
 - LC:** Phase C (110-240 VAC)
 - N:** Neutral cable

Installation Instructions

- CAUTION!** Danger of electrocution. Mounting/installation of the Device to the power grid has to be performed with caution, by a qualified electrician.
- CAUTION!** Danger of electrocution. Every change in the connections has to be done after ensuring there is no voltage present at the Device terminals.
- CAUTION!** Use the Device only with a power grid and appliances which comply with all applicable regulations. A short circuit in the power grid or any appliance connected to the Device may damage it.
- CAUTION!** Do not connect the Device to appliances exceeding the given max load!
- CAUTION!** Connect the Device only in the way shown in these instructions. Any other method could cause damage and/or injury.
- CAUTION!** Do not install the Device where it can get wet.
- CAUTION!** Plug in or unplug the LAN cable only when the Device is powered off! The LAN cable must not be metallic in the parts touched by the user to plug it in or unplug it.
- RECOMMENDATION:** Connect the Device using solid single-core cables with increased insulation heat resistance not less than PVC T105°C (221°F).

Before starting the mounting/installation of the Device, check that the breakers are turned off and there is no voltage on their terminals. This can be done with a phase tester or multimeter. When you are sure that there is no voltage, you can proceed to connecting the cables.

Following the diagram on fig. 1 install the current transformer CTA around the Phase A cable to the load(s), CTB around the Phase B cable to the load(s) and CTC around the Phase C cable to the load(s). Install the CTN around the Neutral cable from your load(s). Mount the Device onto the DIN rail.

Plug the cables of the CTA, CTB and CTC into the Device IA, IB and IC input connectors respectively. Plug the CTN cable into IN. Mount circuit breakers in accordance with your local regulations

and connect the Phase A, B and Phase C cables through them to the Device A, B and C inputs respectively. Connect the Neutral cable to the N input. The Device is powered through its C input. Make sure you have made all the connections correctly and then turn on the circuit breakers.

Initial inclusion

If you choose to use the Device with the Shelly Cloud mobile application and Shelly Cloud service, instructions on how to connect the Device to the Cloud and control it through the Shelly App can be found in the "App Guide". The Shelly mobile application and Shelly Cloud service are not not conditions for the Device to function properly. This Device can be used standalone or with various other home automation platforms and protocols.

CAUTION! Do not allow children to play with the buttons/switches connected to the Device. Keep the devices for remote control of Shelly (mobile phones, tablets, PCs) away from children.

LED indication

- Power:** Red light if power supply is connected.
- Wi-Fi (varies):**
 - Blue light if in AP mode
 - Red light if in STA mode, and not connected to a Wi-Fi network
 - Yellow light if in STA mode, and connected to a Wi-Fi network.
 - Not connected to Shelly Cloud or Shelly Cloud disabled
 - Green light if in STA mode, and connected to a Wi-Fi network and the Shelly Cloud
 - The LED will be flashing Red/Blue if OTA update is in progress
- LAN:** Green light if LAN is connected.
- Count:** Red light will be flashing when the Device is measuring energy according to settings with frequency dependent to the energy flowing through the measured circuit.

User button

- Press and hold for 5 sec to activate Device AP
- Press and hold for 10 sec to factory reset

Specification

- Dimensions (HxWxD): 94x19x69 mm / 3.70x0.75x2.71 in
- Mounting: DIN rail
- Ambient temperature: from -20 °C to 40 °C / from -5 °F to 105 °F
- Humidity 30 % to 70 % RH
- Max. altitude 2000 m / 6562 ft
- Power supply: 110 - 240 VAC, 50/60Hz
- Electrical consumption: < 3 W
- Internal temperature sensor: Yes
- Voltmeters (RMS for each phase): 100 - 260 V
- Voltmeters accuracy: ±1 %
- Ammeters (RMS via CT for each phase and the Neutral): 0 - 400 A
- Ammeters accuracy:
 - ±1 % (5 - 400 A)
 - ±2 % (0 - 5 A)
- Phase sequence error detection: Yes (option)
- Power and energy meters:
 - Active and apparent power
 - Active and apparent energy
 - Power factor
 - Fundamental active and fundamental reactive energy
- Measurement data storage: At least 60 days of 1 min data resolution
- Data export:
 - CSV for PQ recorded values
 - JSON format export through RPC
- Wi-Fi protocol: 802.11 b/g/n
- RF band: 2400 - 2495 MHz
- Max. RF power: < 20 dBm
- Wi-Fi operational range (depending on local conditions):
 - up to 50 m / 160 ft outdoors
 - up to 30 m / 100 ft indoors
- Bluetooth protocol: BLE 4.1
- Bluetooth operational range (depending on local construction):
 - up to 30 m / 100 ft outdoors,
 - up to 10 m / 33 ft indoors
- CPU: ESP32
- Flash: 16 MB
- Webhooks (URL actions): 20 with 5 URLs per hook
- Scripting: mJS
- MQTT: Yes

Declaration of conformity

Hereby, Allterco Robotics EOOD declares that the radio equipment type Shelly Pro 3EM-400 is in compliance with Directive 2014/53/EU, 2014/35/EU, 2014/30/EU, 2011/65/EU. The full text of the EU declaration of conformity is available at the following internet address:

https://shelly.link/Pro3EM-400_DoC

Manufacturer: Allterco Robotics EOOD

Address: 103 Cherni vrab Blvd., 1407 Sofia, Bulgaria

Tel.: +359 2 988 7435

E-mail: support@shelly.cloud

Official website: <https://www.shelly.cloud>

Changes in the contact information data are published by the Manufacturer on the official website.

<https://www.shelly.cloud>

All rights to the trademark Shelly® and other intellectual rights associated with this Device belong to Allterco Robotics EOOD.

BENUTZER- UND SICHERHEITSHANDBUCH

SHELLY PRO 3EM-400

DREIPHASEN-ENERGIEZÄHLER

Bitte vor Gebrauch durchlesen

Dieses Dokument enthält wichtige technische und sicherheitstechnische Informationen über das Gerät und seine sichere Verwendung und Installation.

ACHTUNG! Bevor Sie mit der Installation beginnen, lesen Sie bitte die Begleitdokumentation sorgfältig und vollständig durch. Die Nichtbeachtung der empfohlenen Verfahren kann zu Fehlfunktionen, Lebensgefahr oder Gesetzesverstößen führen. Allterco Robotics EOOD haftet nicht für Verluste oder Schäden im Falle einer falschen Installation oder Bedienung dieses Geräts.

Produktvorstellung

Shelly® ist eine Produktserie innovativer, mikroprozessorgesteuerter Geräte, welche die Fernsteuerung von Elektrogeräten über ein Mobiltelefon, ein Tablet, einen PC oder ein Hausautomatisierungssystem ermöglichen. Shelly® Geräte können eigenständig in einem lokalen WLAN-Netzwerk arbeiten oder sie können auch über Cloud-Dienste für die Hausautomatisierung betrieben werden. Shelly Cloud ist ein solcher Dienst, auf den entweder über eine Android- oder iOS-Applikation oder über einen beliebigen Internetbrowser unter <https://home.shelly.cloud/> zugegriffen werden kann. Shelly® Geräte können von jedem Ort aus, an dem der Benutzer eine Internetverbindung hat, angesprochen, gesteuert und überwacht werden, solange die Geräte mit einem WLAN-Router und dem Internet verbunden sind. Shelly® Geräte verfügen über eine integrierte Web-Schnittstelle, die unter <http://192.168.33.1> im WLAN-Netzwerk zugänglich ist, das vom Gerät im Access Point-Modus erstellt wird, oder unter der IP-Adresse des Gerätes im WLAN-Netzwerk, mit dem es verbunden ist. Die integrierte Web-Schnittstelle kann zur Überwachung und Steuerung des Gerätes sowie zur Anpassung dessen Einstellungen verwendet werden.

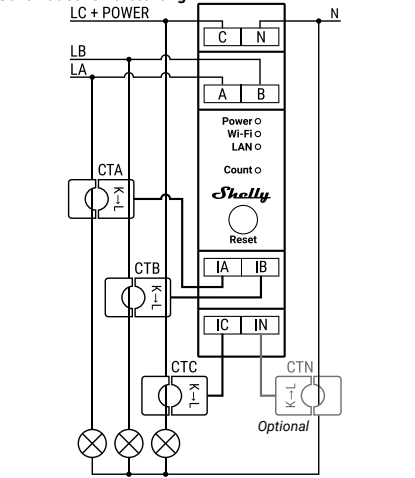
Shelly® Geräte können direkt mit anderen WLAN-Geräten über das HTTP-Protokoll kommunizieren. Eine API wird von Allterco Robotics EOOD bereitgestellt. Für weitere Informationen besuchen Sie bitte: <https://shelly-api-docs.shelly.cloud/#shelly-family-overview>. Shelly® Geräte werden mit werkseitig installierter Firmware ausgeliefert. Um die Geräte konform zu halten, stellt Allterco Robotics EOOD die notwendigen Firmware-Updates, einschließlich der Sicherheitsupdates, kostenlos über die im Gerät eingebettete Web-Schnittstelle sowie über die Shelly-App zur Verfügung. Die Entscheidung, die Firmware-Updates des Geräts zu installieren oder nicht, obliegt der alleinigen Verantwortung des Benutzers. Allterco Robotics EOOD haftet nicht für Konformitätsmängel des Geräts, die darauf zurückzuführen sind, dass der Benutzer die bereitgestellten Updates nicht rechtzeitig installiert hat.

Shelly® Pro-Serie

Die Shelly® Pro-Serie ist eine Produktserie, die für Wohnungen, Büros, Einzelhandelsgeschäfte, Produktionsstätten und andere Gebäude geeignet ist. Sie sind auf der DIN-Schiene im Stromkasten montierbar und sehr gut für den Neubau geeignet. Alle Shelly® Pro-Geräte können sowohl über eine WLAN- als auch über eine LAN-Verbindung gesteuert und überwacht werden. Bluetooth kann zusätzlich für die Einbindung genutzt werden.

Shelly Pro 3EM-400 (das Gerät) ist ein dreiphasiger Energiezähler für die DIN-Schienenmontage. Das Gerät meldet die akkumulierte Energie sowie die Daten zu Spannung, Strom und Leistungsfaktor in Echtzeit. Es speichert die Daten in einem internen Speicher für den späteren Abruf von mindestens 60 Tagen mit einer Datenauflösung von 1 Minute.

Schematische Darstellung



Legende

- Geräteanschlüsse:**
- A:** Eingang Phase A
 - B:** Eingang Phase B
 - C:** Eingang Phase C und Gerätstromversorgung
 - N:** Eingang Neutralleiter
 - IA:** Eingang Stromwandler (CTA) für Phase A
 - IB:** Eingang Stromwandler (CTA) für Phase B
 - IC:** Eingang Stromwandler (CTA) für Phase C
 - IN:** Eingang Stromwandler (CTN) für Neutralleiter

- Kabel:**
- LA:** Phase A (110-240 VAC)
 - LB:** Phase B (110-240 VAC)
 - LC:** Phase C (110-240 VAC)
 - N:** Neutralleiter

Installationsanleitung

- VORSICHT!** Gefahr eines Stromschlages. Die Montage/Installation des Geräts an das Stromnetz muss von einem qualifizierten Elektriker mit Vorsicht durchgeführt werden!
- VORSICHT!** Es besteht Stromschlaggefahr. Bei jeder Änderung der Anschlüsse muss sichergestellt werden, dass an den Klemmen des Geräts keine Spannung anliegt!
- VORSICHT!** Verwenden Sie das Gerät nur mit einem Stromnetz und Geräten, die allen geltenden Vorschriften entsprechen. Ein Kurzschluss im Stromnetz oder in einem an das Gerät angeschlossenen Gerätes kann dieses beschädigen!
- VORSICHT!** Schließen Sie das Gerät nicht an Geräte an, die die angegebene Höchstlast überschreiten!
- VORSICHT!** Schließen Sie das Gerät nur auf die in dieser Anleitung beschriebene Weise an. Jede andere Methode kann zu Schäden und/oder Verletzungen führen!
- VORSICHT!** Installieren Sie das Gerät nicht an einem Ort, an dem es nass werden kann!
- VORSICHT!** Das LAN-Kabel nur bei ausgeschaltetem Gerät ein- oder ausstecken! Das LAN-Kabel darf an den Stellen, an denen es beim Ein- oder Ausstecken berührt wird, nicht metallisch sein!
- EMPFEHLUNG:** Schließen Sie das Gerät mit massiven einadrigen Kabeln mit erhöhter Isolationswärmebeständigkeit von mindestens PVC T105°C an!

Bevor Sie mit der Installation/Montage des Geräts beginnen, prüfen Sie, ob die Leitungsschutzschalter (Sicherungen) ausgeschaltet sind und keine Spannung an den Klemmen anliegt. Dies kann mit einem Phasenprüfer oder Multimeter erfolgen. Wenn Sie sicher sind, dass keine Spannung anliegt, können Sie mit dem Anschluss

der Kabel fortfahren. Nach dem Schema in Abb. 1 installieren Sie den Stromwandler CTA um das Kabel der Phase A zu dem/den Verbraucher(n), CTB um das Kabel der Phase B zu dem/den Verbraucher(n) und CTC um das Kabel der Phase C zu dem/den Verbraucher(n). Installieren Sie den CTN um das Neutralleiterkabel von Ihrem(n) Verbraucher(n). Montieren Sie das Gerät auf der DIN-Schiene. Stecken Sie die Kabel von CTA, CTB und CTC jeweils in die Eingangsanschlüsse von Device IA, IB und IC. Stecken Sie das CTN-Kabel in IN. Montieren Sie die Schutzschalter gemäß den örtlichen Vorschriften und verbinden Sie die Kabel der Phasen A, B und C über diese mit den Eingängen A, B und C des Geräts. Verbinden Sie das Neutralleiterkabel mit dem Eingang N. Das Gerät wird über den C-Eingang mit Strom versorgt. Vergewissern Sie sich, dass Sie alle Verbindungen richtig hergestellt haben, und schalten Sie dann die Schutzschalter ein.

Erstmalige Einbindung

Wenn Sie sich dafür entscheiden, das Gerät mit der Shelly Cloud App und dem Shelly Cloud Service zu verwenden, finden Sie Anweisungen zur Verbindung des Geräts mit der Cloud und zur Steuerung über die Shelly App im "App Guide". Die Shelly Mobile App und der Shelly Cloud Service sind keine Voraussetzung für das ordnungsgemäße Funktionieren des Geräts. Dieses Gerät kann alleine, sowie mit verschiedenen anderen Hausautomatisierungsdiensten und -anwendungen verwendet werden.

VORSICHT! Erlauben Sie Kindern nicht, mit den an das Gerät angeschlossenen Tasten/Schaltern zu spielen. Halten Sie die Geräte zur Fernsteuerung des Shelly (z.B.: Mobiltelefone, Tablets, PCs) von Kindern fern.

LED-Anzeige

- Power:** Rotes Licht, wenn die Stromversorgung angeschlossen ist.
- Wi-Fi (variiert):**
 - Blaues Licht wenn in AP Modus
 - Rotes Licht wenn in STA Modus, aber nicht mit dem WLAN verbunden
 - Gelbes Licht wenn in STA mode, Verbunden mit WLAN-Netzwerk. Nicht verbunden mit der Shelly Cloud oder Shelly Cloud deaktiviert
 - Grünes Licht wenn in STA mode, Verbunden mit WLAN-Netzwerk und der Shelly Cloud
 - Rot/Blau blinkendes Licht wenn OTA-Update läuft
- LAN:** Grünes Licht, wenn das LAN verbunden ist.
- Count:** Das rote Licht blinkt, wenn das Gerät die Energie entsprechend den Einstellungen misst, wobei die Häufigkeit von der Energie abhängt, die durch den gemessenen Stromkreis fließt.

Benutzertaste

5 Sekunden lang gedrückt halten, um den AP zu aktivieren 10 Sekunden lang gedrückt halten, um auf Werkseinstellungen zurückzusetzen

Spezifikation

- Abmessungen (HxBxT): 94x19x69 mm / 3.70x0.75x2.71 in
- Montage: DIN-Schiene
- Umgebungstemperatur: -20 °C bis 40 °C / -5 °F bis 105 °F
- Luftfeuchtigkeit 30 % bis 70 % RH
- Max. Höhe ü.M.: 2000m / 6562 ft
- Spannungsversorgung: 100 - 260 VAC, 50/60Hz
- Elektrischer Verbrauch: < 3 W
- Interner Temperatursensor: Ja
- Voltmeter (RMS für jede Phase): 100 - 260 V
- Voltmeter Genauigkeit: ±1 %
- Strommessgeräte (RMS über Stromwandler für jede Phase und Neutralleiter): 0 - 400 A
- Genauigkeit des Amperemeters:
 - ±1 % (5 - 400 A)
 - ±2 % (0 - 5 A)
- Erkennung von Phasensequenzfehlern: Ja (Option)
- Leistungs- und Energiezähler:
 - Wirk- und Scheinleistung
 - Wirk- und Scheinenergie
 - Leistungsfaktor
 - Grundlegende Wirk- und Blindenergie
- Speicherung der Messdaten: Mindestens 60 Tage mit einer Datenauflösung von 1 Minute
- Datenexport:
 - CSV für aufgezeichnete PQ-Werte
 - Export im JSON-Format über RPC
- WLAN-Protokoll: 802.11 b/g/n
- Frequenzband: 2400 - 2495 MHz
- Max. Sendeleistung in Frequenzband: <20 dBm
- WLAN-Reichweite (abhängig von den örtlichen Gegebenheiten):
 - bis zu 50 m / 160 ft im Freien
 - bis zu 30 m / 100 ft in Innenräumen
- Bluetooth-Protokoll: BLE 4.1
- Bluetooth Reichweite (abhängig von den baulichen Gegebenheiten):
 - bis zu 30 m / 100 ft im Freien,
 - bis zu 10 m / 33 ft in Innenräumen
- CPU: ESP32
- Flash: 16 MB
- Webhooks (URL-Aktionen): 20 mit 5 URLs pro WebHook
- Skripting: mJS
- MQTT: Ja

Konformitätserklärung
Hiermit erklärt Allterco Robotics EOOD, dass der Funkanlagen-typ Shelly Pro 3EM-400 der Richtlinie 2014/53/EU, 2014/35/EU, 2014/30/EU, 2011/65/EU entspricht. Den vollständigen Text der EU-Konformitätserklärung finden Sie unter folgender Internetadresse: https://shelly.link/Pro3EM-400_DoC

Hersteller: Allterco Robotics EOOD

Adresse: 103 Cherni vrab Blvd., 1407 Sofia, Bulgarien

Tel.: +359 2 988 7435

E-Mail: support@shelly.cloud

Offizielle Website: <https://www.shelly.cloud>

Änderungen der Kontaktdaten werden vom Hersteller auf dessen offiziellen Website veröffentlicht <https://www.shelly.cloud>

Alle Rechte an der Marke Shelly® und anderen geistigen Eigentumsrechten im Zusammenhang mit diesem Gerät gehören Allterco Robotics EOOD.

GUIDA ALL'USO E ALLA SICUREZZA

SHELLY PRO 3EM-400

CONTATORE DI ENERGIA TRIFASE

Leggere prima dell'uso

Questo documento contiene importanti informazioni tecniche e di sicurezza sul dispositivo e sul suo uso e installazione in sicurezza.

ATTENZIONI! Prima di iniziare l'installazione leggere attentamente e completamente la documentazione allegata. La mancata osservanza delle procedure consigliate potrebbe portare a malfunzionamenti, pericolo per la vita o violazione della legge. Allterco Robotics EOOD non è responsabile per eventuali perdite o danni in caso di installazione o funzionamento errati di questo dispositivo.

Introduzione al prodotto

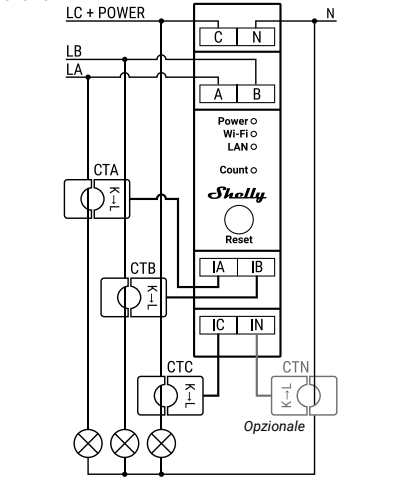
Shelly® è una linea di dispositivi innovativi gestiti da microprocessori che permettono il controllo remoto degli elettrodomestici attraverso un telefono cellulare, un tablet, un PC o un sistema domotico. I dispositivi Shelly® sono in grado di funzionare autonomamente in una rete Wi-Fi locale o possono anche essere gestiti attraverso servizi di automazione domestica cloud. Shelly Cloud è un servizio di questo tipo a cui si può accedere utilizzando un'applicazione mobile Android o iOS o con qualsiasi browser internet su <https://home.shelly.cloud/>. I dispositivi Shelly® sono accessibili, controllati e monitorati a distanza da qualsiasi luogo in cui l'utente abbia una connettività Internet, purché i dispositivi siano collegati a un router Wi-Fi e a Internet. I dispositivi Shelly® hanno un'interfaccia web incorporata accessibile a <http://192.168.33.1> nella rete Wi Fi, creata dal dispositivo in modalità Access Point, o all'indirizzo URL del dispositivo nella rete Wi-Fi a cui è connesso. L'interfaccia web incorporata può essere utilizzata per monitorare e controllare il dispositivo, così come per regolare le sue impostazioni. I dispositivi Shelly® sono in grado di comunicare direttamente con altri dispositivi Wi-Fi attraverso il protocollo HTTP. Un'API è fornita da Allterco Robotics EOOD. Per maggiori informazioni, visitare: <https://shelly-api-docs.shelly.cloud/#shelly-family-overview>.

I dispositivi Shelly® vengono consegnati con un firmware installato in fabbrica. Se sono necessari aggiornamenti del firmware per mantenere i dispositivi in conformità, compresi gli aggiornamenti di sicurezza, Allterco Robotics EOOD fornirà gli aggiornamenti gratuitamente attraverso l'interfaccia web incorporata del dispositivo o l'applicazione mobile Shelly, dove sono disponibili le informazioni sulla versione corrente del firmware. La scelta di installare o meno gli aggiornamenti del firmware del dispositivo è di esclusiva responsabilità dell'utente. Allterco Robotics EOOD non è responsabile per qualsiasi mancanza di conformità del dispositivo causata dalla mancata installazione degli aggiornamenti forniti dall'utente in modo tempestivo.

Shelly® Pro Serie

La serie Shelly® Pro è una linea di dispositivi adatti per abitazioni, uffici, negozi al dettaglio, impianti di produzione e altri edifici. I dispositivi Shelly® Pro sono montabili DIN all'interno della scatola dell'interruttore e sono particolarmente adatti per la costruzione di nuovi edifici. La connettività per tutti i dispositivi Shelly® Pro può avvenire tramite connessione Internet Wi-Fi o LAN e il Bluetooth può essere utilizzato per il processo di inclusione. Shelly Pro 3EM-400 (il Dispositivo) è un contatore di energia trifase montabile su guida DIN. Il Dispositivo segnala in tempo reale l'energia accumulata e i dati relativi alla tensione, corrente e fattore di potenza. Il Dispositivo memorizza i dati in memoria non volatile per un successivo recupero di almeno 60 giorni di risoluzione dei dati di un minuto.

Schema



Legenda

Terminali del dispositivo:

- A:** Ingresso fase A
 - B:** Ingresso fase B
 - C:** Ingresso Fase C e alimentazione Dispositivo
 - N:** Ingresso neutro
 - IA:** Ingresso trasformatore di corrente (CTA) fase A
 - IB:** Ingresso trasformatore di corrente (CTB) fase B
 - IC:** Ingresso trasformatore di corrente (CTC) fase C
 - IN:** ingresso trasformatore di corrente neutro (CTN)
- Cavi:**
- LA:** Fase A (110-240 VAC)
 - LB:** Fase B (110-240 VAC)
 - LC:** Fase C (110-240 VAC)
 - N:** Cavo neutro

Istruzioni per l'installazione

- ATTENZIONI!** Pericolo di folgorazione. Il montaggio/installazione del dispositivo alla rete elettrica deve essere eseguito con cautela da un elettricista qualificato.
- ATTENZIONI!** Pericolo di folgorazione. Ogni modifica dei collegamenti deve essere effettuata dopo essersi assicurati che non ci sia tensione ai morsetti dell'apparecchio.
- ATTENZIONI!** Utilizzare l'apparecchio solo con una rete elettrica e con apparecchi conformi a tutte le norme vigenti. Un cortocircuito nella rete elettrica o in qualsiasi apparecchio collegato all'apparecchio può danneggiare l'apparecchio.
- ATTENZIONI!** Non collegare l'apparecchio ad apparecchi che superano il carico massimo indicato!
- ATTENZIONI!** Collegare l'apparecchio solo nel modo indicato in queste istruzioni. Qualsiasi altro metodo potrebbe causare danni e/o lesioni.
- ATTENZIONI!** Non installare il dispositivo in un luogo che possa bagnarsi.
- ATTENZIONI!** Collegare o scollegare il cavo LAN solo quando il dispositivo è spento! Il cavo LAN non deve essere metallico nelle parti toccate dall'utente per collegare o scollegare il cavo.
- RACCOMANDAZIONE** Collegare il dispositivo utilizzando cavi unipolari solidi con una maggiore resistenza termica dell'isolamento non inferiore a PVC T105°C.

Prima di iniziare l'installazione/montaggio del dispositivo, controllare che gli interruttori siano spenti e che non ci sia tensione sui loro terminali. Questo può essere fatto con un misuratore di fase o un multimetro. Quando siete sicuri che non c'è tensione, potete procedere al collegamento dei cavi.

Seguendo lo schema in fig. 1 installare il trasformatore di corrente CTA attorno al cavo di Fase A al carico/carichi, CTB attorno al cavo di Fase B al carico/carichi e CTC attorno al cavo di Fase C al carico/carichi. Installare il CTN attorno al cavo Neutro dal carico/carichi. Montare il Dispositivo sulla barra DIN. Collegare i cavi del CTA, CTB e CTC rispettivamente ai connettori di ingresso IA, IB e IC del Dispositivo. Inserire il cavo CTN in IN. Montare gli interruttori automatici in conformità con le normative locali e collegare i cavi di Fase A, Fase B e Fase C attraverso di essi rispettivamente agli ingressi del Dispositivo A, B e C. Collegare il cavo Neutro all'ingresso N. Il Dispositivo è alimentato attraverso il suo ingresso C. Assicurarsi di aver effettuato correttamente tutti i collegamenti e quindi accendere gli interruttori automatici.

Inclusione iniziale

Se si sceglie di utilizzare il dispositivo con l'applicazione mobile Shelly Cloud e il servizio Shelly Cloud, le istruzioni su come collegare il dispositivo al Cloud e controllarlo attraverso l'App Shelly si trovano nella "Guida App". L'applicazione mobile Shelly e il servizio Shelly Cloud non sono condizioni per il corretto funzionamento del Dispositivo. Questo Dispositivo può essere utilizzato con vari altri servizi e applicazioni di automazione domestica.

ATTENZIONI! Non permettere ai bambini di giocare con i pulsanti/interruttori collegati al Dispositivo. Tenere i dispositivi per il controllo remoto di Shelly (telefoni cellulari, tablet, PC) lontano dai bambini.

Indicazioni dei LED

- Power:** Luce rossa se l'alimentazione è collegata.
- Wi-Fi (varia):**

ES

GUÍA DE USO Y SEGURIDAD

SHELLY PRO 3EM-400

CONTADOR DE ENERGÍA TRIFÁSICO

Leia antes de utilizar

Este documento contiene información técnica y de seguridad importante sobre el aparato, su uso y su instalación segura.

⚠ ¡ATENCIÓN! Antes de comenzar la instalación, lea atentamente y por completo la documentación adjunta. El incumplimiento de los procedimientos recomendados puede provocar un mal funcionamiento, un peligro para su vida o una violación de la ley. Allterco Robotics no se hace responsable de cualquier pérdida o daño debido a una instalación o uso inadecuado de este dispositivo.

Resumen del producto

Shelly® es una gama de innovadores dispositivos basados en microprocesadores que permiten controlar a distancia los electrodomésticos a través de un teléfono móvil, una tableta, un PC o un sistema domótico. Los dispositivos Shelly® pueden funcionar de forma autónoma en una red Wi-Fi local o también pueden ser operados por servicios de automatización del hogar a través del Cloud. Shelly Cloud es un servicio que se puede utilizar a través de la aplicación móvil Android o iOS, o a través de cualquier navegador web en **https://home.shelly.cloud/**. Los dispositivos Shelly® se pueden manejar, controlar y supervisar a distancia desde cualquier lugar en el que el usuario disponga de una conexión a Internet, siempre que los dispositivos estén conectados a un router Wi-Fi y a Internet. Los dispositivos Shelly® tienen una interfaz web integrada a la que se puede acceder en **http://192.168.33.1** dentro de la red Wi-Fi, creada por el dispositivo en modo de punto de acceso, o en la URL del dispositivo en la red Wi-Fi a la que está conectado. La interfaz web integrada puede utilizarse para supervisar y controlar el dispositivo y ajustar su configuración.

Los dispositivos Shelly® pueden comunicarse directamente con otros dispositivos Wi-Fi a través de HTTP. Allterco Robotics EOOD proporciona una API. Para más información, visite **https://shelly-api-docs.shelly.cloud/#shelly-family-overview**.

Los dispositivos Shelly® vienen con el firmware instalado de fábrica. Si es necesario actualizar el firmware para que los dispositivos sigan cumpliendo la normativa, incluidas las actualizaciones de seguridad, Allterco Robotics EOOD proporcionará las actualizaciones de forma gratuita a través de la interfaz web integrada en el dispositivo o la aplicación móvil Shelly, donde está disponible la información de la versión actual del firmware. La decisión de instalar o no las actualizaciones del firmware del dispositivo es responsabilidad exclusiva del usuario. Allterco Robotics EOOD no se hace responsable de la falta de conformidad del Dispositivo causada por el hecho de que el Usuario no instale oportunamente las actualizaciones previstas.

Serie Shelly® Pro

La serie Shelly® Pro es una gama de dispositivos adecuados para hogares, oficinas, tiendas minoristas, instalaciones de fabricación y otros edificios. Los dispositivos Shelly® Pro pueden montarse en DIN dentro de la caja de interruptores y son ideales para la construcción de nuevos edificios. La conectividad de todos los dispositivos Shelly® Pro puede ser a través de una conexión a Internet Wi-Fi o LAN, y se puede utilizar Bluetooth para el proceso de inclusión. Shelly Pro 3EM-400 (EJ Dispositivo) es un medidor de energía trifásico montable en carril DIN. El dispositivo informa de la energía acumulada, así como de los datos de tensión, corriente y factor de potencia en tiempo real. Almacena los datos en una memoria no volátil para su posterior recuperación, con una resolución de datos de al menos 60 días.

Esquema

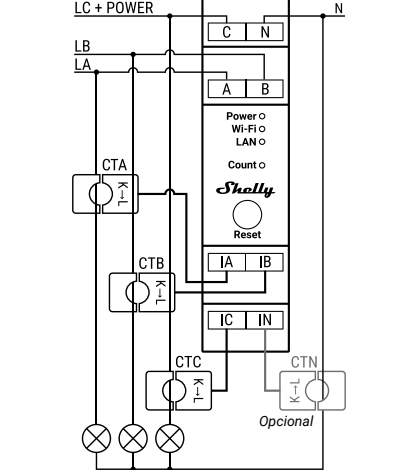


fig.1

Leyenda

Terminales del dispositivo:

- A:** Entrada de la fase A
- B:** Entrada de la fase B
- C:** Entrada de alimentación de la fase C y del dispositivo
- N:** Entrada de neutro
- IA:** Entrada del transformador de corriente de la fase A (CTA)
- IB:** Entrada del transformador de corriente de la fase B (CTB)
- IC:** Entrada del transformador de corriente de fase C (CTC)
- IN:** Entrada del transformador de corriente de neutro (CTN)

Cables:

- LA:** Fase A (110-240 VAC)
- LB:** Fase B (110-240 VAC)
- LC:** Fase C (110-240 VAC)
- N:** Cable de neutro

Instrucciones de instalación

⚠ ¡ATENCIÓN! Peligro de descarga eléctrica. El montaje/instalación del aparato a la red eléctrica debe ser realizado con cuidado, por un electricista cualificado.

⚠ ¡ATENCIÓN! Peligro de descarga eléctrica. Cualquier modificación de las conexiones debe realizarse después de asegurarse de que no hay tensión en los terminales del Dispositivo.

⚠ ¡ATENCIÓN! Utilice el dispositivo sólo con una fuente de alimentación y un equipo que cumplan con todas las normas aplicables. Un cortocircuito en la red eléctrica o en cualquier dispositivo conectado al aparato puede dañar el aparato.

⚠ ¡ATENCIÓN! No conecte el aparato a dispositivos que superen la carga máxima indicada.

⚠ ¡ATENCIÓN! Conecte el aparato sólo de la manera indicada en estas instrucciones. Cualquier otro método puede causar daños y/o lesiones.

⚠ ¡ATENCIÓN! No instale el aparato en un lugar donde pueda mojarse.

⚠ ¡PRECAUCIÓN! ¡Conecte o desconecte el cable LAN solo cuando el dispositivo esté apagado! El cable LAN no debe ser metálico en las partes tocadas por el usuario para enchufar o desenchufar el cable.

⚠ ¡Recomendación! Conecte el aparato con cables monoconductores sólidos con una resistencia térmica del aislamiento superior a la del PVC T105°C.

Antes de iniciar la instalación/montaje del aparato, compruebe que los disyuntores están desconectados y que no hay tensión en sus bornes. Esto puede hacerse con un medidor de fase o un multimetro. Cuando esté seguro de que no hay tensión, puede proceder a

conectar los cables.

Siguiendo el esquema de la fig. 1, instale el transformador de corriente CTA alrededor del cable de Fase A de la(s) carga(s), el CTB alrededor del cable de Fase B de la(s) carga(s) y el CTC alrededor del cable de Fase C de la(s) carga(s). Instale el CTN alrededor del cable Neutro de su(s) carga(s).

Monte el dispositivo en el carril DIN.

Enchufe los cables del CTA, CTB y CTC en los conectores de entrada del dispositivo IA, IB e IC respectivamente. Enchufe el cable de CTN en IN.

Monte los disyuntores de acuerdo con la normativa local y conecte a través de ellos los cables de Fase A, Fase B y Fase C a las entradas del dispositivo A, B y C respectivamente. Conecte el cable Neutro a la entrada N.

El dispositivo se alimenta a través de su entrada C.

Asegúrese de que ha realizado todas las conexiones correctamente y, a continuación, encienda los disyuntores.

Inclusión inicial

Si decide utilizar el Dispositivo con la aplicación móvil Shelly Cloud y el servicio Shelly Cloud, las instrucciones para conectar el Dispositivo al Cloud y controlarlo a través de la App Shelly se encuentran en la "Guía de la App". La aplicación móvil Shelly y el servicio Shelly Cloud no son condiciones para el buen funcionamiento del Dispositivo. Este dispositivo puede utilizarse con otros servicios y aplicaciones de domótica.

⚠ ¡ATENCIÓN! No permita que los niños jueguen con los botones/interruptores conectados al aparato. Mantenga los dispositivos que permiten el control remoto de Shelly (teléfonos móviles, tabletas, ordenadores) fuera del alcance de los niños.

Indicador LED

- Power: Luz roja si la fuente de alimentación está conectada.
- Wi-Fi (varía):
 - Luz azul si está en modo AP
 - Luz roja si está en modo STA, y no está conectado a una red Wi-Fi.
 - Luz amarilla si está en modo STA, y conectado a una red Wi-Fi. No está conectado a Shelly Cloud o Shelly Cloud está desactivado
 - Luz verde si está en modo STA, y conectado a una red Wi-Fi y a Shelly Cloud.
 - El LED estará parpadeando en rojo/azul si la actualización OTA está en curso
- LAN: Luz verde si la LAN está conectada.
- Count: La luz roja parpadea cuando el dispositivo está midiendo la energía según los ajustes con una frecuencia que depende de la energía que fluye por el circuito medido.

Botón de usuario

Mantenga pulsado durante 5 segundos para activar el AP del dispositivo Mantenga pulsado durante 10 segundos para el restablecimiento de fábrica

Especificaciones

- Dimensiones (AxLxP): 94x19x69 mm / 3.70x0.75x2.71 in
- Montaje: Carril DIN
- Temperatura ambiente: -20 °C a 40 °C / -5 °F a 105 °F
- Humedad 30 % a 70 % HR
- Altitud máxima: 2000 m / 6562 ft
- Alimentación: 100 - 260 VAC, 50/60Hz
- Consumo eléctrico: < 3 W
- Sensor de temperatura interno: Sí
- Voltímetros (RMS para cada fase): 100 - 260 V
- Precisión de los voltímetros: ±1 %.
- Amperímetros (RMS mediante TC para cada fase y el Neutro): 0 - 400 A
- Precisión de los amperímetros:
 - ±1 % (5 - 400 A)
 - ±2 % (0 - 5 A)
- Detección de error de secuencia de fase: Sí (opción)
- Contadores de potencia y energía:
 - Potencia activa y aparente
 - Energía activa y aparente
 - Factor de potencia
 - Energía activa fundamental y reactiva fundamental
- Almacenamiento de datos de medición: Al menos 60 días de resolución de datos de 1 minuto
- Exportación de datos:
 - CSV para los valores registrados de PQ
 - Exportación en formato JSON a través de RPC
- Protocolo Wi-Fi: 802.11 b/g/n
- Banda de radiofrecuencia: 2400 - 2495 MHz
- Potencia máxima de radiofrecuencia: <20 dBm
- Alcance operativo de Wi-Fi (dependiendo de las condiciones locales):
 - hasta 50 m / 160 ft en exteriores
 - hasta 30 m / 100 ft en interiores
- Protocolo Bluetooth: BLE 4.1
- Bluetooth alcance operativo (dependiendo de la construcción local)
 - hasta 30 m / 100 ft en exteriores
 - hasta 10 m / 33 ft en interiores
- CPU: ESP32
- Flash: 16 MB
- Webhooks (acciones URL): ±20 con 5 URLs por hook
- Scripting: mJS
- MQTT: Sí

Declaración de conformidad

Allterco Robotics EOOD declara por la presente que el equipo de radio tipo Shelly Pro 3EM-400 cumple con las directivas 2014/53/UE, 2014/35/UE, 2014/30/UE, 2011/65/UE. El texto completo de la declaración de conformidad de la UE está disponible en la siguiente dirección web

https://shelly.link/Pro3EM-400_DoC

Fabricante: Allterco Robotics EOOD

Dirección: 103 Cherni vrah Blvd., 1407 Sofia, Bulgaria, Tel: +359 2 988 7435

Correo electrónico: **support@shelly.cloud**

Sitio web oficial: **https://www.shelly.cloud**

Los cambios en la información de contacto son publicados por el fabricante en el sitio web oficial.

https://www.shelly.cloud

Todos los derechos de las marcas Shelly®, y otros derechos de propiedad intelectual asociados a este dispositivo pertenecen a Allterco Robotics EOOD.

PT

GUÍA DO UTILIZADOR E DE SEGURANÇA

SHELLY PRO 3EM-400

MEDIDOR DE ENERGIA TRIFÁSICO

Leia antes de utilizar

Este documento contém importante informação técnica e de segurança relativa ao dispositivo, sua utilização segura e instalação.

⚠ ATENÇÃO! Antes de iniciar a instalação, por favor leia atentamente e na íntegra a documentação incluída. O incumprimento dos procedimentos recomendados poderão dar origem a avarias, perigo à sua vida ou violação da lei. A Allterco Robotics EOOD não se responsabiliza por quaisquer perdas ou danos em caso de uma incorreta instalação ou incorreta utilização deste dispositivo.

Apresentação do Produto

Shelly® é uma linha de dispositivos inovadores geridos por micro-processador, que permitem o controlo remoto de eletrodomésticos através de telemóvel, tablet, PC ou sistema de domótica. Os dispositivos Shelly® podem funcionar isoladamente numa rede Wi-Fi local ou podem também ser operados através de serviços de domótica em nuvem. Shelly Cloud é um desses serviços que pode ser acedido usando uma aplicação móvel Android ou iOS, ou com um qualquer browser de internet em **https://home.shelly.cloud/**. Os dispositivos Shelly® podem ser acesidos, controlados e monitorizados remotamente a partir de qualquer localização onde o Utilizador tiver uma conexão à internet, desde que os dispositivos estejam conectados a um router Wi-Fi e à Internet. Os dispositivos Shelly® possuem um Interface Web embutido e acessível em **http://192.168.33.1** na rede Wi-Fi, criada pelo dispositivo em modo Point de Acesso (AP), ou no endereço URL do dispositivo na rede Wi-Fi a que está ligado. O Interface Web embutido pode ser usado para monitorizar e controlar o dispositivo, assim como ajustar as suas configurações.

Os dispositivos Shelly® podem comunicar diretamente com outros dispositivos Wi-Fi através do protocolo HTTP. Uma App é fornecida por Allterco Robotics EOOD. Para mais informação, por favor visite: **https://shelly-api-docs.shelly.cloud/#shelly-family-overview**.

Os dispositivos Shelly® são distribuídos com firmware instalado em fábrica. Se forem necessárias atualizações ao firmware de forma a manter os dispositivos em conformidade, incluindo atualizações de segurança, Allterco Robotics EOOD fornecerá as atualizações gratuitamente através do Interface Web embutido ou da Aplicação Móvel Shelly, onde a informação sobre a versão de firmware atual se encontra acessível. A escolha em instalar ou não instalar as atualizações de firmware do Dispositivo é responsabilidade única do utilizador. Allterco Robotics EOOD não se responsabiliza por qualquer falha na conformidade do Dispositivo causada pela não instalação das atualizações disponíveis em tempo útil, por parte do Utilizador.

Série Shelly® Pro

A Série Shelly® Pro é uma linha de dispositivos adequados a casas, escritórios, lojas, instalações fabris e outros edifícios. Os dispositivos Shelly® Pro são compatíveis com montagem DIN dentro de caixas de disjuntores e de distribuição, e adequados à construção de novos edifícios. A conectividade para todos os dispositivos Shelly® Pro pode ser conseguida por meio de conexão de internet Wi-Fi ou LAN, e Bluetooth pode ser usado no processo de integração.

Shelly Pro 3EM-400 (o Dispositivo) é um medidor de energia trifásico montável numa calha DIN. O Dispositivo indica a energia acumulada assim como a voltagem, corrente e fator de potência em tempo real. Armazena a informação em memória não-volátil para posterior leitura em pelo menos 60 dias com 1 min. de resolução de dados.

Esquema

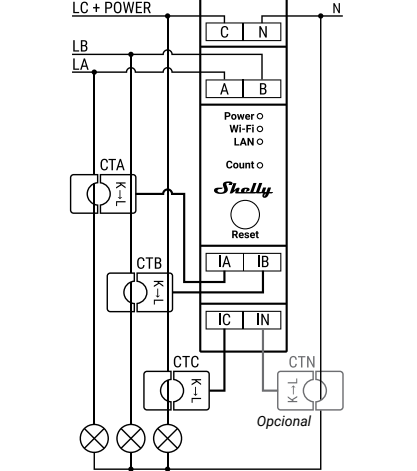


fig.1

Leyenda

Terminais do dispositivo:

- A:** Entrada da fase A
- B:** Entrada da fase B
- C:** Entrada da fase C e alimentação do Dispositivo
- N:** Entrada de neutro
- IA:** Entrada da fase A do transformador de corrente (CTA)
- IB:** Entrada da fase B do transformador de corrente (CTB)
- IC:** Entrada da fase C do transformador de corrente (CTC)
- IN:** Entrada do Neutro do transformador de corrente (CTN)

Cabos:

- LA:** Fase A (110-240 VCA)
- LB:** Fase B (110-240 VCA)
- LC:** Fase C (110-240 VCA)
- N:** Cabo de neutro

Instruções de Instalação

⚠ ATENÇÃO! Perigo de eletrocussão. A montagem/instalação do Dispositivo à rede elétrica deve ser executada com precaução, por um electricista qualificado.

⚠ ATENÇÃO! Perigo de eletrocussão. Qualquer alteração nas ligações só deve ser executada depois de assegurado de que não existe qualquer voltagem nos terminais do Dispositivo.

⚠ ATENÇÃO! Utilize o Dispositivo apenas com uma rede elétrica e eletrodomésticos que estejam de acordo com os regulamentos aplicáveis. Um curto-circuito na rede elétrica ou num dos eletrodomésticos conectados poderá danificar o Dispositivo.

⚠ ATENÇÃO! Não conecte o Dispositivo a eletrodomésticos se estes excederem a carga máxima permitida.

⚠ ATENÇÃO! Conecte o Dispositivo apenas da forma ilustrada nestas instruções. Qualquer outra forma poderá causar danos e/ou acidentes.

⚠ ATENÇÃO! Não instale o dispositivo num local que possa ficar molhado.

⚠ CUIDADO! Conecte ou desconecte o cabo LAN somente quando o dispositivo estiver desligado! O cabo LAN não deve ser metálico nas partes tocadas pelo usuário para conectar ou desconectar o cabo.

⚠ RECOMENDAÇÃO Conecte o Dispositivo usando cabos de núcleo unifilar com isolamento em PVC resistente ao calor não inferior a T105°C.

Antes de iniciar a montagem/instalação do Dispositivo, certifique-se de que os disjuntores estão desligados e de que não existe qualquer voltagem nos seus terminais. Isto pode ser verificado

com um multimetro ou medidor de fase. Assim se certificar de que não existe qualquer voltagem, poderá então proceder com a cablagem.

Segundo o diagrama na fig. 1, instale o transformador de corrente CTA desde o cabo da Fase A até à(s) carga(s), CTB desde o cabo da Fase B até à(s) carga(s) e CTC desde o cabo Fase C até à(s) carga(s).

Instale CTN desde o cabo Neutro da(s) carga(s).

Monte o Dispositivo na calha DIN.

Ligue os cabos do CTA, CTB e CTC aos conectores IA, IB e IC do Dispositivo, respectivamente.

Ligue o cabo CTN ao IN.

Instale disjuntores de acordo com a regulamentação e conecte os cabos Fase A, Fase B e Fase C através deles até às entradas A, B e C do dispositivo, respectivamente.

Conecte o cabo de Neutro à entrada N.

O Dispositivo é alimentado através da sua entrada C.

Certifique-se de que efetuou todas as ligações corretamente e então ligue os disjuntures.

Inclusão Inicial

Se escolher usar o Dispositivo com a aplicação móvel Shelly Cloud e o serviço Shelly Cloud, instruções em como conectar o Dispositivo à Cloud e como controlá-lo através da App Shelly, podem ser encontradas no "Guia da App". A Shelly Mobile Application e o serviço Shelly Cloud não são condições únicas para o funcionamento adequado do dispositivo. Este Dispositivo pode ser utilizado com variadas aplicações e serviços de domótica.

⚠ ATENÇÃO! Não permita que crianças brinquem com os botões/comutadores conectados ao Dispositivo. Mantenha os Dispositivos de controlo remoto do Shelly (telemóveis, tablets, PCs) fora do alcance das crianças.

Indicadores LED

- Alimentação: Luz vermelha se a alimentação está conectada
- Wi-Fi (varia):
 - Luz azul se em modo AP.
 - Luz vermelha se em modo STA e não conectado a uma rede Wi-Fi.
 - Luz amarela se em modo STA e conectado a uma rede Wi-Fi. Não conectado à Shelly Cloud ou Shelly Cloud desativado.
 - Luz verde se em modo STA e conectado a uma rede Wi-Fi network e à Shelly Cloud.
 - O LED piscará Vermelho/Azul se uma atualização estiver em progresso.
- LAN: Luz verde se a LAN está conectada.
- Count: Luz vermelha piscará quando o Dispositivo estiver a medir a energia de acordo com as configurações dependendo da frequência de energia circulando através do circuito medido.

Botão do utilizador

- Pressione durante 5 seg. para ativar o AP do Dispositivo
- Pressione durante 10 seg. para repar a definição de fábrica.

Especificações

- Dimensões (AxLxP): 94x19x69 mm / 3.70x0.75x2.71 in
- Montagem: Calha DIN
- Temperatura ambiente: -20 °C a 40 °C / -5 °F a 105 °F
- Umidade 30 % a 70 % RH
- Altitude máxima: 2000 m / 6562 ft
- Fonte de alimentação: 100 - 260 VAC, 50/60Hz
- Consumo elétrico: < 3 W
- Sensor interno de temperatura: Sim
- Voltímetros (RMS para cada fase): 100 - 260 V
- Precisão dos voltímetros: ±1 %
- Amperímetros (RMS via CT para cada fase e o neutro): 0 - 400 A
- Precisão dos amperímetros:
 - ±1 % (5 - 400 A)
 - ±2 % (0 - 5 A)
- Deteção de erro de sequência de fase: Sim (opcional)
- Medição de potência e energia:
 - Potência ativa e aparente
 - Energia ativa e aparente
 - Fator de potência
 - Energia fundamental ativa e energia fundamental reativa
- Armazenamento de dados de medição: Pelo menos 60 dias de 1 min. de resolução de dados
- Exportação de dados:
 - CSV para valores registados de PQ
 - Formato JSON através de RPC
- Protocolo Wi-Fi: 802.11 b/g/n
- Banda de radiofrecuencias: 2400 - 2495 MHz
- Potência máxima de radiofrecuencias: <20 dBm
- Alcance de operação de Wi-Fi (dependendo das condições locais):
 - até 50 m / 160 ft no exterior
 - até 30 m / 100 ft no interior
- Protocolo Bluetooth: BLE 4.1
- Bluetooth alcance de operação (dependendo da construção local):
 - até 30 m / 100 ft no exterior,
 - até 10 m / 33 ft no interior
- CPU: ESP32
- Flash: 16 MB
- Webhooks (ações URL): ±20 com 5 URLs por cada "hook"
- Scripting: mJS
- MQTT: Sim

Declaração de conformidade

A Allterco Robotics EOOD declara por este meio que o equipamento rádio tipo Shelly Pro 3EM-400 opera conforme a Diretriz 2014/53/EU, 2014/35/EU, 2014/30/EU, 2011/65/EU. O texto completo da declaração da UE sobre a conformidade está disponível no seguinte endereço de internet

https://shelly.link/Pro3EM-400_DoC

Fabricante: Allterco Robotics EOOD

Endereço: 103 Cherni vrah Blvd., 1407 Sofia, Bulgária

Tel.: +359 2 988 7435

E-mail: **support@shelly.cloud**

Sítio oficial: **https://www.shelly.cloud**

Alterações nos endereços de contato são publicados pelo Fabricante no website oficial.

https://www.shelly.cloud

Todos os direitos sobre a marca registada Shelly® e outros direitos de propriedade intelectual associados a este Dispositivo pertencem a Allterco Robotics EOOD.

FR

NOTICE D'UTILISATION ET CONSIGNES DE SÉCURITÉ

SHELLY PRO 3EM-400

COMPTEUR ÉLECTRIQUE TRIPHASÉ

A lire avant utilisation

Ce document contient des informations techniques et des consignes de sécurité importantes concernant le dispositif, son utilisation et son installation.

⚠ ATTENTION ! Avant de commencer l'installation, veuillez lire attentivement et entièrement cette notice d'utilisation. Le non-respect des procédures recommandées peut entraîner un dysfonctionnement, représenter un danger ou être une violation de la loi. Allterco Robotics EOOD n'est pas responsable des pertes ou des dommages causés lors d'une installation ou utilisation inadéquate de ce dispositif.

Présentation du produit

Shelly® est une gamme de dispositifs innovants gérés par micro-processeur, qui permettent de contrôler à distance les appareils électriques par le biais d'un téléphone portable, d'une tablette, d'un PC ou d'un système domotique. Les dispositifs Shelly® peuvent fonctionner de manière autonome sur un réseau local WiFi ou ils peuvent également être exploités par des services domotiques via Cloud. Shelly Cloud est un service utilisable via l'application mobile Android ou iOS, ou via n'importe quel navigateur Internet sur **https://home.shelly.cloud/**. Les dispositifs Shelly® peuvent être utilisés et contrôlés à distance depuis n'importe quel endroit où l'utilisateur dispose d'une connexion Internet, à condition que les dispositifs soient connectés à un router WiFi et à l'Internet. Les dispositifs Shelly® ont une interface Web intégrée accessible sur **http://192.168.33.1** au sein du réseau WiFi, créée par le dispositif en mode point d'accès ou à l'adresse URL du dispositif sur le réseau WiFi auquel il est connecté. L'interface Web intégrée peut être utilisée pour surveiller et contrôler le dispositif ainsi que pour ajuster ses paramètres.

Les dispositifs Shelly® peuvent communiquer directement avec d'autres dispositifs connectés en WiFi par le biais du protocole HTTP. Une API est fournie par Allterco Robotics EOOD. Pour plus d'informations, veuillez visiter : **https://shelly-api-docs.shelly.cloud/#shelly-family-overview**.

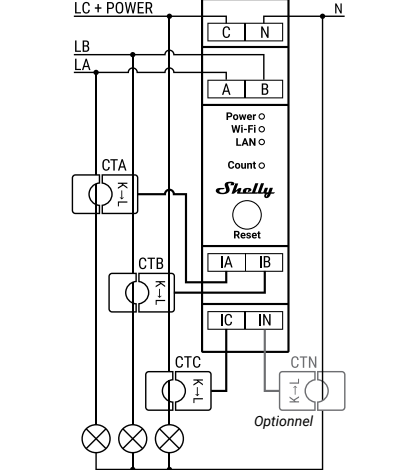
Les dispositifs Shelly® sont livrés avec un micrologiciel pré-installé. Si des mises à jour du micrologiciel sont nécessaires pour maintenir les dispositifs conformes ainsi que mettre à jour les consignes de sécurité, Allterco Robotics EOOD les fournira gratuitement via l'interface Web intégrée au dispositif ou via l'application mobile Shelly, où les informations sur la version actuelle du micrologiciel sont disponibles. Le choix d'installer ou non les mises à jour du micrologiciel du dispositif relève de la seule responsabilité de l'utilisateur. Allterco Robotics EOOD n'est aucunement responsable de tout manque de la conformité du dispositif causé par le fait que l'utilisateur n'a pas installé les mises à jour fournies en temps voulu.

Série Shelly® Pro

La série Shelly® Pro est une gamme de dispositifs adaptés aux maisons, bureaux, commerces de détail, usines de fabrication et autres bâtiments. Les dispositifs Shelly® Pro peuvent être montés en DIN à l'intérieur du tableau électrique et conviennent parfaitement à la construction de nouveaux bâtiments. La connectivité pour tous les dispositifs Shelly® Pro peut se faire par connexion Internet en WiFi ou en réseau local LAN et le Bluetooth peut aussi être utilisé.

Shelly Pro 3EM-400 (le Dispositif) est un compteur électrique triphasé montable sur rail DIN. Le dispositif indique l'énergie accumulée ainsi que les données de tension, de courant et de facteur de puissance en temps réel. Il stocke les données dans une mémoire non volatile aux fins de récupération ultérieure d'au moins 60 jours avec des données de résolution de 1 minute.

Schéma



img.1

Légende

Bornes du dispositif :

- A :** entrée de la phase A
- B :** entrée de la phase B
- C :** entrée de la phase C et de l'alimentation du Dispositif
- N :** neutre
- IA :** entrée du transformateur de courant de phase A (CTA)
- IB :** entrée transformateur de courant de phase B (CTB)
- IC :** entrée transformateur de courant de phase C (CTC)
- IN :** entrée transformateur de courant neutre (CTN)

Câbles :

- LA :** phase A (110-240 V AC)
- LB :** phase B