

SIMPLE **fire**



ENG

DE

RUS

2020

ENG

**SIMPLEfire is the magic of fire
WITHOUT SMOKE, WITHOUT
GAS, ODOURLESSLY and SAFELY**

'SIMPLEfire', i.e. fireplace using ecological liquid fuel thanks to which we can enjoy real fire in flats, restaurants, hotels and virtually all other interiors because our solution does not require a chimney or other ventilation systems. Our fireplaces can be installed anywhere: or (on in) a wall, on the floor, furniture or outside on a terrace for example.

Apart from their decorative function, our fireplaces also generate heat, which, as soon as after a few minutes, noticeably increases temperature in the room. Its heating power is about 3 kW, whereas 100% is emitted into the room (minimum recommended room area is 18 square meters).

Our solution is not only ecological, but also attractive and varied in terms of design, making the functionality of a traditional fireplace available at places where it has been impossible so far.

DE

**SIMPLEfire ist die Magie des
Feuers ohne Rauch, ohne Gas,
geruchlos und sicher**

SIMPLEfire sind mit ökologischem flüssigem Brennstoff befeuerte Kamine, dank der wir uns an echtem Feuer in Wohnung, Restaurant oder Hotel erfreuen können, da unsere Lösung keinen Schornstein oder andere Lüftungsanlagen notwendig macht. Unsere Kamine können an beliebiger Stelle installiert werden: an der Wand, auf dem Fußboden oder auf der Terrasse.

Außer der dekorativen Funktion generieren unsere Kamine auch Wärme, die schon nach wenigen Minuten fühlbar den Raum erwärmt. Die Heizkraft beträgt ca. 3kW, dabei wird 100% Wärme in den Raum abgegeben (die min. empfohlene Raumfläche beträgt 18m²). Unsere Lösung hat nicht nur einen ökologischen Charakter, sondern auch ein attraktives und vielfältiges Design, das die Funktionalität eines traditionellen Kamins an Orten ermöglicht, wo es bis jetzt unmöglich gewesen ist.

RUS

**SIMPLEfire - волшебство огня
БЕЗ ДЫМА, БЕЗ ГАЗА, БЕЗ
ЗАПАХА и БЕЗОПАСНО**

SIMPLEfire», это биокамины, использующие экологическое жидкое топливо, благодаря которому мы можем наслаждаться реальным огнем в жилых помещениях, ресторанах, отелях и фактически всех других интерьерах, потому что наше решение не требует дымохода или других систем вентиляции. Наши каминны могут быть установлены где угодно: на или в стену, на полу, мебели или снаружи на террасе.

Ух декоративной функции, наши биокамины также вырабатывают тепло, после нескольких минут горения, температура в комнате заметно увеличивается, приблизительно 3 кВт, тогда как 100% выбрасывается в комнату (минимальная рекомендуемая область помещения составляет 18 квадратных метров).

Наше решение не только экологическое, но также и привлекательное и различное с точки зрения дизайна, делая функциональность традиционного камина доступной в местах, где это было невозможно до сих пор.

1

You fill burner

Sie geben die Flüssigkeit in die Feuerun

Заполните горелку топливом

2

You light biofuel

Sie zünden die Flüssigkeit an

Подожгите топливо

3

You enjoy the spectacular fire and heat

Sie freuen sich an schönem Feuer und Wärme

Наслаждайтесь захватывающим огнем и теплом



3

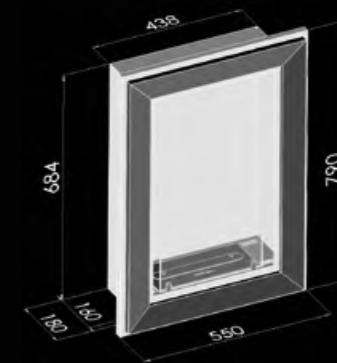


FRAME 550

Mounting / Montageart / Установка:
Hang on the wall / Mounting in the cavity
Aufhängen an der Wand / In die Aussparung
Настенный / встраиваемый

Cavity dimensions / Abmessung der Aussparung
/ Размеры встраиваемой поверхности:
700 x 170 x 500 mm

Burner / Brenner / Горелка:
300 mm = 0,7 L





6



FRAME 600

Mounting / Montageart / Установка:

Hang on the wall / Mounting in the cavity
Aufhängen an der Wand / In die Aussparung
Настенный / встраиваемый

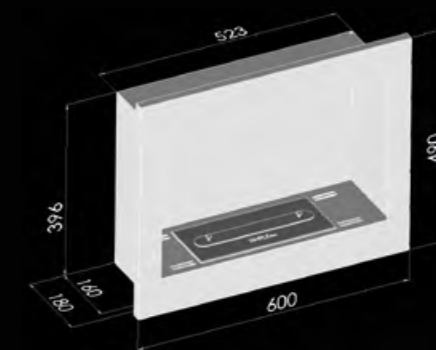
Cavity dimensions / Abmessung der Aussparung

/ Размеры встраиваемой поверхности:

400 x 170 x 440 mm

Burner / Brenner / Горелка:

300 mm = 0,7 L



7



8



FRAME 900

Mounting / Montageart / Установка:

Hang on the wall / Mounting in the cavity
Aufhängen an der Wand / In die Aussparung
Настенный / встраиваемый

Cavity dimensions / Abmessung der Aussparung

/ Размеры встраиваемой поверхности:

780 x 170 x 400 mm

Burner / Brenner / Горелка:

450 mm = 1 L



9



FRAME 900

Mounting / Montageart / Установка:

Hang on the wall / Mounting in the cavity
Aufhängen an der Wand / In die Aussparung
Настенный / встраиваемый

Cavity dimensions / Abmessung der Aussparung

/ Размеры встраиваемой поверхности:

780 x 170 x 400 mm

Burner / Brenner / Горелка:

450 mm = 1 L





FRAME 1200

Mounting / Montageart / Установка:

Hang on the wall / Mounting in the cavity
Aufhängen an der Wand / In die Aussparung
Настенный / встраиваемый

Cavity dimensions / Abmessung der Aussparung

/ Размеры встраиваемой поверхности:

1080 x 170 x 400 mm

Burner / Brenner / Горелка:

800mm Longfire = 1,5L





14



FRAME 1200

Mounting / Montageart / Установка:
Hang on the wall / Mounting in the cavity
Aufhängen an der Wand / In die Aussparung
Настенный / встраиваемый

Cavity dimensions / Abmessung der Aussparung
/ Размеры встраиваемой поверхности:
1080 x 170 x 400 mm

Burner / Brenner / Горелка:
800mm Longfire = 1,5L



15



FRAME 1800

Mounting / Montageart / Установка:

Hang on the wall / Mounting in the cavity
Aufhängen an der Wand / In die Aussparung
Настенный / встраиваемый

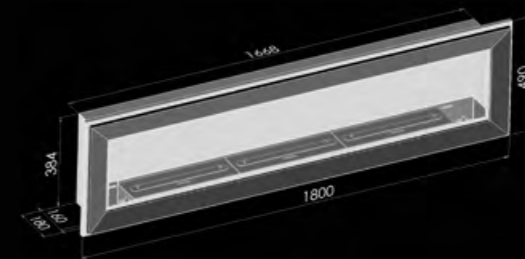
Cavity dimensions / Abmessung der Aussparung

/ Размеры встраиваемой поверхности:

1700 x 170 x 400 mm

Burner / Brenner / Горелка:

3 x 450 mm = 3 x 1 L





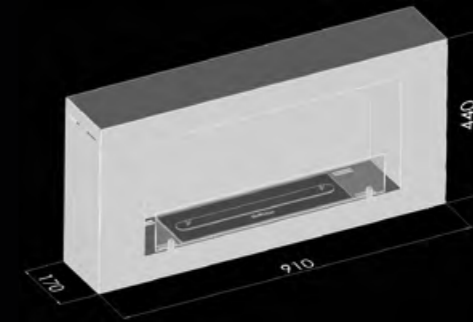
BLACKBOX 910

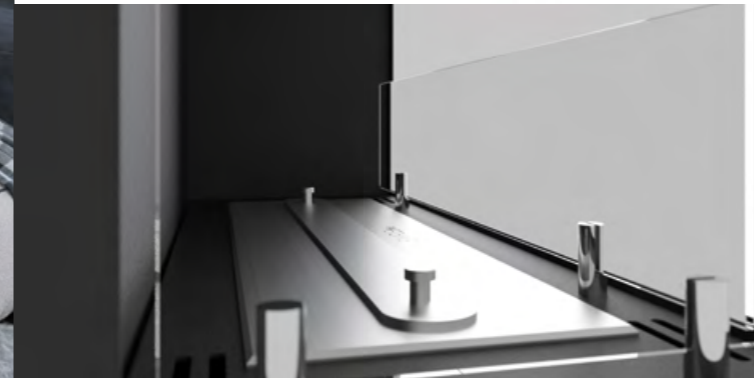
Mounting / Montageart / Установка:

Hang on the wall / Aufhängen an der Wand / Настенный

Burner / Brenner / Горелка:

450 mm = 1 L



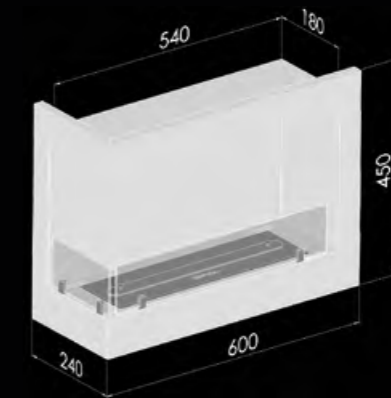


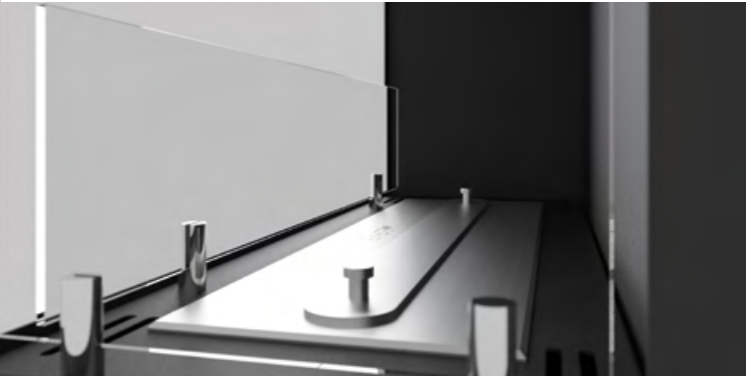
CORNER 600 L

Mounting / Montageart / Установка:
In the cavity in the corner / In die Aussparung
/ Встраиваемый в углу

Cavity dimensions / Abmessung der Aussparung
/ Размеры встраиваемой поверхности:
550 x 190 x 440 mm

Burner / Brenner / Горелка:
450 mm = 1 L



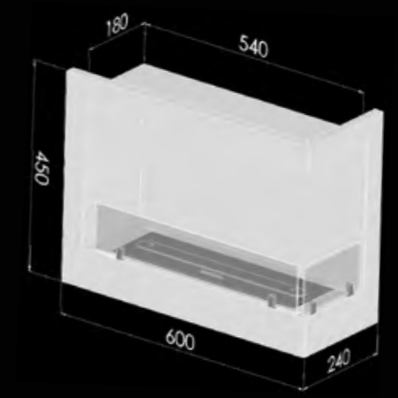


CORNER 600 R

Mounting / Montageart / Установка:
In the cavity in the corner / In die Aussparung
/ Встраиваемый в углу

Cavity dimensions / Abmessung der Aussparung
/ Размеры встраиваемой поверхности:
550 x 190 x 440 mm

Burner / Brenner / Горелка:
450 mm = 1 L



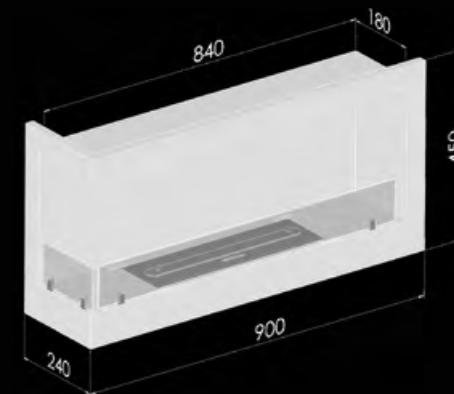


CORNER 900 L

Mounting / Montageart / Установка:
In the cavity in the corner / In die Aussparung
/ Встраиваемый в углу

Cavity dimensions / Abmessung der Aussparung
/ Размеры встраиваемой поверхности:
850 x 190 x 440 mm

Burner / Brenner / Горелка:
450 mm = 1 L



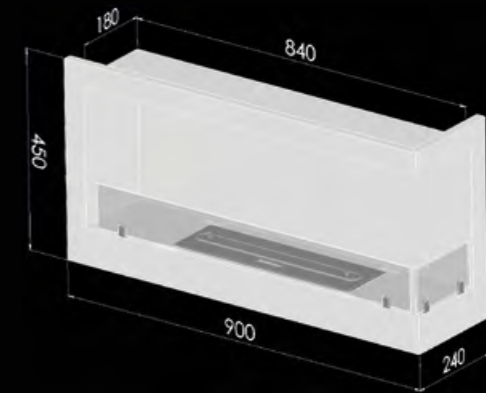


CORNER 900 R

Mounting / Montageart / Установка:
In the cavity in the corner / In die Aussparung
/ Встраиваемый в углу

Cavity dimensions / Abmessung der Aussparung
/ Размеры встраиваемой поверхности:
850 x 190 x 440 mm

Burner / Brenner / Горелка:
450 mm = 1 L





28



CORNER 1200 L

Mounting / Montageart / Установка:

In the cavity in the corner / In die Aussparung
/ Встраиваемый в углу

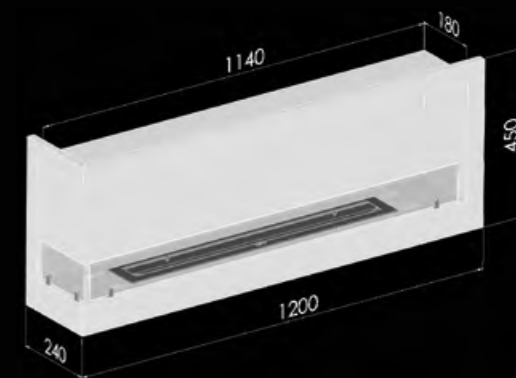
Cavity dimensions / Abmessung der Aussparung

/ Размеры встраиваемой поверхности:

1150 x 190 x 440 mm

Burner / Brenner / Горелка:

800mm Longfire = 1,5 L



29



30



CORNER 1200 R

Mounting / Montageart / Установка:

In the cavity in the corner / In die Aussparung
/ Встраиваемый в углу

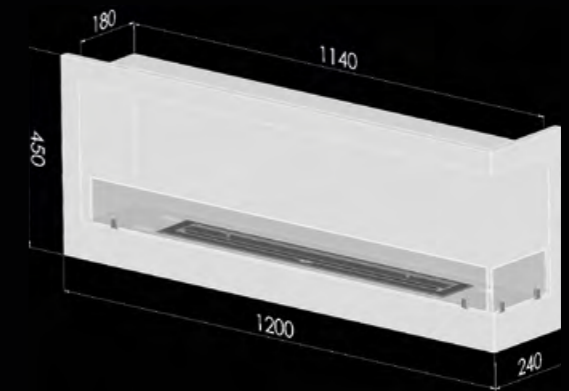
Cavity dimensions / Abmessung der Aussparung

/ Размеры встраиваемой поверхности:

1150 x 190 x 440 mm

Burner / Brenner / Горелка:

800 m Longfire = 1,5 L



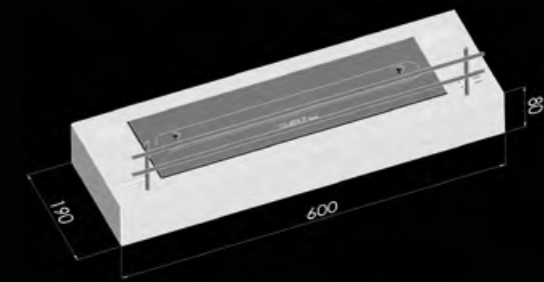
31



FIREBOX 600

Mounting / Montageart / Установка:
Freestanding / Freistehend / Напольный

Burner / Brenner / Горелка:
450 mm = 1 L

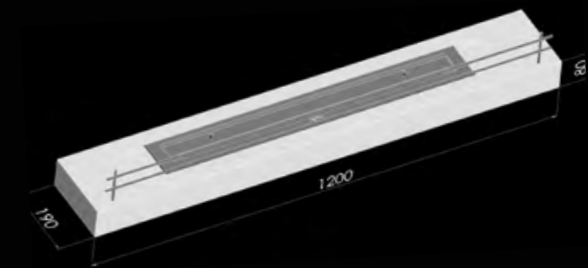




FIREBOX 1200

Mounting / Montageart / Установка:
Freestanding / Freistehend / Напольный

Burner / Brenner / Горелка:
800 Longfire = 1.5 L





SIMPLE **fire**

INfire
BIOKOMINKI