



GLOW FIRE

Kästner



Language	Titel	Page
DE	Aufbauanleitung; Modell: Kästner	2
ENG	Assembly Instructions; Model: Kästner	7
FR	Instructions de montage; Modèle: Kästner	12
IT	Istruzioni di montaggio; Modello: Kästner	17
ES	Instrucciones de montaje; Modelo: Kästner	22
PG	Instruções de montagem; Modelo: Kästner	27
PO	Instrukcje składowania; Model: Kästner	32
NL	Montage-instructies; Model: Kästner	37
DK	Monteringsvejledning; Model: Kästner	42

**GLOW FIRE**

Aufbauanleitung Modell: Kästner

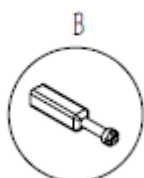
Inhalt

1. Paketinhalte
2. Hinweise zum Aufbau
3. Aufbauanleitung

1. Paketinhalte



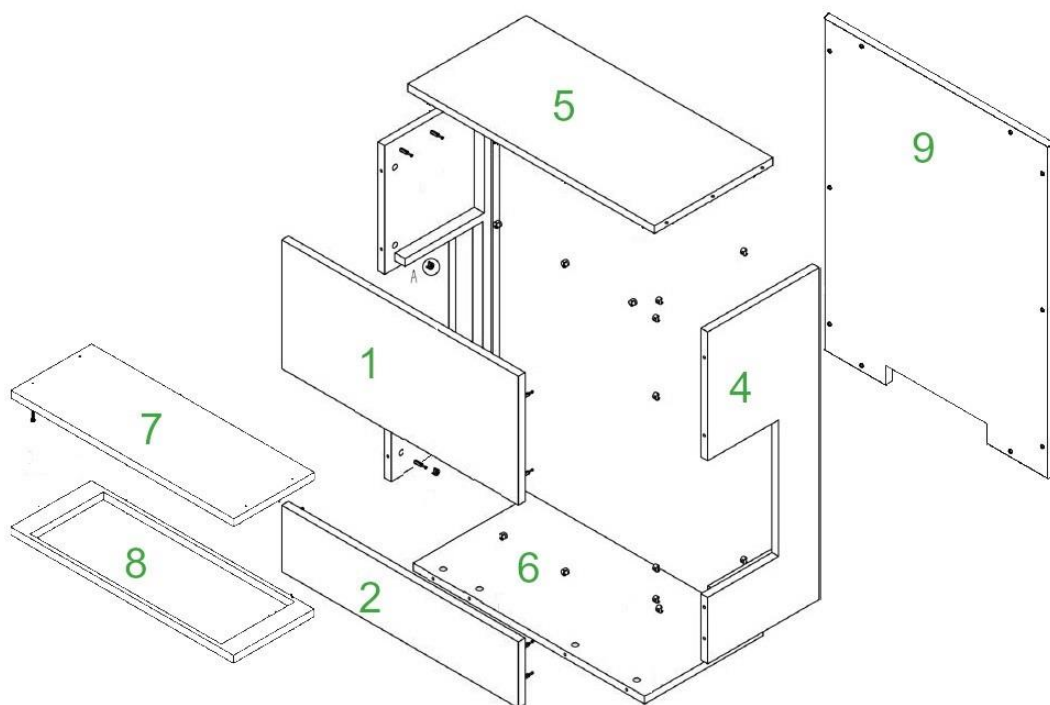
Korpusverbinder A
28x



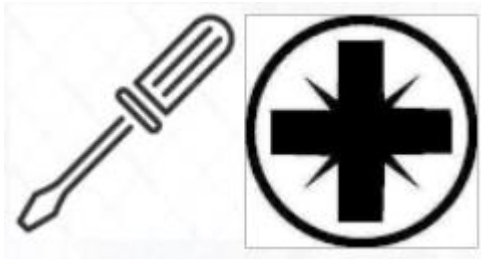
Schraube B
28x



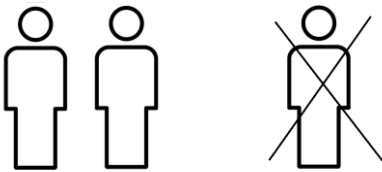
Schraube C
4x 6cm Schrauben
10x 4cm Schrauben



2. Hinweise zum Aufbau



Bitte nutzen Sie einen Kreuz Schraubenzieher. Sofern Sie einen Akkuschauber nutzen, achten Sie bitte darauf, ein niedriges Drehmoment zu nutzen, da es ansonsten zu Beschädigungen kommen kann.



Bitte bauen Sie den Kamin zu zweit auf. Einige Arbeitsschritte sind zu zweit einfacher zu lösen und Sie gehen nicht die Gefahr ein den Kamin zu beschädigen.

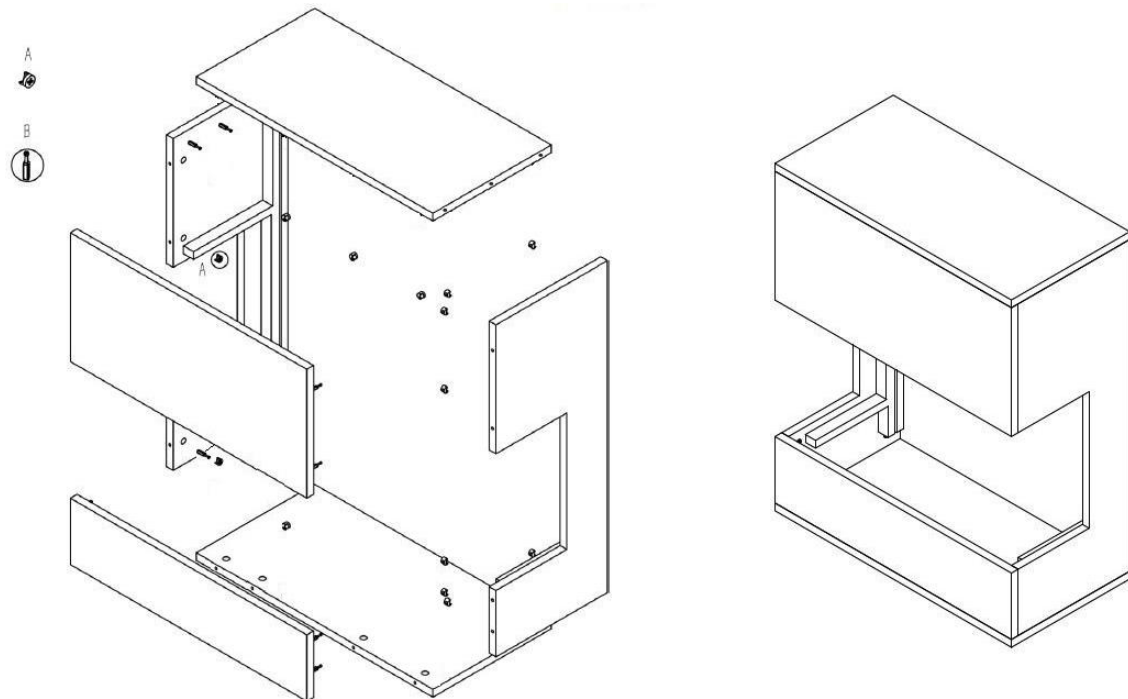


Planen Sie für den Aufbau etwa 45 Minuten ein.

3. Aufbauanleitung

Packen Sie zunächst den kompletten Kartoninhalt aus und prüfen Sie bitte die Vollständigkeit.

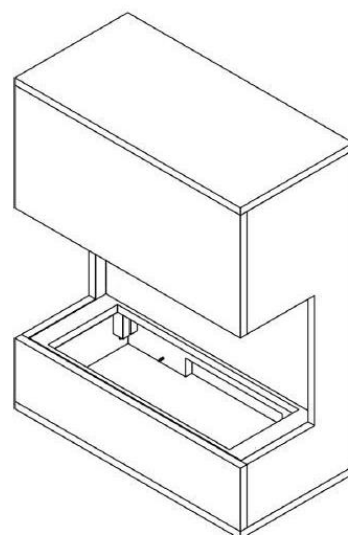
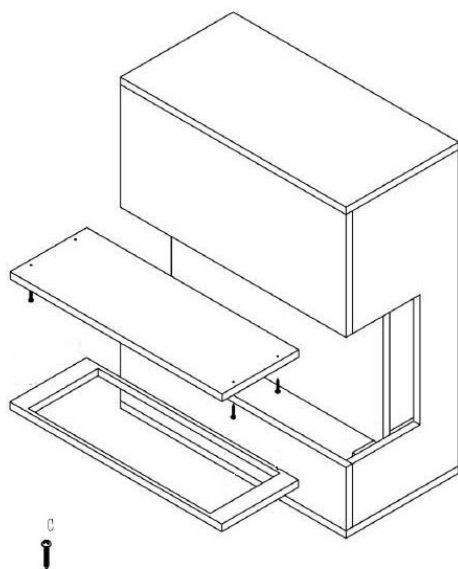
1. Schritt



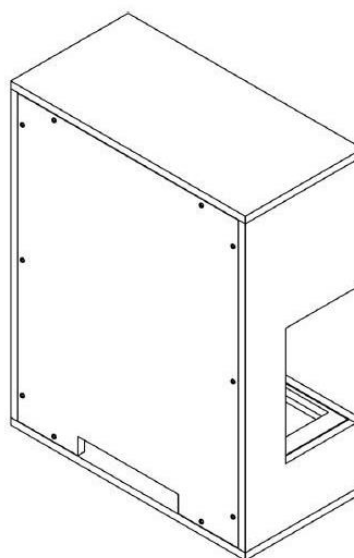
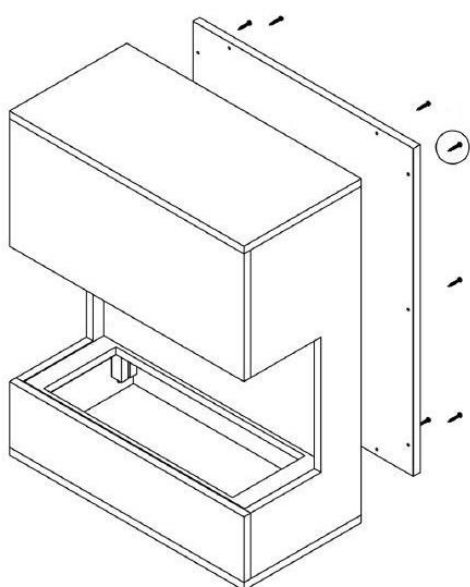
Bitte fügen Sie die Korpusverbinder (A) in die vorgesehenen Löcher ein gemäß der oberen Abbildung. Anschließend starten Sie mit den Elementen 3 und 4 und stecken diese mit der Decken- und Bodenplatte (5 und 6) zusammen. Bett 5 und 6 sind identisch. Das Brett 2 wird mit der Leiste nach oben eingesetzt.

2. Schritt

Im nächsten Schritt wird die schwarze Rückwand eingesetzt und dann das Brett 7 verschraubt. Nun können Sie das Brett 8 hineinlegen.



3. Schritt



- Montieren Sie die hintere Abdeckung 9 wie abgebildet mit 10 kurzen Schrauben.
- Das Element 8 liegt in zwei Ausführungen mit jeweils einem unterschiedlich großen Ausschnitt vor. Wählen Sie den passenden für Ihre Wasserdampf Cassette aus.
- Sie können nun die Wasserdampf Cassette vorsichtig im Element 8 einsetzen. Aufgrund der baulichen Eigenschaften des Kamineinsatzes in Bezug auf die seitlich eingesetzten Schrauben, ist eine leichte Beschädigung am Rand des Elements 8 nicht auszuschließen. Dies hat keinen Einfluss auf die Optik und die Funktion. Somit sind Lackmängel, die beim Einsetzen der Cassette entstehen, von jeglicher Haftung ausgeschlossen.
- Bitte beachten Sie die weiteren Hinweise bzgl. der Bedienung der Wasserdampfcassette.




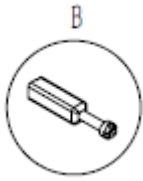

GLOW FIRE

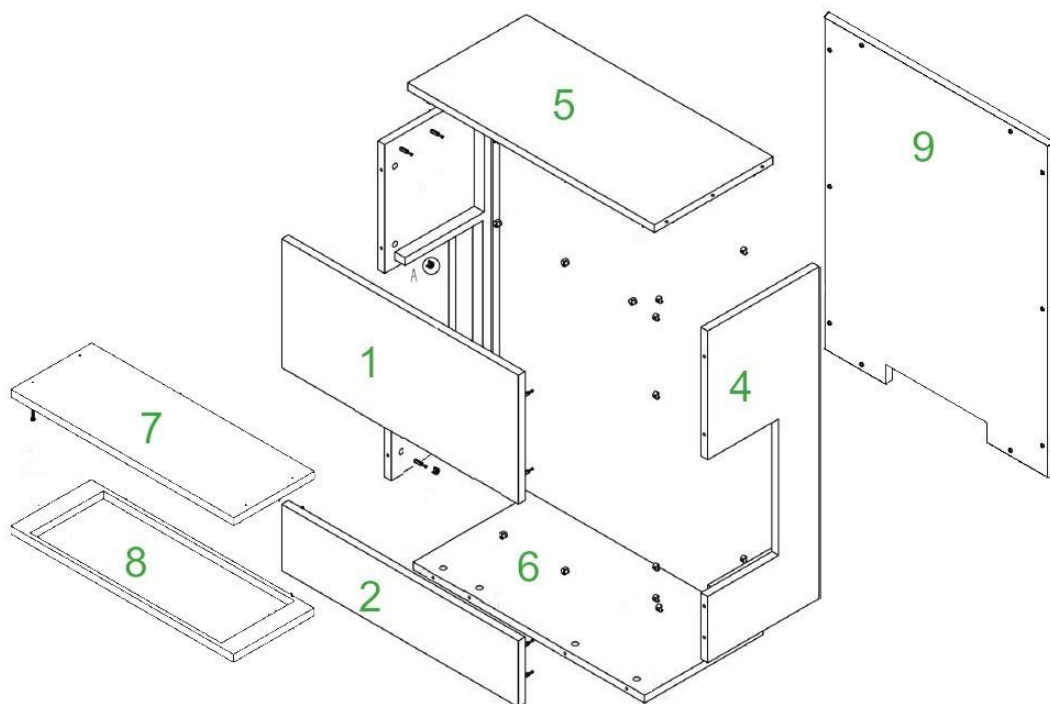
Assembly Instructions Model: Kästner

Index

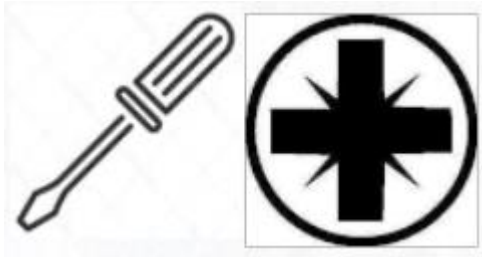
- 1 Package content
- 2 Notes on the structure
- 3 Assembly Instructions

1. Package content

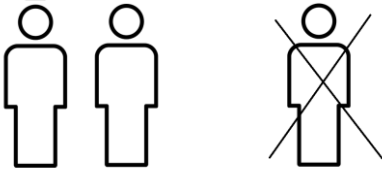
-  Cabinet connector A
28 pcs.
-  Screw B
28 pcs.
-  Screw C
4 pcs. – 6cm screws
10 pcs. – 6cm screws



2. Notes on the structure



Please use a cross screwdriver. If you use a cordless screwdriver, please make sure to use a low torque, otherwise damage may occur.



Please set up the fireplace with two people. Some work steps are easy to solve in pairs and you do not run the risk of damaging the fireplace.

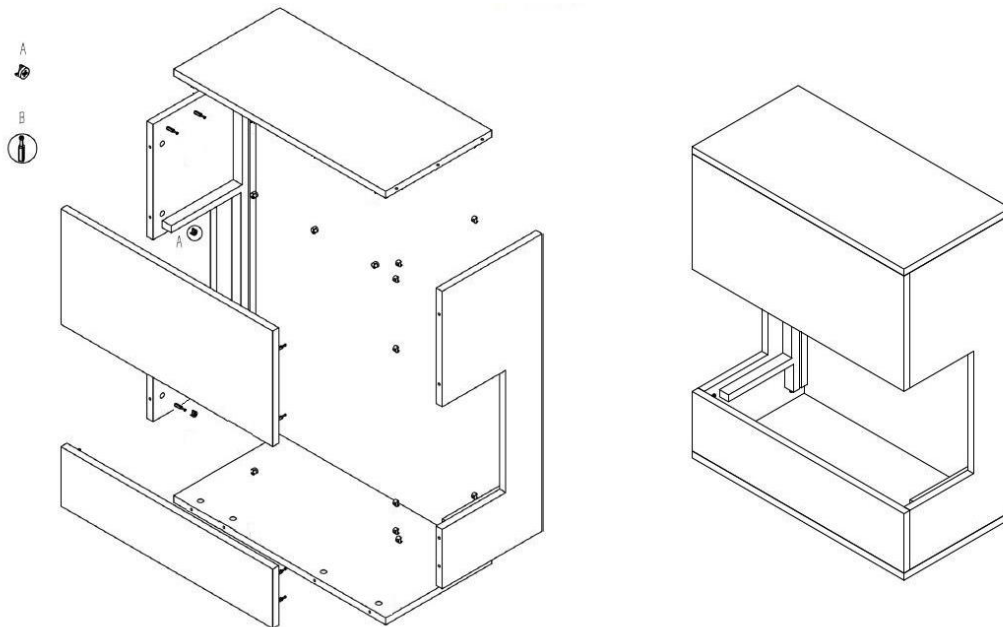


Plan for the setup about 45 minutes.

3. Assembly Instructions

First, unpack the complete box content and check the completeness.

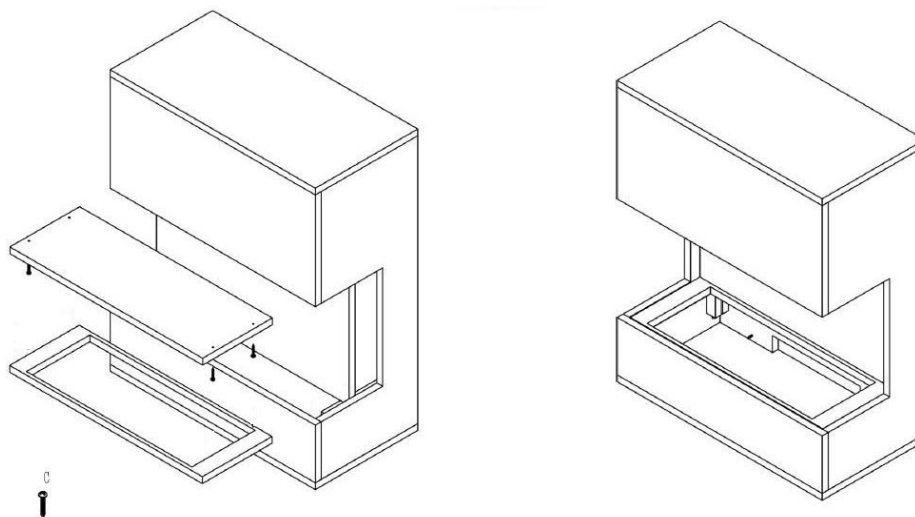
1st Step



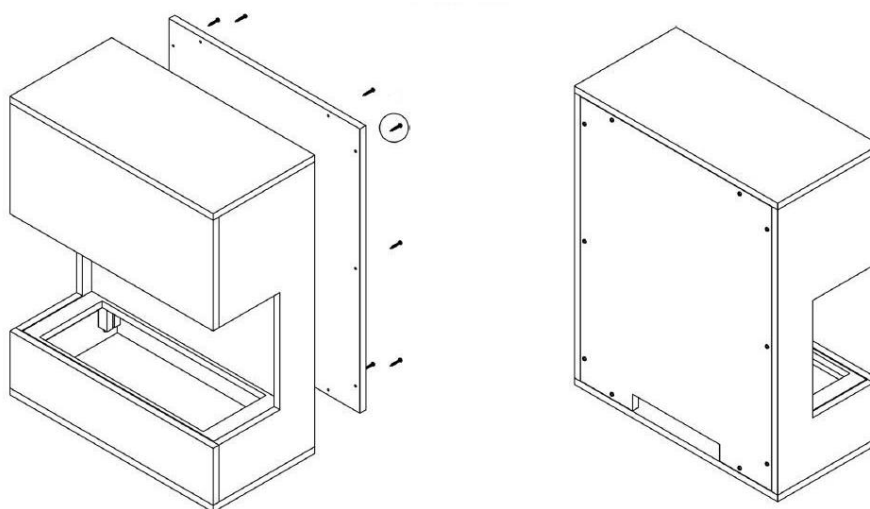
Please insert the cabinet connectors (A) into the designated extinguishers according to the illustration above. Then start with elements 3 and 4 and plug them together with the ceiling and floor panels (5 and 6). Bed 5 and 6 are identical. Board 2 is inserted with the bar facing up.

2nd Step

In the next step, the black back wall is inserted and then the board 7 is screwed on. Now you can insert board 8.



3rd Step



- Mount the rear cover 9 with 10 short screws as shown.
- The element 8 is available in two versions, each with a differently sized cutout. Choose the right one for your water vapor cassette.
- You can now carefully insert the water vapor cassette in element 8. Due to the structural properties of the fireplace insert in relation to the screws inserted on the side, slight damage to the edge of the element 8 cannot be ruled out. This has no influence on the optics and the function. Lack of lacquer, which occurs when inserting the cassette, is thus excluded from any liability.
- Please note the further instructions regarding the operation of the steam cassette.



GLOW FIRE

Instructions de montage

Modèle: Kästner

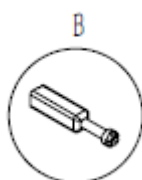
Contenu

1. Contenu de l'emballage
2. Notes sur la construction
3. Instructions de montage

1. Contenu de l'emballage



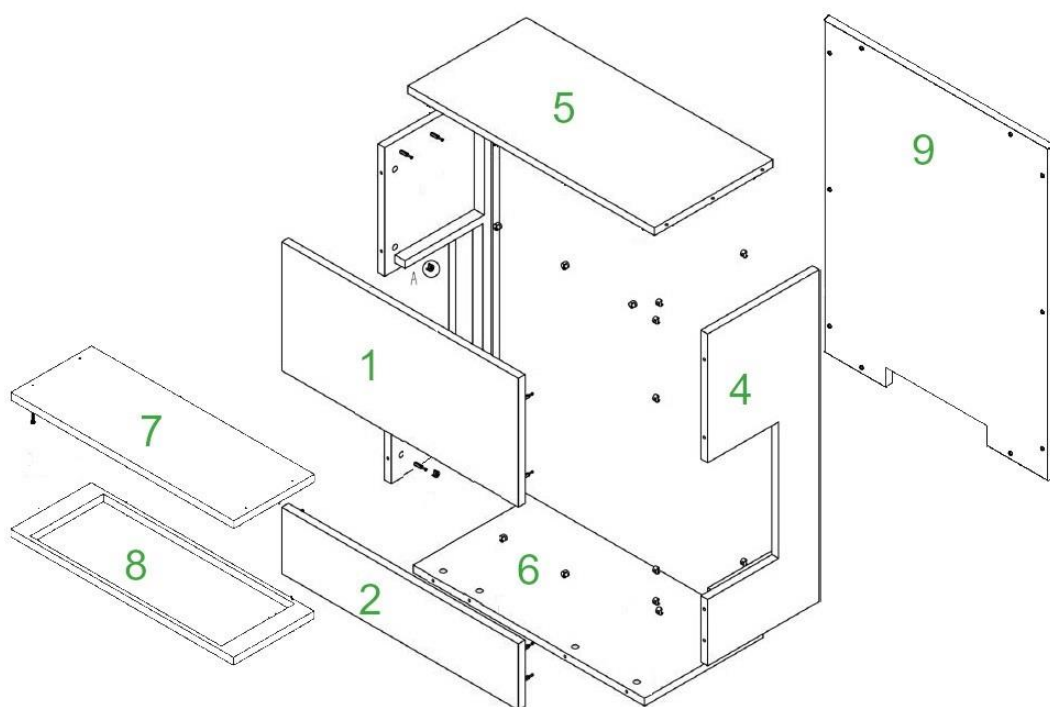
Connecteur de corps A
28x



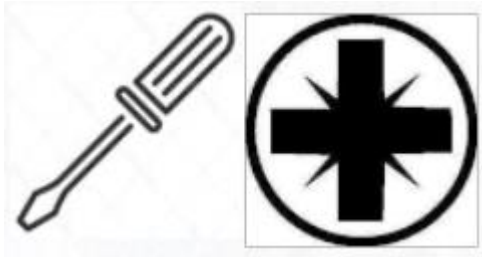
Vis B
28x



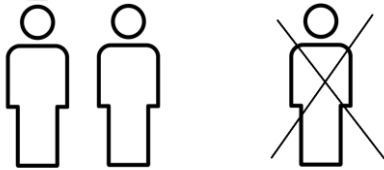
Vis C
4x 6cm Vis
10x 4cm Vis



2. Notes sur la construction



Veillez utiliser un tournevis Phillips. Si vous utilisez un tournevis sans fil, veuillez vous assurer d'utiliser un couple faible, sinon des dommages pourraient survenir.



Veillez installer la cheminée avec deux personnes. Certaines étapes de travail sont plus faciles à résoudre à deux et vous ne courez pas le risque d'endommager le foyer.

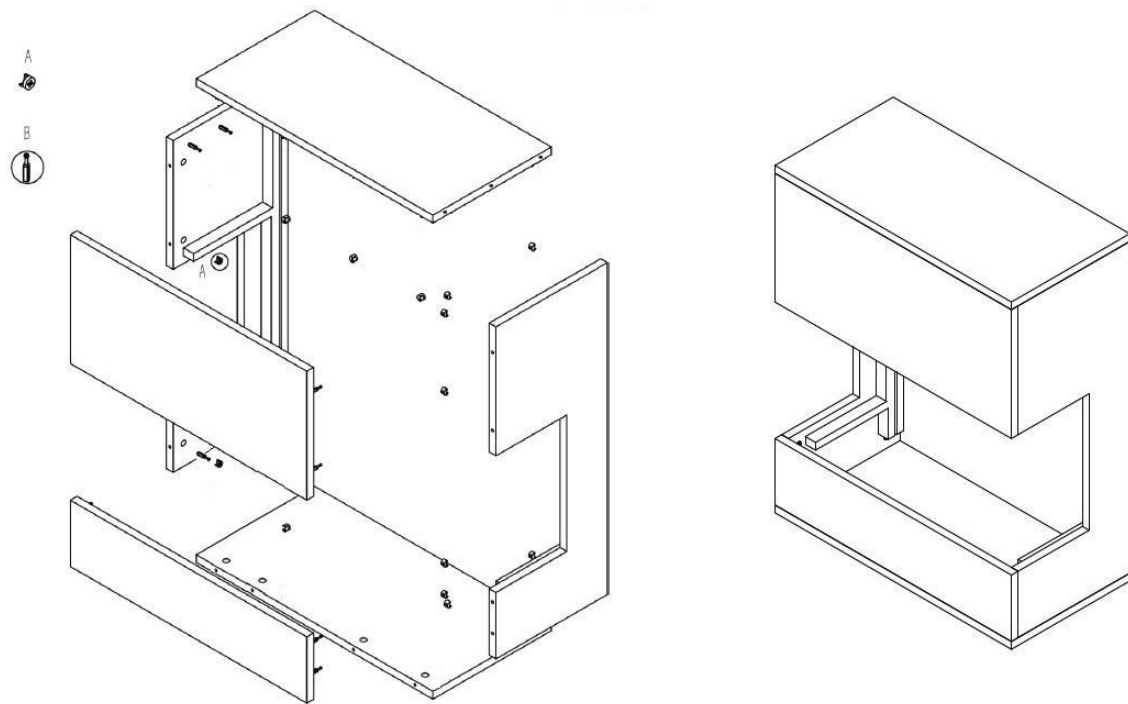


Attendez environ 45 minutes pour le montage.

3. Instructions de montage

Déballer d'abord tout le contenu de la boîte et vérifiez qu'elle est complète.

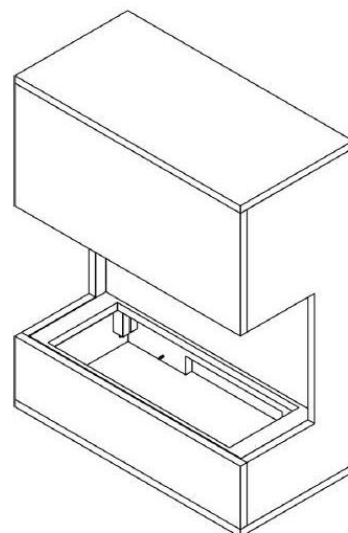
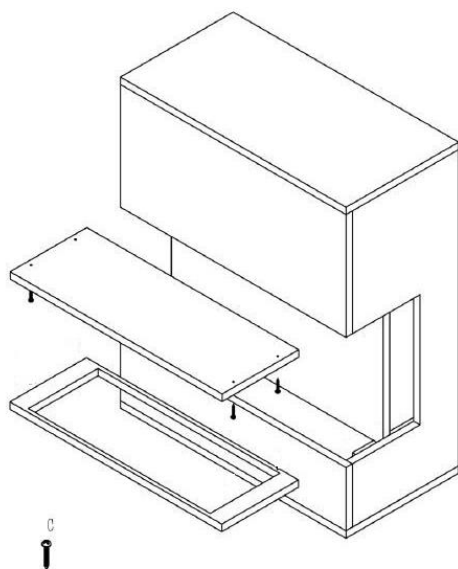
Étape 1



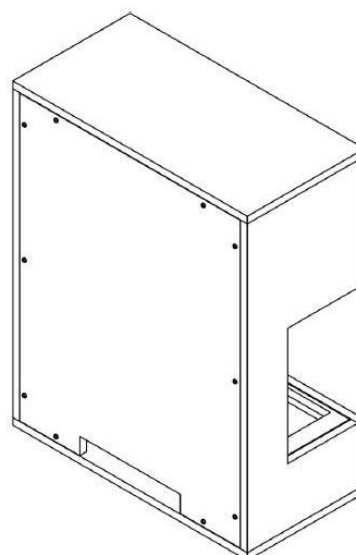
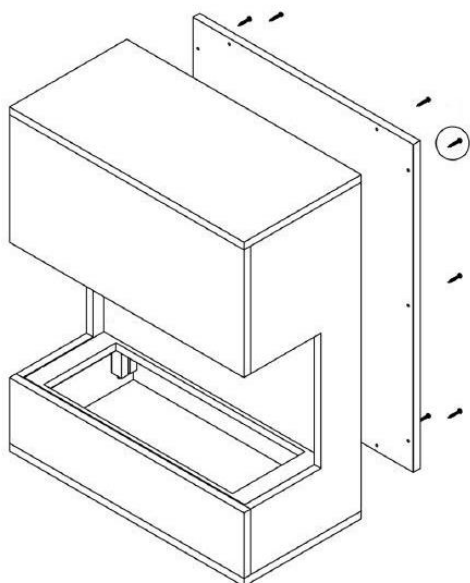
Veillez insérer les connecteurs du corps (A) dans les trous fournis comme indiqué sur l'illustration ci-dessus. Commencez ensuite par les éléments 3 et 4 et assemblez-les avec les panneaux de plafond et de plancher (5 et 6). Les lits 5 et 6 sont identiques. La planche 2 est insérée avec la barre tournée vers le haut.

Étape 2

Dans l'étape suivante, le panneau arrière noir est inséré, puis la carte 7 est vissée. Vous pouvez maintenant y mettre la planche 8.



Étape 3



- Montez le couvercle arrière 9 comme illustré avec 10 vis courtes.
- L'élément 8 est disponible en deux versions, chacune avec une découpe de taille différente. Choisissez celui qui convient à votre cassette à vapeur d'eau.
- Vous pouvez maintenant insérer avec précaution la cassette de vapeur d'eau dans l'élément 8. En raison des propriétés structurales de l'insert de cheminée par rapport aux vis insérées sur le côté, un léger endommagement du bord de l'élément 8 ne peut être exclu. Cela n'a aucun effet sur l'apparence et la fonction. Cela signifie que toute responsabilité est exclue pour les défauts de peinture qui surviennent lors de l'insertion de la cassette.
- Veuillez noter les informations complémentaires concernant le fonctionnement de la cassette à vapeur d'eau.



GLOW FIRE




Istruzioni di montaggio

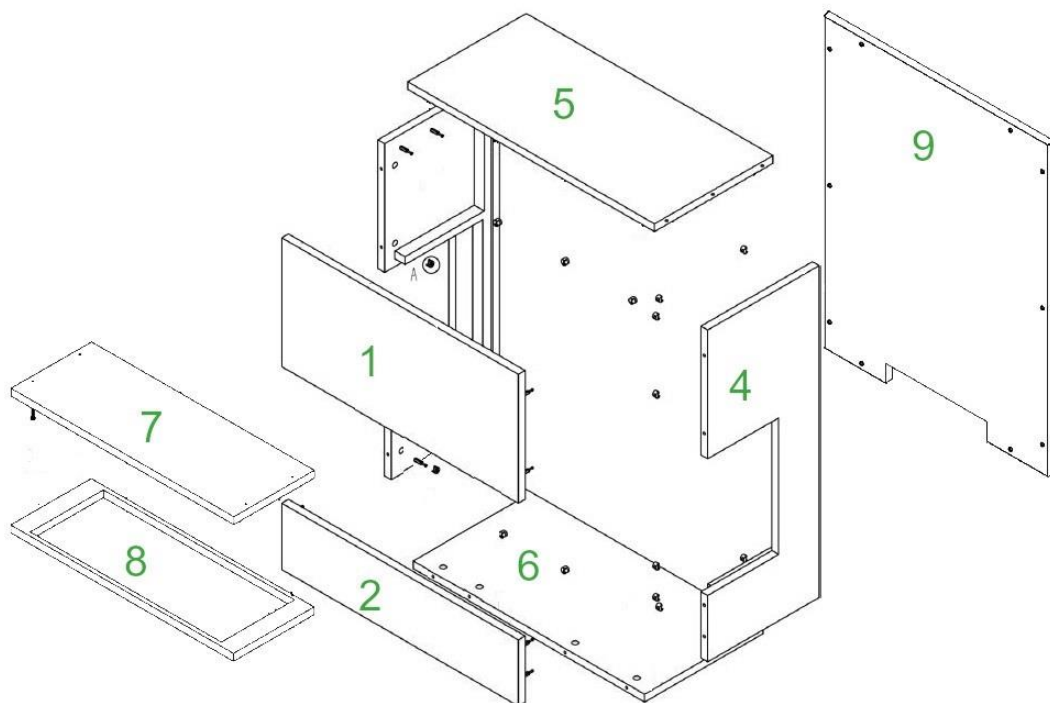
Modello: Kästner

Soddisfare

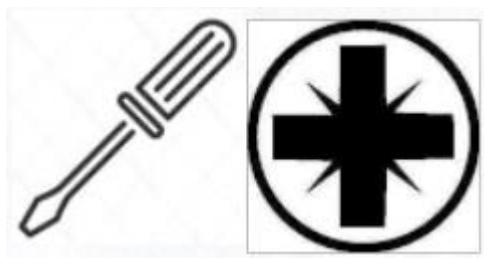
1. Contenuto della confezione
2. Note sulla costruzione
3. Istruzioni di montaggio

1. Contenuto della confezione

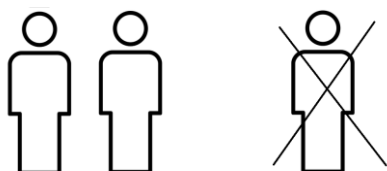
-  Connettore corpo A
28x
-  Vite B
28x
-  Vite C
4x 6cm Vite
10x 4cm Vite



2. Note sulla costruzione



Utilizzare un cacciavite Phillips. Se si utilizza un avvitatore a batteria, assicurarsi di utilizzare una coppia bassa, altrimenti potrebbero verificarsi danni.



Si prega di impostare il camino con due persone. Alcune fasi di lavoro sono più facili da risolvere con due persone e non corri il rischio di danneggiare il caminetto.

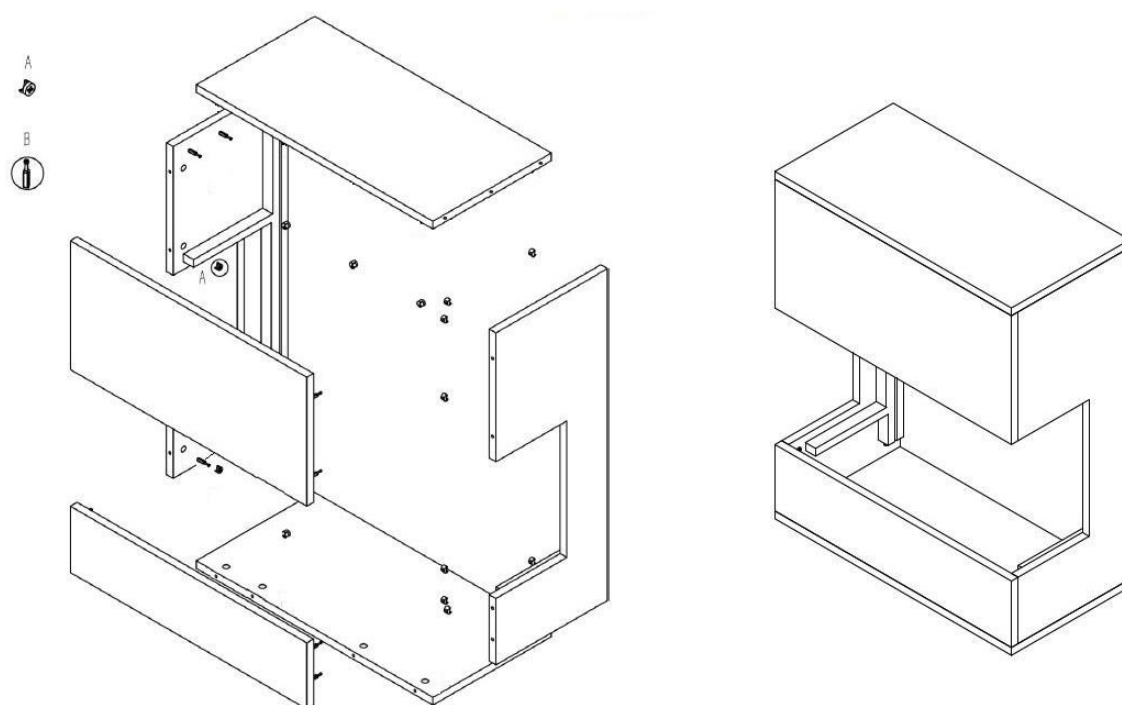


Attendere circa 45 minuti per il montaggio.

3. Istruzioni di montaggio

Per prima cosa disimballare l'intero contenuto della confezione e verificare che sia completo.

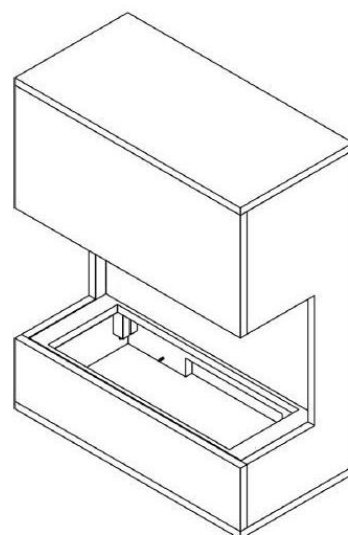
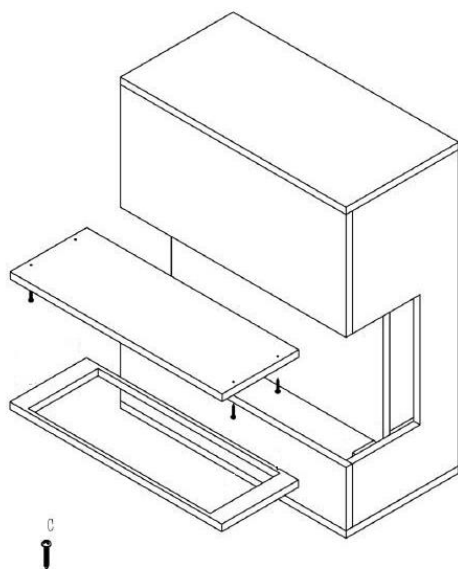
Passo 1



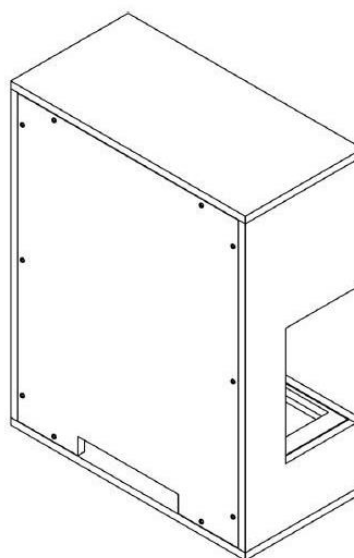
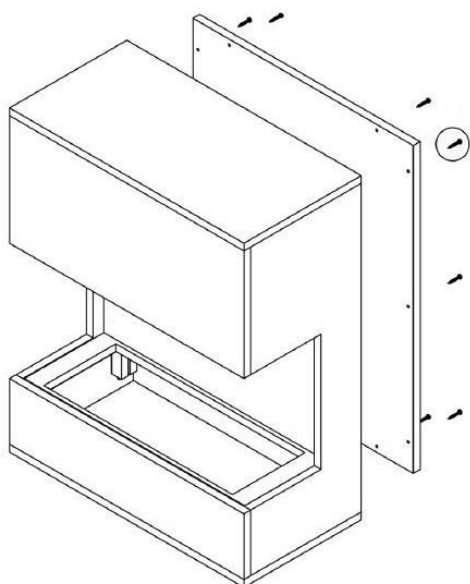
Inserire i connettori del corpo (A) nei fori forniti come mostrato nell'illustrazione sopra. Quindi inizia con gli elementi 3 e 4 e mettili insieme ai pannelli del soffitto e del pavimento (5 e 6). I letti 5 e 6 sono identici. La scheda 2 viene inserita con la barra rivolta verso l'alto.

Passo 2

Nella fase successiva si inserisce il pannello posteriore nero e quindi si avvita la scheda 7. Ora puoi mettere la scheda 8 dentro.



Passo 3



- Montare il coperchio posteriore 9 come mostrato con 10 viti corte.
- Element 8 è disponibile in due versioni, ciascuna con un'apertura di dimensioni diverse. Scegli quello giusto per la tua cassetta del vapore acqueo.
- È ora possibile inserire con attenzione la cassetta del vapore acqueo nell'elemento 8. Date le proprietà strutturali dell'inserto per caminetto in relazione alle viti inserite sul fianco, non si possono escludere lievi danni al bordo dell'elemento 8. Ciò non ha alcun effetto sull'aspetto e sulla funzione. Ciò significa che è esclusa qualsiasi responsabilità per i difetti di verniciatura che si verificano all'inserimento della cassetta.
- Si prega di notare le ulteriori informazioni riguardanti il funzionamento della cassetta del vapore acqueo.



GLOW FIRE

Instrucciones de montaje

Modelo: Kästner

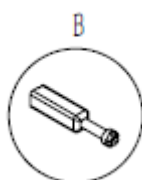
Contenido

1. Contenido del paquete
2. Notas sobre la construcción
3. Instrucciones de montaje

1. Contenido del paquete



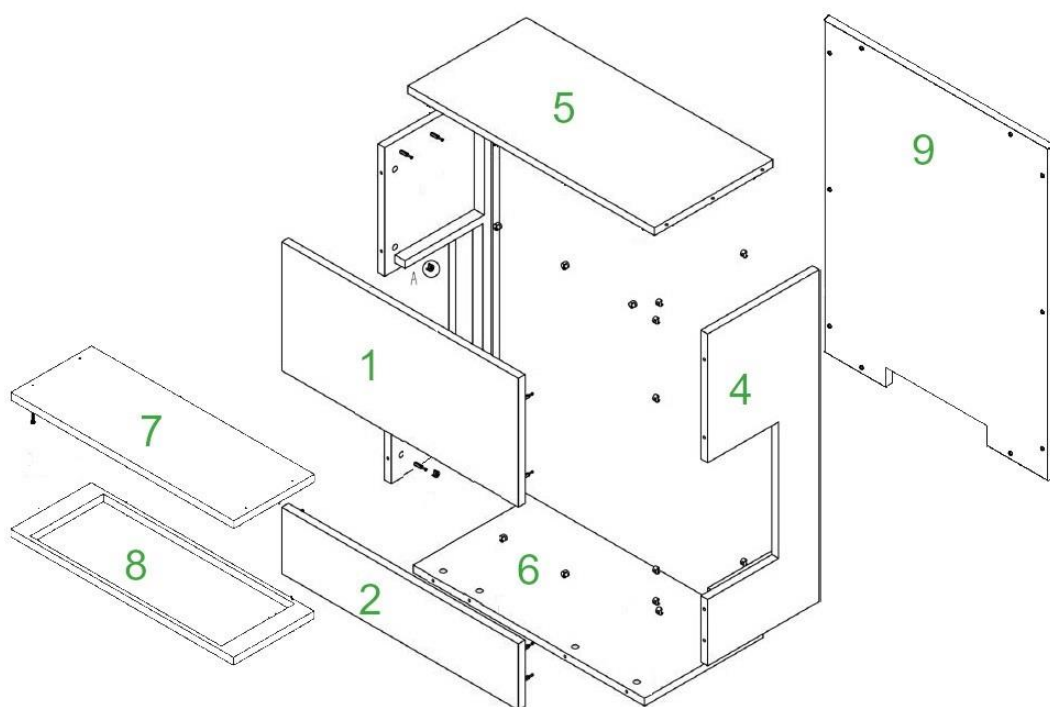
Conector del cuerpo A
28x



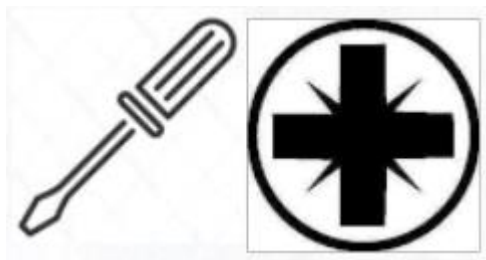
Tornillo B
28x



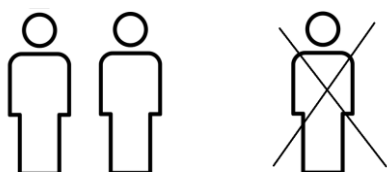
Tornillo C
4x 6cm Tornillo
10x 4cm Tornillo



2. Notas sobre la construcción



Utilice un destornillador Phillips. Si está utilizando un destornillador inalámbrico, asegúrese de utilizar un par de torsión bajo, de lo contrario se pueden producir daños.



Instale la chimenea con dos personas. Algunos pasos de trabajo son más fáciles de resolver con dos personas y no corre el riesgo de dañar la chimenea.

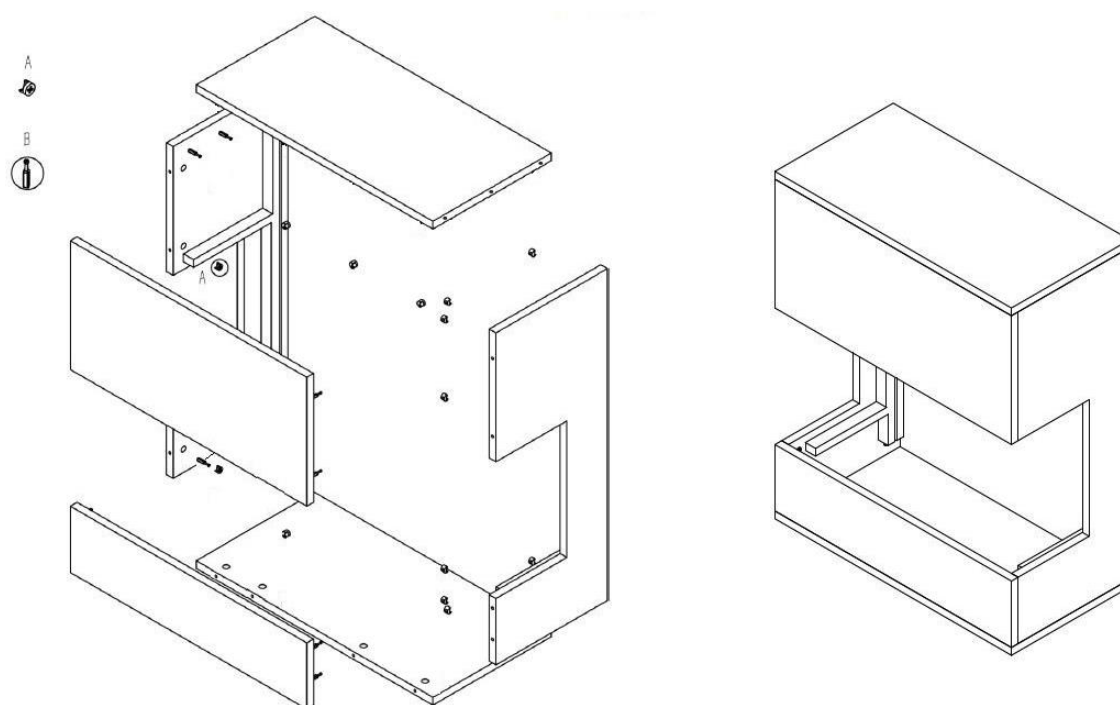


Deje unos 45 minutos para el montaje

3. Instrucciones de montaje

Primero desembale todo el contenido de la caja y verifique que esté completo.

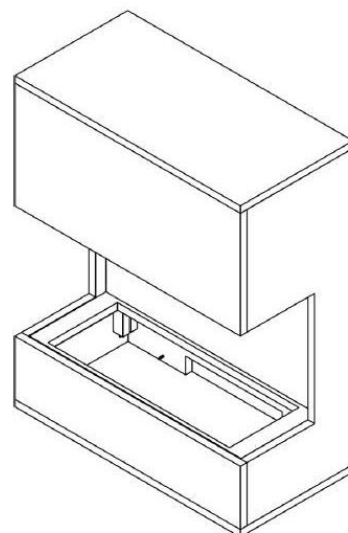
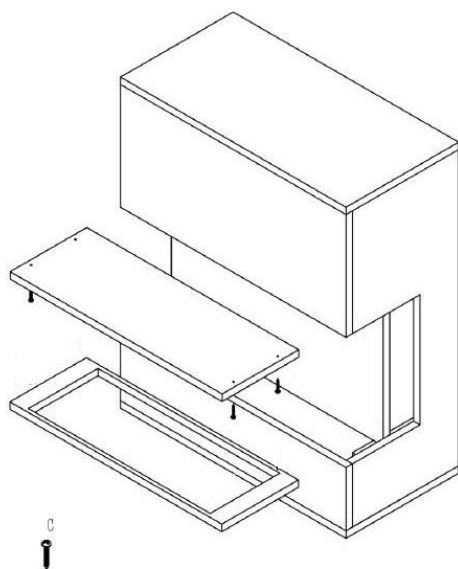
Paso 1



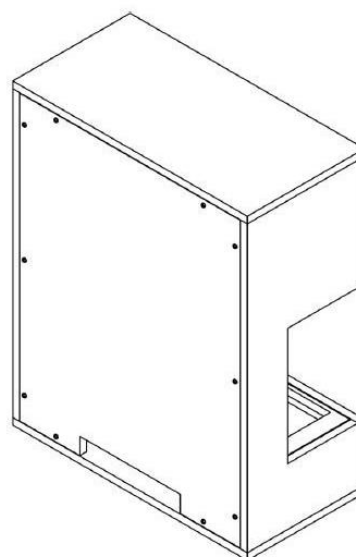
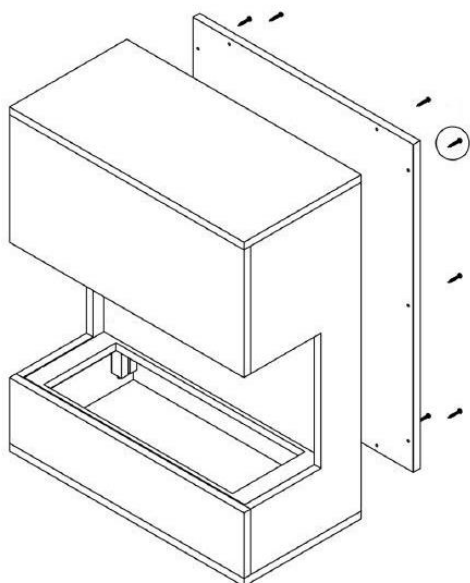
Inserte los conectores del cuerpo (A) en los orificios provistos como se muestra en la ilustración anterior. Luego comience con los elementos 3 y 4 y júntelos con los paneles de techo y piso (5 y 6). Las camas 5 y 6 son idénticas. La placa 2 se inserta con la barra hacia arriba.

Paso 2

En el siguiente paso, se inserta el panel trasero negro y luego se atornilla la placa 7. Ahora puedes poner el tablero 8 en él.



Paso 3



- Monte la cubierta trasera 9 como se muestra con 10 tornillos cortos.
- Element 8 está disponible en dos versiones, cada una con un corte de diferente tamaño. Elija el adecuado para su casete de vapor de agua.
- Ahora puede insertar con cuidado el casete de vapor de agua en el elemento 8. Debido a las propiedades estructurales del inserto de chimenea en relación con los tornillos insertados en el lateral, no se pueden descartar daños leves en el borde del elemento 8. Esto no tiene ningún efecto sobre la apariencia y función. Esto significa que se excluye cualquier responsabilidad por los defectos de pintura que se produzcan cuando se inserta el casete.
- Tenga en cuenta la información adicional sobre el funcionamiento del casete de vapor de agua.

**GLOW FIRE**




Instruções de montagem

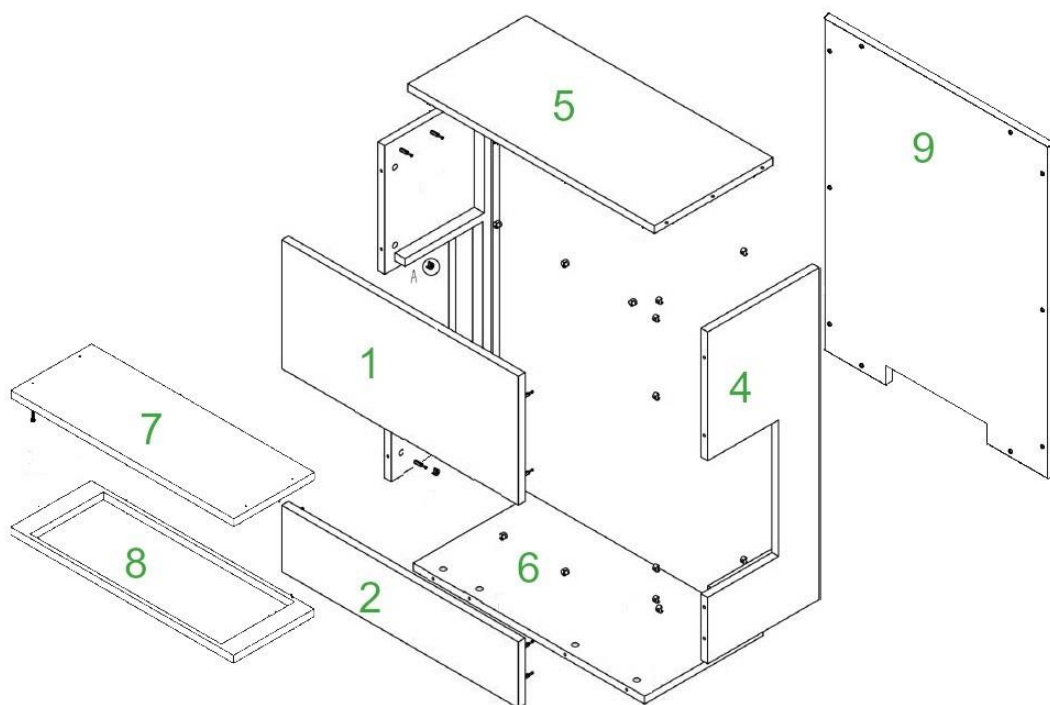
Modelo: Kästner

Conteúdo

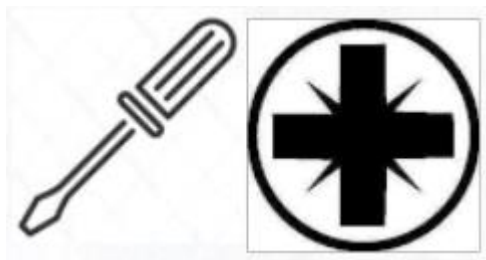
1. Conteúdo da embalagem
2. Notas sobre construção
3. Instruções de montagem

1. Conteúdo da embalagem

-  Conector do corpo A
28x
-  Parafuso B
28x
-  Parafuso C
4x 6cm Parafuso
10x 4cm Parafuso

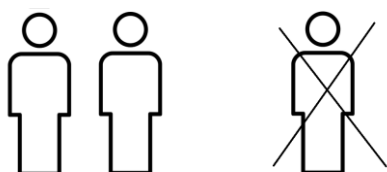


2. Notas sobre construção



Use uma chave de fenda Phillips. Se você estiver usando uma chave de fenda sem fio, certifique-se de usar um torque baixo, caso contrário, podem ocorrer danos.

Recomendamos o uso de uma catraca.



Prepare a lareira para duas pessoas. Algumas etapas do trabalho são mais fáceis de resolver com duas pessoas e não corre o risco de danificar o recuperador.

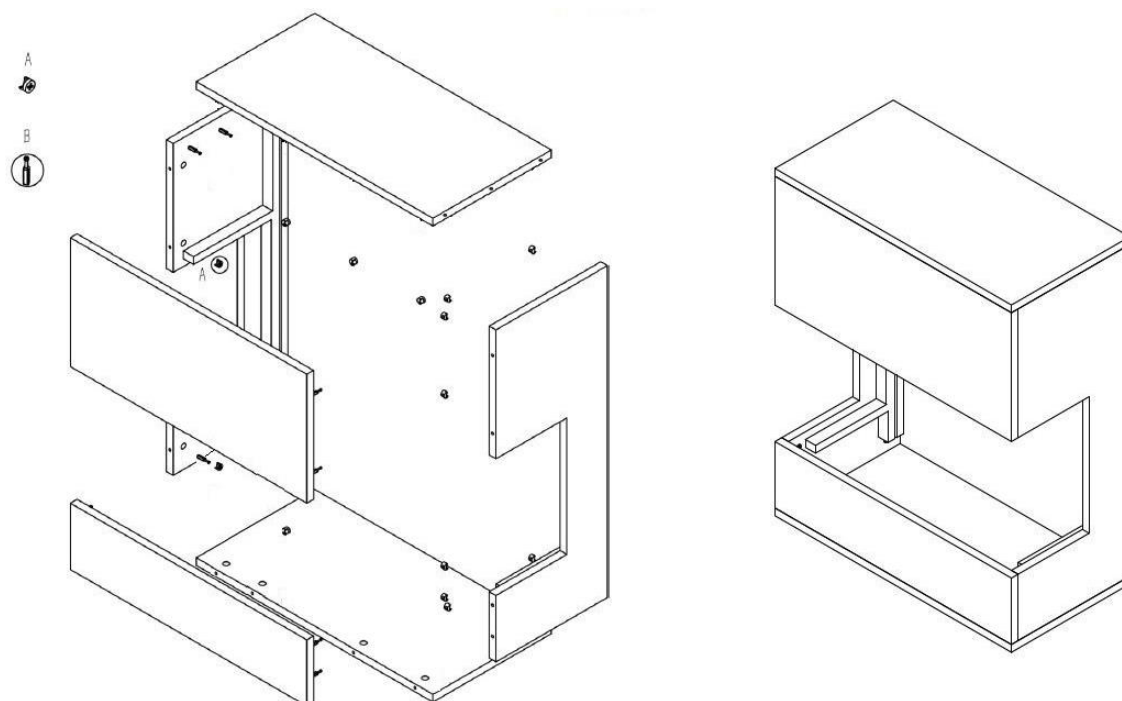


Reserve cerca de 45 minutos para a montagem.

3. Instruções de montagem

Primeiro descompacte todo o conteúdo da caixa e verifique se está completo.

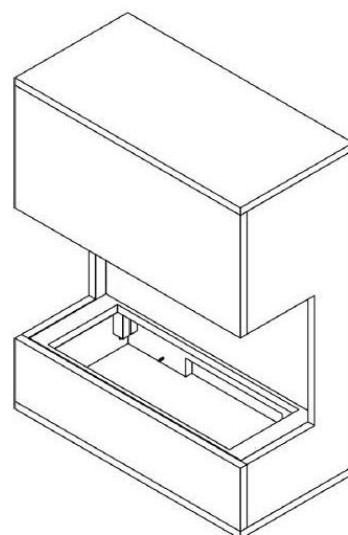
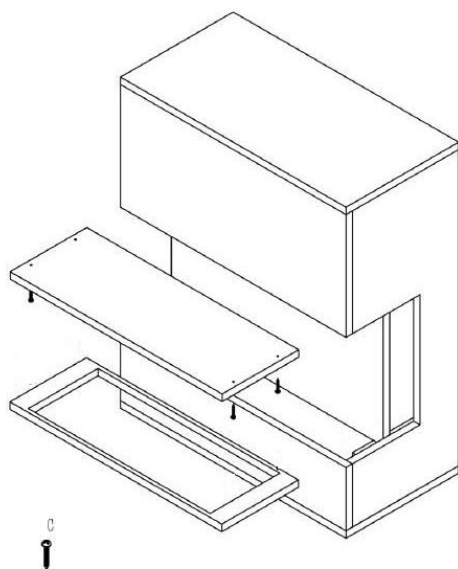
Passo 1



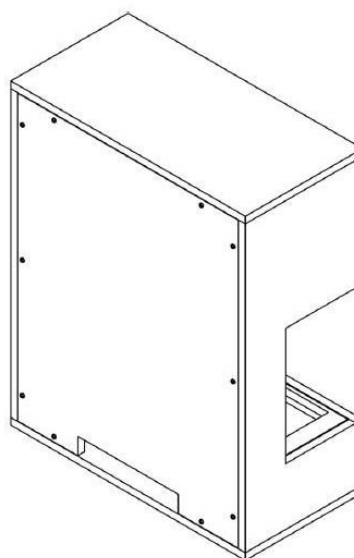
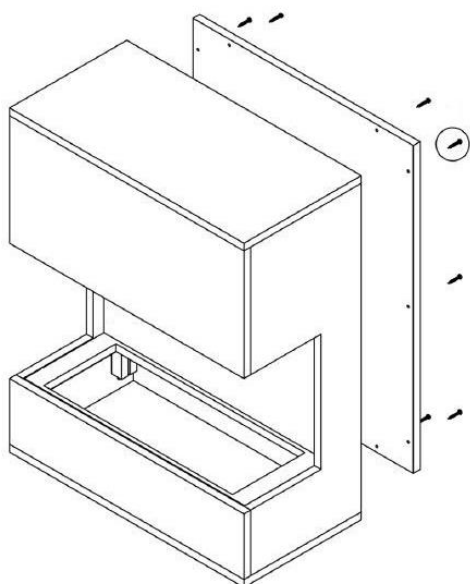
Insira os conectores do corpo (A) nos orifícios fornecidos, conforme mostrado na ilustração acima. Em seguida, comece com os elementos 3 e 4 e coloque-os juntos com os painéis do teto e do piso (5 e 6). As camas 5 e 6 são idênticas. A placa 2 é inserida com a barra voltada para cima.

Passo 2

No passo seguinte, o painel traseiro preto é inserido e a placa 7 é aparafusada. Agora você pode colocar o tabuleiro 8 nele.



Passo 3



- Monte a tampa traseira 9 conforme mostrado com 10 parafusos curtos.
- O Elemento 8 está disponível em duas versões, cada uma com um recorte de tamanho diferente. Escolha o correto para o seu cassete de vapor d'água.
- Agora você pode inserir cuidadosamente a cassete de vapor de água no elemento 8. Devido às propriedades estruturais do inserto para lareira em relação aos parafusos inseridos lateralmente, não se podem excluir ligeiros danos no bordo do elemento 8. Isso não afeta a aparência e a função. Isso significa que qualquer responsabilidade é excluída por defeitos de pintura que ocorrem quando o cassete é inserido.
- Observe as informações adicionais sobre a operação do cassete de vapor d'água.



GLOW FIRE

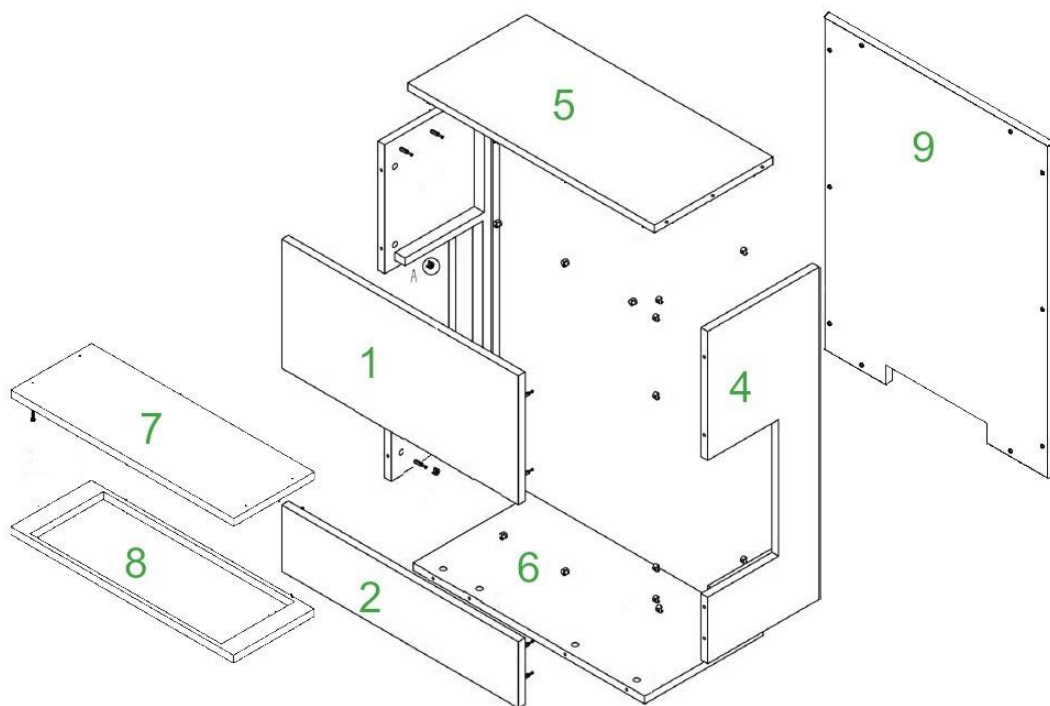
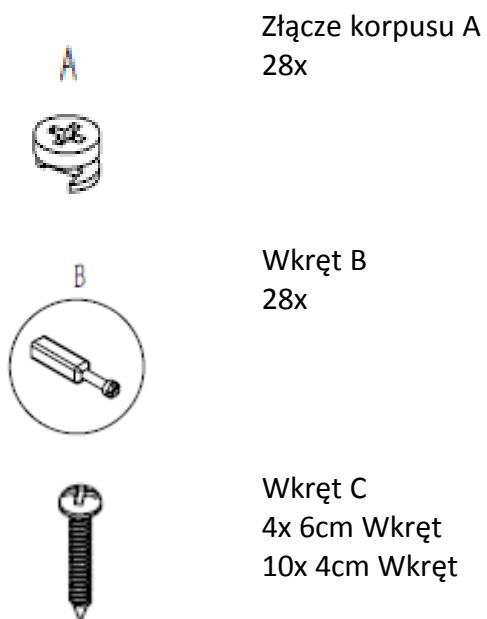
Instrukcje składania

Model: Kästner

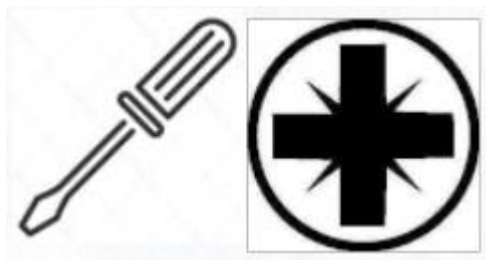
Zadowolony

1. Zawartość opakowania
2. Uwagi dotyczące konstrukcji
3. Instrukcja montażu

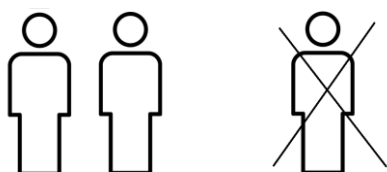
1. Zawartość opakowania



2. Uwagi dotyczące konstrukcji



Użyj śrubokręta krzyżakowego. Jeśli używasz wkrętarki akumulatorowej, upewnij się, że używasz niskiego momentu obrotowego, w przeciwnym razie może dojść do uszkodzenia.



Prosimy o rozstawienie kominka we dwoje. Niektóre etapy pracy są łatwiejsze do wykonania przy pomocy dwóch osób i nie istnieje ryzyko uszkodzenia kominka.

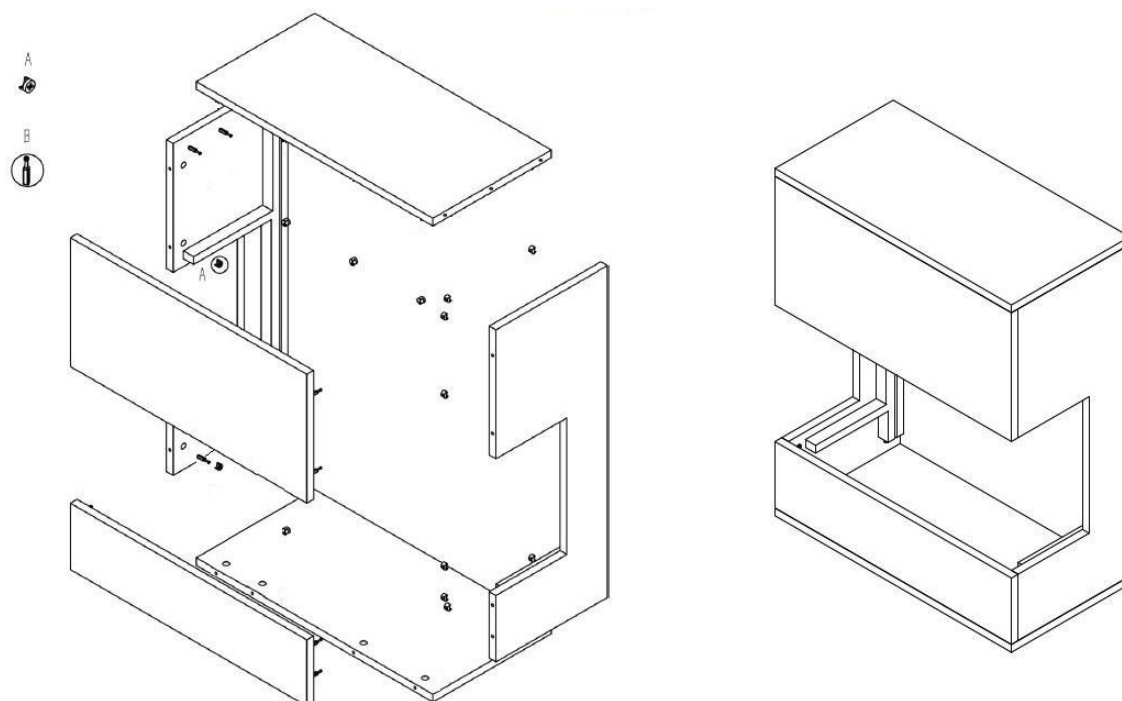


Odczekaj około 45 minut na montaż.

3. Instrukcja montażu

Najpierw rozpakuj całą zawartość pudełka i sprawdź, czy jest kompletne.

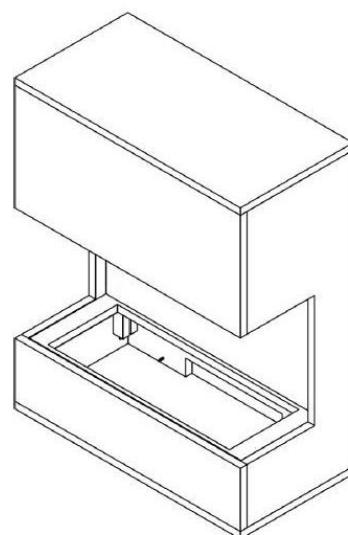
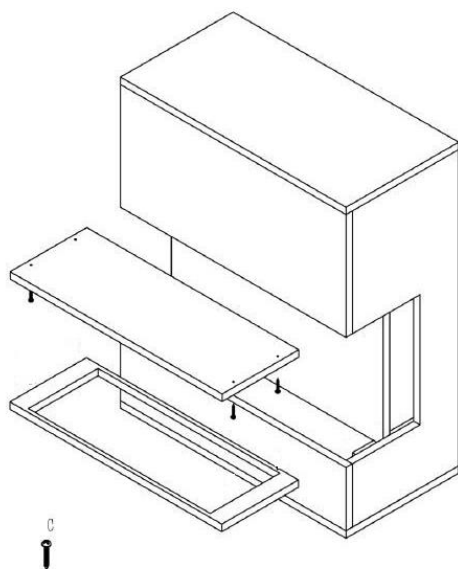
Krok 1



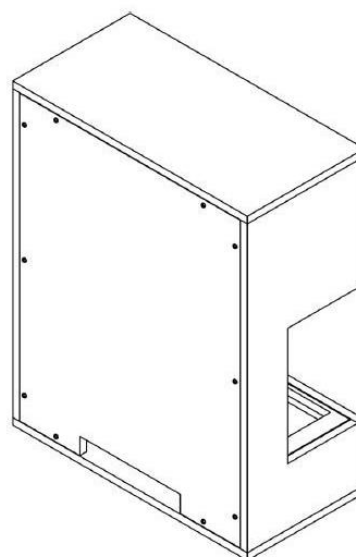
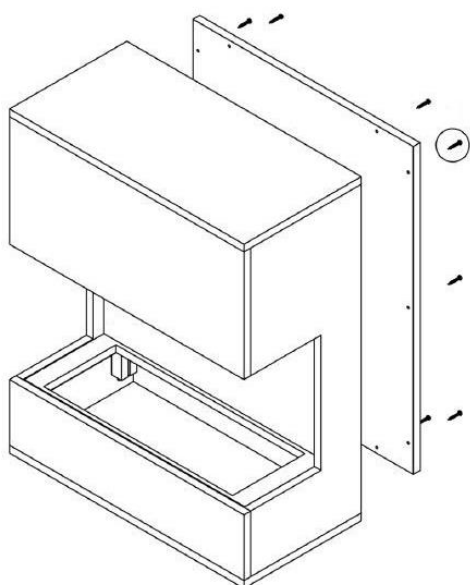
Proszę włożyć złącza korpusu (A) do przewidzianych otworów, jak pokazano na powyższej ilustracji. Następnie zacznij od elementów 3 i 4 i połącz je z panelami sufitowymi i podłogowymi (5 i 6). Łóżka 5 i 6 są identyczne. Płyta 2 jest wkładana tak, aby pręt był skierowany do góry.

Krok 2

W kolejnym kroku wkładany jest czarny panel tylny, a następnie przykręcana jest płytka 7. Teraz możesz włożyć do niego tablicę 8.



Krok 3



- Zamontuj tylną pokrywę 9, jak pokazano, za pomocą 10 krótkich śrub.
- Element 8 jest dostępny w dwóch wersjach, każda z wycięciem o innym rozmiarze. Wybierz odpowiedni dla swojej kasety na parę wodną.
- Teraz można ostrożnie włożyć kasetę pary wodnej do elementu 8. Ze względu na właściwości konstrukcyjne wkładu kominkowego w stosunku do wkrętów umieszczonych z boku nie można wykluczyć niewielkiego uszkodzenia krawędzi elementu 8. Nie ma to wpływu na wygląd i funkcję. Oznacza to, że wykluczona jest wszelka odpowiedzialność za wady lakieru, które wystąpią po włożeniu kasety.
- Prosimy o zapoznanie się z dalszymi informacjami dotyczącymi obsługi kasety pary wodnej.



GLOW FIRE

Montage-instructies

Model: Kästner

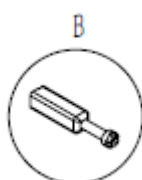
Inhoud

1. Inhoud pakket
2. Opmerkingen over de constructie
3. Montage-instructies

1. Inhoud pakket



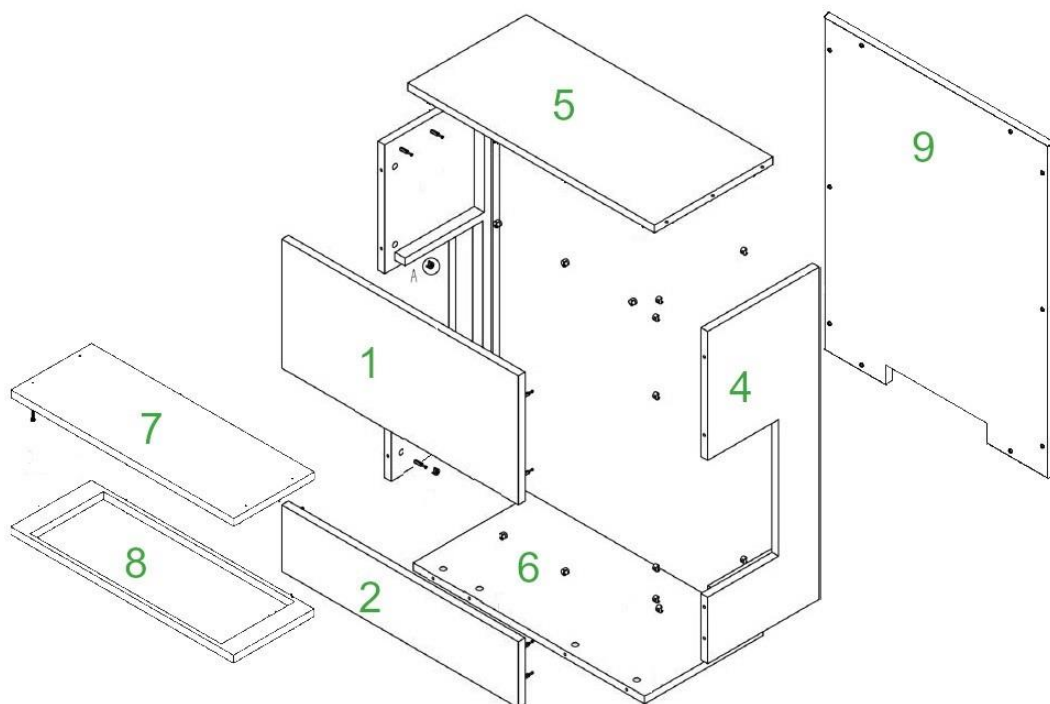
Body connector A
28x



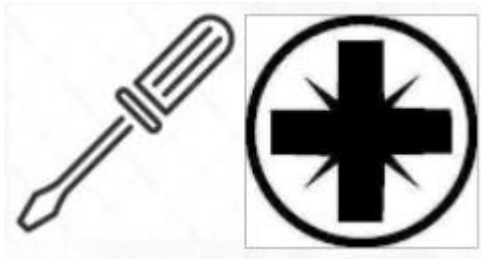
Schroef B
28x



Schroef C
4x 6cm Schroef
10x 4cm Schroef

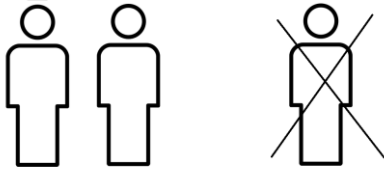


2. Opmerkingen over de structuur



Gebruik een kruiskopschroevendraaier. Als u een accuschroevendraaier gebruikt, zorg er dan voor dat u een laag aanhaalmoment gebruikt, anders kan er schade ontstaan.

We raden het gebruik van een ratel aan.



Zet de haard op met twee personen. Sommige werkstappen zijn makkelijker op te lossen met twee personen en je loopt geen risico op beschadiging van de haard.

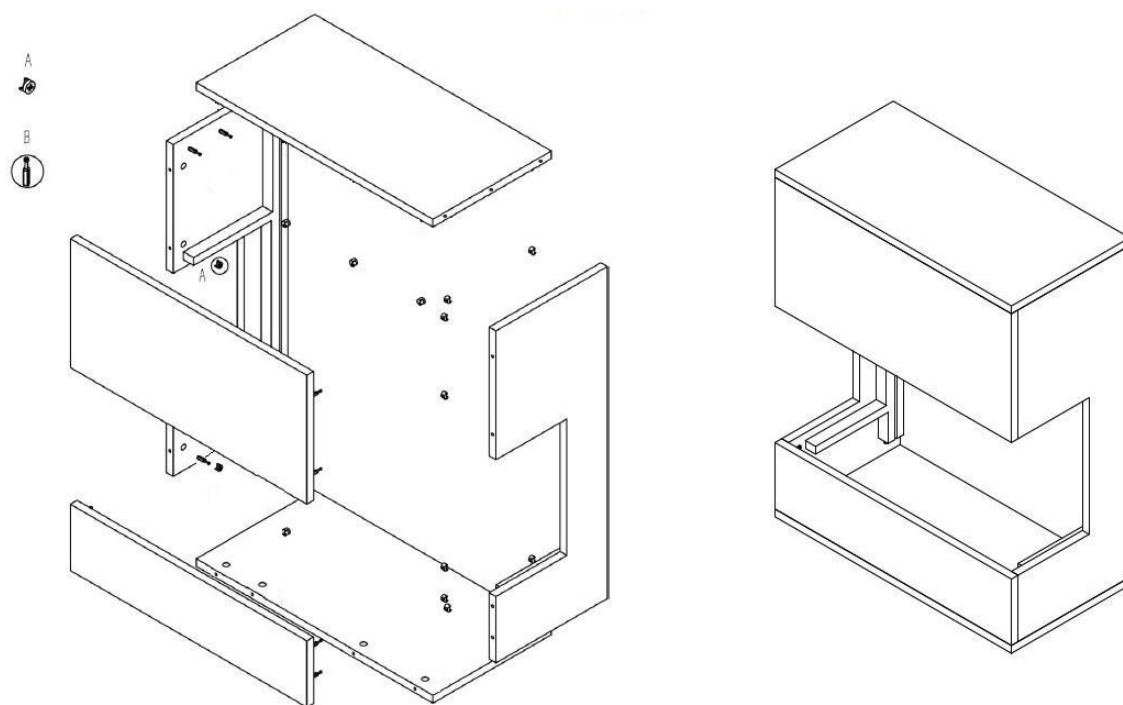


Sta ongeveer 45 minuten toe voor de montage.

3. Montage-instructies

Pak eerst de volledige inhoud van de doos uit en controleer of deze compleet is.

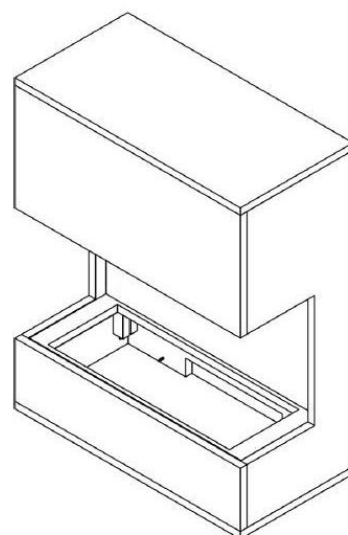
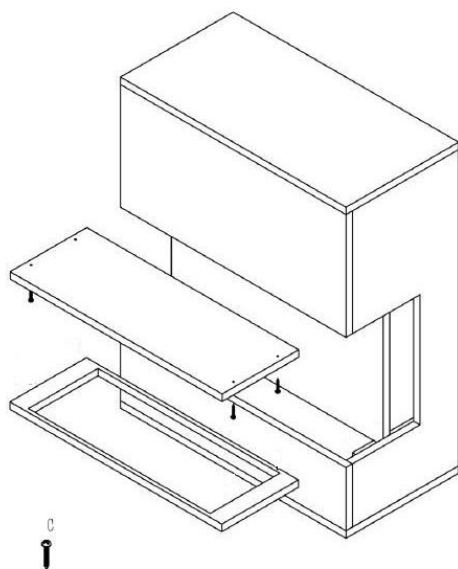
Stap 1



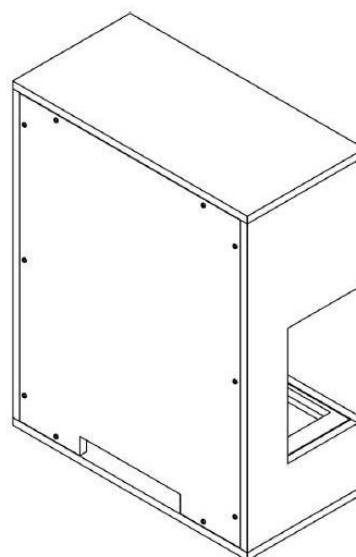
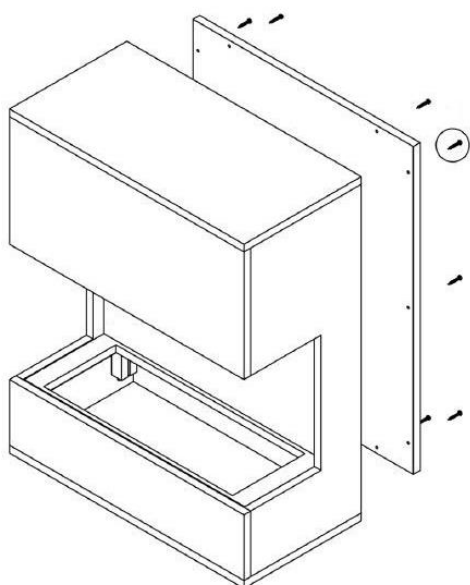
Steek de carrossierstekkers (A) in de daarvoor bestemde gaten zoals weergegeven in de bovenstaande afbeelding. Begin dan met element 3 en 4 en zet ze samen met de plafond- en vloerpanelen (5 en 6). Bed 5 en 6 zijn identiek. Bord 2 wordt met de balk naar boven geplaatst.

Stap 2

In de volgende stap wordt het zwarte achterpaneel geplaatst en vervolgens wordt het bord 7 vastgeschroefd. Nu kun je er bord 8 in leggen.



Stap 3



- Monteer de achterkap 9 zoals afgebeeld met 10 korte schroeven.
- Element 8 is verkrijgbaar in twee versies, elk met een andere maat uitsparing. Kies de juiste voor uw waterdampcassette.
- U kunt de waterdampcassette nu voorzichtig in element 8 plaatsen. Vanwege de structurele eigenschappen van de inbouwhaard in relatie tot de aan de zijkant aangebrachte schroeven, kan een lichte beschadiging van de rand van het element 8 niet worden uitgesloten. Dit heeft geen invloed op de uitstraling en functie. Hierdoor is elke aansprakelijkheid uitgesloten voor lakdefecten die optreden bij het plaatsen van de cassette.
- Let op de verdere informatie over de werking van de waterdampcassette.



GLOW FIRE




Monteringsvejledning

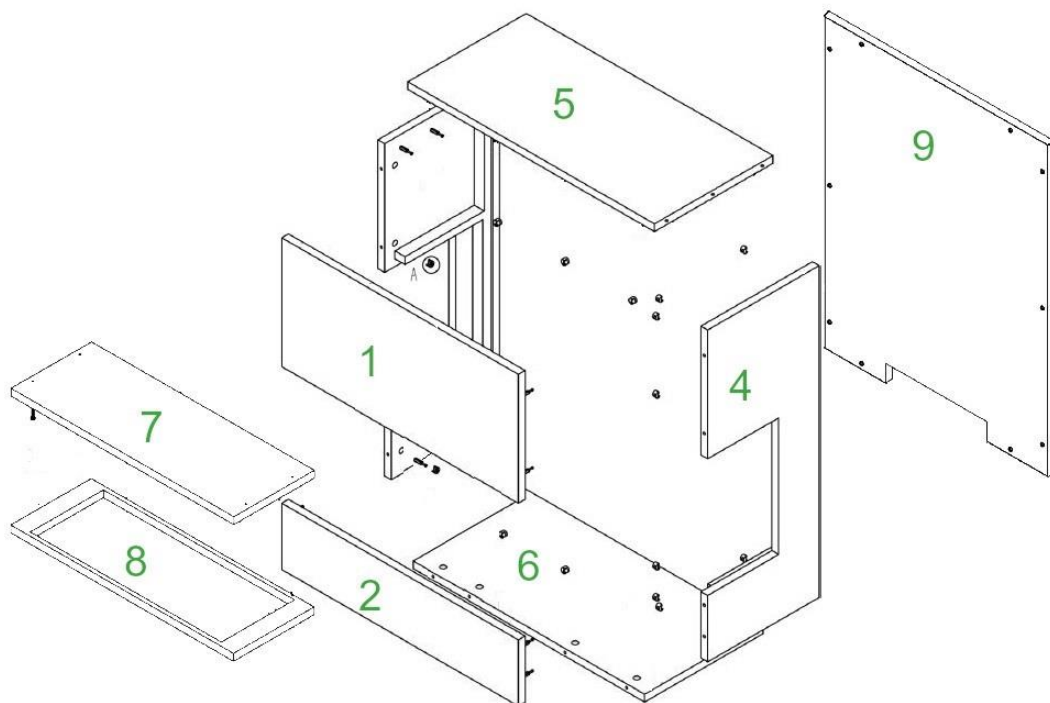
Model: Kästner

Indhold

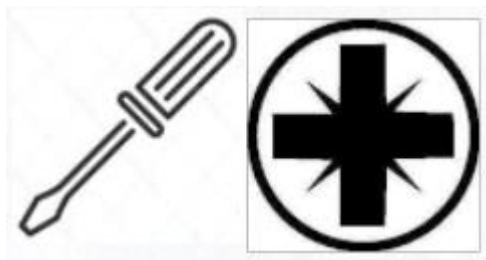
1. Pakkeindhold
2. Bemærkninger til konstruktion
3. Monteringsvejledning

1. Pakkeindhold

-  Kropsstik A
28x
-  Skrue B
28x
-  Skrue C
4x 6cm Skrue
10x 4cm Skrue

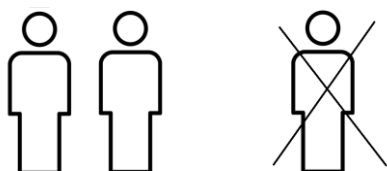


2. Bemærkninger til konstruktion



Brug en Phillips-skruetrækker. Hvis du bruger en trådløs skruetrækker, skal du sørge for at bruge et lavt drejningsmoment, ellers kan der opstå skader.

Vi anbefaler at bruge en skralde.



Indstil venligst pejsen med to personer. Nogle arbejdsstrin er lettere at løse med to personer, og du risikerer ikke at beskadige pejsen.

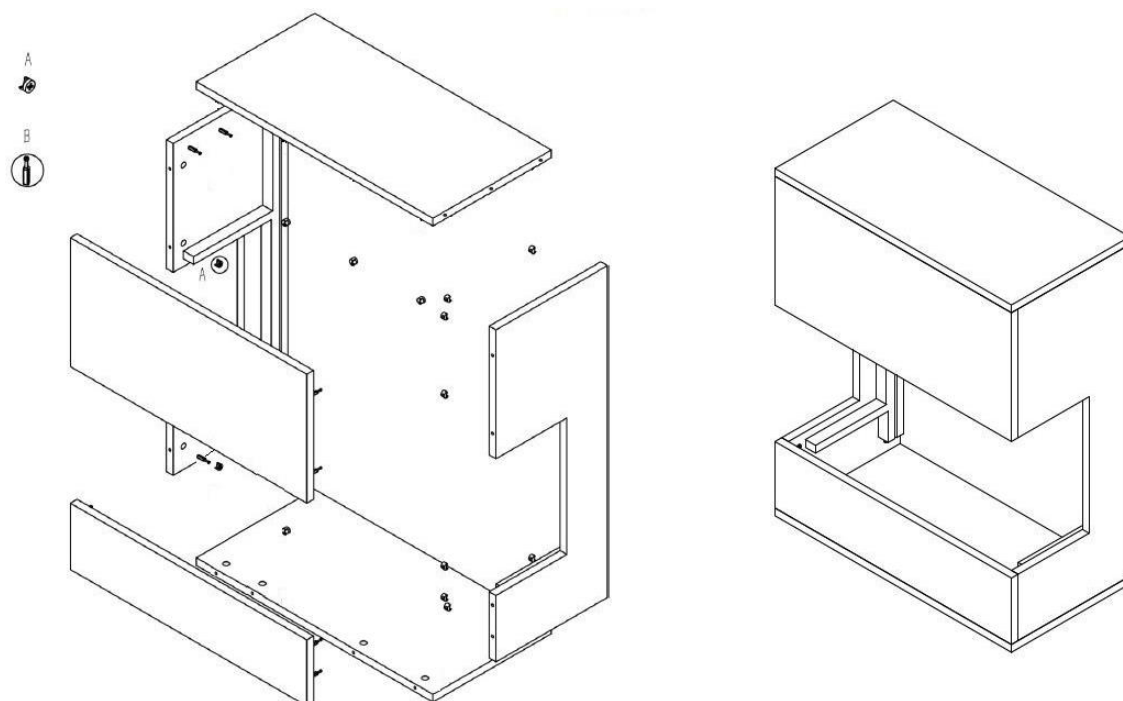


Tillad cirka 45 minutter til samlingen.

3. Monteringsvejledning

Pak først hele indholdet af kassen ud, og kontroller, at det er komplet.

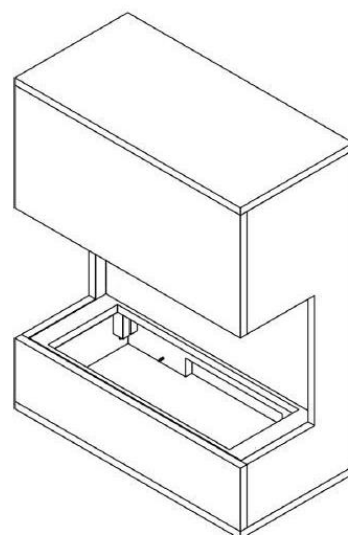
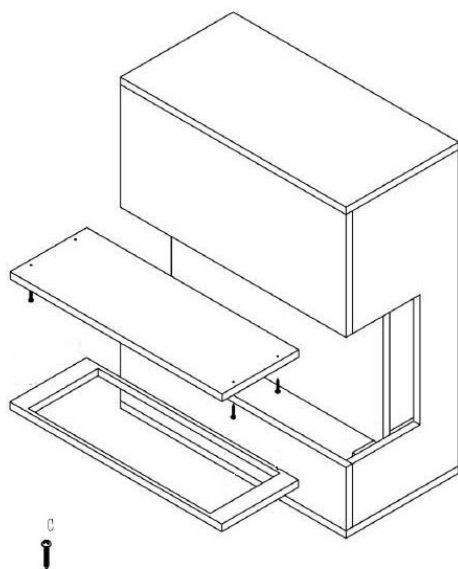
Trin 1



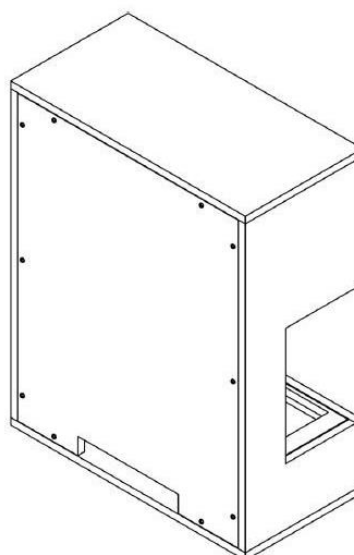
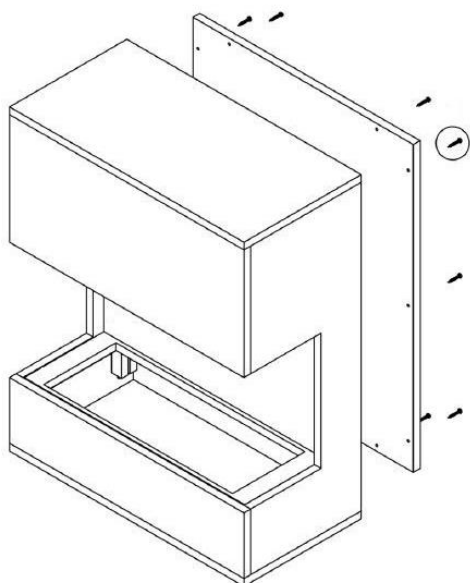
Indsæt kropstik (A) i hullerne, der er vist som vist på illustrationen ovenfor. Start derefter med elementerne 3 og 4, og sæt dem sammen med loftet og gulvpladerne (5 og 6). Seng 5 og 6 er identiske. Bræt 2 indsættes med stangen opad.

Trin 2

I det næste trin indsættes det sorte bagpanel, og derefter tændes pladen 7. Nu kan du lægge bræt 8 i det.



Trin 3



- Monter bagdækslet 9 som vist med 10 korte skruer.
- Element 8 fås i to versioner, hver med en forskellig størrelse udskæring. Vælg den rigtige til din vanddampkassette.
- Du kan nu omhyggeligt indsætte vanddampkassetten i element 8. På grund af pejssindsatsens strukturelle egenskaber i forhold til skruerne, der er indsat på siden, kan der ikke udelukkes en lille skade på kanten af elementet 8. Dette har ingen indflydelse på udseendet og funktionen. Dette betyder, at ethvert ansvar er udelukket fra malingsfejl, der opstår, når kassetten indsættes.
- Bemærk de yderligere oplysninger om betjening af vanddampkassetten.