



GLOW FIRE

## Hauptmann



Language	Titel	Page
DE	Aufbauanleitung; Modell: Hauptmann	2
ENG	Assembly Instructions; Model: Hauptmann	10
FR	Instructions de montage; Modèle: Hauptmann	18
IT	Istruzioni di montaggio; Modello: Hauptmann	26
ES	Instrucciones de montaje; Modelo: Hauptmann	34
PG	Instruções de montagem; Modelo: Hauptmann	42
PO	Instrukcje składowania; Model: Hauptmann	50
NL	Montage-instructies; Model: Hauptmann	58
DK	Monteringsvejledning; Model: Hauptmann	66

**GLOW FIRE**

## Aufbauanleitung Modell: Hauptmann

### Inhalt

1. Paketinhalte
2. Hinweise zum Aufbau
3. Aufbauanleitung

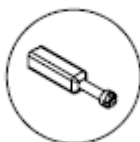
# 1. Paketinhalte

A



Korpusverbinder A  
34x

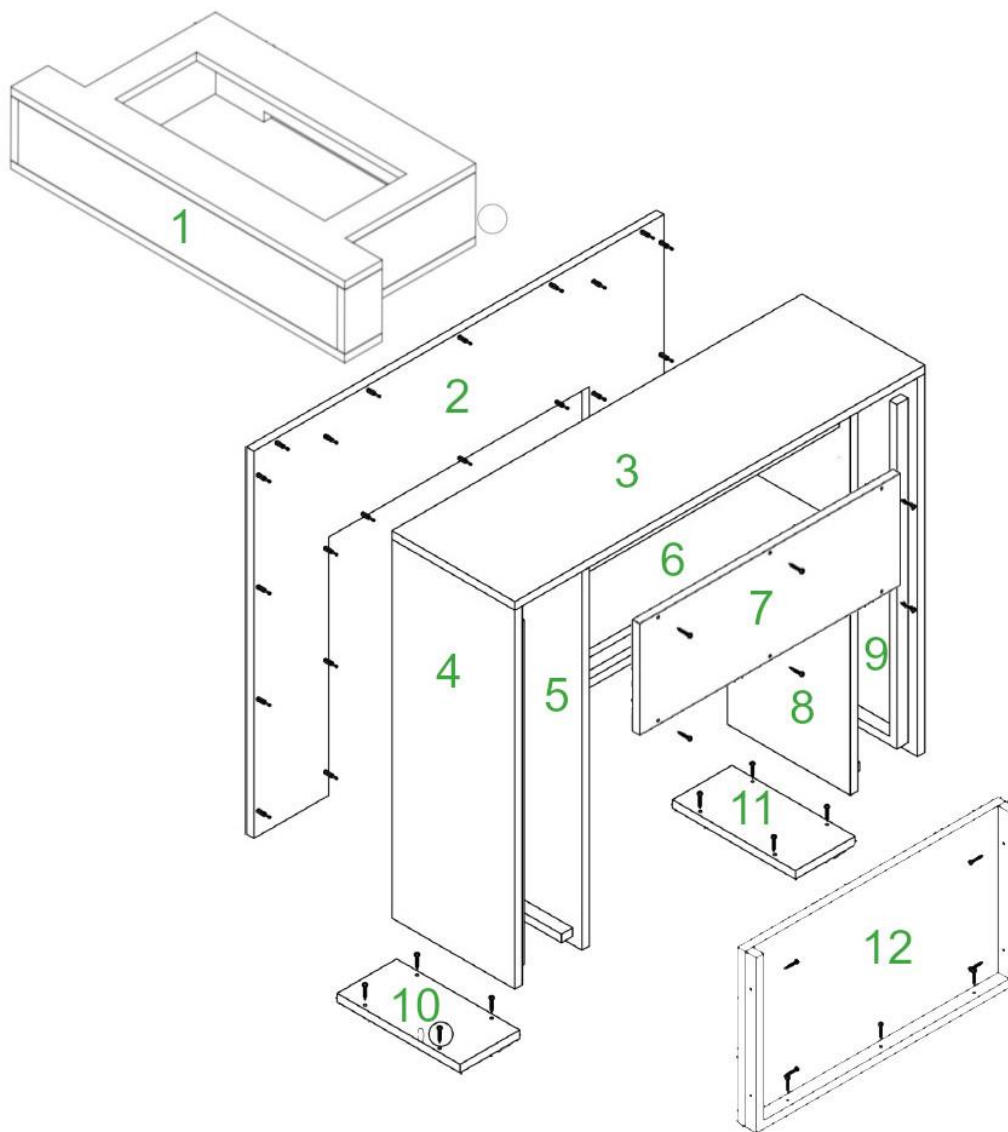
B



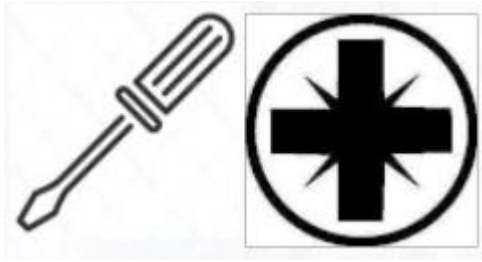
Schraube B  
34x



Schraube C  
35x

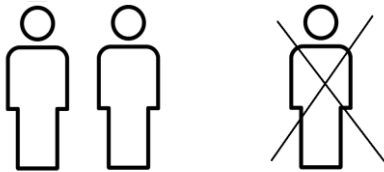


## 2. Hinweise zum Aufbau



Bitte nutzen Sie einen Kreuz Schraubenzieher. Sofern Sie einen Akkuschauber nutzen, achten Sie bitte darauf, ein niedriges Drehmoment zu nutzen, da es ansonsten zu Beschädigungen kommen kann.

Wir empfehlen Ihnen eine Ratsche zu benutzen.



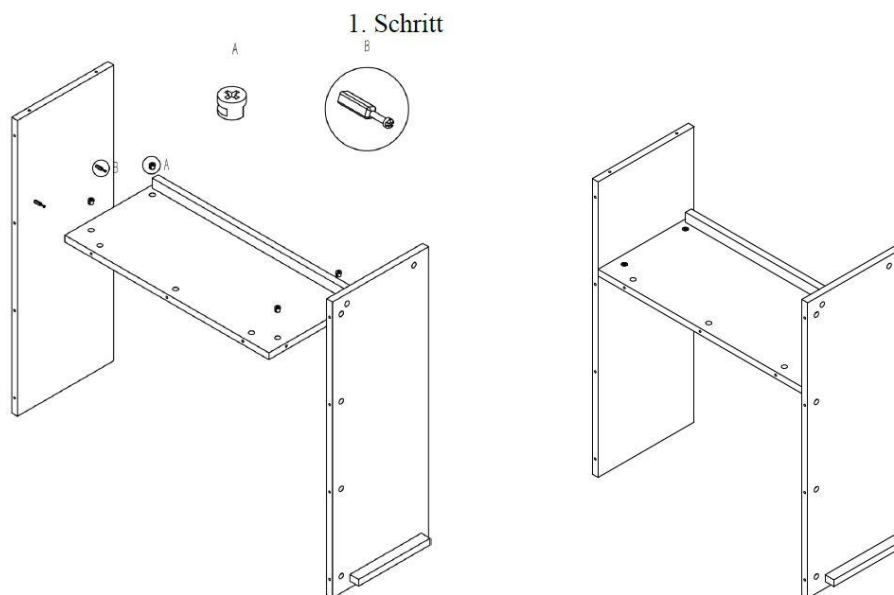
Bitte bauen Sie den Kamin zu zweit auf. Einige Arbeitsschritte sind zu zweit einfacher zu lösen und Sie gehen nicht die Gefahr ein den Kamin zu beschädigen.



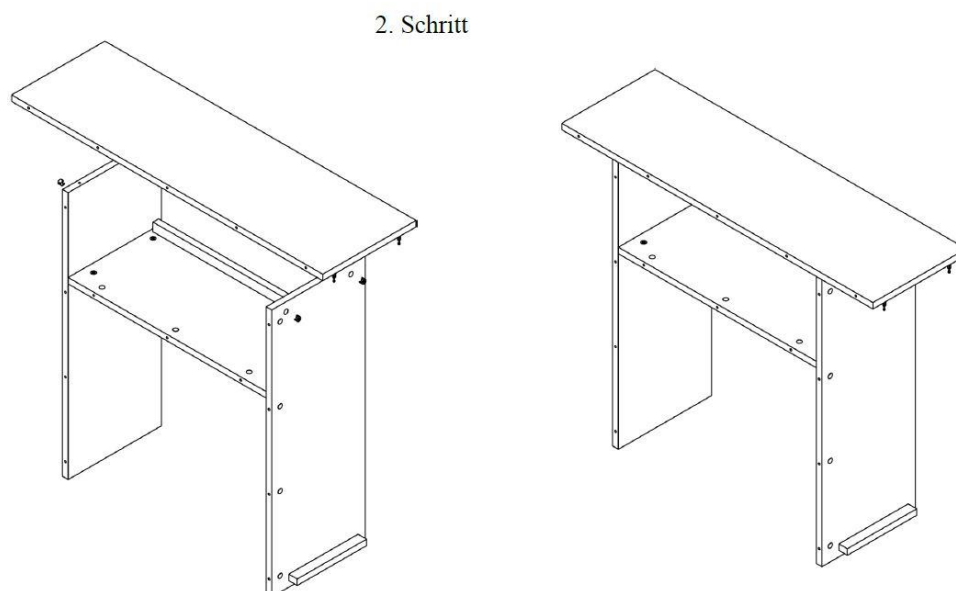
Planen Sie für den Aufbau etwa 45 Minuten ein.

## 3. Aufbauanleitung

Packen Sie zunächst den kompletten Kartoninhalt aus und prüfen Sie bitte die Vollständigkeit.

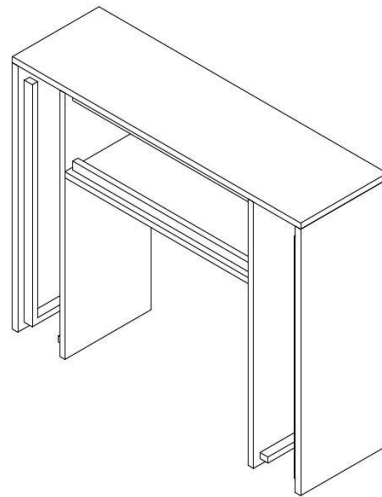
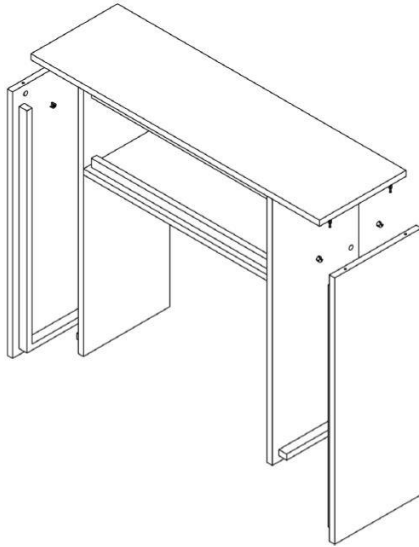


Bitte fügen Sie die Korpusverbinder (A) in die vorgesehenen Löcher ein gemäß der oberen Abbildung. Anschließend starten Sie mit den Element 6 und stecken dieses mit den Seitenteilen (5, 8) zusammen.



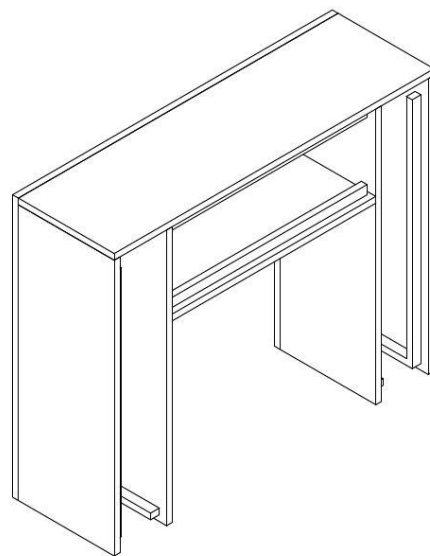
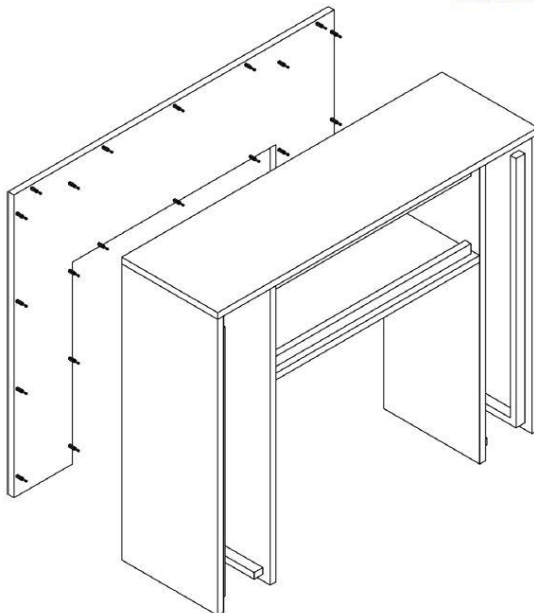
Fügen Sie das Element 3 hinzu. Bitte beachten Sie, dass die Leisten der Bretter 3 und 6 parallel zueinander verlaufen.

3. Schritt



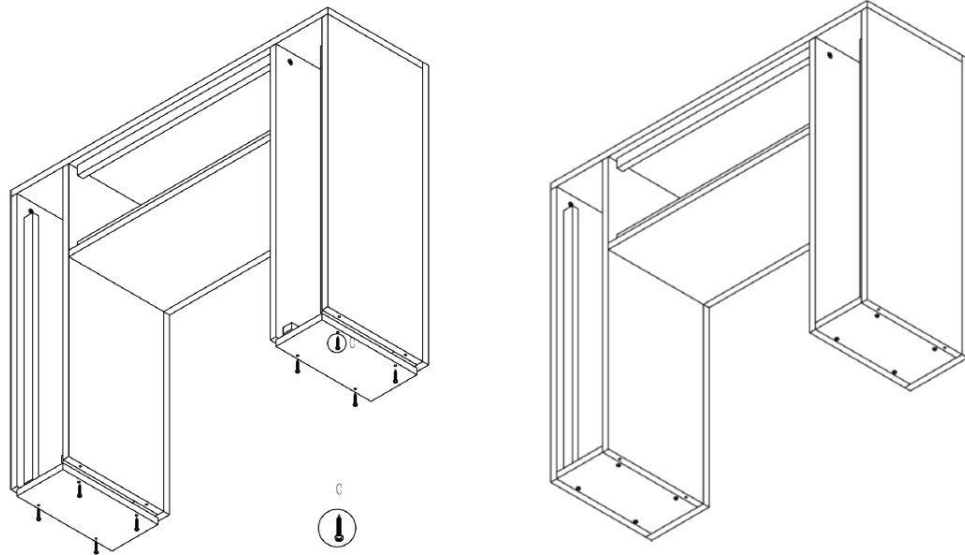
Im nächsten Schritt werden Element 4 und 9 montiert.

4. Schritt



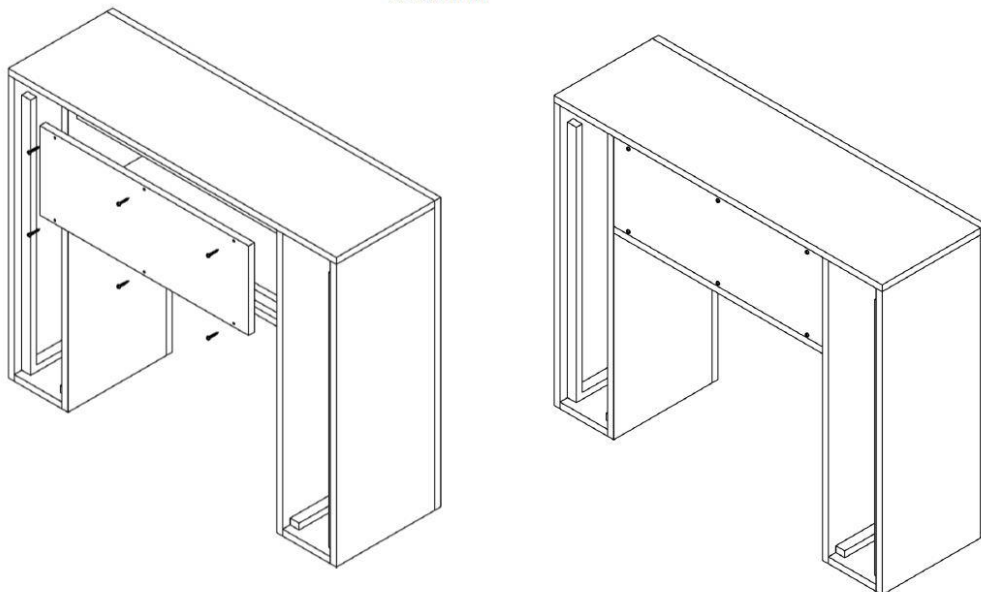
Montieren Sie die Front 2 wie abgebildet.

5. Schritt



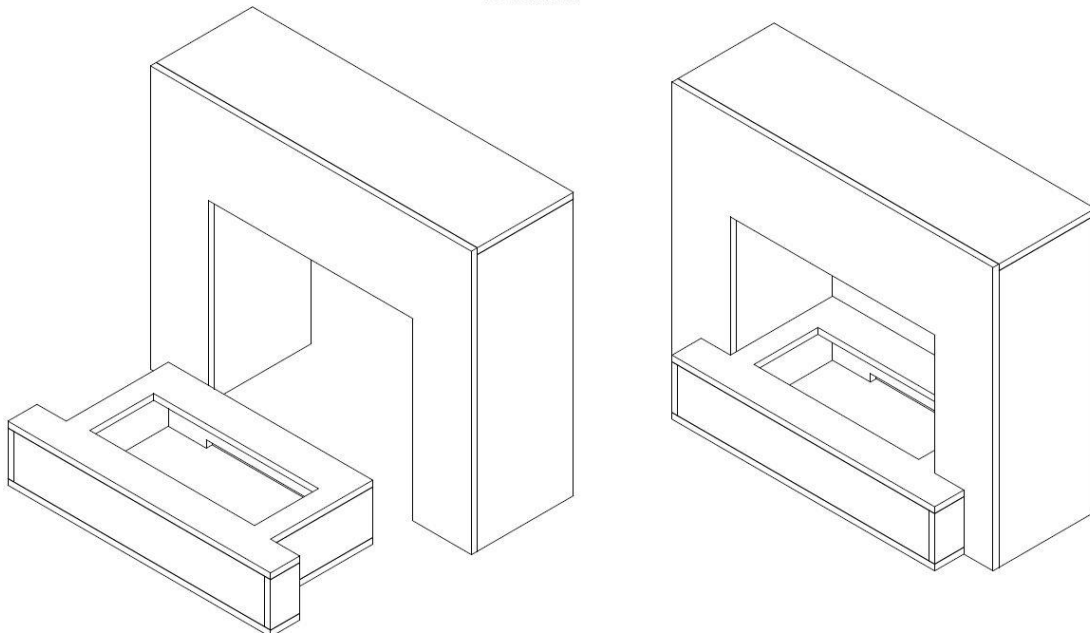
Fahren Sie mit den Elementen 10 und 11 fort.

6. Schritt



Im nächsten Schritt schrauben Sie die hintere Abdeckung 7 an den Korpus.

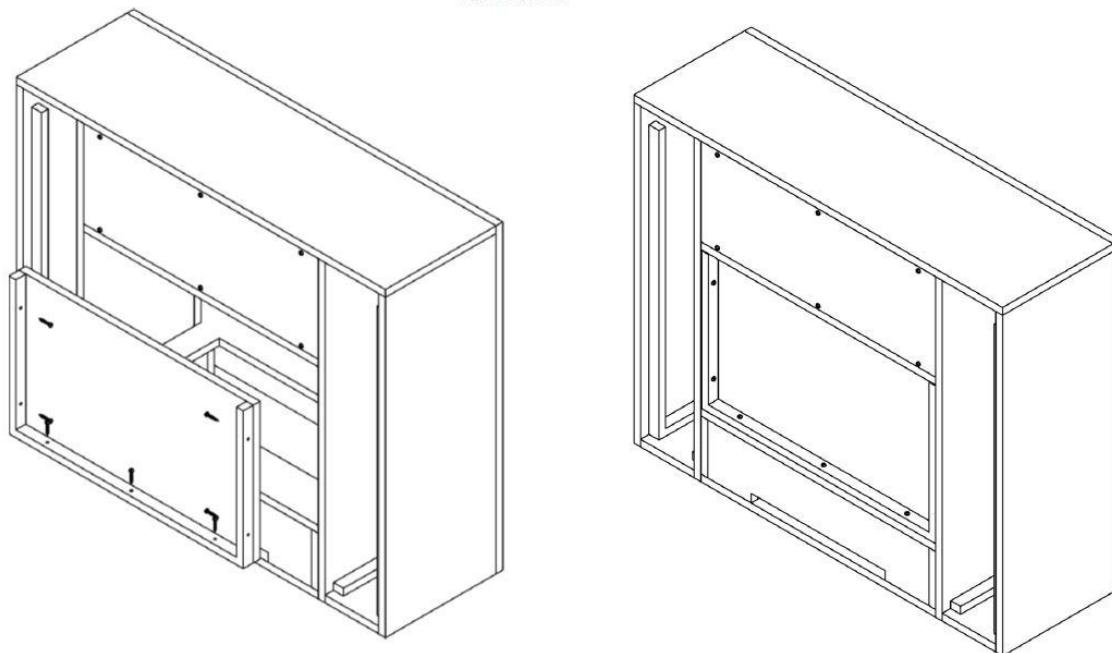
7. Schritt



Setzen Sie den bereits vormontierten Sockel 1 wie beschrieben in den Korpus.



## 8. Schritt



- Jetzt befestigen Sie die Rückwand (Brett 12) wie beschrieben.
- Das Brett mit dem Ausschnitt für die Wasserdampf Cassette liegt in zwei Ausführungen mit jeweils einem unterschiedlich großen Ausschnitt vor. Wählen Sie den passenden für Ihre Wasserdampf Cassette aus.
- Sie können nun die Wasserdampf Cassette vorsichtig im Element 1 einsetzen. Aufgrund der baulichen Eigenschaften des Kamineinsatzes in Bezug auf die seitlich eingesetzten Schrauben, ist eine leichte Beschädigung am Rand des Elements 8 nicht auszuschließen. Dies hat keinen Einfluss auf die Optik und die Funktion. Somit sind Lackmängel, die beim Einsetzen der Cassette entstehen, von jeglicher Haftung ausgeschlossen.
- Bitte beachten Sie die weiteren Hinweise bezgl. der Bedienung der Wasserdampfcassette.

**GLOW FIRE**

## Assembly Instructions Model: Hauptmann

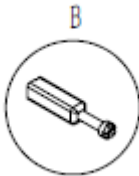
### Index

- 1 Package contents
- 2 Notes on the structure
- 3 Assembly Instructions

# 1. Package contents



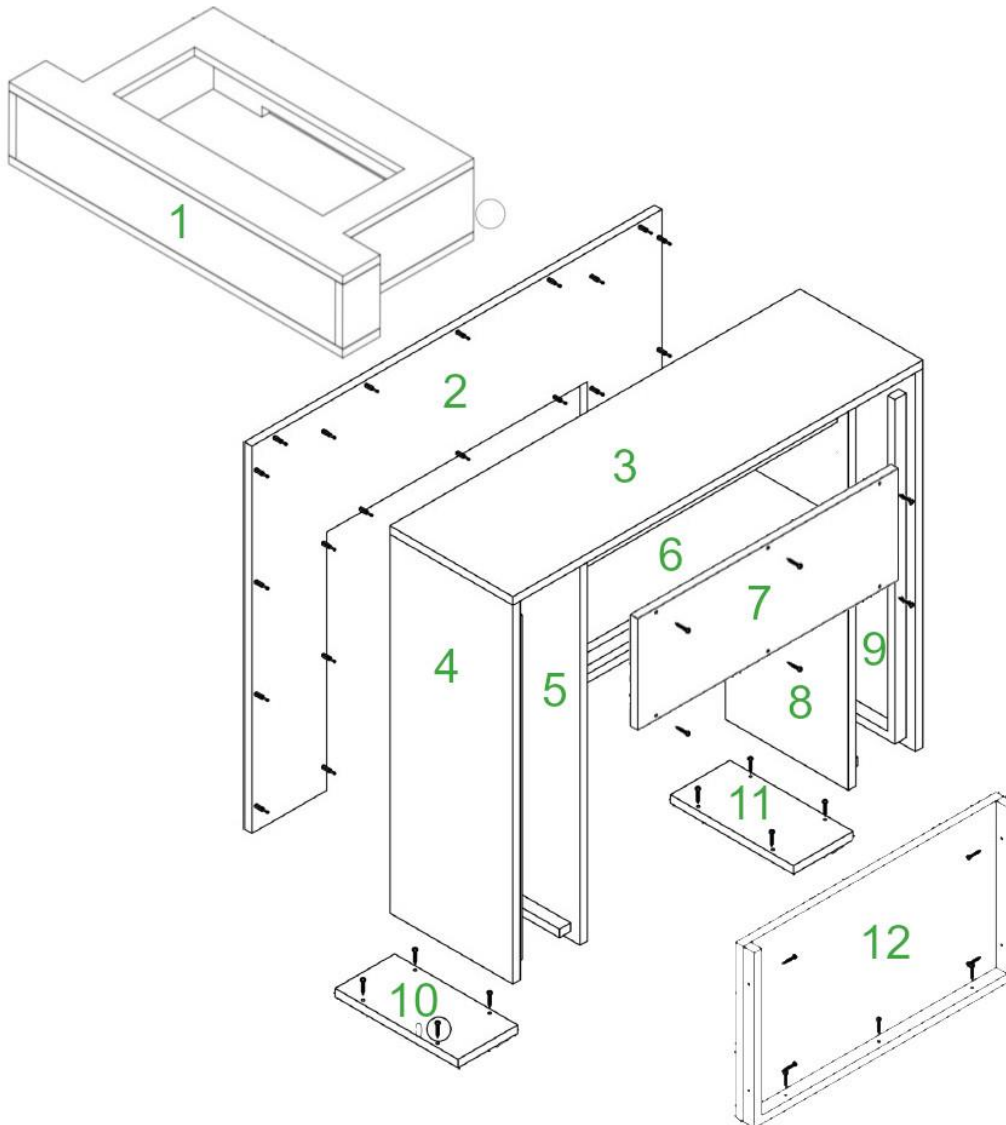
Cabinet connector A  
34x



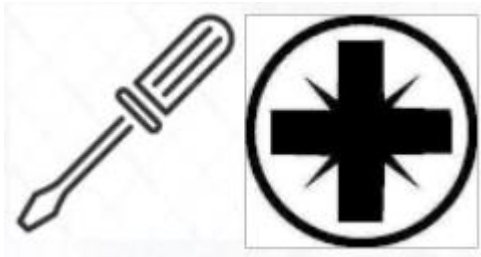
Screw B  
34x



Screw C  
35x

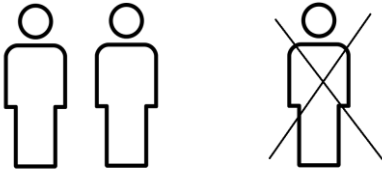


## 2. Notes on the structure



Please use a cross screwdriver. If you use a cordless screwdriver, please make sure to use a low torque, otherwise damage may occur.

We recommend using a socket wrench.



Please set up the fireplace with two people. Some work steps are easy to solve in pairs and you do not run the risk of damaging the fireplace.

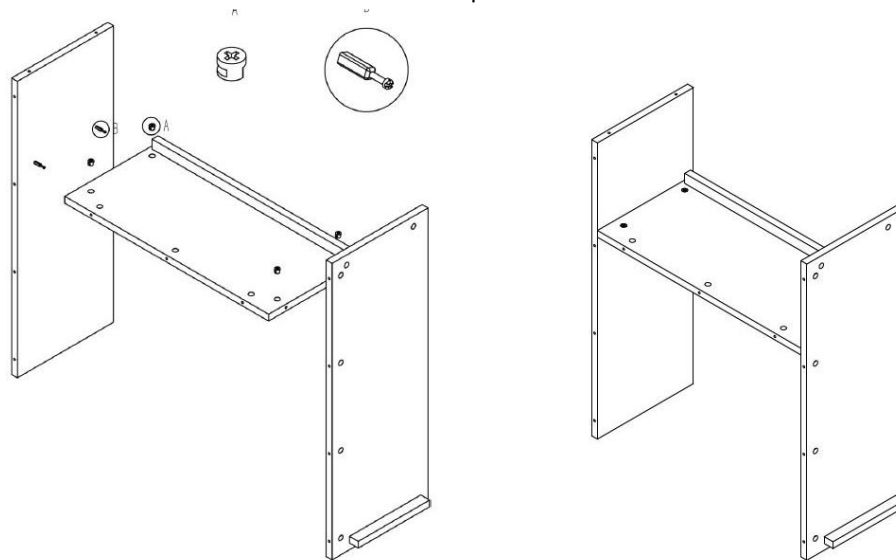


Plan for the setup about 45 minutes.

### 3.Assembly Instructions

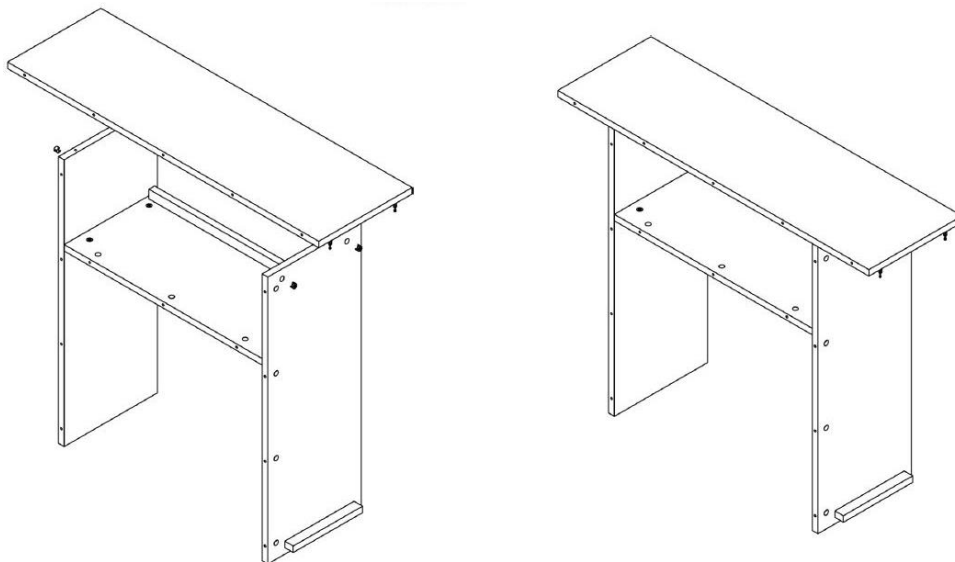
First, unpack the complete box content and check the completeness.

#### 1st Step



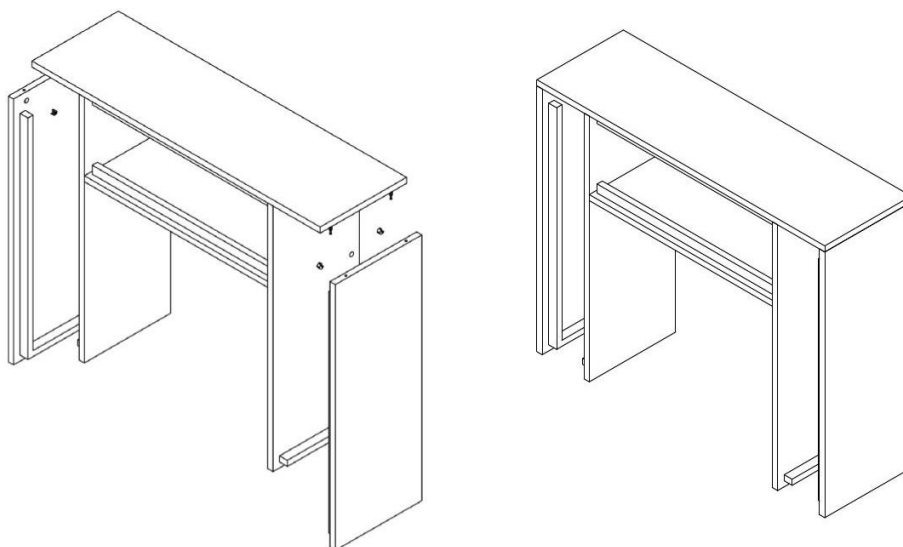
Please insert the body connectors (A) into the holes provided according to the illustration above. Then start with element 6 and put it together with the side parts (5, 8).

#### 2nd Step



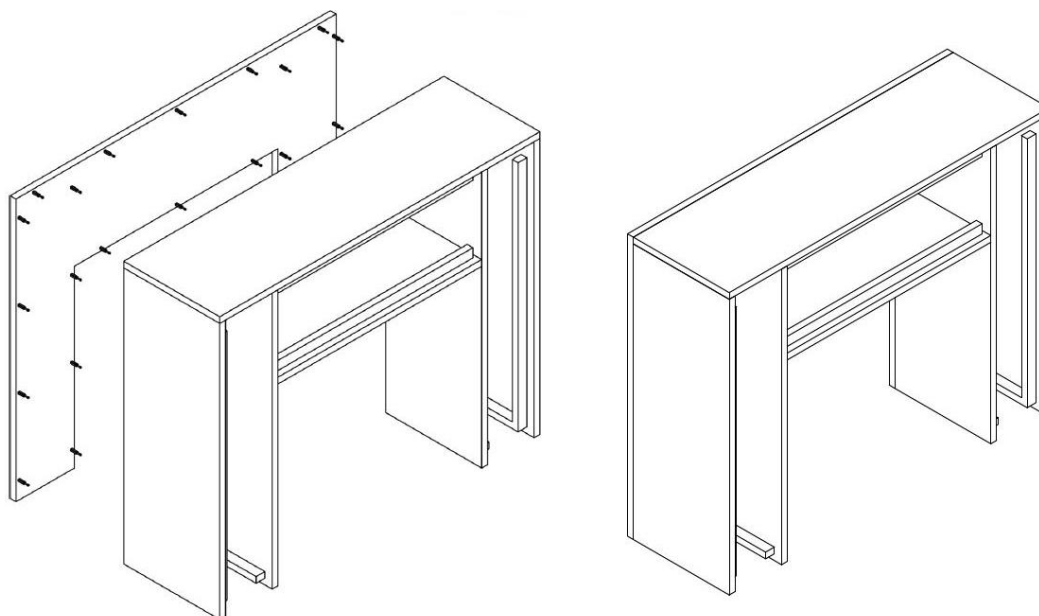
Add the element 3. Please note that the strips of boards 3 and 6 run parallel to each other.

### 3rd Step



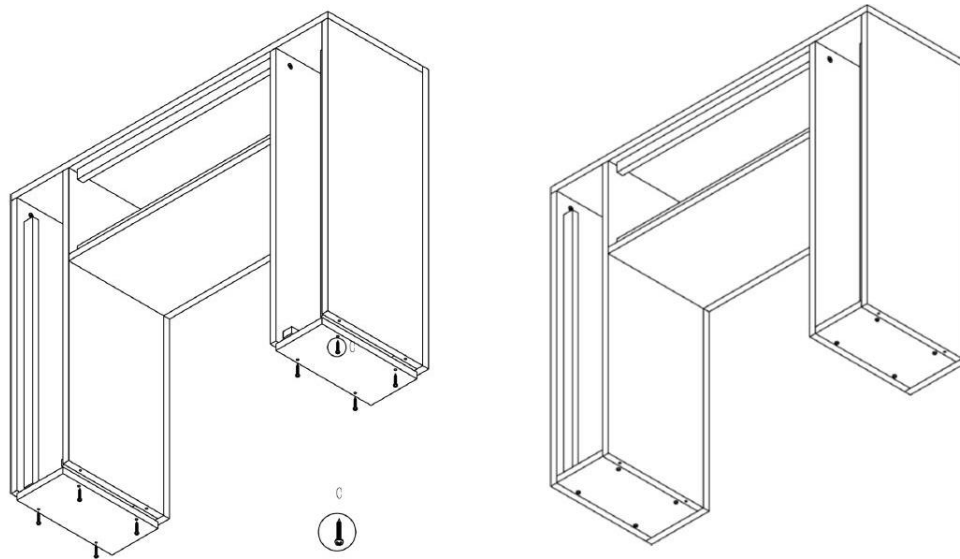
In the next step, elements 4 and 9 are assembled.

### 4th Step



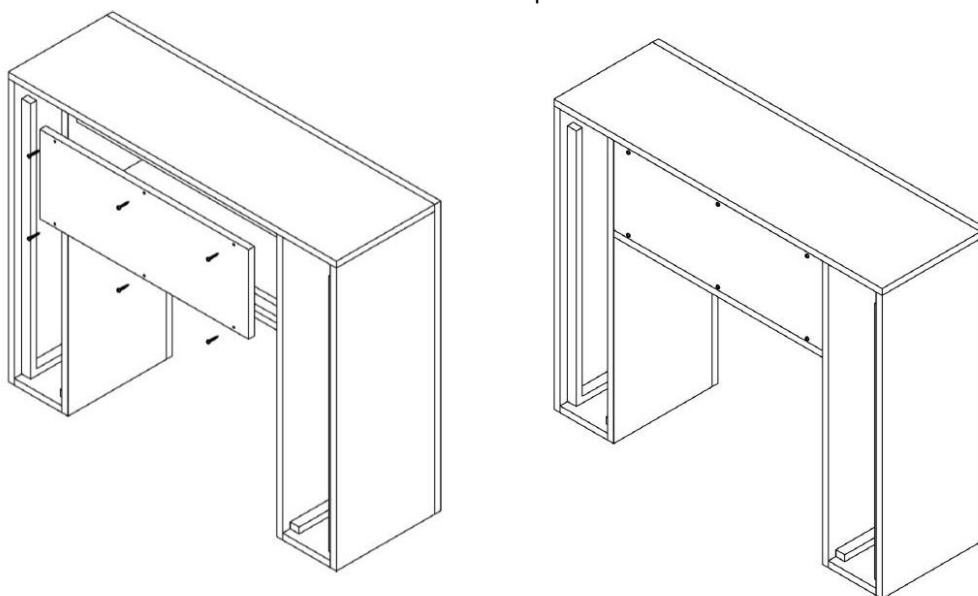
Mount the front 2 as shown.

5<sup>th</sup> Step



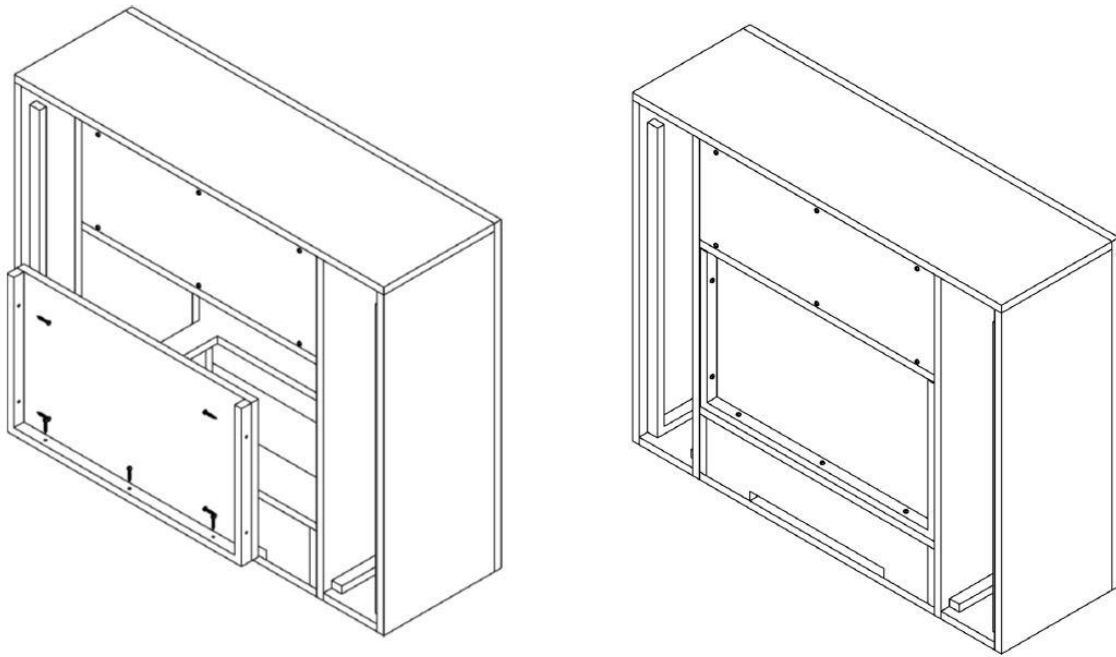
Continue with elements 10 and 11.

6<sup>th</sup> Step



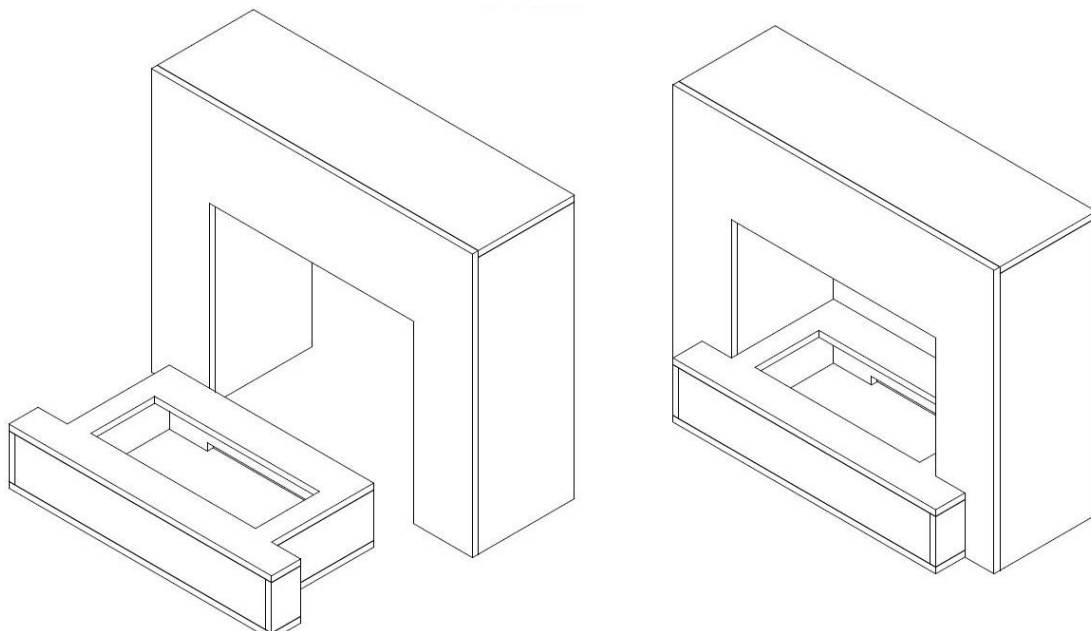
In the next step, screw the rear cover 7 to the body.

7th Step



Insert the already preassembled base 1 into the body as described.

8th step





- Now attach the back wall (board 12) as described.
- The board with the cutout for the water vapor cassette is available in two versions, each with a differently sized cutout. Choose the right one for your water vapor cassette.
- You can now carefully insert the water vapor cassette in element 1. Due to the structural properties of the fireplace insert in relation to the screws inserted on the side, slight damage to the edge of the element 8 cannot be ruled out. This has no influence on the optics and the function. Lack of lacquer, which occurs when inserting the cassette, is thus excluded from any liability.
- Please note the further instructions regarding the operation of the steam cassette.



GLOW FIRE

## Instructions de montage

Modèle: Hauptmann

### Contenu

1. Contenu de l'emballage
2. Notes sur la construction
3. Instructions de montage

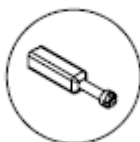
# 1. Contenu de l'emballage

A



Connecteur de corps A  
34x

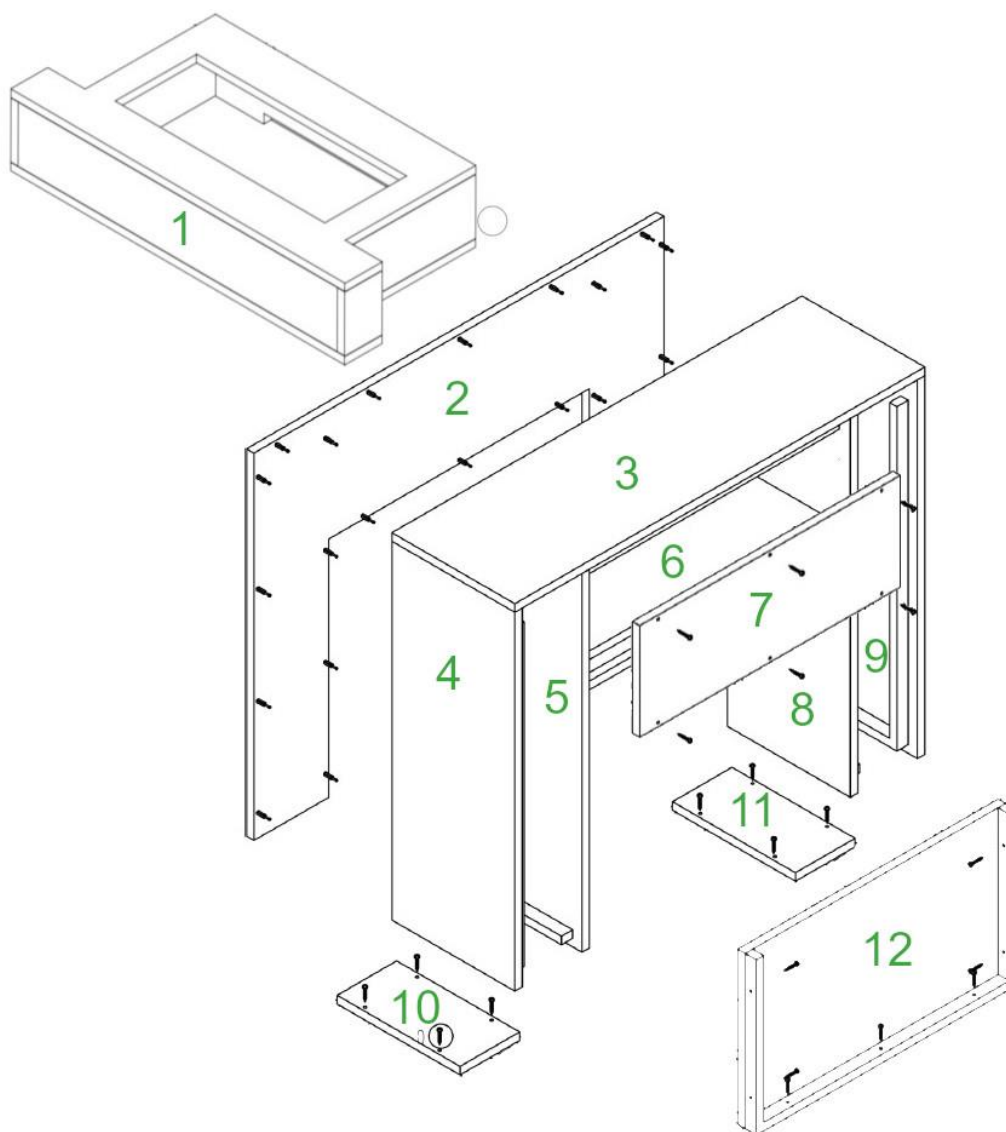
B



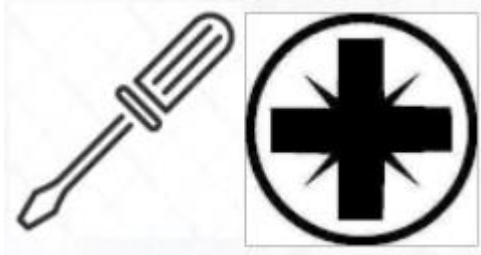
Vis B  
34x



Vis C  
35x

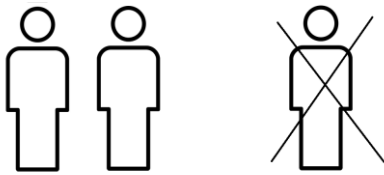


## 2. Notes sur la construction



Veillez utiliser un tournevis Phillips. Si vous utilisez un tournevis sans fil, veuillez vous assurer d'utiliser un couple faible, sinon des dommages pourraient survenir.

Nous vous recommandons d'utiliser un cliquet.



Veillez installer la cheminée avec deux personnes. Certaines étapes de travail sont plus faciles à résoudre à deux et vous ne courez pas le risque d'endommager le foyer.

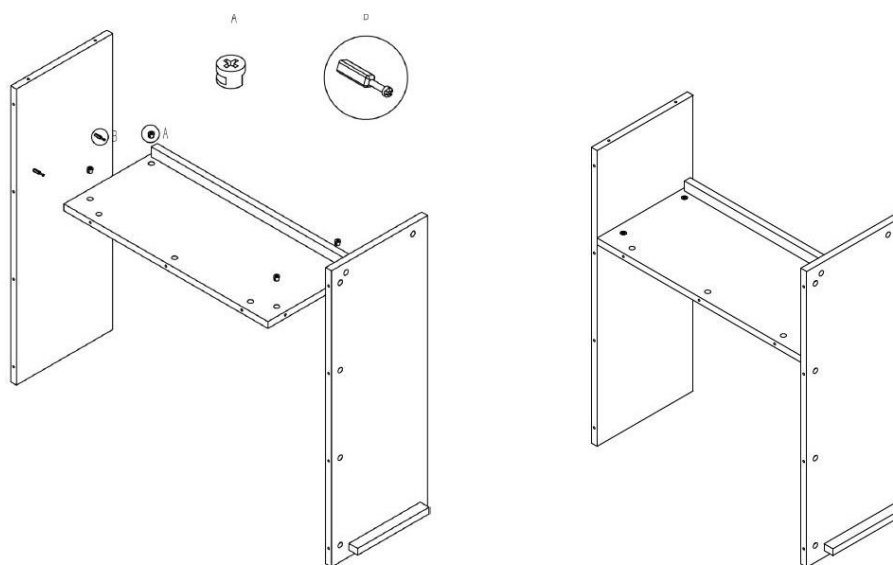


Attendez environ 45 minutes pour le montage.

### 3. Instructions de montage

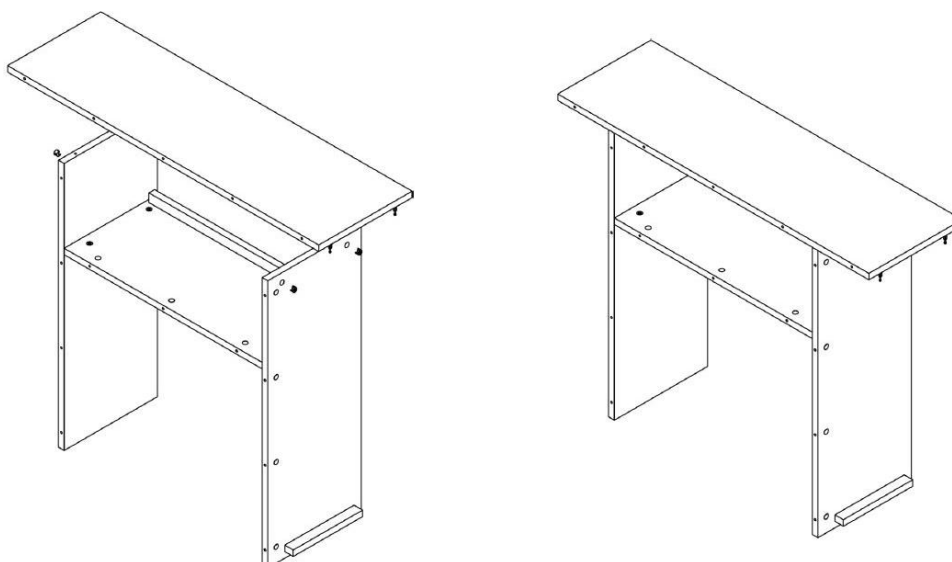
Déballez d'abord tout le contenu de la boîte et vérifiez qu'elle est complète.

#### Étape 1



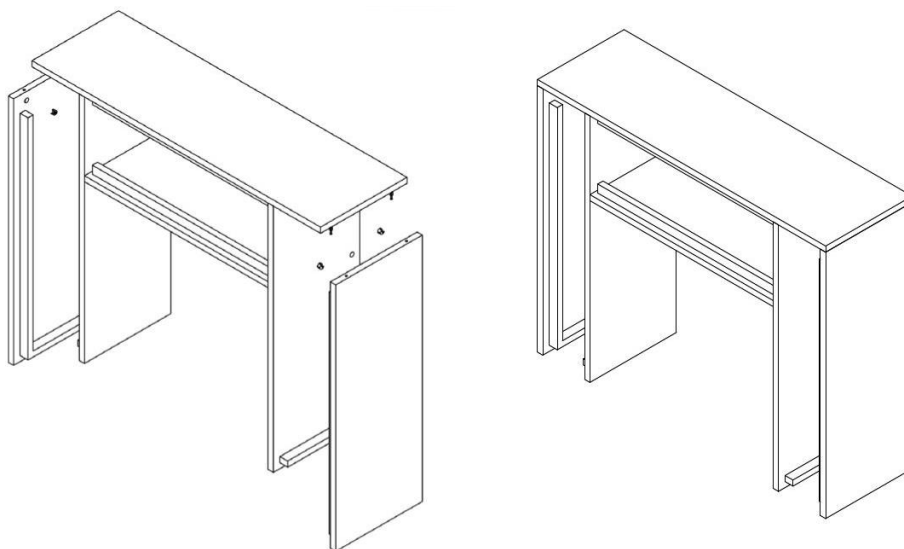
Veuillez insérer les connecteurs du corps (A) dans les trous fournis comme indiqué sur l'illustration ci-dessus. Commencez ensuite par l'élément 6 et assemblez-le avec les parties latérales (5, 8).

#### Étape 2



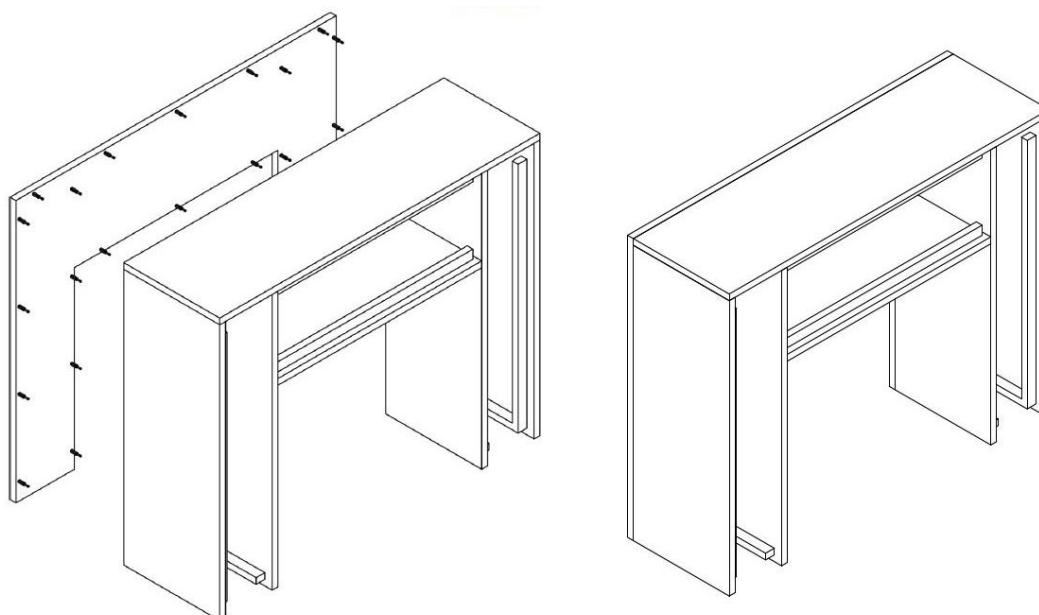
Ajouter l'élément 3. Veuillez noter que les bandes de planches 3 et 6 sont parallèles l'une à l'autre.

### Étape 3



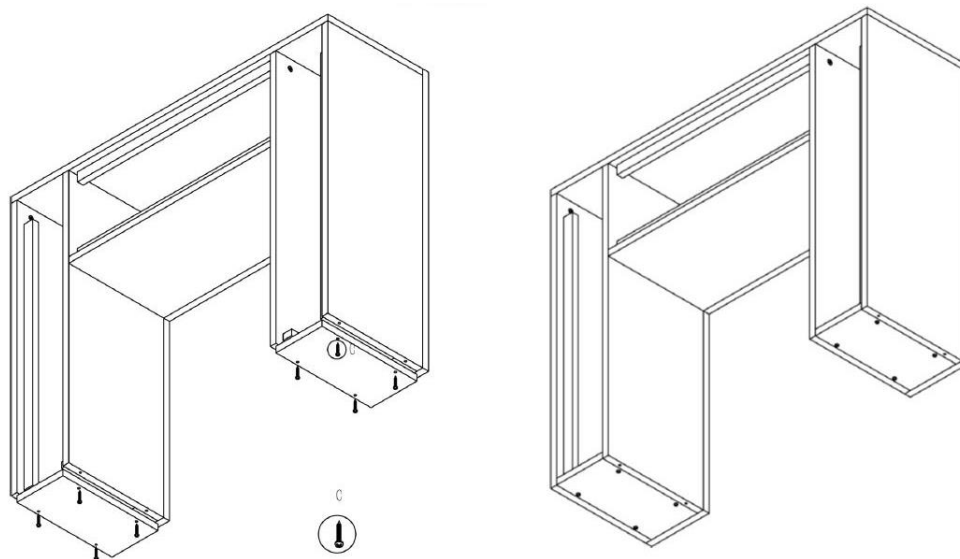
Dans l'étape suivante, les éléments 4 et 9 sont installés.

### Étape 4



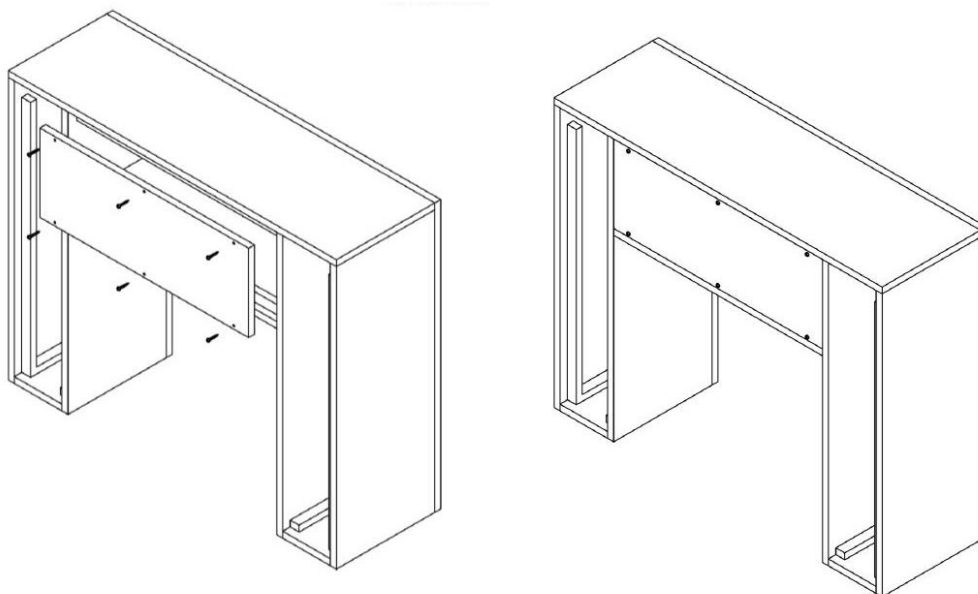
Assemblez l'avant 2 comme illustré.

### Étape 5



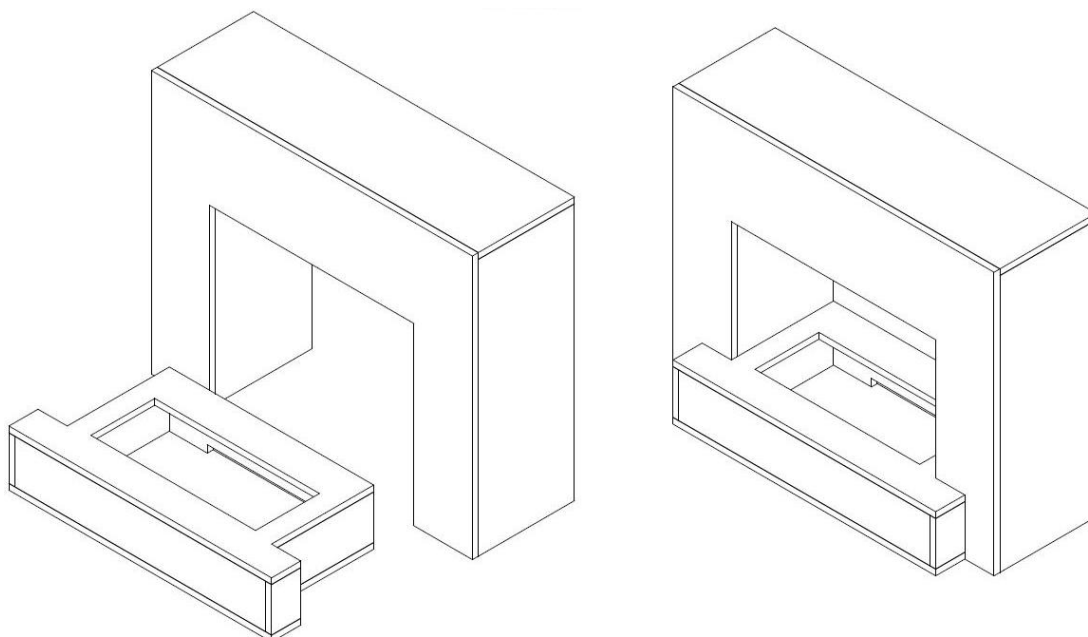
Continuez avec les points 10 et 11.

### Étape 6



À l'étape suivante, vissez le couvercle arrière 7 sur le corps.

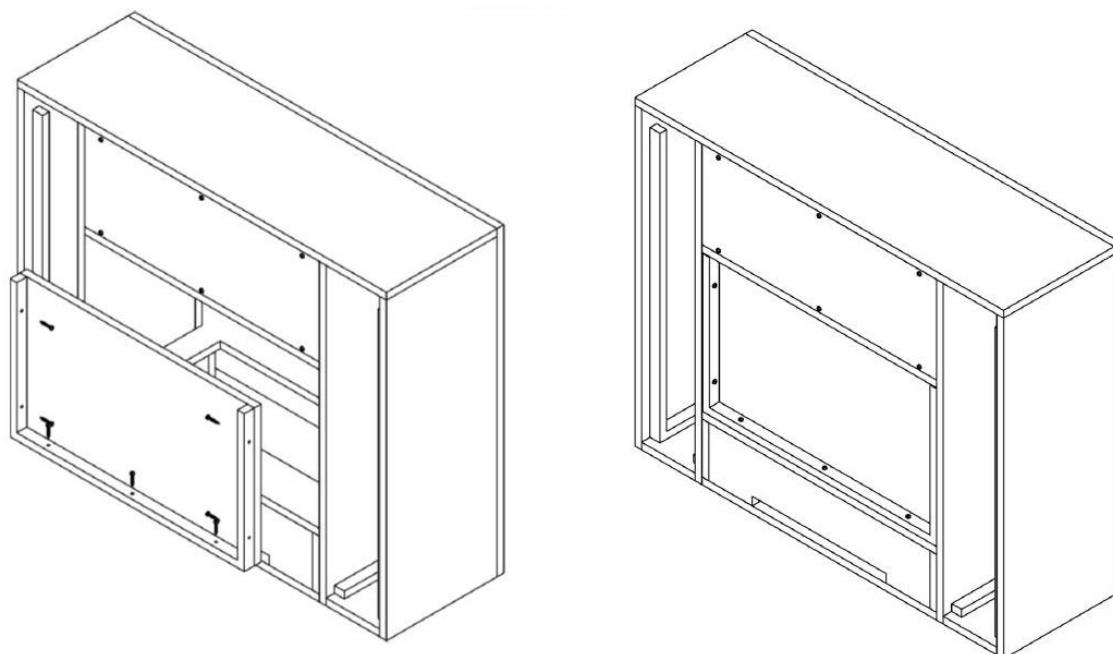
### Étape 7



Placez la base pré-assemblée 1 dans le corps comme décrit.

### Étape 8

Fixez maintenant la paroi arrière (planche 12) comme décrit.





- La carte avec découpe pour la cassette à vapeur d'eau est disponible en deux versions, chacune avec une découpe de taille différente. Choisissez celui qui convient à votre cassette à vapeur d'eau.
- Vous pouvez maintenant insérer avec précaution la cassette de vapeur d'eau dans l'élément 1. En raison des propriétés structurelles de l'insert de cheminée par rapport aux vis insérées sur le côté, un léger endommagement du bord de l'élément 8 ne peut être exclu. Cela n'a aucun effet sur l'apparence et la fonction. Cela signifie que toute responsabilité est exclue pour les défauts de peinture qui surviennent lors de l'insertion de la cassette.
- Veuillez noter les informations complémentaires concernant le fonctionnement de la cassette à vapeur.



GLOW FIRE

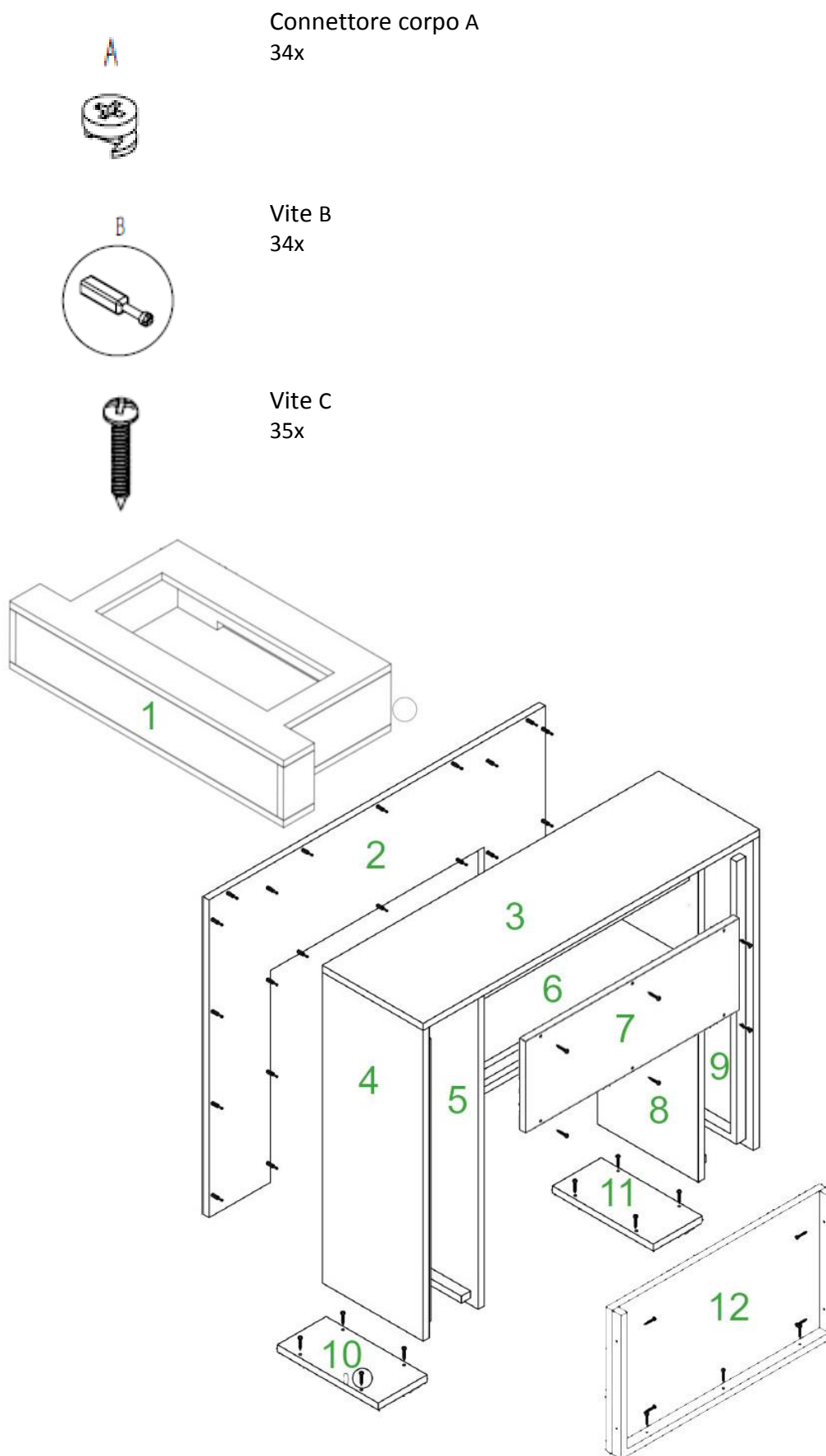
## Istruzioni di montaggio

Modello: Hauptmann

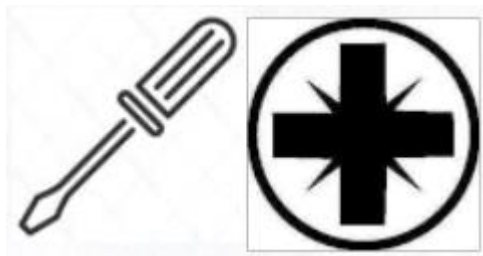
Soddisfare

1. Contenuto della confezione
2. Note sulla costruzione
3. Istruzioni di montaggio

# 1. Contenuto della confezione

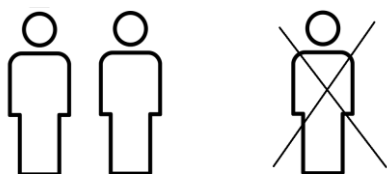


## 2. Note sulla costruzione



Utilizzare un cacciavite Phillips. Se si utilizza un avvitatore a batteria, assicurarsi di utilizzare una coppia bassa, altrimenti potrebbero verificarsi danni.

Si consiglia di utilizzare un cricchetto.



Si prega di impostare il camino con due persone. Alcune fasi di lavoro sono più facili da risolvere con due persone e non corri il rischio di danneggiare il caminetto.

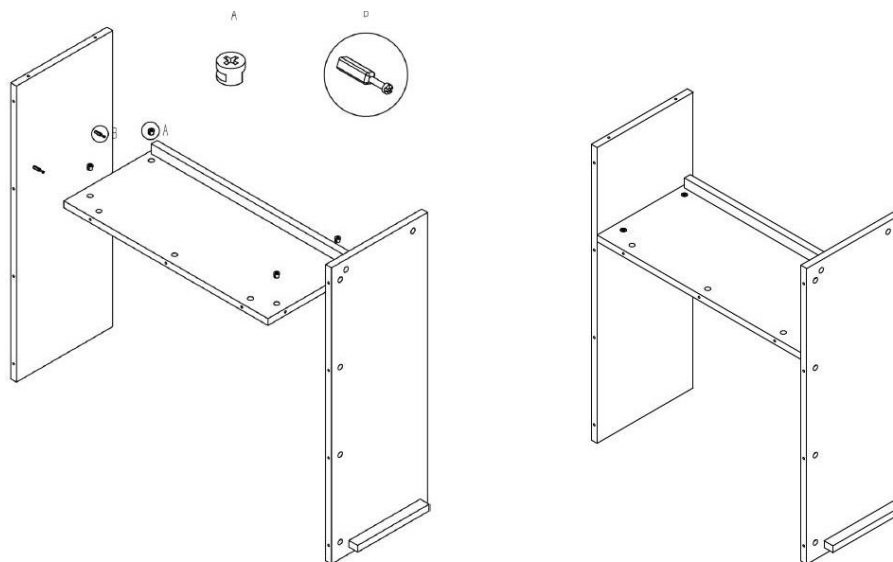


Attendere circa 45 minuti per il montaggio.

### 3. Istruzioni di montaggio

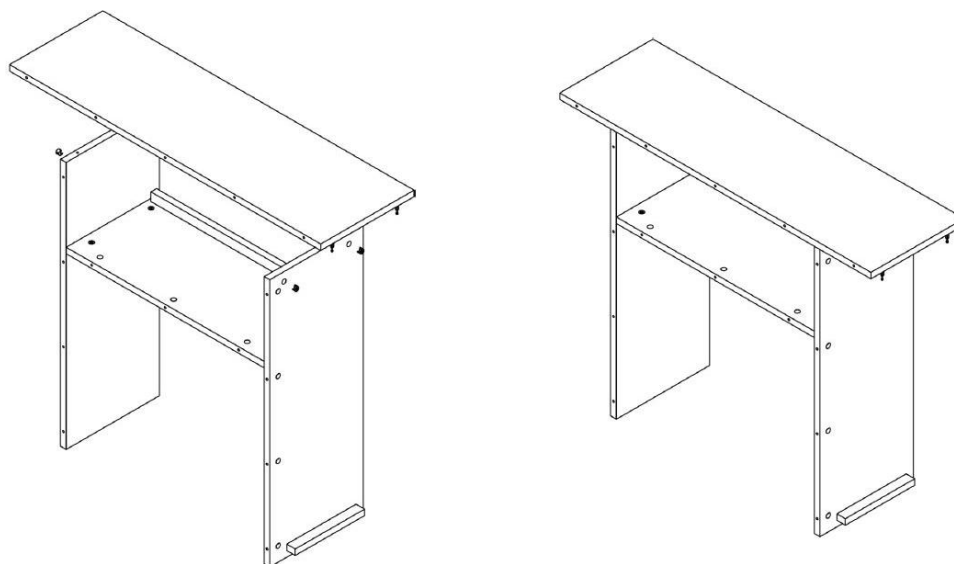
Per prima cosa disimballare l'intero contenuto della confezione e verificare che sia completo.

#### Passo 1



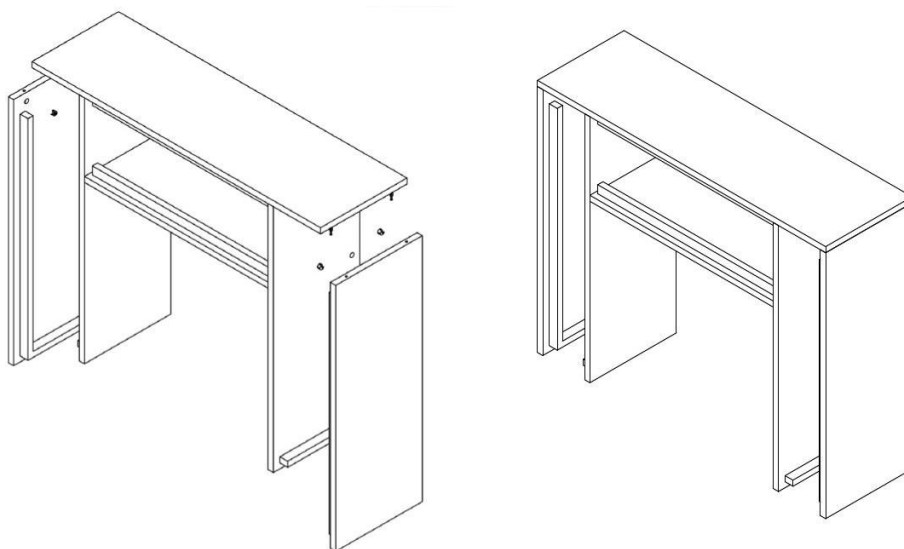
Inserire i connettori del corpo (A) nei fori forniti come mostrato nell'illustrazione sopra. Quindi inizia con l'elemento 6 e mettilo insieme alle parti laterali (5, 8).

#### Passo 2



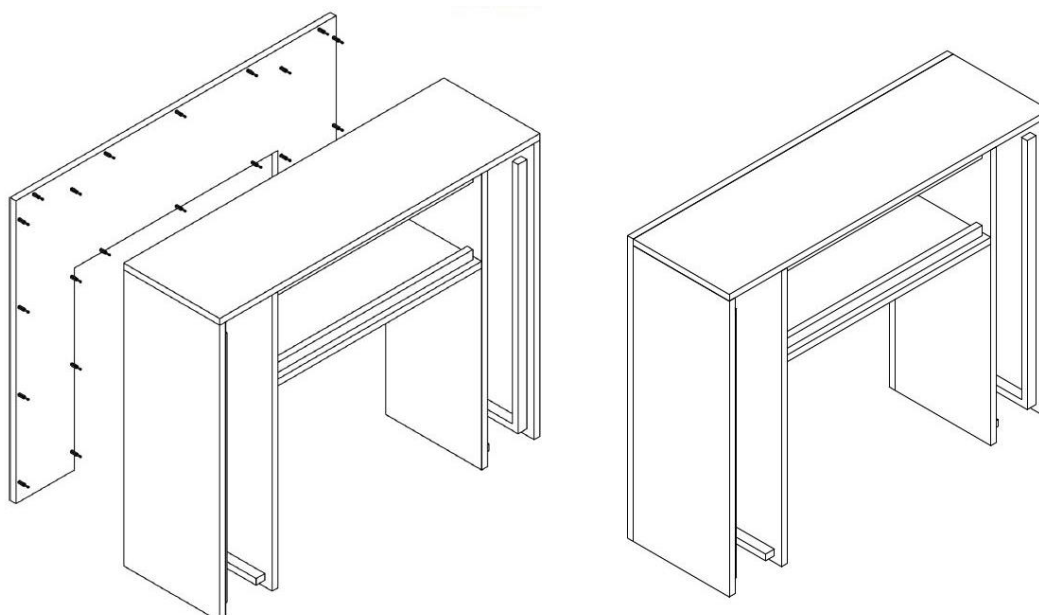
Aggiungi elemento 3. Si prega di notare che le strisce di tavole 3 e 6 corrono parallele tra loro.

### Passo 3



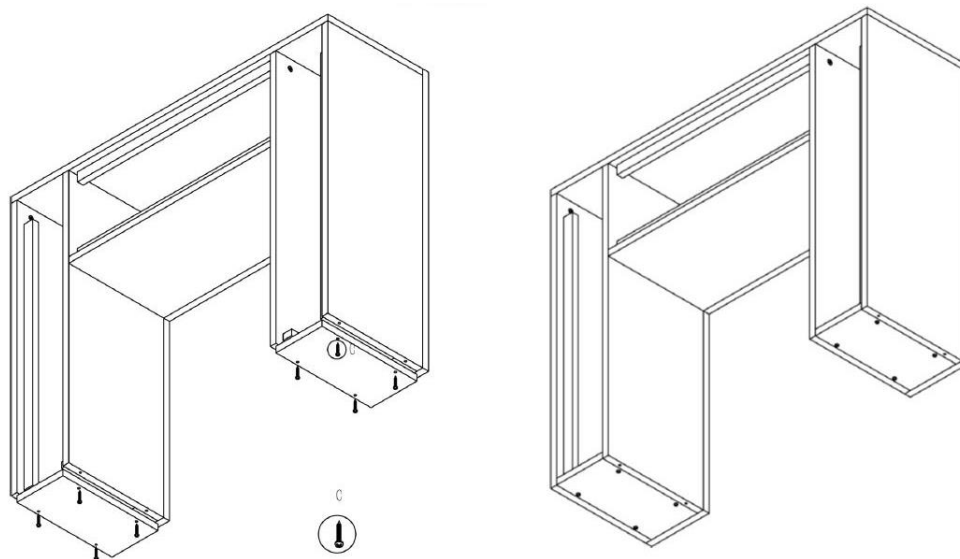
Nella fase successiva, gli elementi 4 e 9 vengono assemblati.

### Passo 4



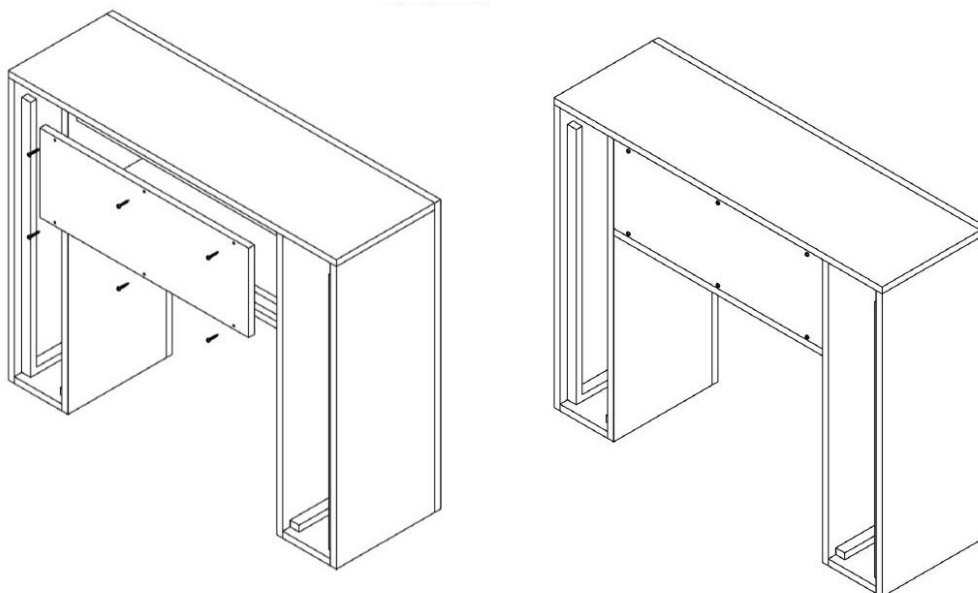
Montare la parte anteriore 2 come mostrato.

Passo 5



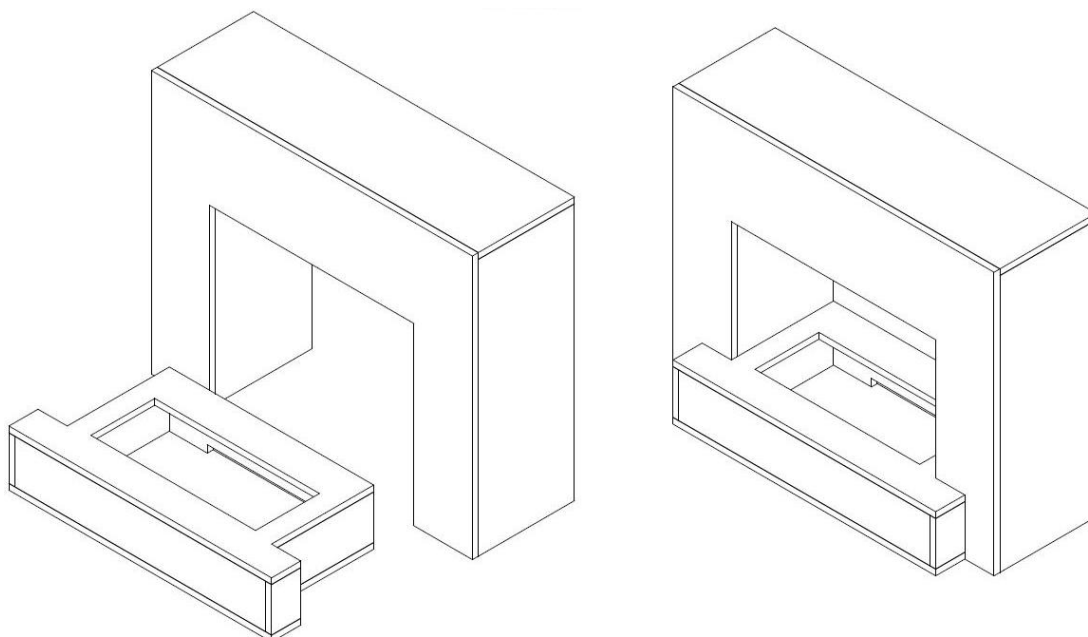
Continua con i punti 10 e 11.

Passo 6



Nella fase successiva, avvitare il coperchio posteriore 7 sul corpo.

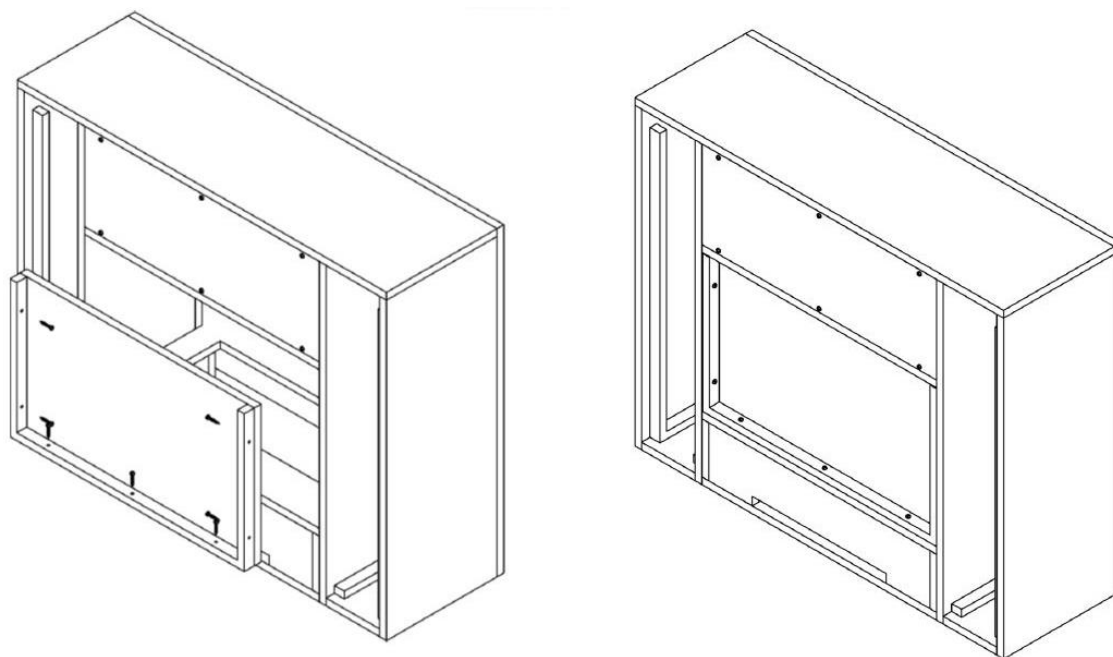
### Passo 7



Posizionare la base preassemblata 1 nel corpo come descritto.

### Passo 8

Ora fissa la parete posteriore (tavola 12) come descritto.





- Il pannello con il ritaglio per la cassetta del vapore acqueo è disponibile in due versioni, ciascuna con un ritaglio di dimensioni diverse. Scegli quello giusto per la tua cassetta del vapore acqueo.
- È ora possibile inserire con attenzione la cassetta del vapore acqueo nell'elemento 1. Date le proprietà strutturali dell'inserito per caminetto in relazione alle viti inserite sul fianco, non si possono escludere lievi danni al bordo dell'elemento 8. Ciò non ha alcun effetto sull'aspetto e sulla funzione. Ciò significa che è esclusa qualsiasi responsabilità per i difetti di verniciatura che si verificano all'inserimento della cassetta.
- Si prega di notare le ulteriori informazioni riguardanti il funzionamento della cassetta del vapore.



GLOW FIRE

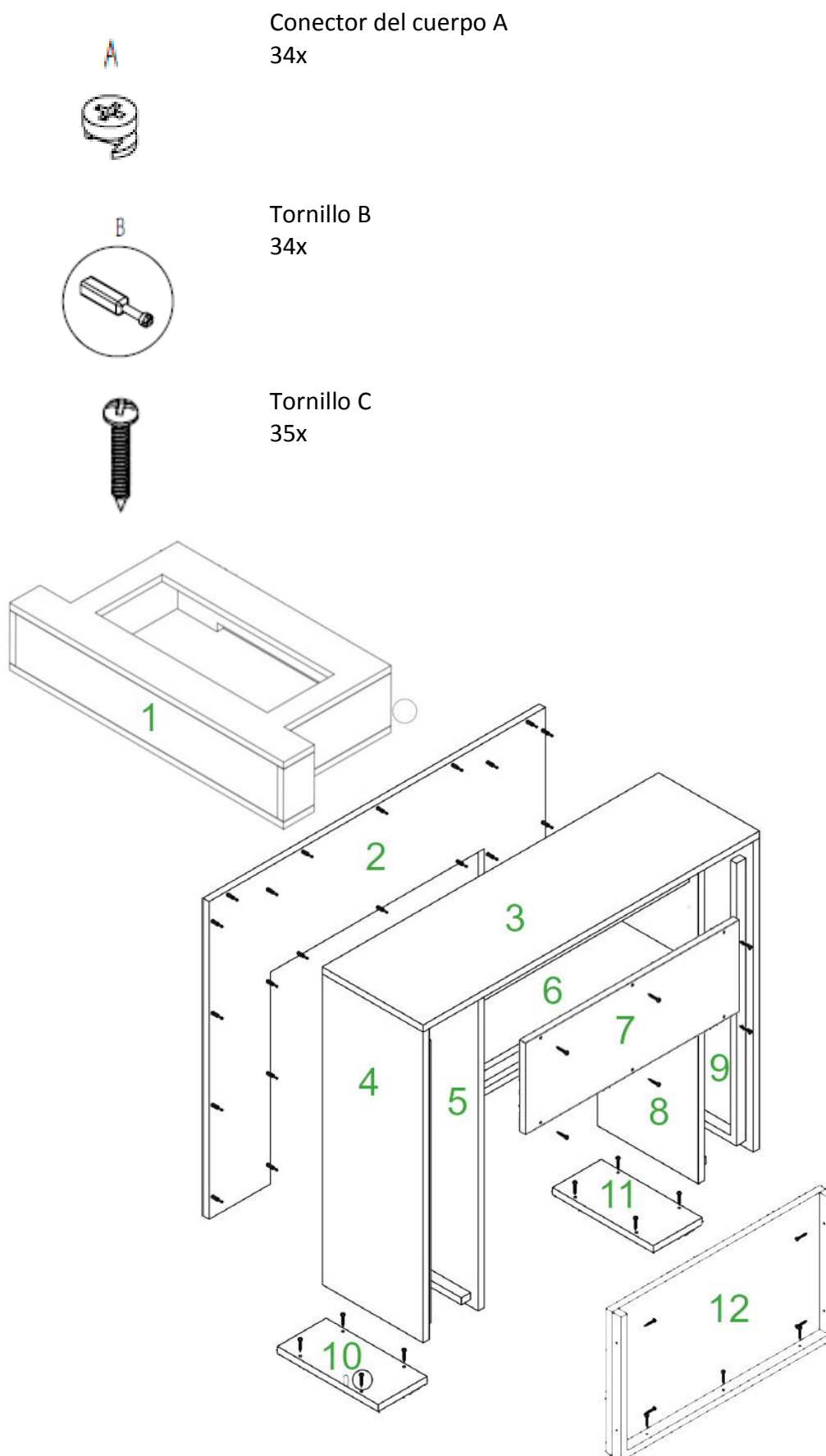
## Instrucciones de montaje

Modelo: Hauptmann

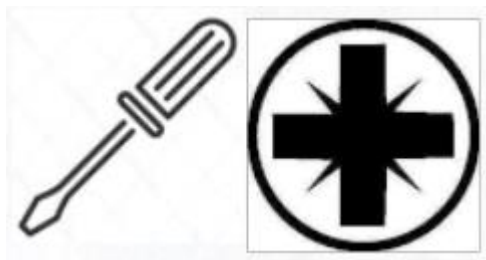
### Contenido

1. Contenido del paquete
2. Notas sobre la construcción
3. Instrucciones de montaje

# 1. Contenido del paquete

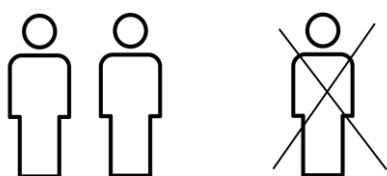


## 2. Notas sobre la construcción



Utilice un destornillador Phillips. Si está utilizando un destornillador inalámbrico, asegúrese de utilizar un par de torsión bajo, de lo contrario se pueden producir daños.

Recomendamos utilizar un trinquete.



Instale la chimenea con dos personas. Algunos pasos de trabajo son más fáciles de resolver con dos personas y no corre el riesgo de dañar la chimenea.

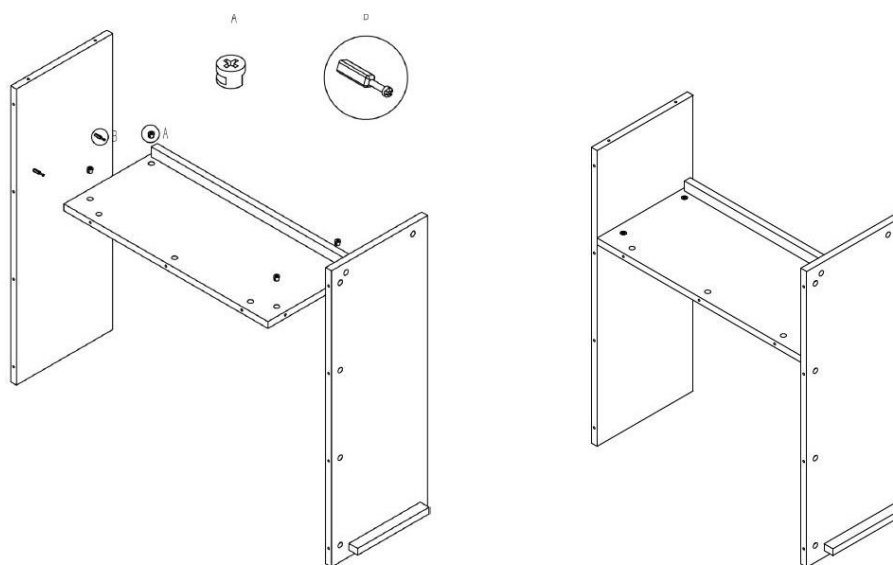


Deje unos 45 minutos para el montaje.

### 3. Instrucciones de montaje

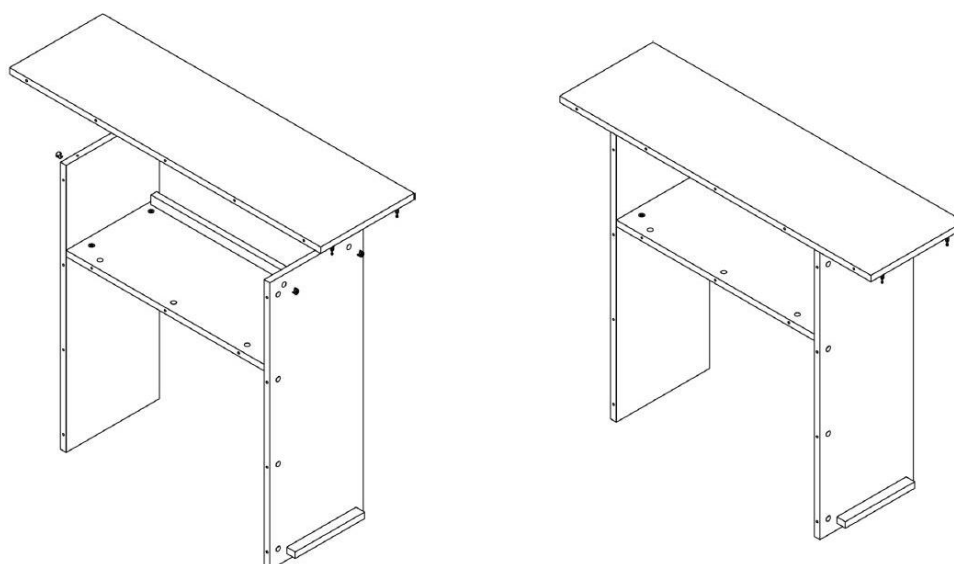
Primero desembale todo el contenido de la caja y verifique que esté completo.

#### Paso 1



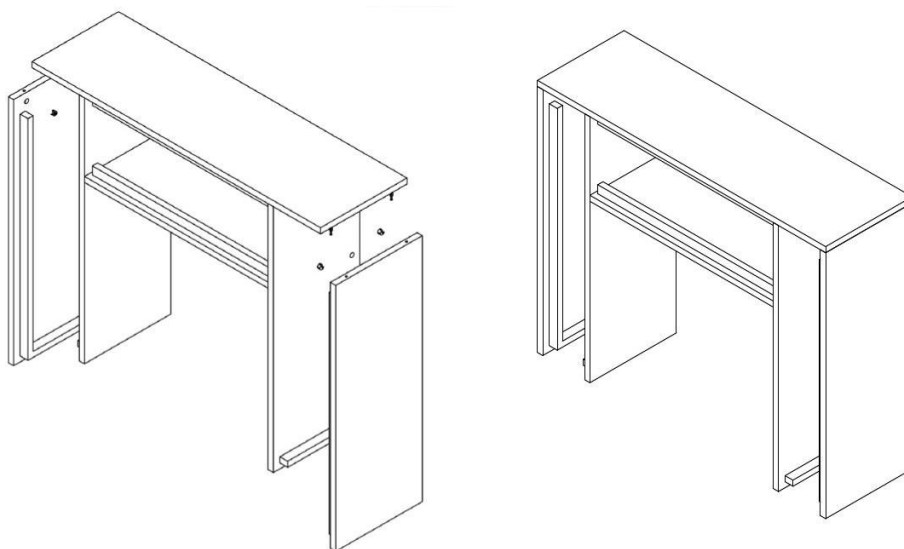
Inserte los conectores del cuerpo (A) en los orificios provistos como se muestra en la ilustración anterior. Luego comience con el elemento 6 y júntelo con las partes laterales (5, 8).

#### Paso 2



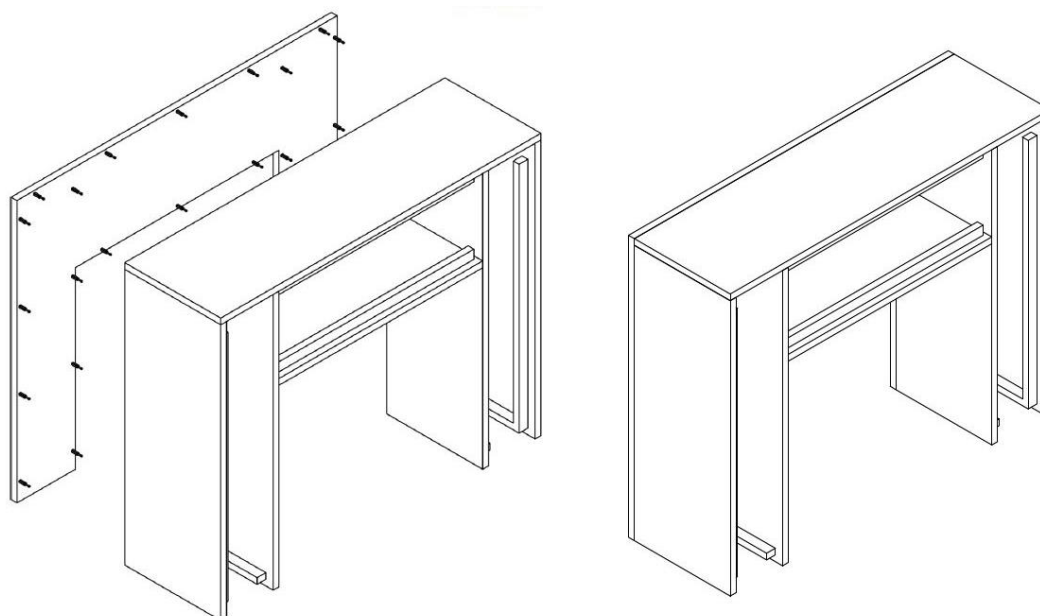
Agregue el artículo 3. Tenga en cuenta que las tiras de las tablas 3 y 6 corren paralelas entre sí.

Paso 3



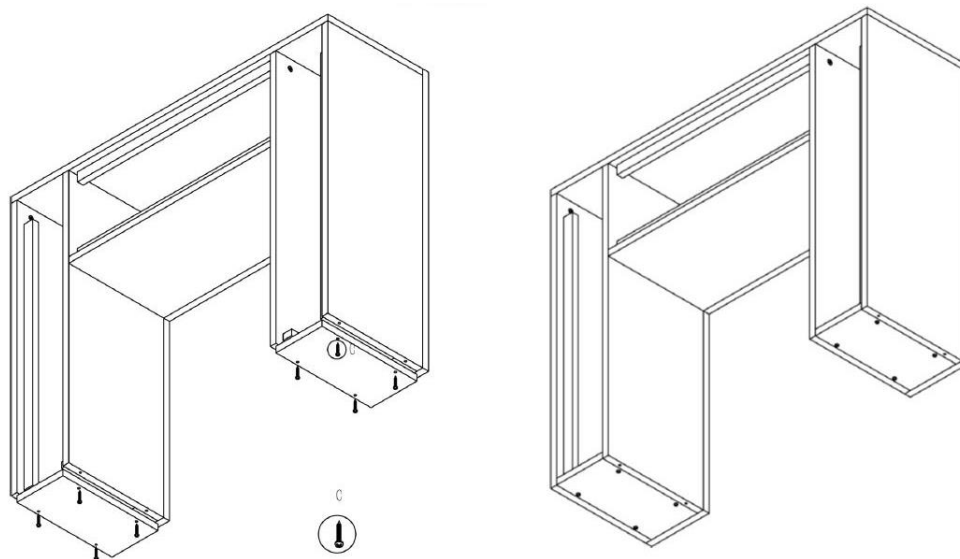
En el siguiente paso, se instalan los elementos 4 y 9.

Paso 4



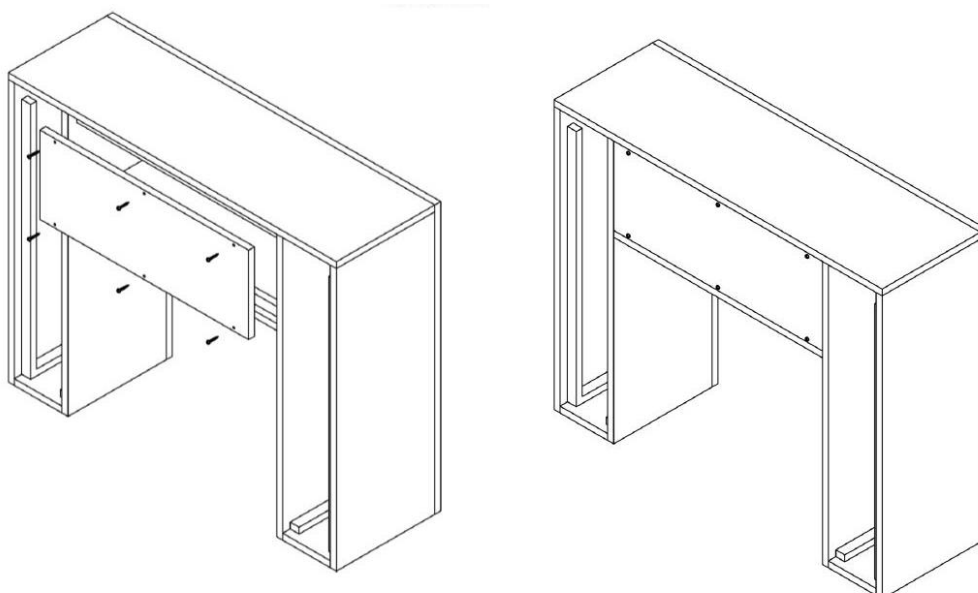
Ensamble el frente 2 como se muestra.

### Paso 5



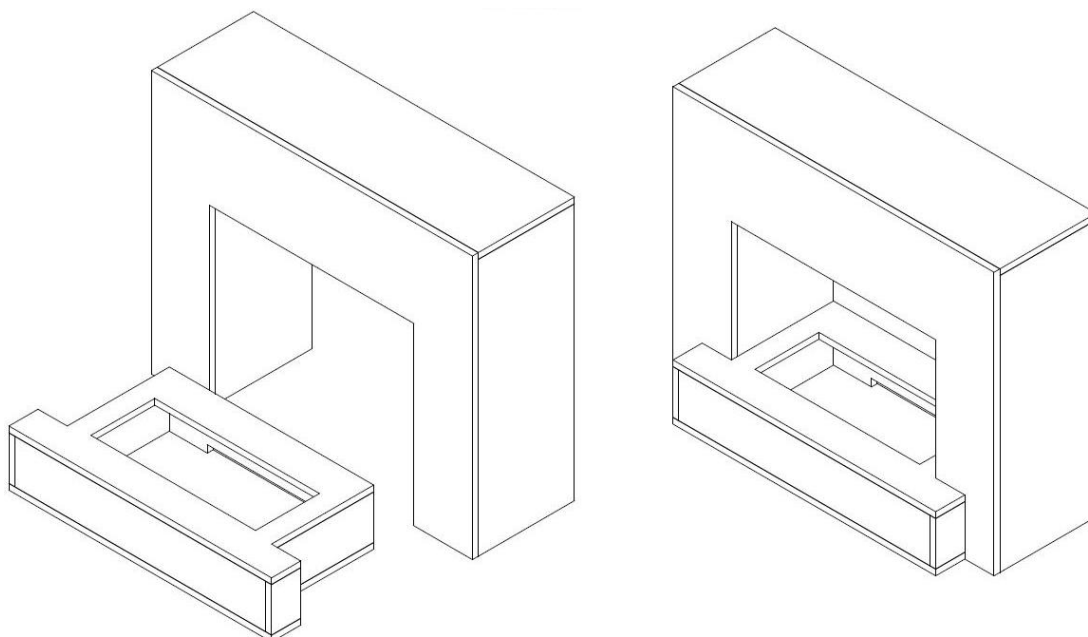
Continúe con los puntos 10 y 11.

### Paso 6



En el siguiente paso, atornille la cubierta trasera 7 al cuerpo.

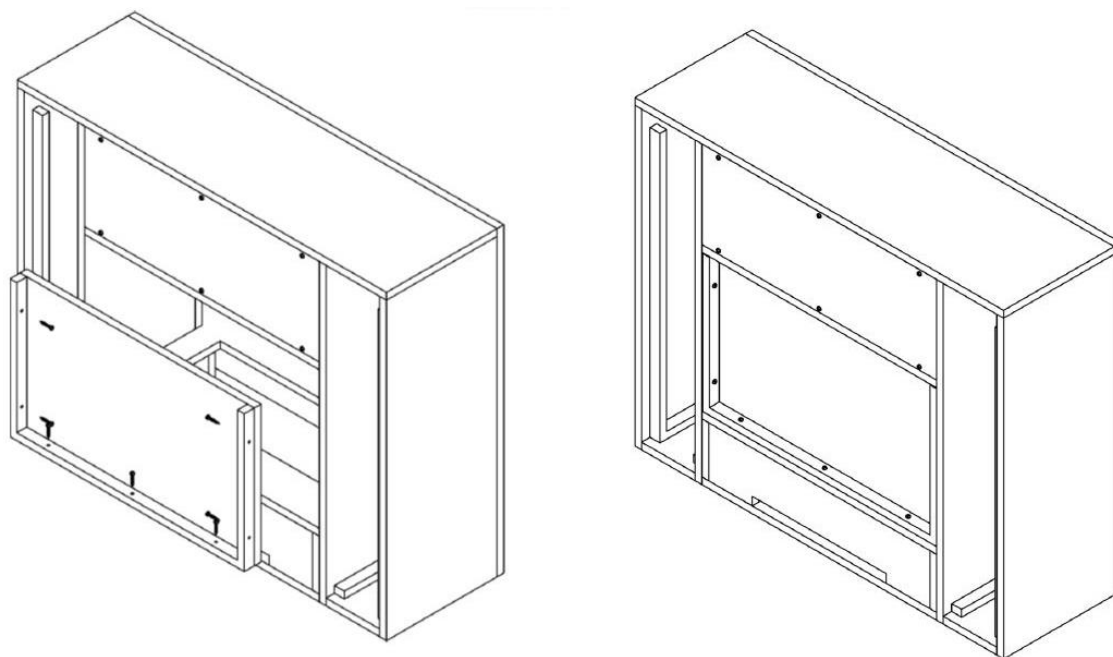
### Paso 7



Coloque la base 1 premontada en el cuerpo como se describe.

### Paso 8

Ahora coloque la pared trasera (tablero 12) como se describe.





- El tablero con el recorte para el casete de vapor de agua está disponible en dos versiones, cada una con un recorte de diferente tamaño. Elija el adecuado para su casete de vapor de agua.
- Ahora puede insertar con cuidado el casete de vapor de agua en el elemento 1. Debido a las propiedades estructurales del inserto de chimenea en relación con los tornillos insertados en el lateral, no se pueden descartar daños leves en el borde del elemento 8. Esto no tiene ningún efecto sobre la apariencia y función. Esto significa que se excluye cualquier responsabilidad por los defectos de pintura que se produzcan cuando se inserta el casete.
- Tenga en cuenta la información adicional sobre el funcionamiento del casete de vapor.



GLOW FIRE

## Instruções de montagem

Modelo: Hauptmann

### Conteúdo

1. Conteúdo da embalagem
2. Notas sobre construção
3. Instruções de montagem

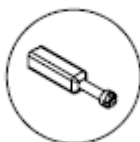
# 1. Conteúdo da embalagem

A



Conector do corpo A  
34x

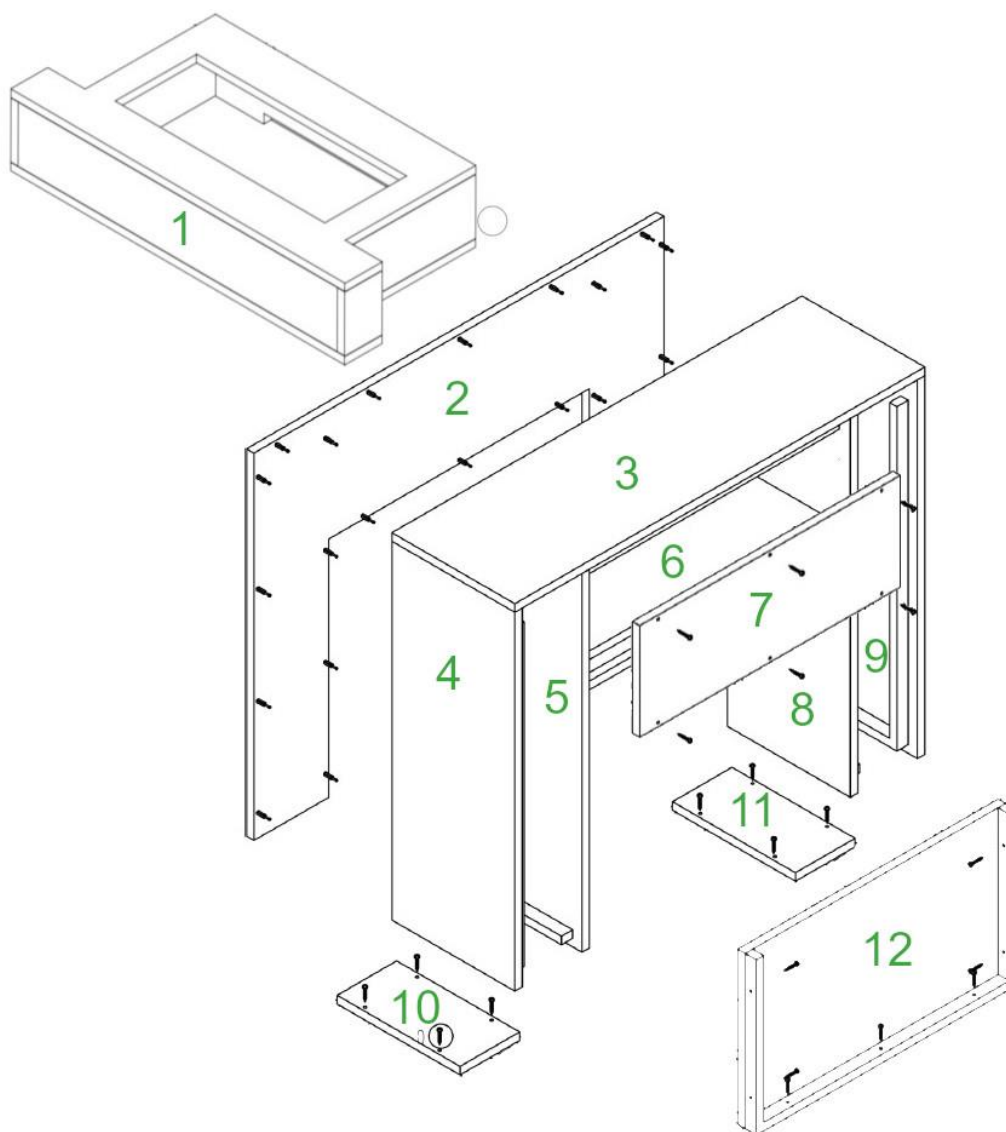
B



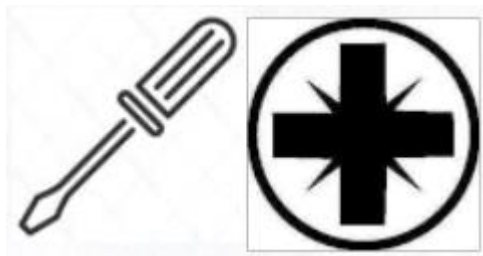
Parafuso B  
34x



Parafuso C  
35x

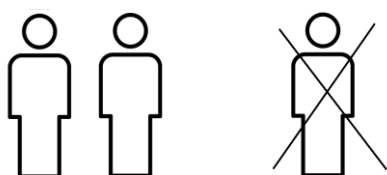


## 2. Notas sobre construção



Use uma chave de fenda Phillips. Se você estiver usando uma chave de fenda sem fio, certifique-se de usar um torque baixo, caso contrário, podem ocorrer danos.

Recomendamos o uso de uma catraca.



Prepare a lareira para duas pessoas. Algumas etapas do trabalho são mais fáceis de resolver com duas pessoas e não corre o risco de danificar o recuperador.

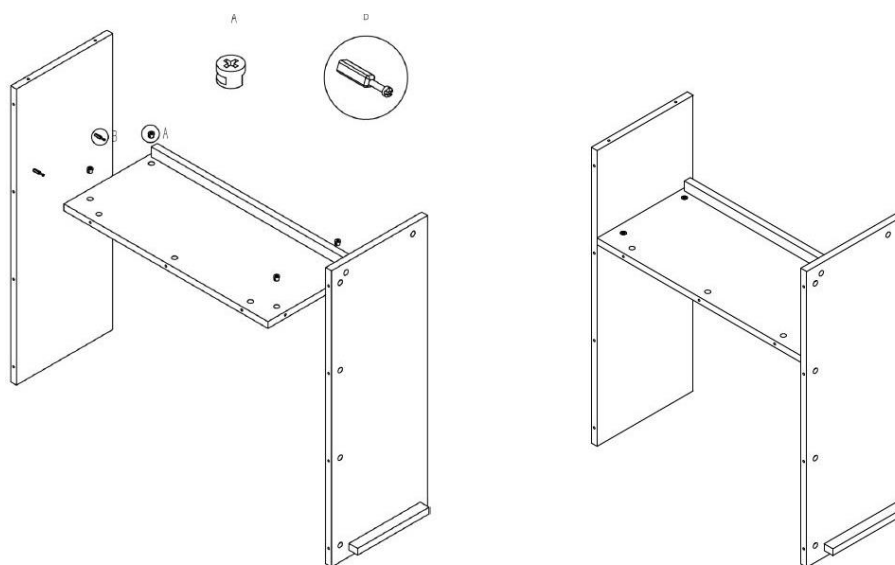


Reserve cerca de 45 minutos para a montagem.

### 3. Instruções de montagem

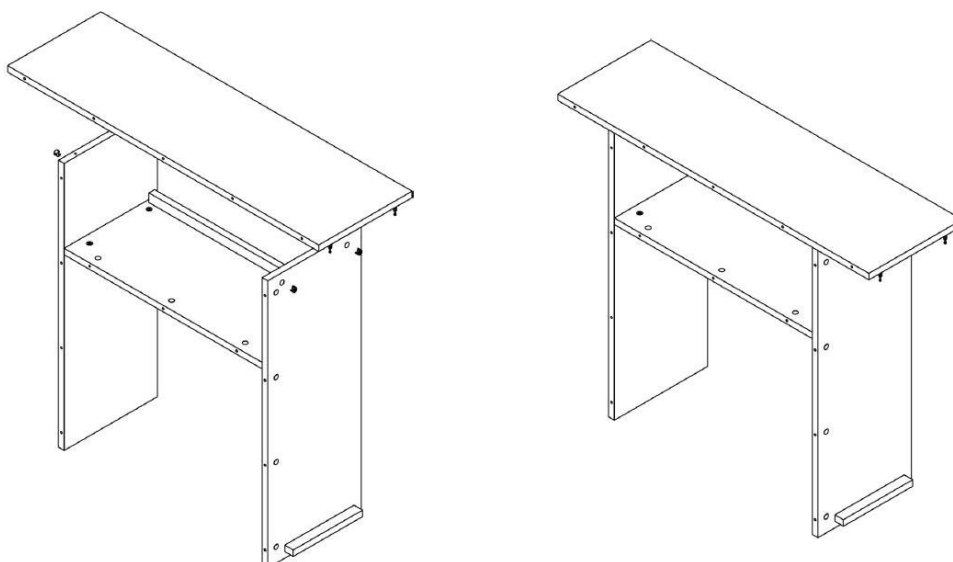
Primeiro descompacte todo o conteúdo da caixa e verifique se está completo.

#### Passo 1



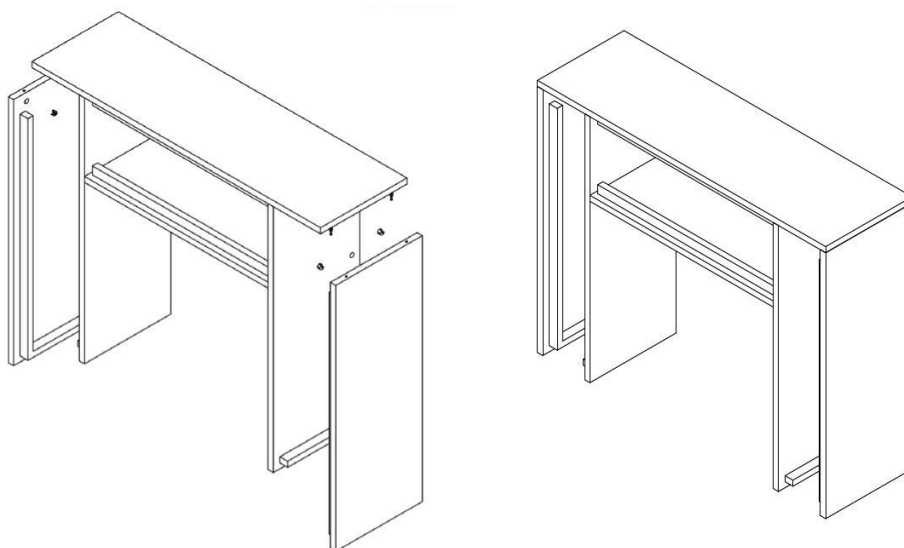
Insira os conectores do corpo (A) nos orifícios fornecidos, conforme mostrado na ilustração acima. Em seguida, comece com o elemento 6 e coloque-o junto com as partes laterais (5, 8).

#### Passo 2



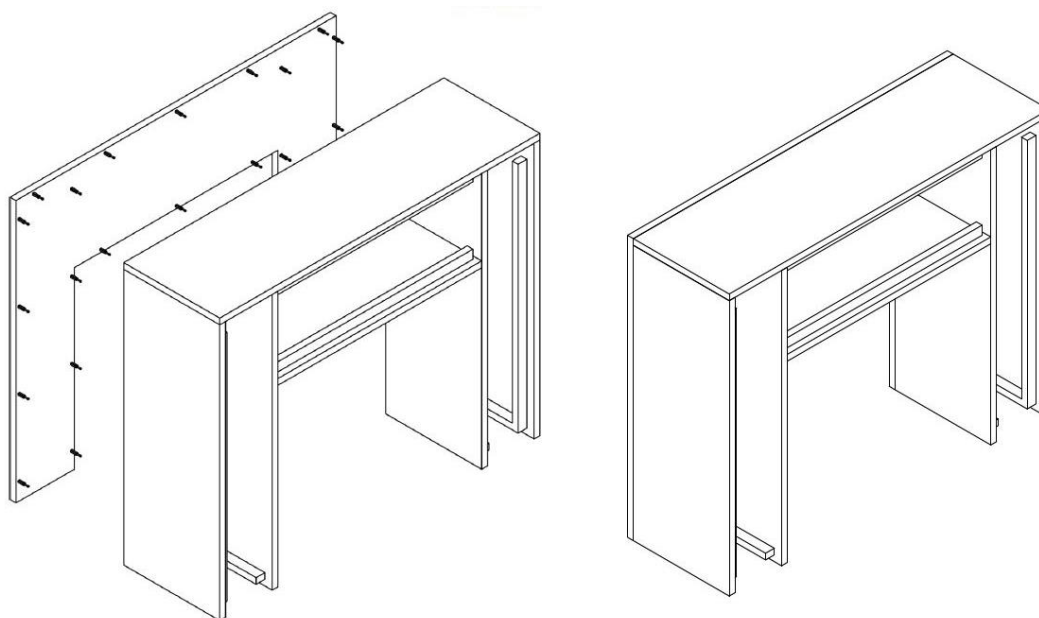
Adicione o item 3. Observe que as tiras das placas 3 e 6 correm paralelas umas às outras.

Passo 3



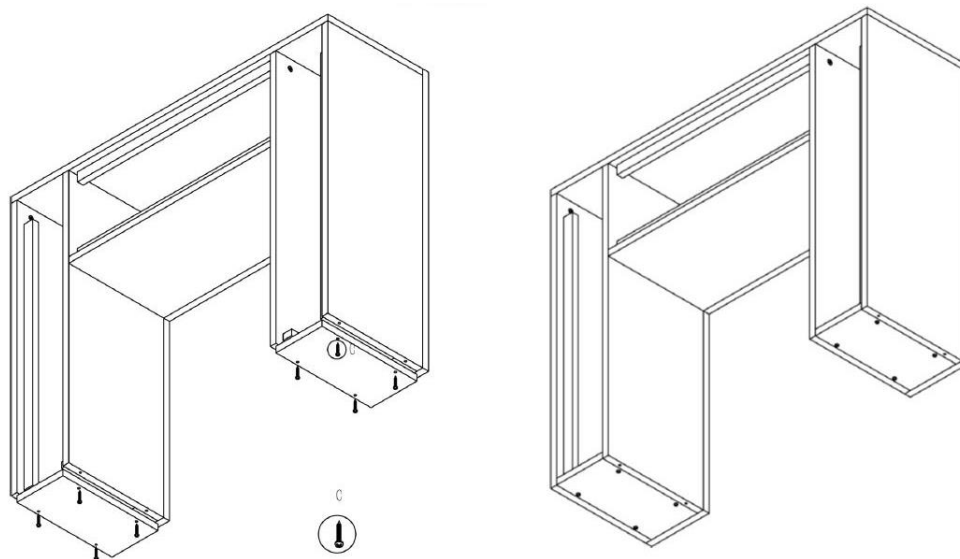
Na próxima etapa, os elementos 4 e 9 são montados.

Passo 4



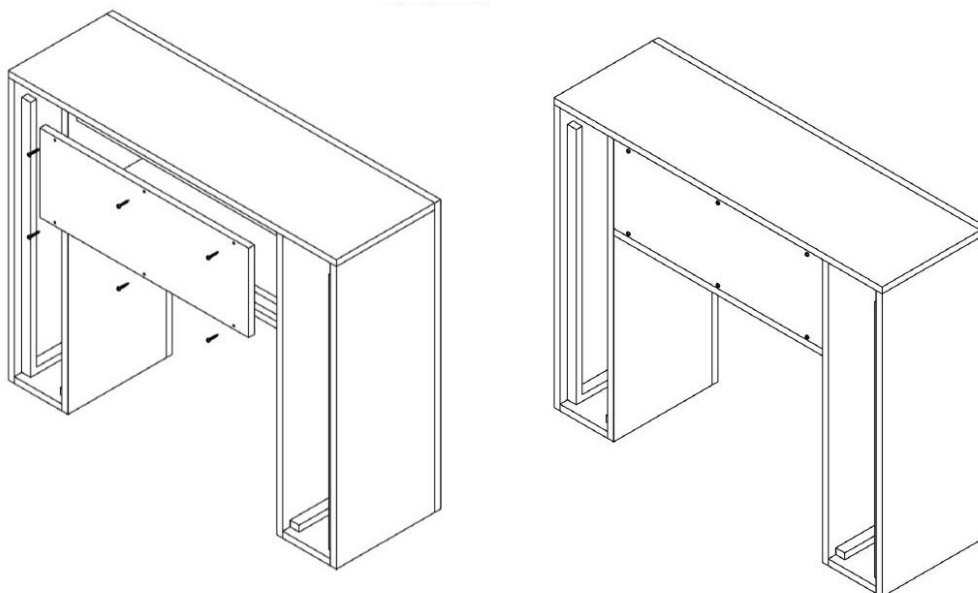
Monte a parte frontal 2 conforme mostrado.

Passo 5



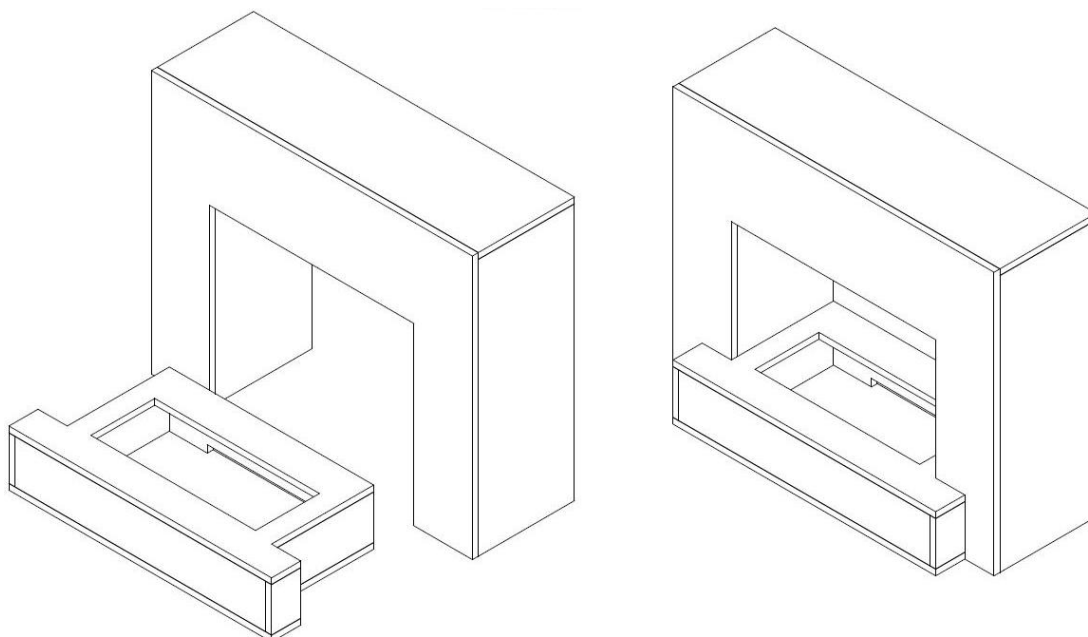
Continue com os itens 10 e 11.

Passo 6



Na próxima etapa, aparafuse a tampa traseira 7 no corpo.

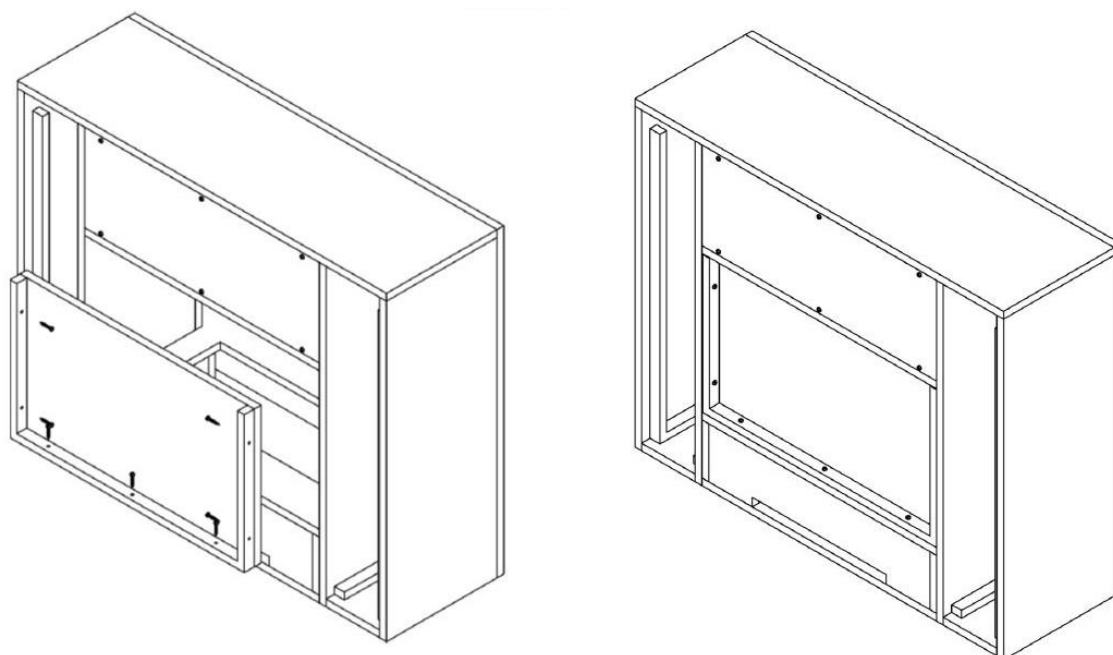
### Passo 7



Coloque a base pré-montada 1 no corpo conforme descrito.

### Passo 8

Agora fixe a parede posterior (placa 12) conforme descrito.





- A placa com o recorte para o cassete de vapor d'água está disponível em duas versões, cada uma com um recorte de tamanho diferente. Escolha o correto para o seu cassete de vapor d'água.
- Agora você pode inserir cuidadosamente a cassete de vapor de água no elemento 1. Devido às propriedades estruturais do inserto para lareira em relação aos parafusos inseridos lateralmente, não se podem excluir ligeiros danos no bordo do elemento 8. Isso não afeta a aparência e a função. Isso significa que qualquer responsabilidade é excluída por defeitos de pintura que ocorrem quando o cassete é inserido.
- Observe as informações adicionais sobre o funcionamento da cassete de vapor.



GLOW FIRE

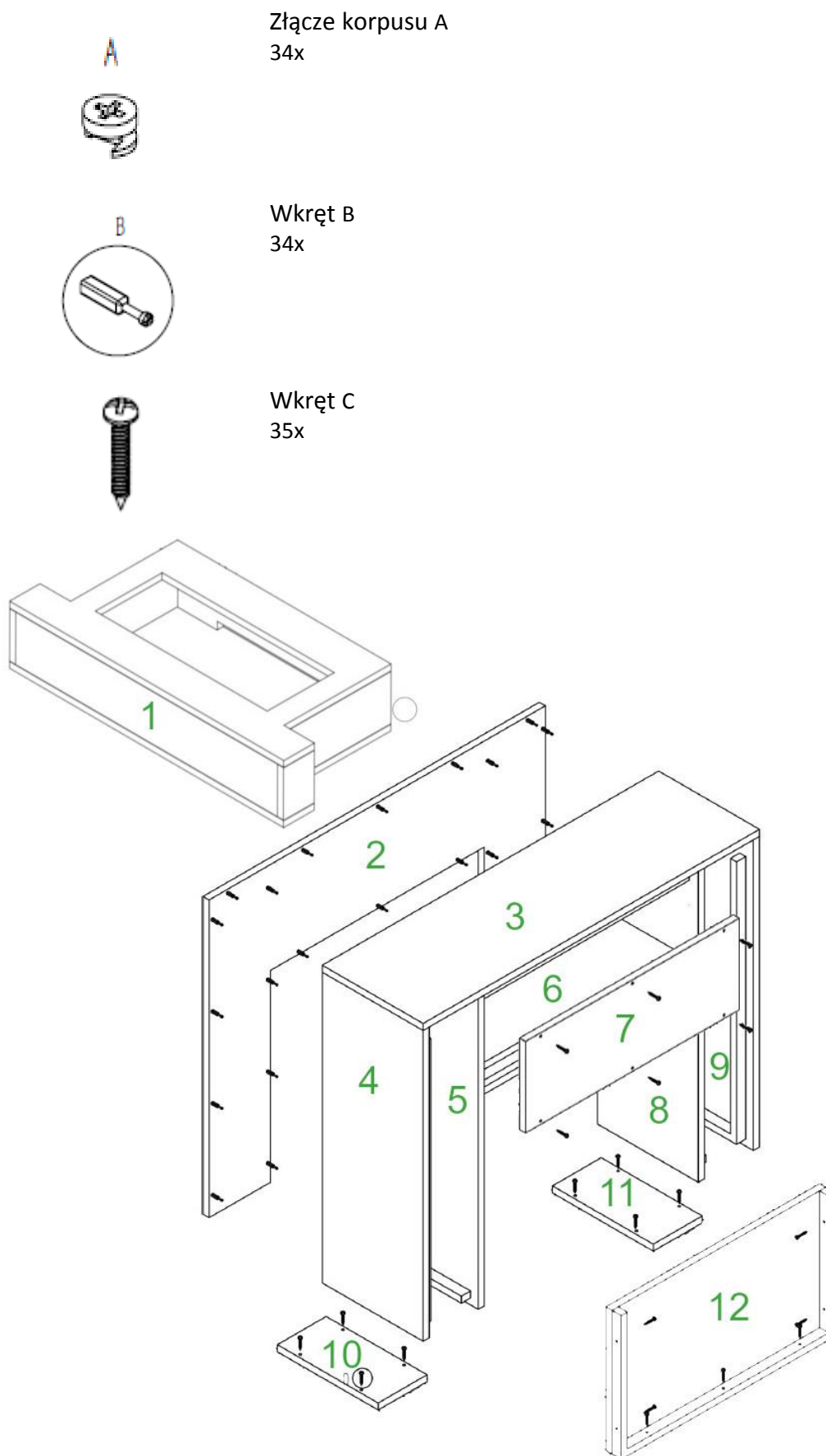
## Instrukcje składania

Model: Hauptmann

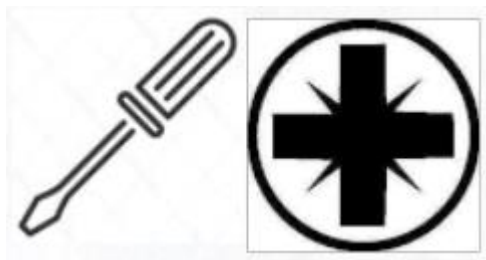
Zadowolony

1. Zawartość opakowania
2. Uwagi dotyczące konstrukcji
3. Instrukcja montażu

# 1. Zawartość opakowania

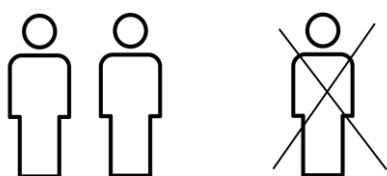


## 2. Uwagi dotyczące konstrukcji



Użyj śrubokręta krzyżakowego. Jeśli używasz wkrętarce akumulatorowej, upewnij się, że używasz niskiego momentu obrotowego, w przeciwnym razie może dojść do uszkodzenia.

Zalecamy użycie grzechotki.



Prosimy o rozstawienie kominka we dwoje. Niektóre etapy pracy są łatwiejsze do wykonania przy pomocy dwóch osób i nie istnieje ryzyko uszkodzenia kominka.

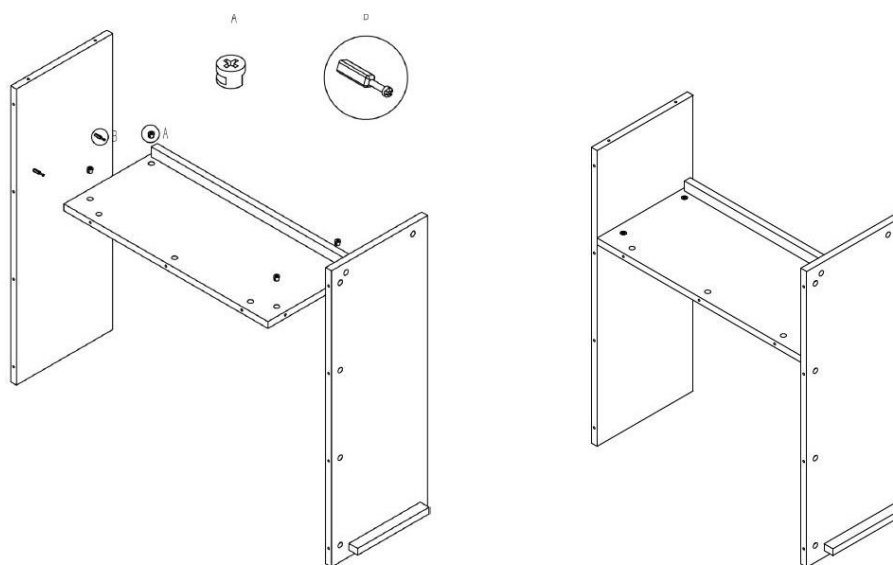


Odczekaj około 45 minut na montaż.

### 3. Instrukcja montażu

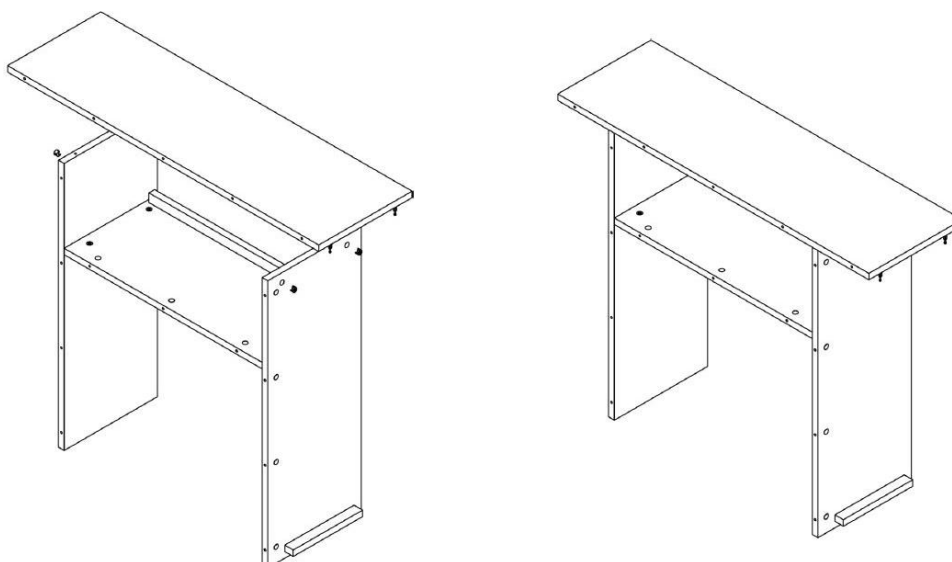
Najpierw rozpakuj całą zawartość pudełka i sprawdź, czy jest kompletna.

#### Krok 1



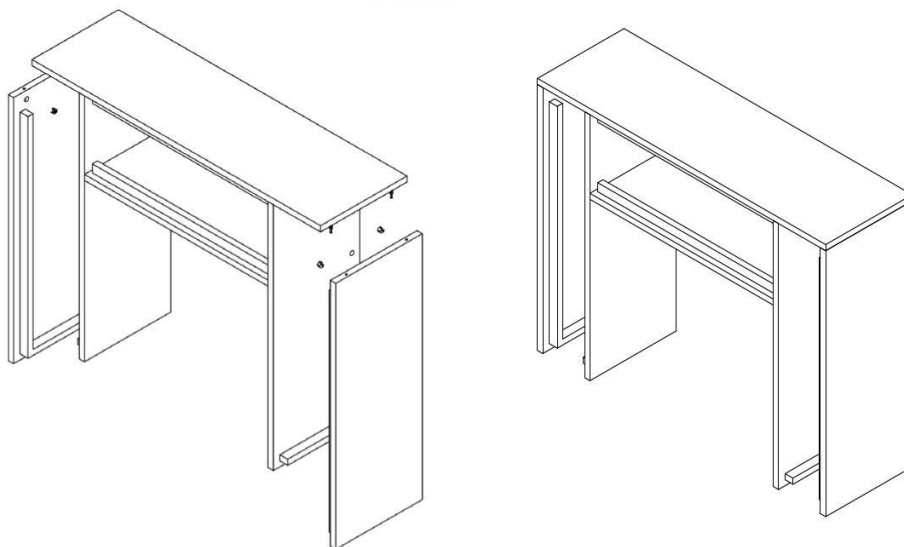
Proszę włożyć złącza korpusu (A) do przewidzianych otworów, jak pokazano na powyższej ilustracji. Następnie zacznij od elementu 6 i połącz go z częściami bocznymi (5, 8).

#### Krok 2



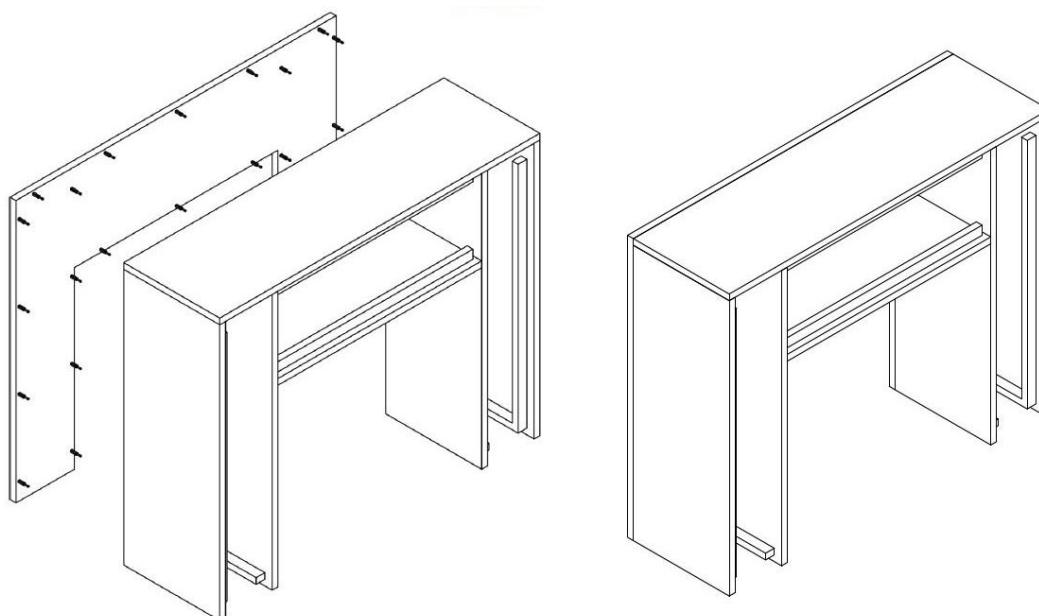
Dodaj element 3. Należy pamiętać, że paski desek 3 i 6 będą równoległe do siebie.

Krok 3



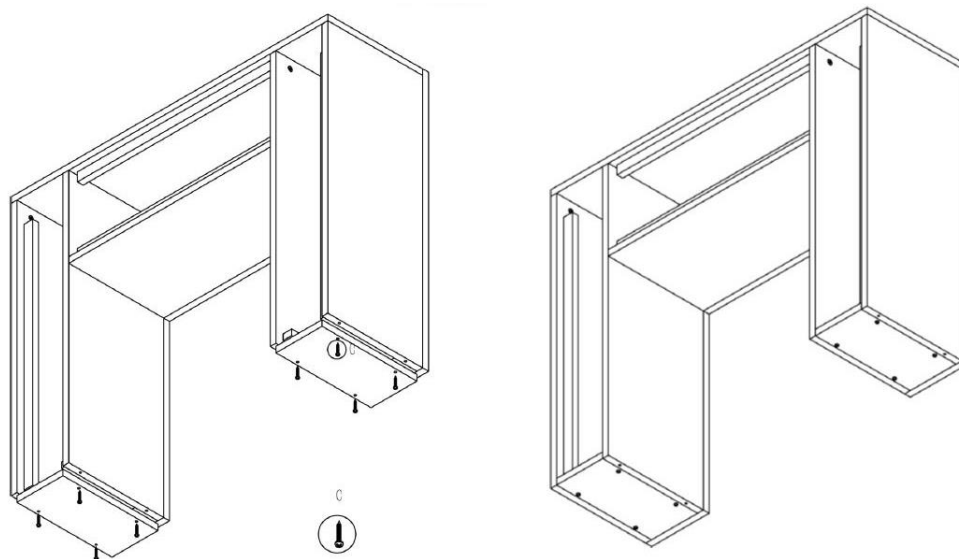
W kolejnym kroku instalowane są elementy 4 i 9.

Krok 4



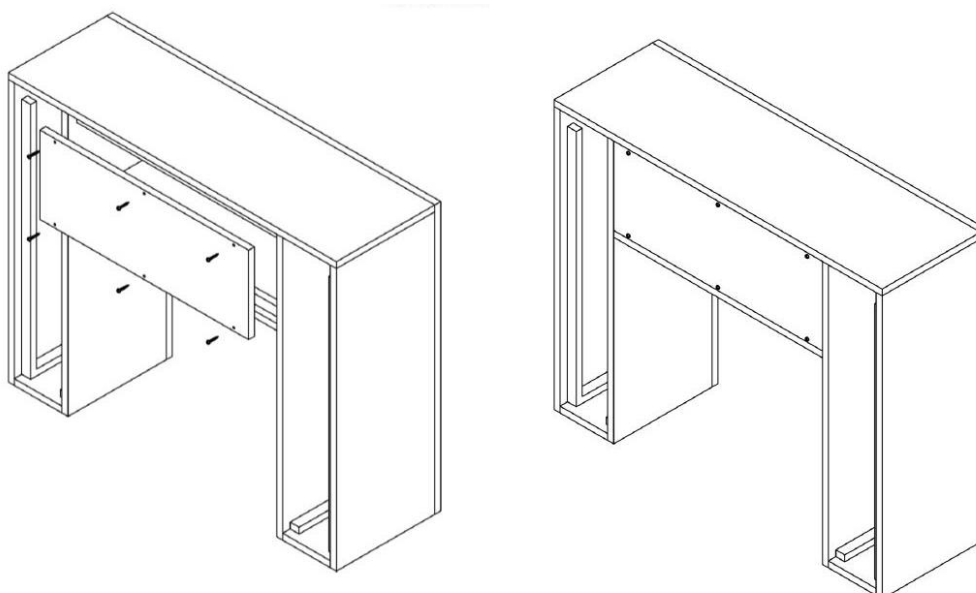
Zamontuj przód 2, jak pokazano.

Krok 5



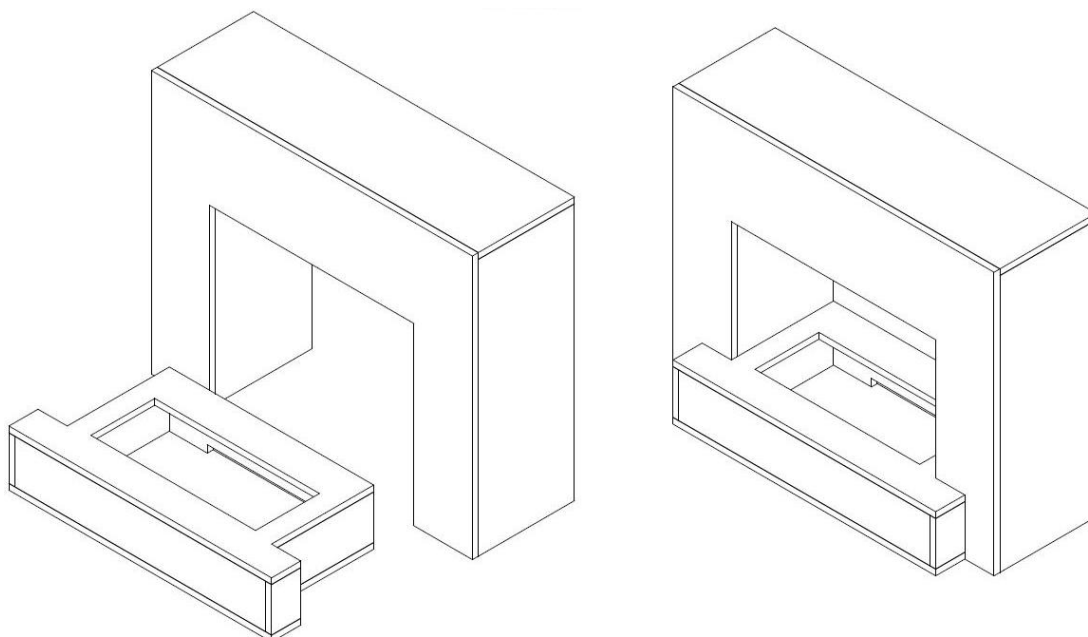
Przejdź do punktów 10 i 11.

Krok 6



W następnym kroku przykręć tylną pokrywę 7 do korpusu.

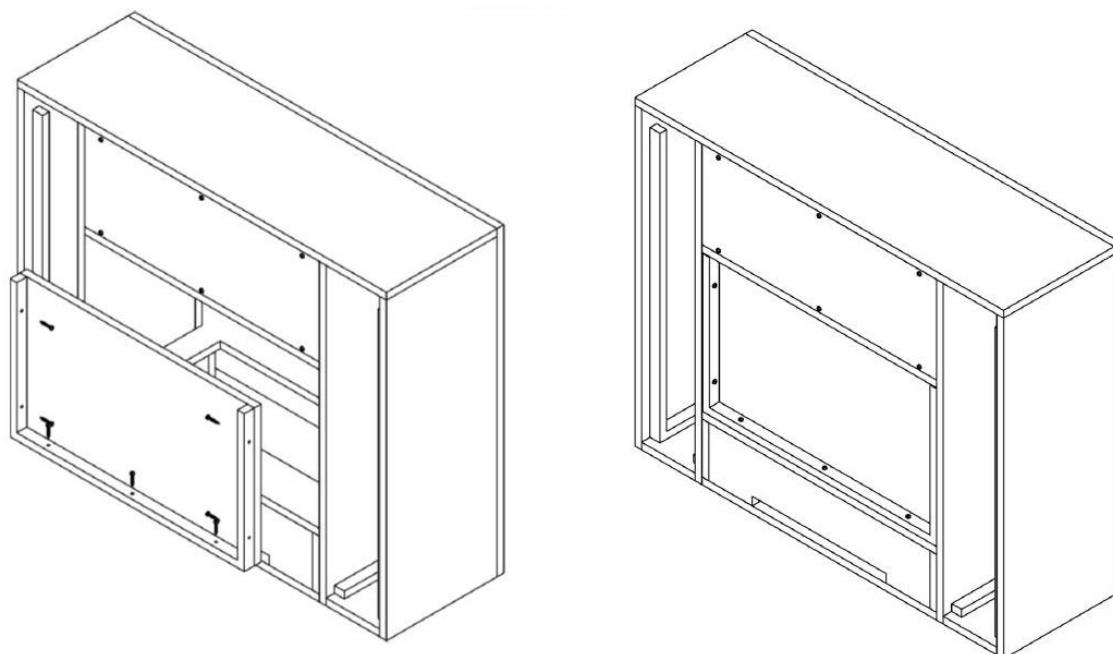
### Krok 7



Umieść wstępnie zmontowaną podstawę 1 w korpusie, jak opisano.

### Krok 8

Teraz przymocuj tylną ścianę (tablica 12) zgodnie z opisem.





- Tablica z wycięciem na kasetę parową jest dostępna w dwóch wersjach, każda z wycięciem o innej wielkości. Wybierz odpowiedni dla swojej kasety na parę wodną.
- Teraz można ostrożnie włożyć kasetę pary wodnej do elementu 1. Ze względu na właściwości konstrukcyjne wkładu kominkowego w stosunku do wkrętów umieszczonych z boku nie można wykluczyć niewielkiego uszkodzenia krawędzi elementu 8. Nie ma to wpływu na wygląd i funkcję. Oznacza to, że wykluczona jest wszelka odpowiedzialność za wady lakieru, które wystąpią po włożeniu kasety.
- Proszę zwrócić uwagę na dalsze informacje dotyczące obsługi kasety parowej.



GLOW FIRE

## Montage-instructies

Model: Hauptmann

### Inhoud

1. Inhoud pakket
2. Opmerkingen over de constructie
3. Montage-instructies

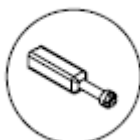
# 1. Inhoud pakket

A



Body connector A  
34x

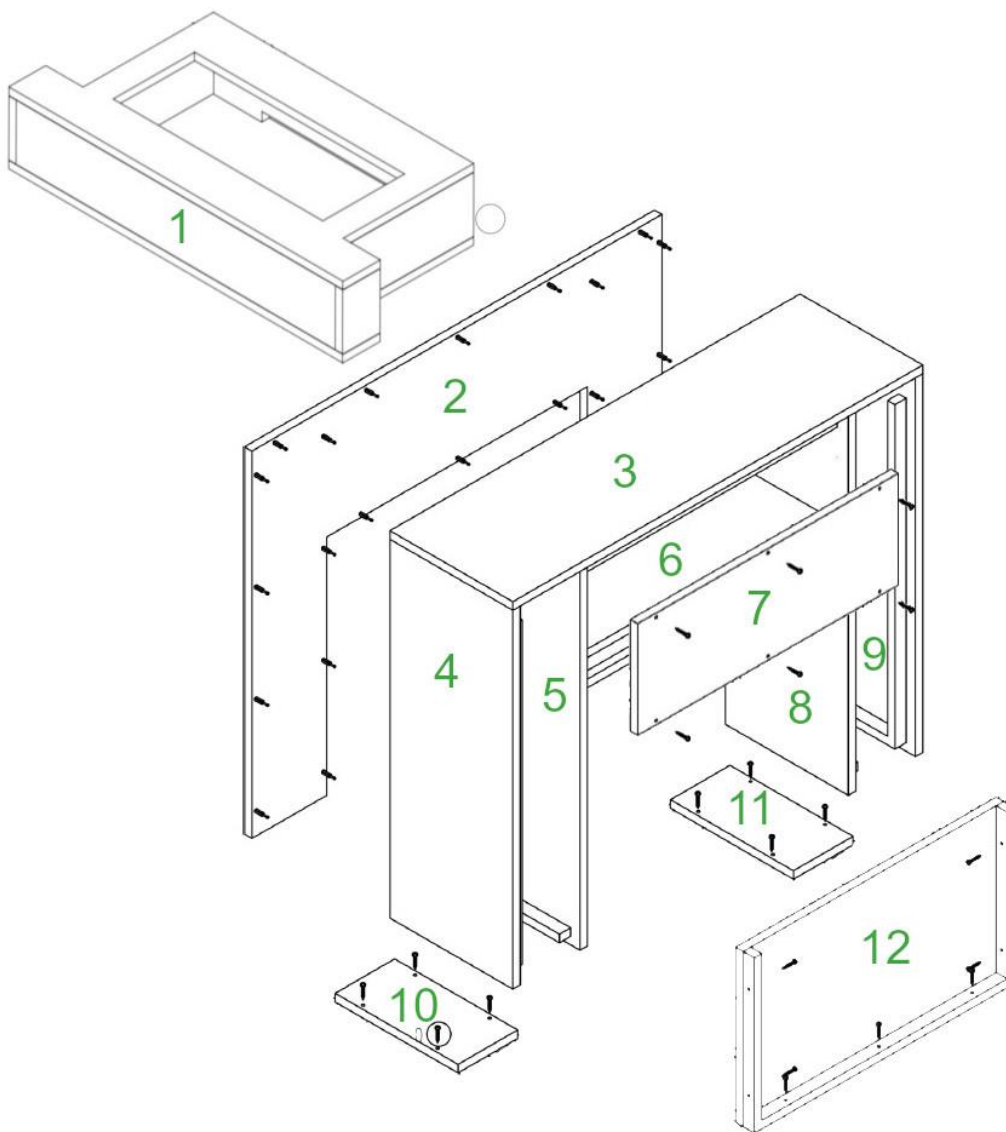
B



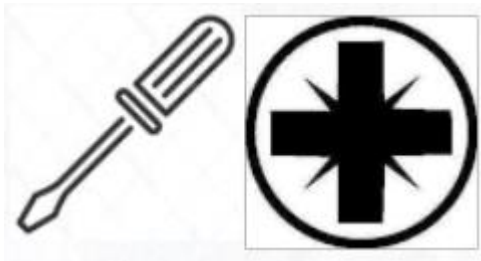
Schroef B  
34x



Schroef C  
35x

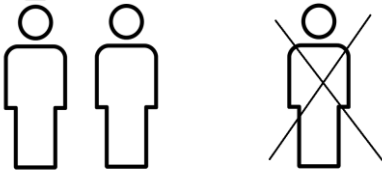


## 2. Opmerkingen over de structuur



Gebruik een kruiskopschroevendraaier. Als u een accuschroevendraaier gebruikt, zorg er dan voor dat u een laag aanhaalmoment gebruikt, anders kan er schade ontstaan.

We raden het gebruik van een ratel aan.



Zet de haard op met twee personen. Sommige werkstappen zijn makkelijker op te lossen met twee personen en je loopt geen risico op beschadiging van de haard.

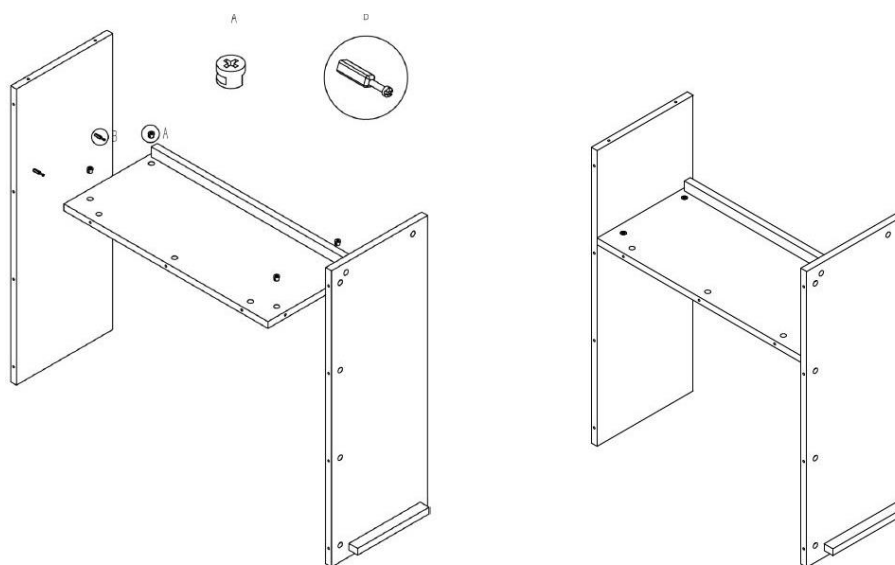


Sta ongeveer 45 minuten toe voor de montage.

### 3. Montage-instructies

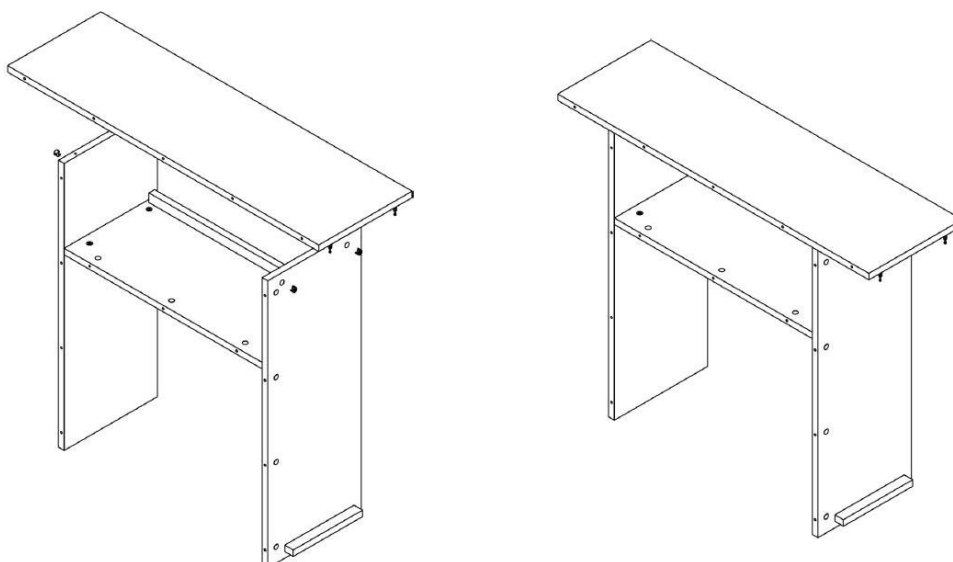
Pak eerst de volledige inhoud van de doos uit en controleer of deze compleet is.

#### Stap 1



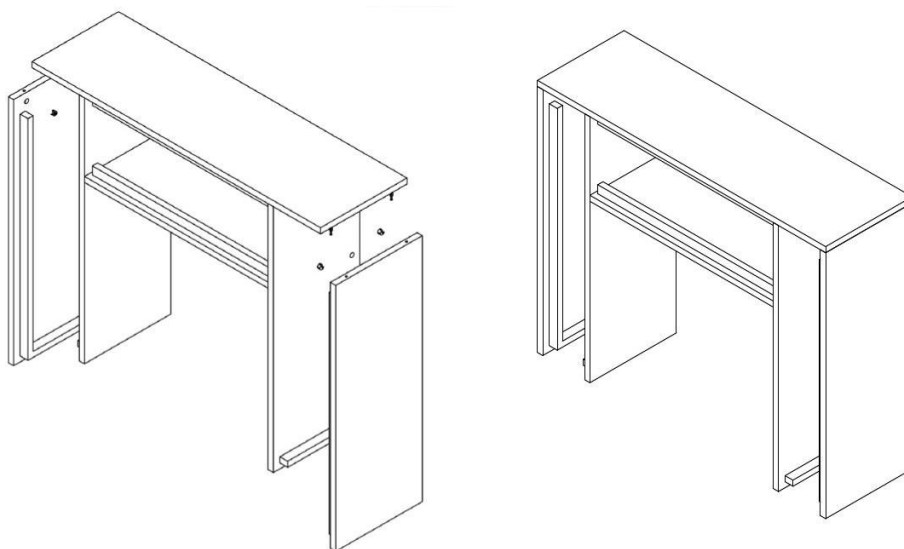
Steek de carrossierestekkers (A) in de daarvoor bestemde gaten zoals weergegeven in de bovenstaande afbeelding. Begin dan met element 6 en zet dit samen met de zijdelen (5, 8).

#### Stap 2



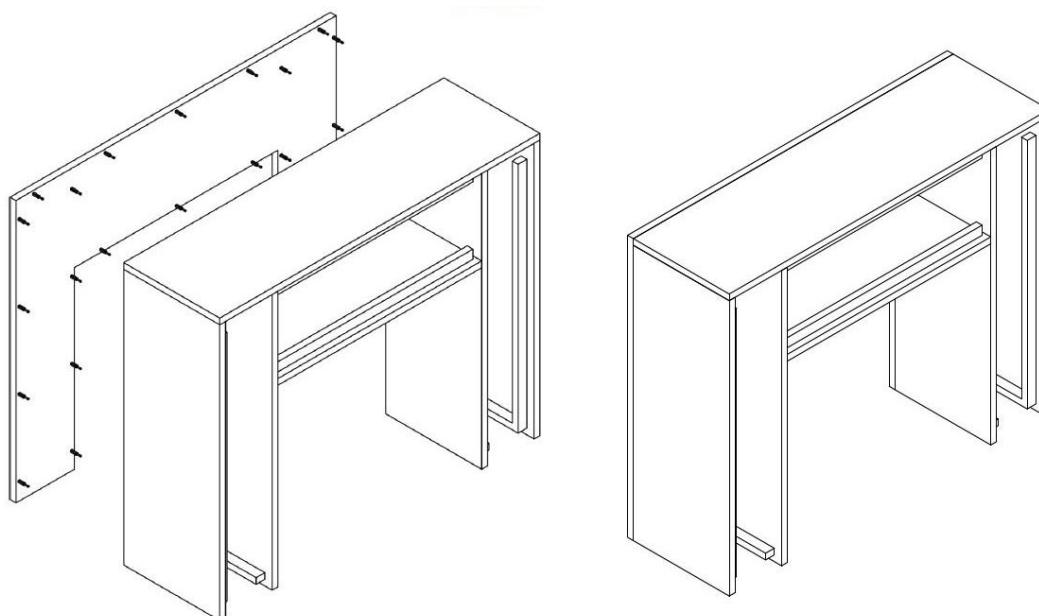
Voeg item 3 toe. Houd er rekening mee dat de stroken van planken 3 en 6 parallel aan elkaar lopen.

### Stap 3



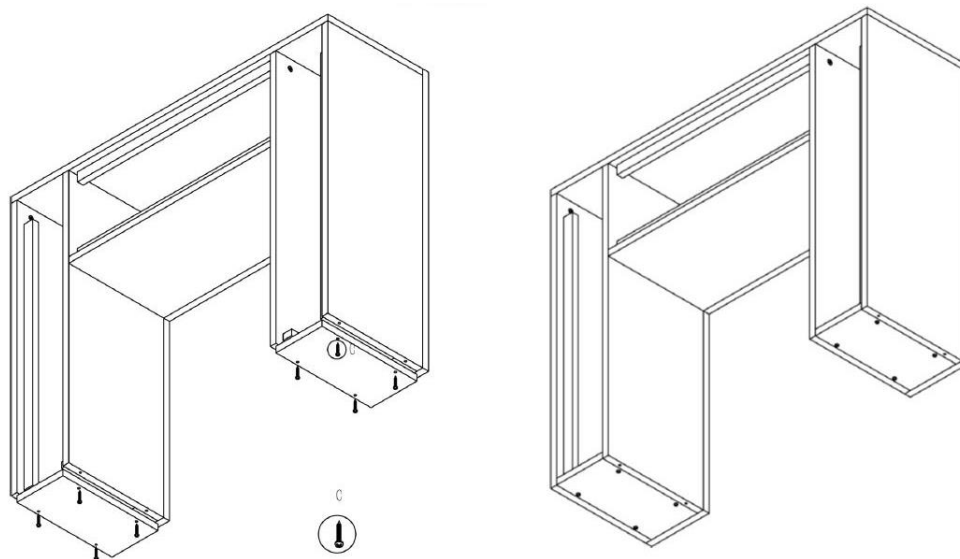
In de volgende stap worden elementen 4 en 9 geïnstalleerd.

### Stap 4



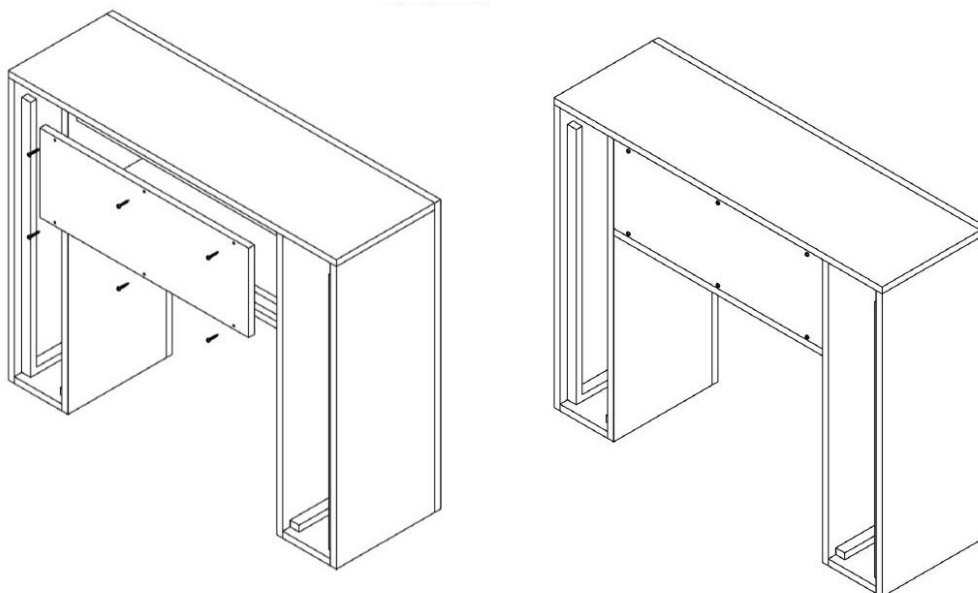
Monteer de voorkant 2 zoals afgebeeld.

Stap 5



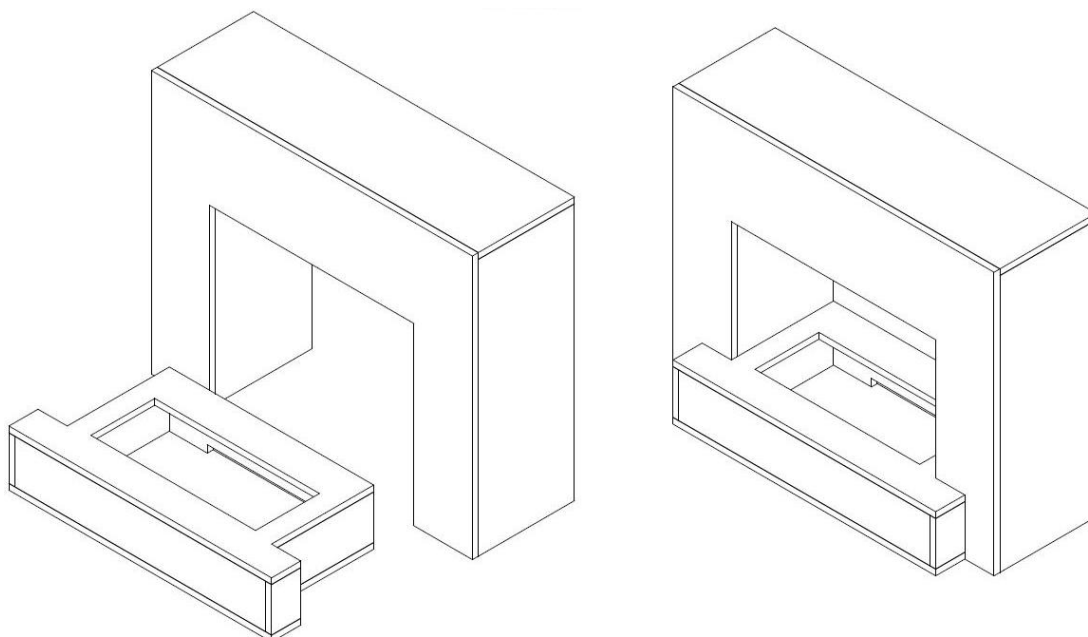
Ga verder met items 10 en 11.

Stap 6



Schr  
oef in de volgende stap de achterklep 7 op de behuizing.

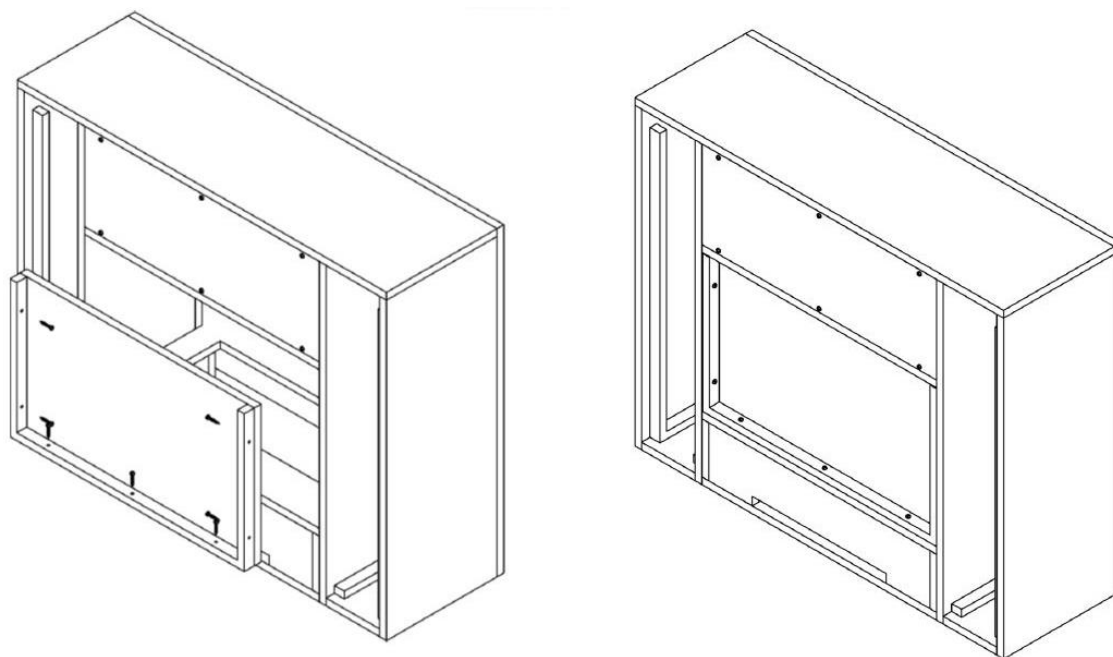
### Stap 7



Plaats de voormonteerde basis 1 in de carrosserie zoals beschreven.

### Stap 8

Bevestig nu de achterwand (plank 12) zoals beschreven.





- Het bord met de uitsparing voor de waterdampcassette is verkrijgbaar in twee versies met elk een andere maat uitsparing. Kies de juiste voor uw waterdampcassette.
- U kunt de waterdampcassette nu voorzichtig in element 1 plaatsen. Vanwege de structurele eigenschappen van de inbouwhaard in relatie tot de aan de zijkant aangebrachte schroeven, kan een lichte beschadiging van de rand van het element 8 niet worden uitgesloten. Dit heeft geen invloed op de uitstraling en functie. Hierdoor is elke aansprakelijkheid uitgesloten voor lakdefecten die optreden bij het plaatsen van de cassette.
- Let op de verdere informatie over de bediening van de stoomcassette.



GLOW FIRE

## Monteringsvejledning

Model: Hauptmann

### Indhold

1. Pakkeindhold
2. Bemærkninger til konstruktion
3. Monteringsvejledning

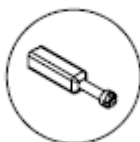
# 1. Pakkeindhold

A



Kropsstik A  
34x

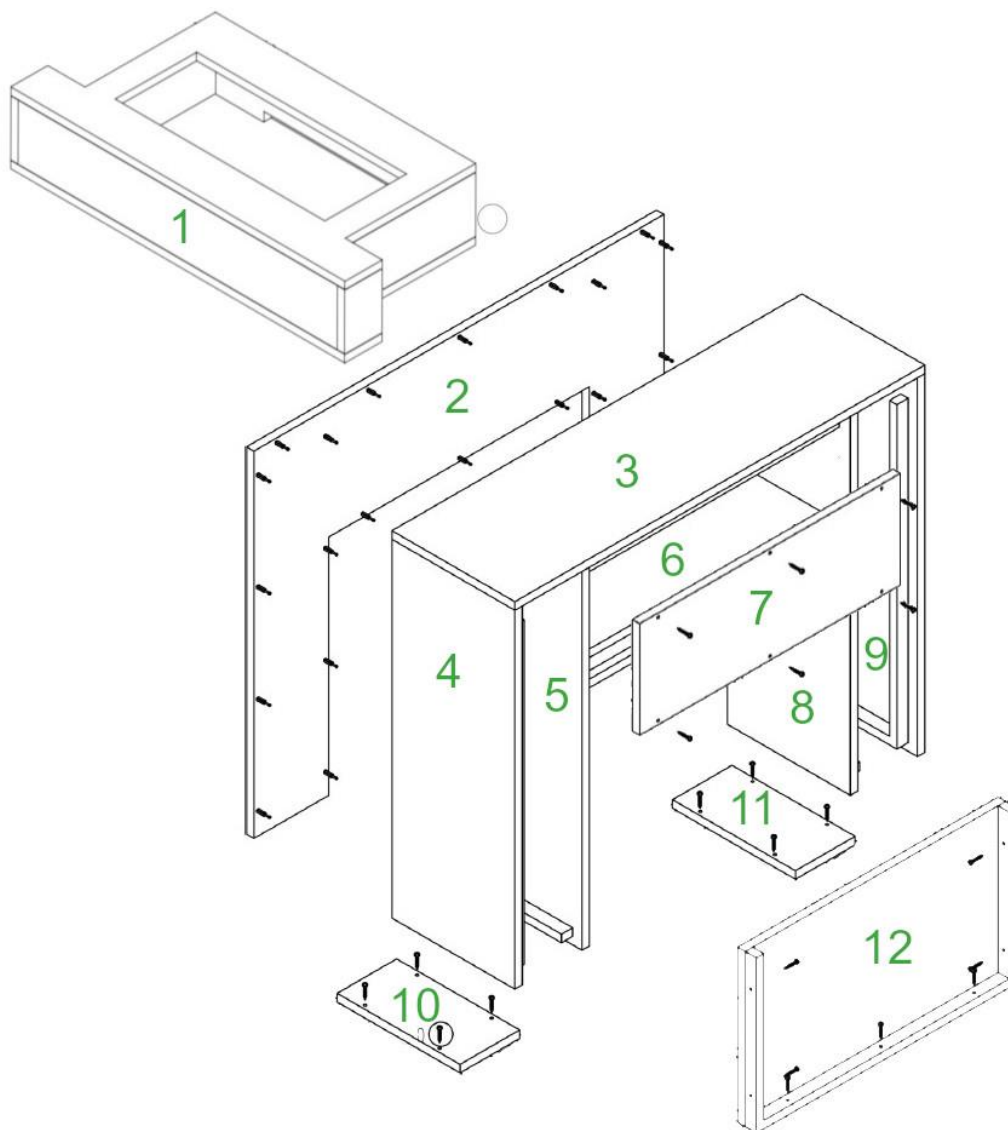
B



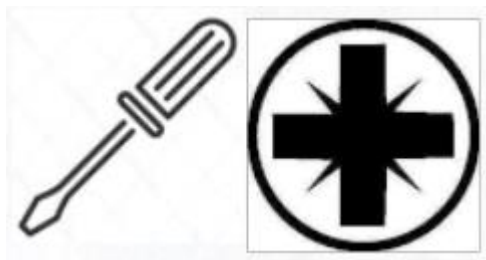
Skrue B  
34x



Skrue C  
35x

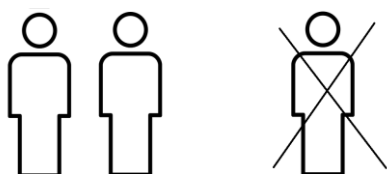


## 2. Bemærkninger til konstruktion



Brug en Phillips-skruetrækker. Hvis du bruger en trådløs skruetrækker, skal du sørge for at bruge et lavt drejningsmoment, ellers kan der opstå skader.

Vi anbefaler at bruge en skralde.



Indstil venligst pejsen med to personer. Nogle arbejdsstrin er lettere at løse med to personer, og du risikerer ikke at beskadige pejsen.

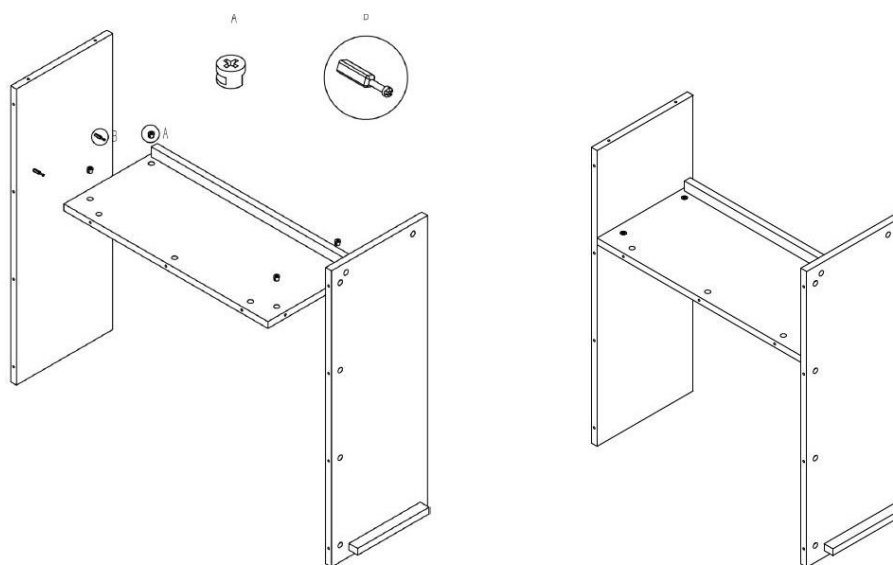


Tillad cirka 45 minutter til samlingen.

## 3. Monteringsvejledning

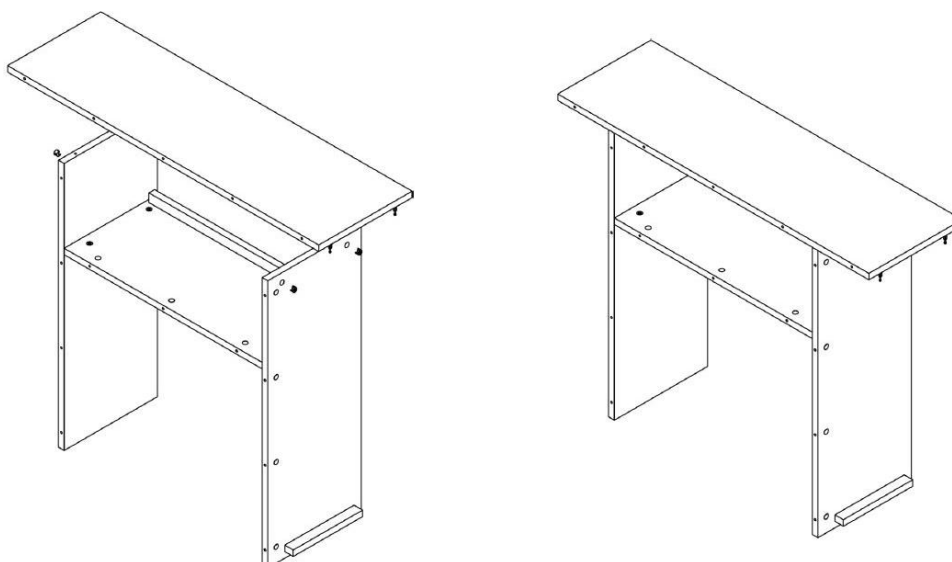
Pak først hele indholdet af kassen ud, og kontroller, at det er komplet.

### Trin 1



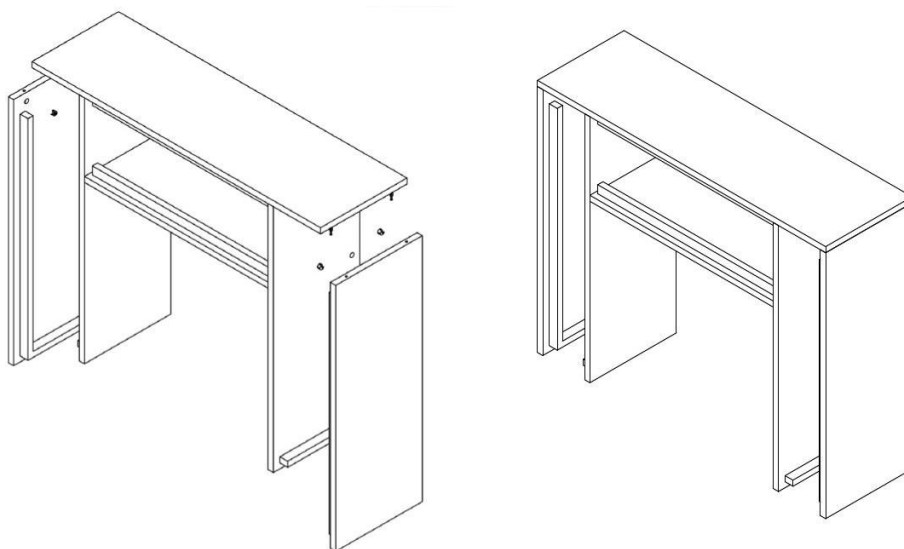
Indsæt kropsstik (A) i hullerne, der er vist som vist på illustrationen ovenfor. Start derefter med element 6 og sæt dette sammen med sidedelene (5, 8).

### Trin 2



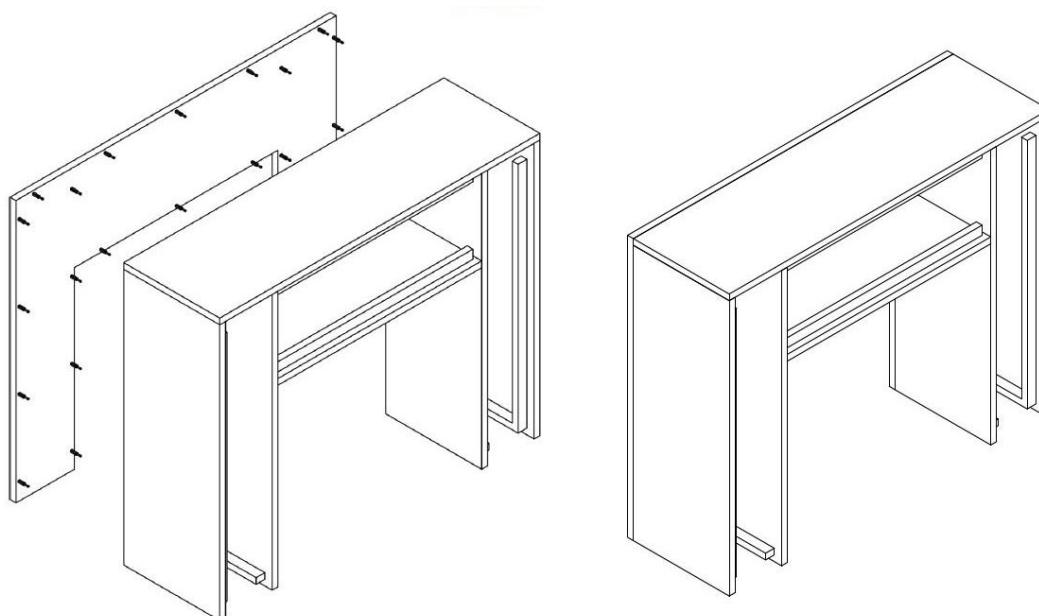
Tilføj punkt 3. Bemærk, at strimlerne af plader 3 og 6 løber parallelt med hinanden.

Trin 3



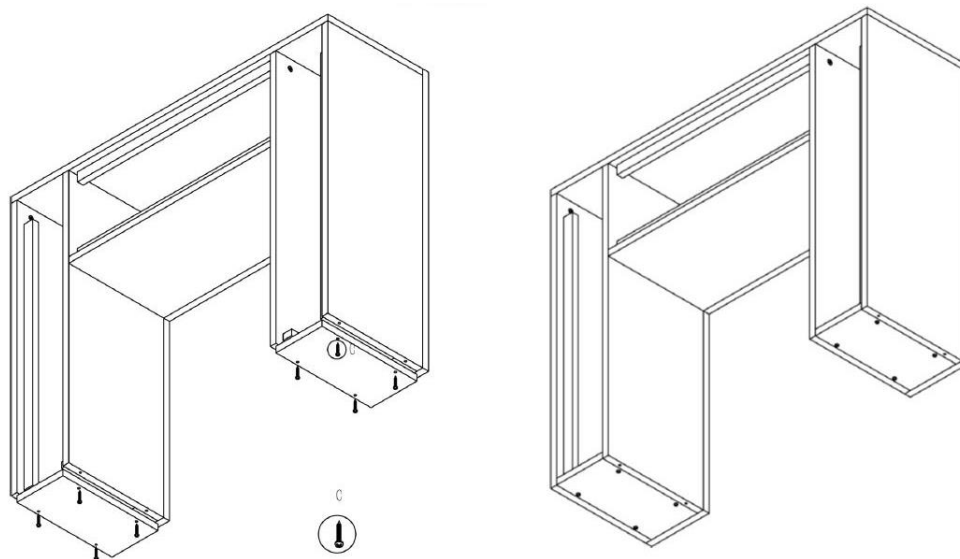
I det næste trin er elementerne 4 og 9 samlet.

Trin 4



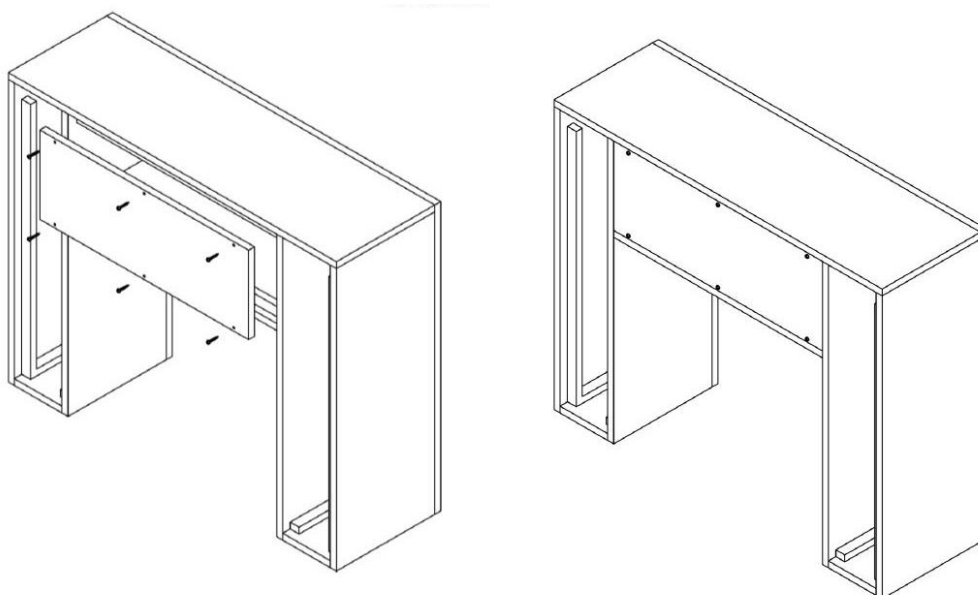
Saml den forreste 2 som vist.

Trin 5



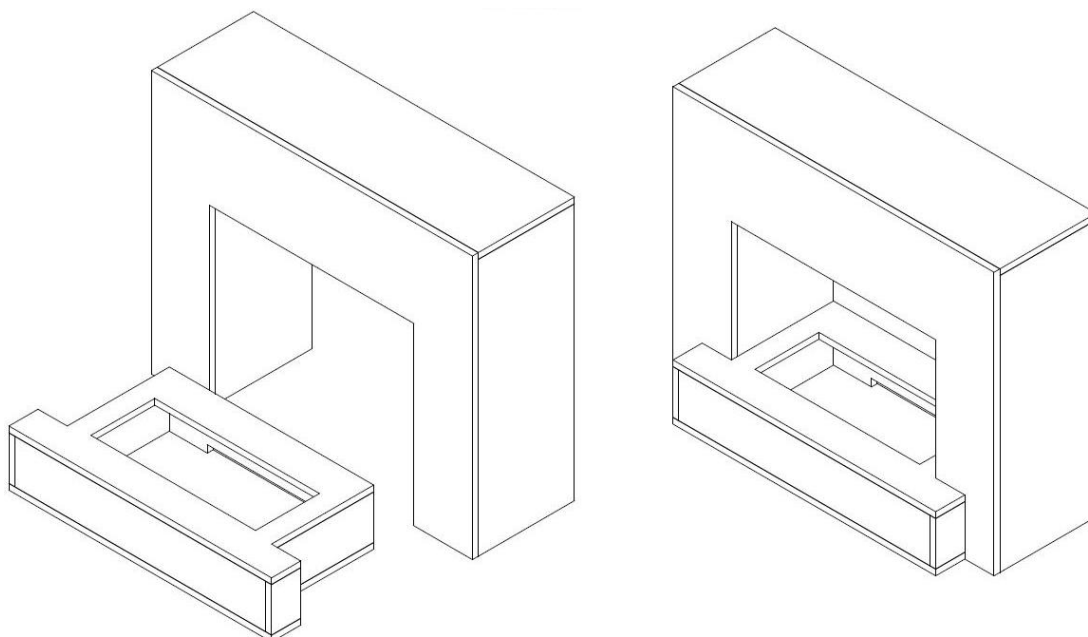
Fortsæt med punkt 10 og 11.

Trin 6



I det næste trin, skrues bagdækslet 7 på kroppen.

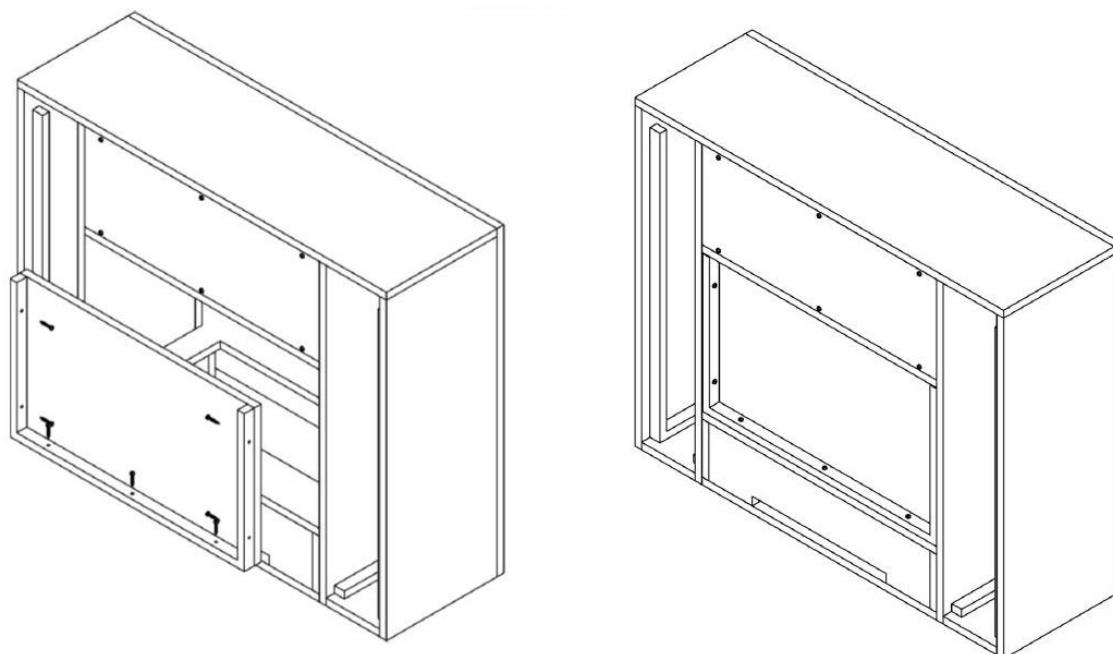
### Trin 7



Placer den formonterede base 1 i kroppen som beskrevet.

### Trin 8

Fastgør nu bagvæggen (plade 12) som beskrevet.





- Tavlen med udkæringen til vanddampkassetten fås i to versioner, hver med en forskellig størrelse udkæring. Vælg den rigtige til din vanddampkassette.
- Du kan nu omhyggeligt indsætte vanddampkassetten i element 1. På grund af pejsindsatsens strukturelle egenskaber i forhold til skruerne, der er indsat på siden, kan der ikke udelukkes en lille skade på kanten af elementet 8. Dette har ingen indflydelse på udseendet og funktionen. Dette betyder, at ethvert ansvar er udelukket fra malingsfejl, der opstår, når kassetten indsættes.
- Bemærk de yderligere oplysninger om betjening af dampkassetten.