



GLOW FIRE

Schiller



Language	Titel	Page
DE	Aufbauanleitung; Modell: Schiller	2
ENG	Assembly Instructions; Model: Schiller	8
FR	Instructions de montage; Modèle: Schiller	14
IT	Istruzioni di montaggio; Modello: Schiller	20
ES	Instrucciones de montaje; Modelo: Schiller	26
PG	Instruções de montagem; Modelo: Schiller	32
PO	Instrukcje składania; Model: Schiller	38
NL	Montage-instructies; Model: Schiller	44
DK	Monteringsvejledning; Model: Schiller	50



GLOW FIRE

Aufbauanleitung Modell: Schiller

Inhalt

1. Paketinhalte
2. Hinweise zum Aufbau
3. Aufbauanleitung

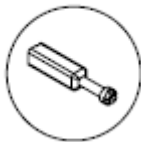
1. Paketinhalte

A



Korpusverbinder A
32x

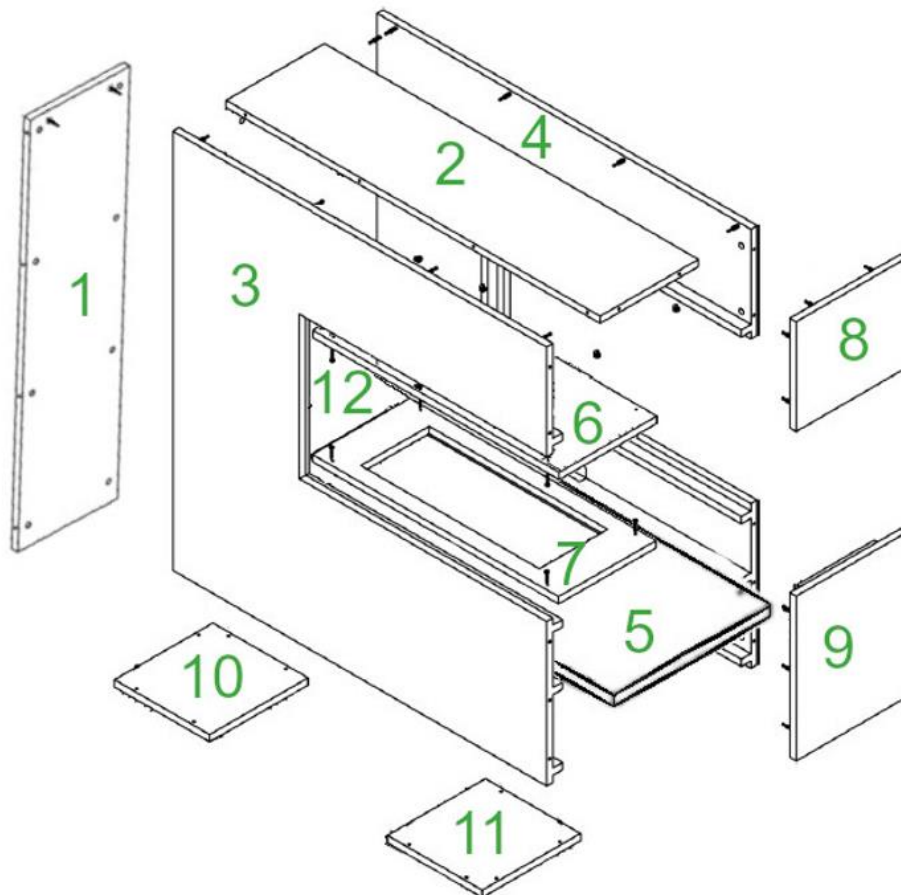
B



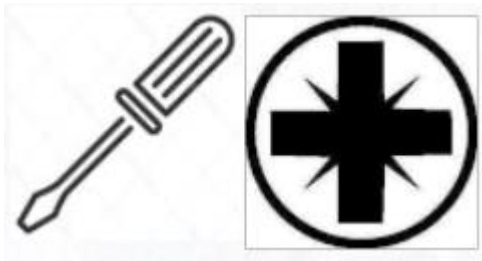
Schraube B
32x



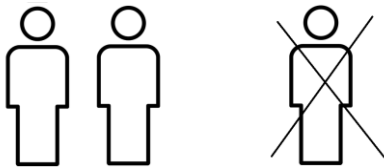
Schraube C
8x goldene Schraube
4x schwarze Schraube



2. Hinweise zum Aufbau



Bitte nutzen Sie einen Kreuz-Schraubenzieher. Sofern Sie einen Akkuschauber nutzen, achten Sie bitte darauf, ein niedriges Drehmoment zu nutzen, da es ansonsten zu Beschädigungen kommen kann.



Bitte bauen Sie den Kamin zu zweit auf. Einige Arbeitsschritte sind zu zweit einfacher zu lösen und Sie gehen nicht die Gefahr ein den Kamin zu beschädigen.

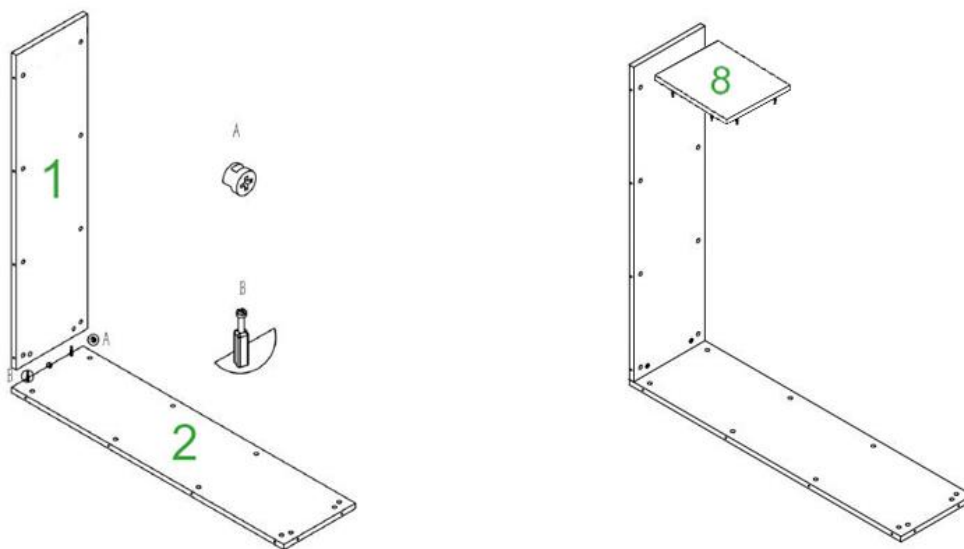


Planen Sie für den Aufbau etwa 45 Minuten ein.

3. Aufbauanleitung

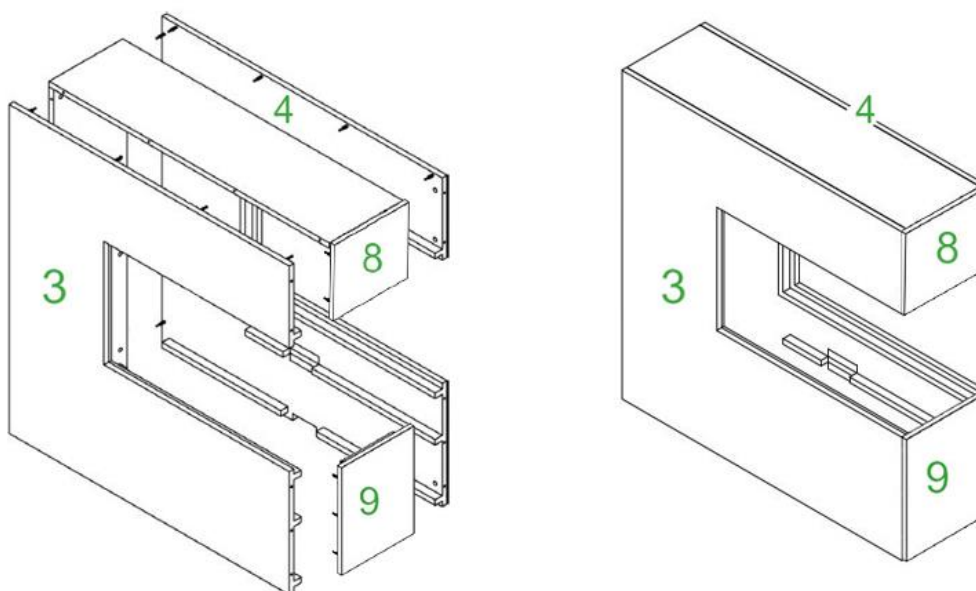
Packen Sie zunächst den kompletten Kartoninhalt aus und prüfen Sie bitte die Vollständigkeit.

Schritt 1



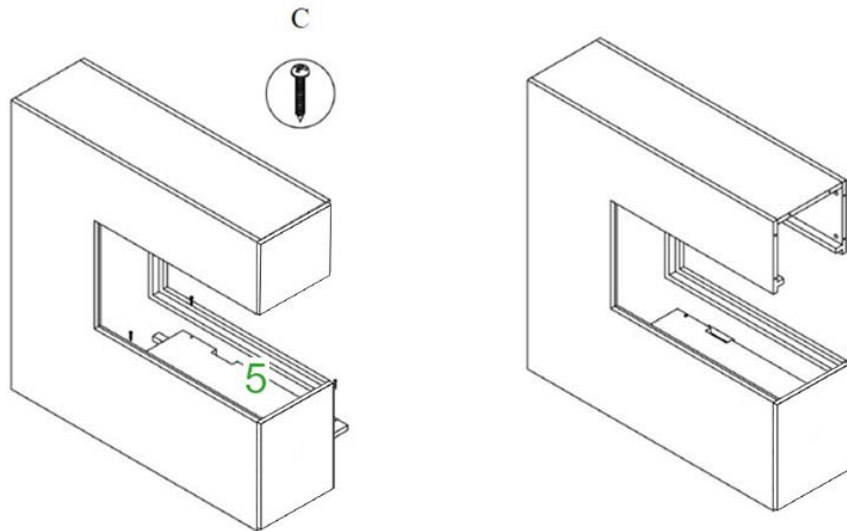
Bitte fügen Sie die Korpusverbinder (A) in die vorgesehenen Löcher ein gemäß der oberen Abbildung ein. Anschließend starten Sie mit den Elementen 1 und 2 und verbinden diese wie beschrieben.

Schritt 2



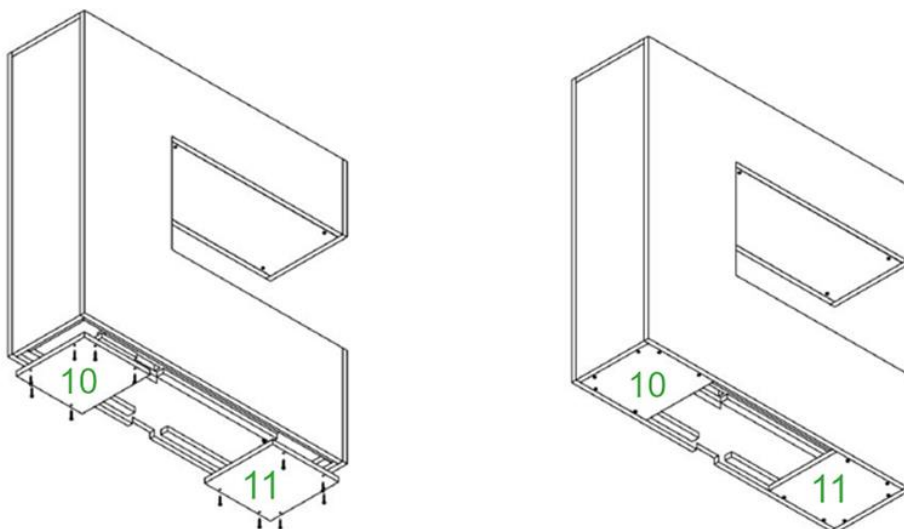
Im nächsten Schritt verbinden Sie Brett 8 mit Brett 2, um anschließend eins der Seitenteile zu montieren.

Schritt 3



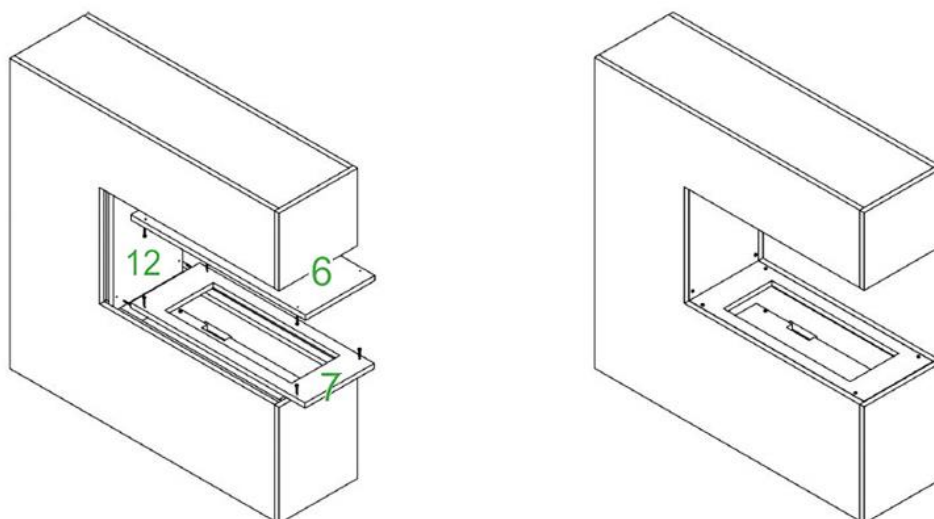
Nun bringen Sie das Brett 9 an den entstandenen Korpus an. Anschließend wird das zweite Seitenteil angebracht.

Schritt 4



Installieren Sie die Bodenbretter 10 und 11 wie beschrieben mit den 8 goldenen Schrauben. Dafür legen Sie den Korpus am besten seitlich auf einen weichen Untergrund, zum Beispiel auf einem Teppich.

Schritt 5



- Im nächsten Schritt wird die schwarze Rückwand (Brett 12) eingesetzt.
- Verschrauben Sie dann die schwarze Deckenplatte 6 mit den 4 schwarzen Schrauben.
- Das Element 7 liegt in zwei Ausführungen mit jeweils einem unterschiedlich großen Ausschnitt vor. Wählen Sie den passenden für Ihre Wasserdampf Cassette aus.
- Sie können nun die Wasserdampf Cassette vorsichtig in die Aussparung einsetzen. Aufgrund der baulichen Eigenschaften des Kamineinsatzes in Bezug auf die seitlich eingesetzten Schrauben, ist eine leichte Beschädigung am Rand des Elements 8 nicht auszuschließen. Dies hat keinen Einfluss auf die Optik und die Funktion. Somit sind Lackmängel, die beim Einsetzen der Cassette entstehen, von jeglicher Haftung ausgeschlossen.
- Bitte beachten Sie die weiteren Hinweise bzgl. der Bedienung der Wasserdampfcassette.



GLOW FIRE

Assembly Instructions Model: Schiller

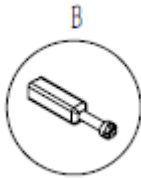
Index

- 1 Package contents
- 2 Notes on the structure
- 3 Assembly Instructions

1. Package contents



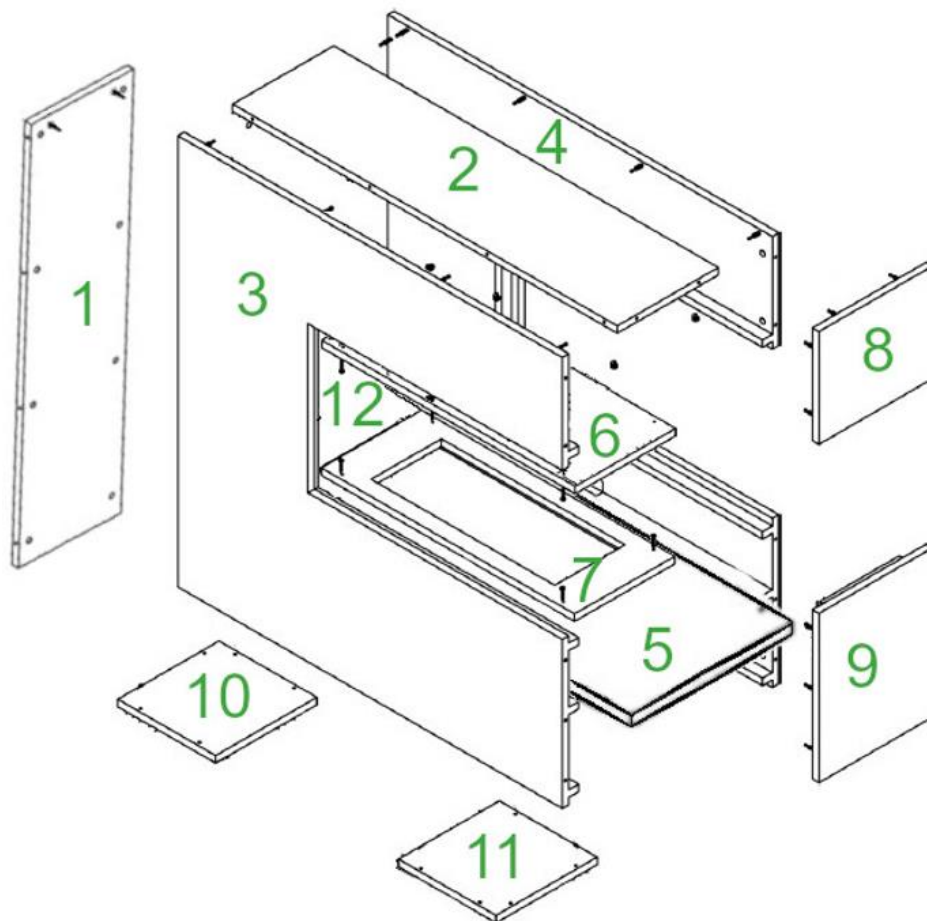
Cabinet connector A
32 pcs.



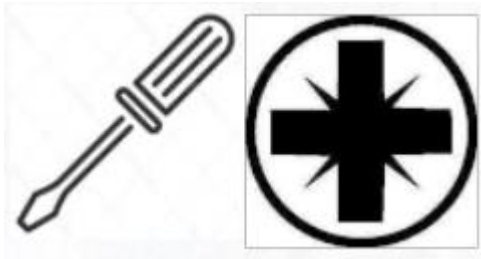
Screw B
32 pcs.



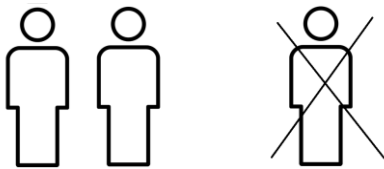
Screw C
4x black screws
8x golden screws



2. Notes on the structure



Please use a cross screwdriver. If you use a cordless screwdriver, please make sure to use a low torque, otherwise damage may occur.



Please set up the fireplace with two people. Some work steps are easy to solve in pairs and you do not run the risk of damaging the fireplace.

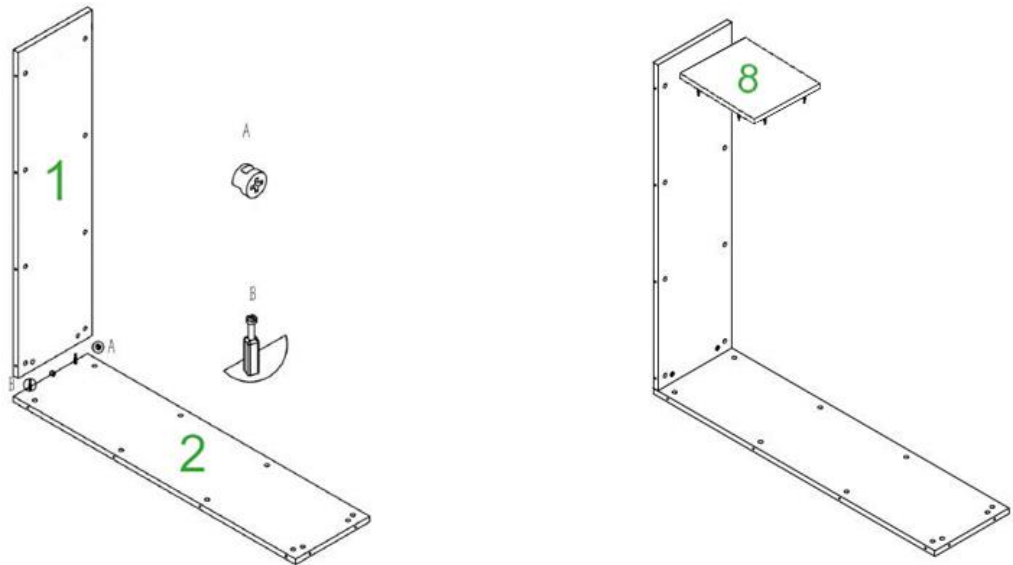


Plan for the setup about 45 minutes.

3. Assembly Instructions

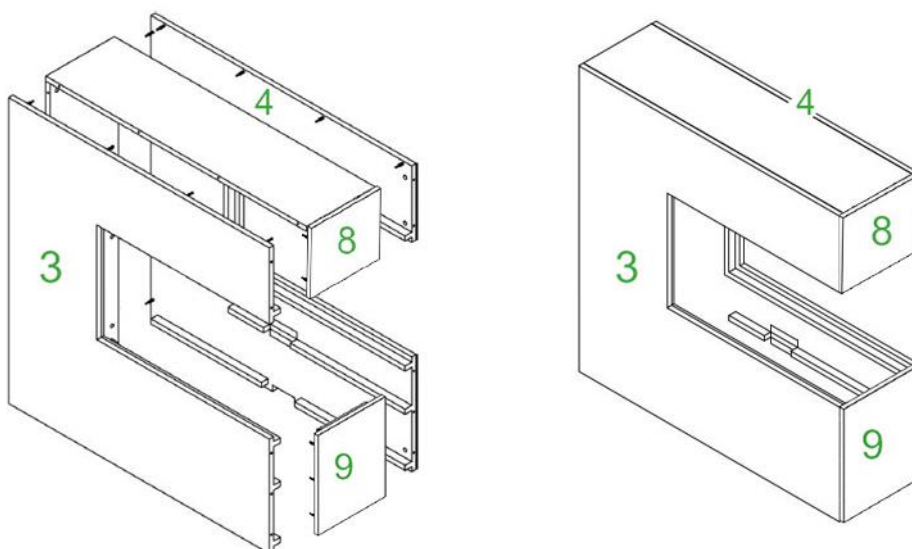
First, unpack the complete box content and check the completeness.

1st Step



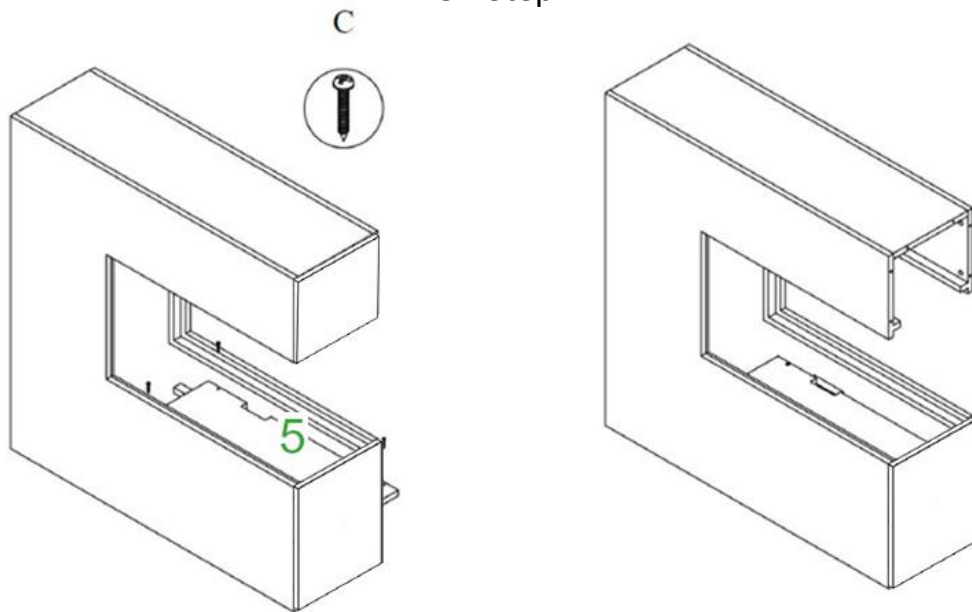
Please insert the body connectors (A) into the holes provided according to the illustration above. Then start with elements 1 and 2 and connect them as described.

2nd Step



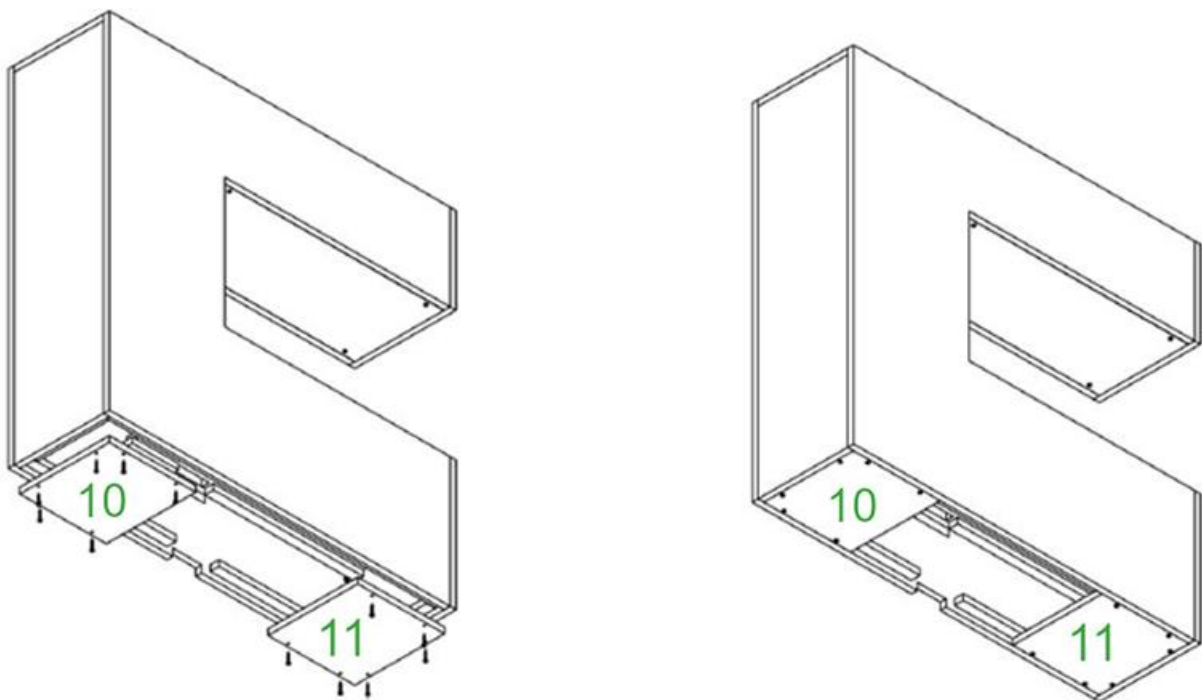
In the next step, you connect board 8 with board 2 and then assemble one of the side panels.

3rd Step



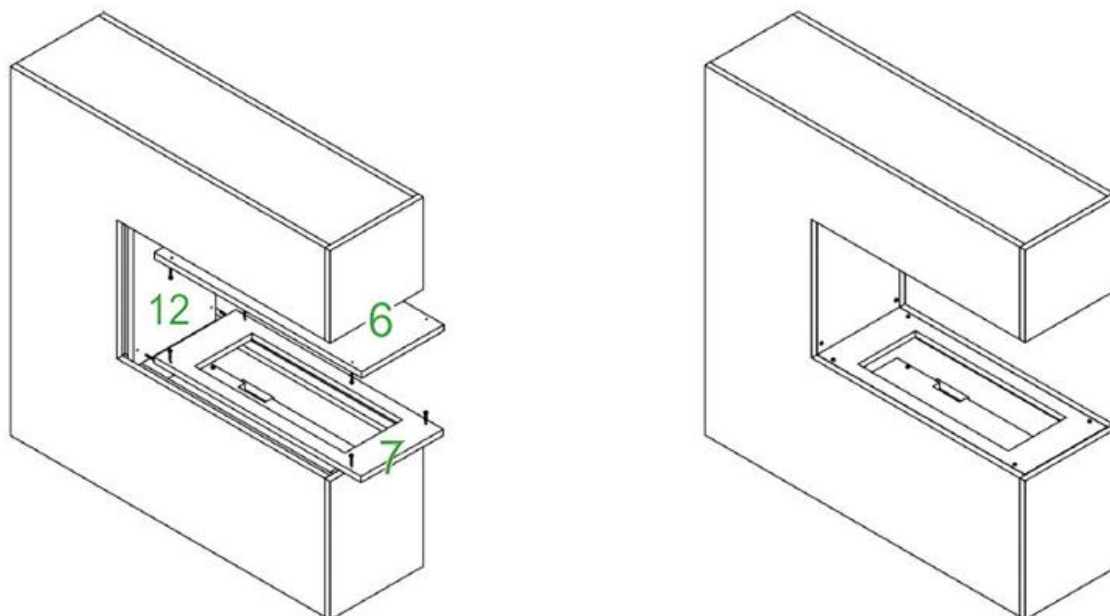
Now attach board 9 to the resulting body. Then the second side part is attached. Place board 5 on the slats provided in the body.

4th Step



Install the floor boards 10 and 11 as described using the 8 golden screws. To do this, it is best to place the body on the side on a soft surface, for example on a carpet.

5th Step



- In the next step, the black back wall (board 12) is used.
- Then screw the black ceiling plate 6 with the 4 black screws.
- The element 7 is available in two versions, each with a differently sized cutout. Choose the right one for your water vapor cassette.
- You can now carefully insert the water vapor cassette into the recess. Due to the structural properties of the fireplace insert in relation to the screws inserted on the side, slight damage to the edge of the element 8 cannot be ruled out. This has no influence on the optics and the function. Lack of lacquer, which occurs when inserting the cassette, is thus excluded from any liability.
- Please note the further information regarding the operation of the water vapor cassette.



GLOW FIRE

Instructions de montage

Modèle: Schiller

Contenu

1. Contenu de l'emballage
2. Notes sur la construction
3. Instructions de montage

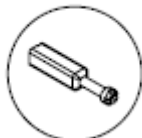
1. Contenu de l'emballage

A



Connecteur de corps A
32x

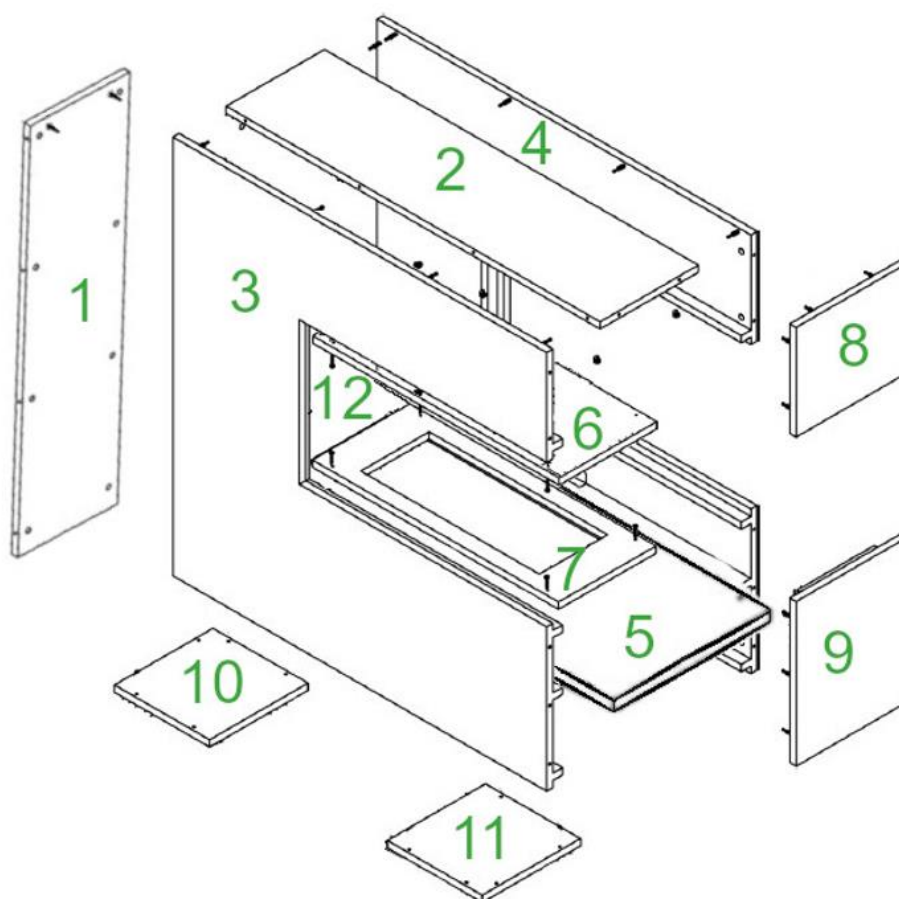
B



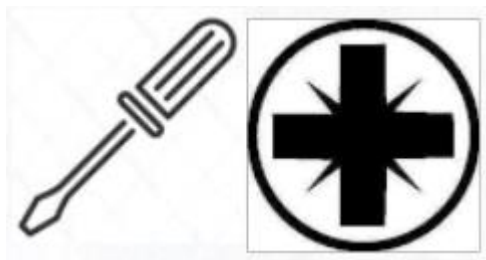
Vis B
32x



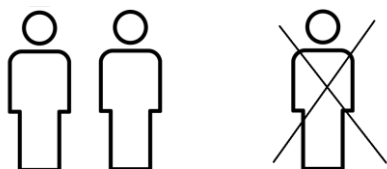
Vis C
8x vis dorée
4x vis noire



2. Notes sur la construction



Veillez utiliser un tournevis Phillips. Si vous utilisez un tournevis sans fil, veuillez vous assurer d'utiliser un couple faible, sinon des dommages pourraient survenir.



Veillez installer la cheminée avec deux personnes. Certaines étapes de travail sont plus faciles à résoudre à deux et vous ne courez pas le risque d'endommager le foyer.

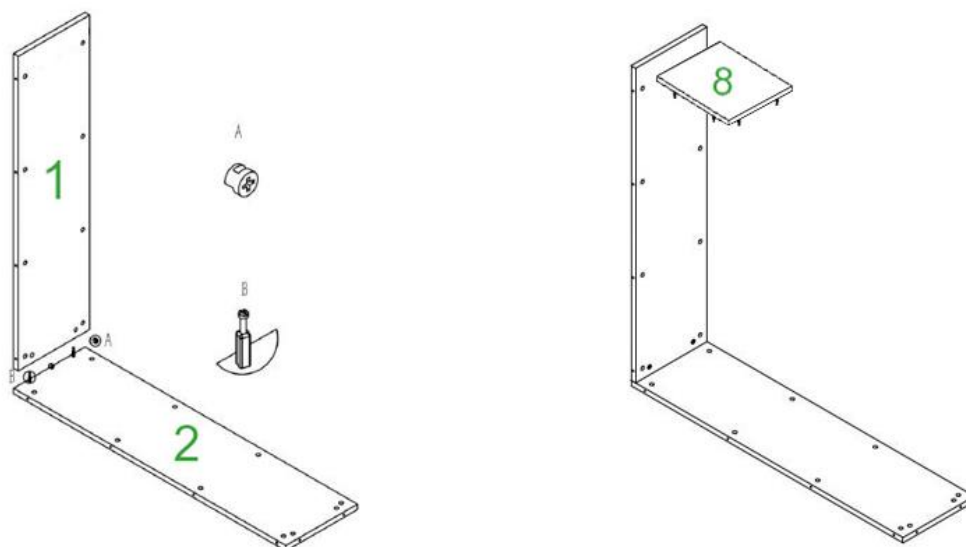


Attendez environ 45 minutes pour le montage.

3. Instructions de montage

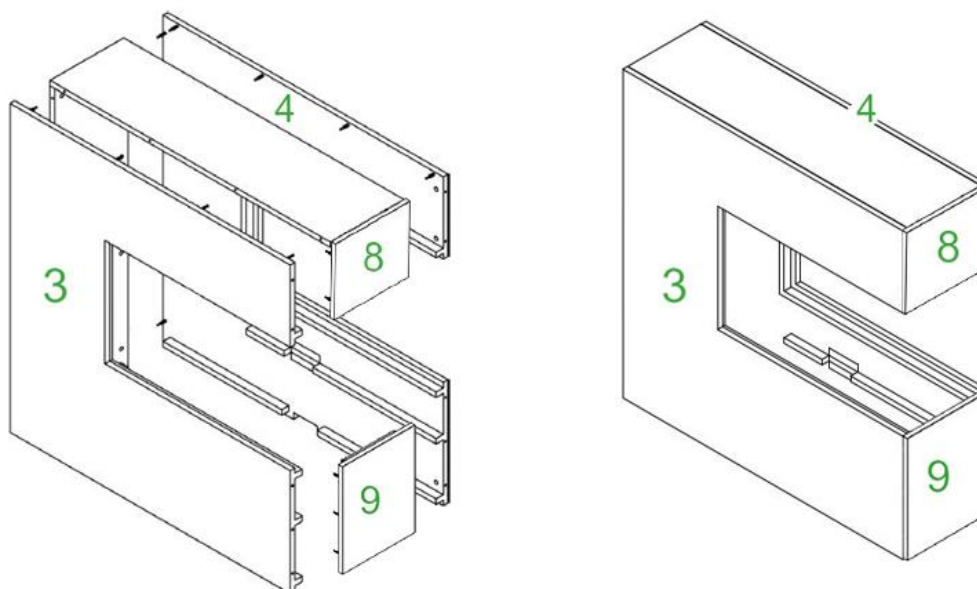
Déballiez d'abord tout le contenu de la boîte et vérifiez qu'elle est complète.

Étape 1



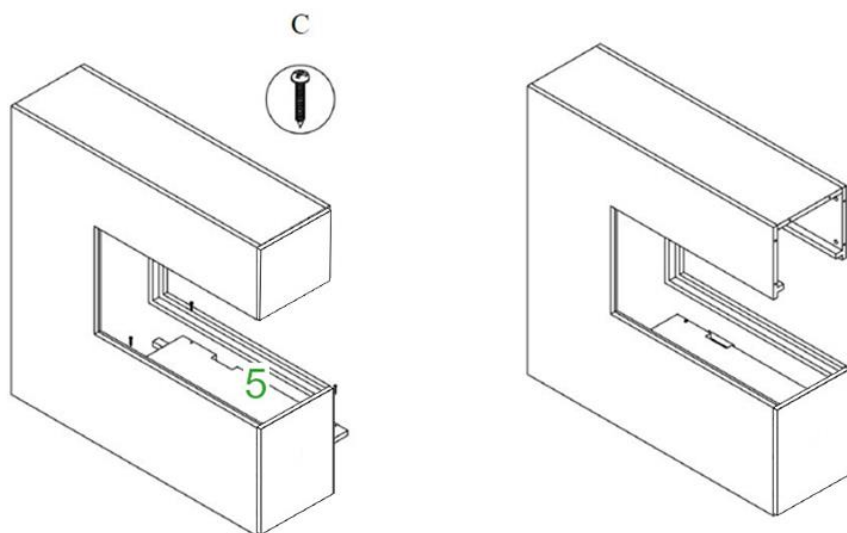
Veuillez insérer les connecteurs du corps (A) dans les trous fournis comme indiqué sur l'illustration ci-dessus. Commencez ensuite par les éléments 1 et 2 et connectez-les comme décrit.

Étape 2



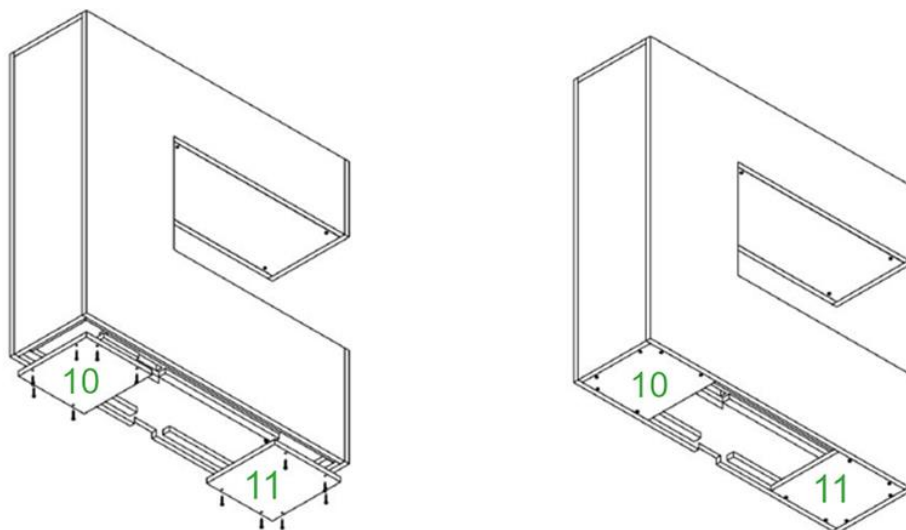
Dans l'étape suivante, vous connectez la carte 8 à la carte 2 pour ensuite monter l'une des parties latérales.

Étape 3



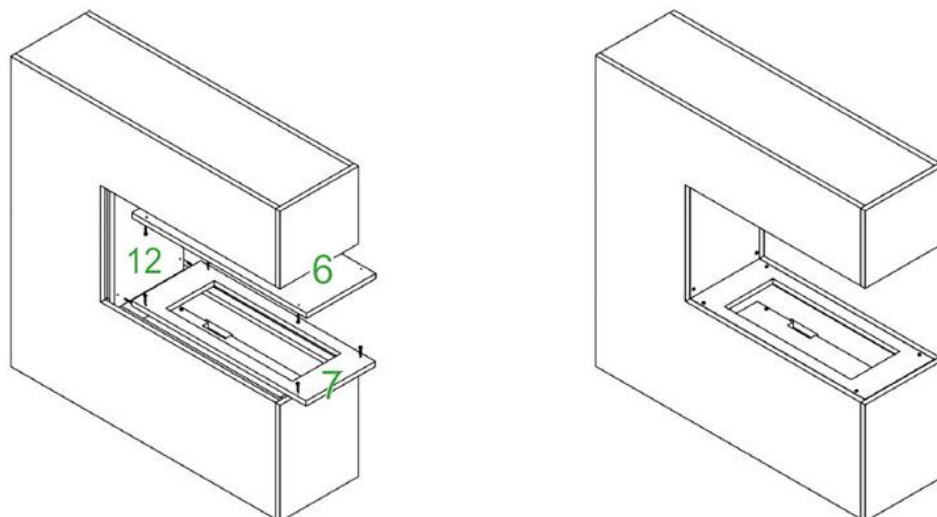
Fixez maintenant la planche 9 au corps résultant. Ensuite, le deuxième panneau latéral est fixé.

Étape 4



Installez les planches de plancher 10 et 11 comme décrit à l'aide des 8 vis dorées. La meilleure façon de faire est de poser le corps sur le côté sur une surface douce, par exemple sur un tapis.

Étape 5



- a. À l'étape suivante, la paroi arrière noire (planche 12) est insérée.
- b. Visser ensuite la plaque de plafond noire 6 avec les 4 vis noires.
- c. L'élément 7 est disponible en deux versions, chacune avec une découpe de taille différente. Choisissez celui qui convient à votre cassette à vapeur d'eau.
- d. Vous pouvez maintenant insérer avec précaution la cassette de vapeur d'eau dans le logement. En raison des propriétés structurales de l'insert de cheminée par rapport aux vis insérées sur le côté, un léger endommagement du bord de l'élément 8 ne peut être exclu. Cela n'a aucun effet sur l'apparence et la fonction. Cela signifie que toute responsabilité est exclue pour les défauts de peinture qui surviennent lors de l'insertion de la cassette.
- e. Veuillez noter les informations complémentaires concernant le fonctionnement de la cassette à vapeur d'eau.



GLOW FIRE

Istruzioni di montaggio

Modello: Schiller

Soddisfare

1. Contenuto della confezione
2. Note sulla costruzione
3. Istruzioni di montaggio

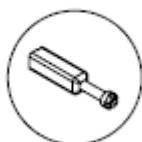
1. Contenuto della confezione

A



Connettore corpo A
32x

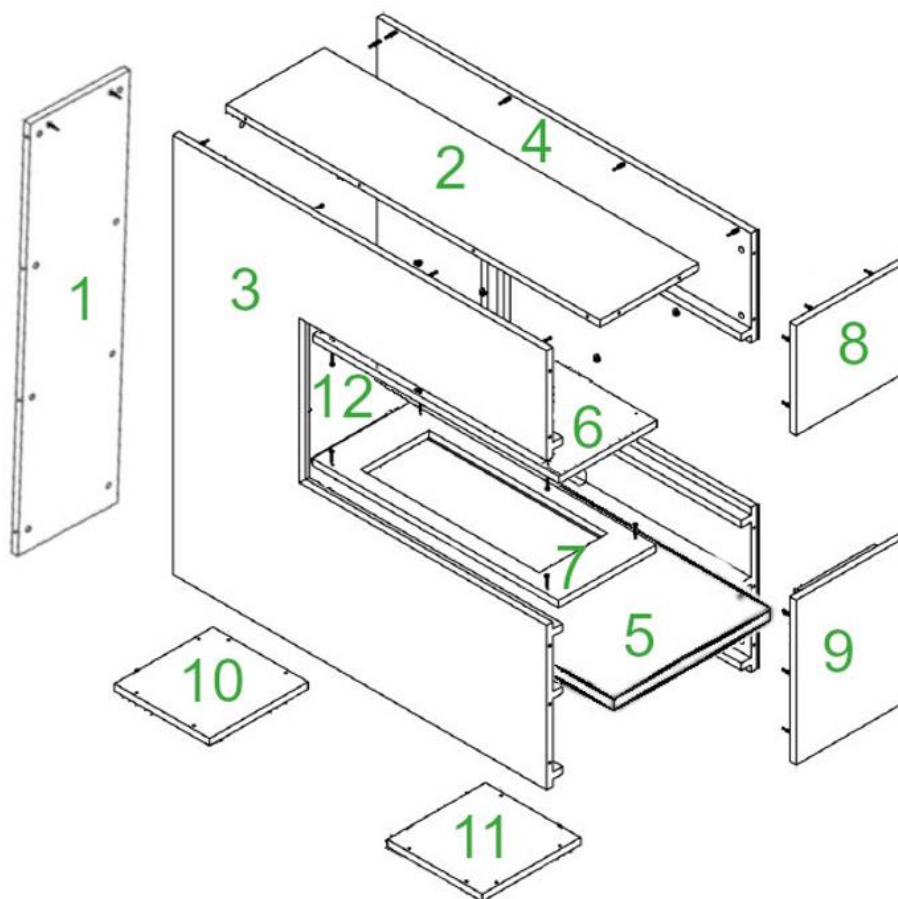
B



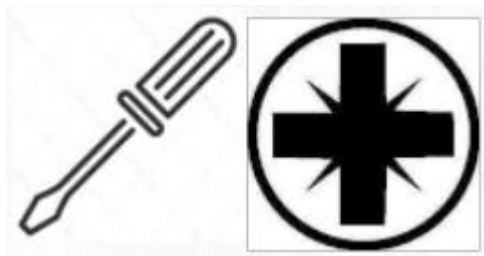
Vite B
32x



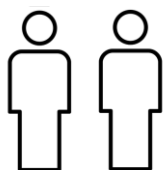
Vite C
8x vite d'oro
4x vite nera



2. Note sulla costruzione



Utilizzare un cacciavite Phillips. Se si utilizza un avvitatore a batteria, assicurarsi di utilizzare una coppia bassa, altrimenti potrebbero verificarsi danni.



Si prega di impostare il camino con due persone. Alcune fasi di lavoro sono più facili da risolvere con due persone e non corri il rischio di danneggiare il caminetto.

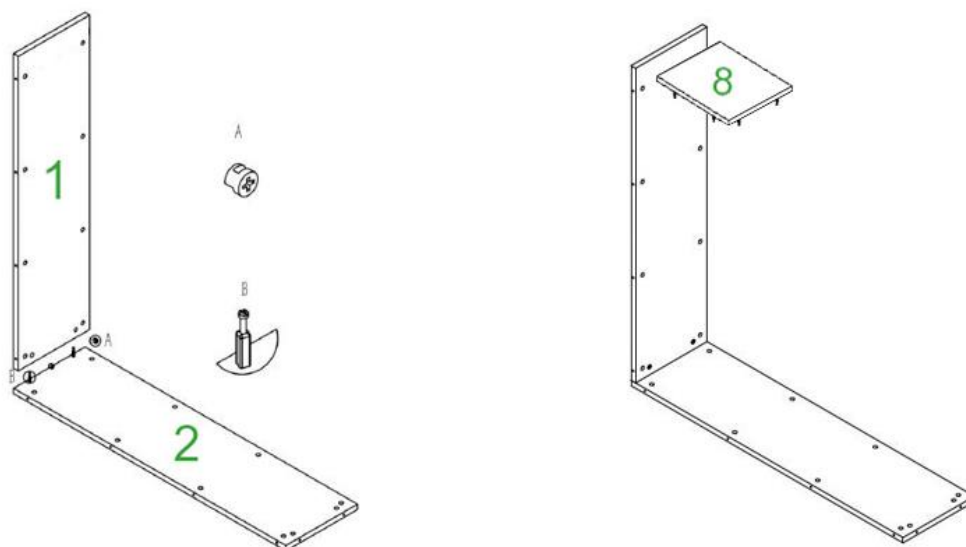


Attendere circa 45 minuti per il montaggio.

3. Istruzioni di montaggio

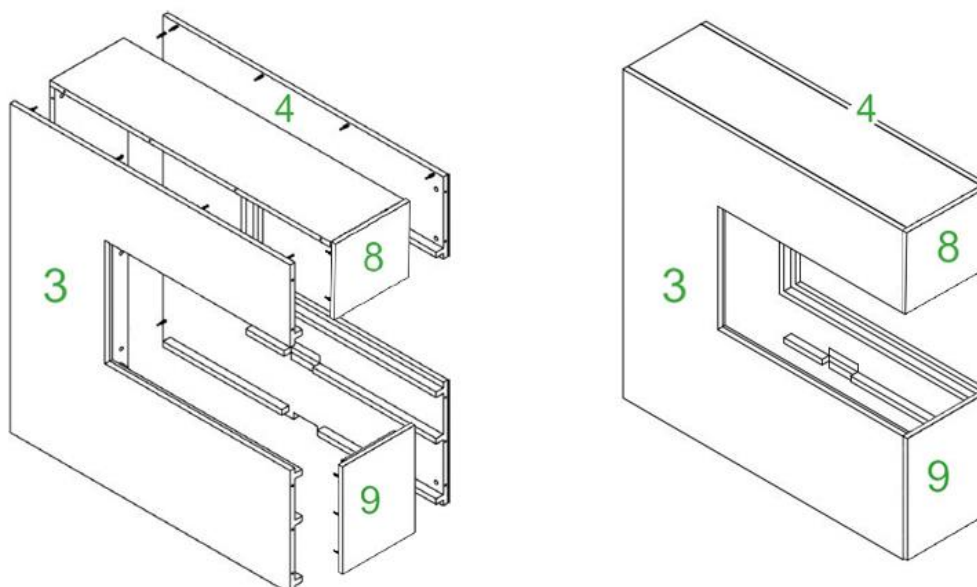
Per prima cosa disimballare l'intero contenuto della confezione e verificare che sia completo.

Passo 1



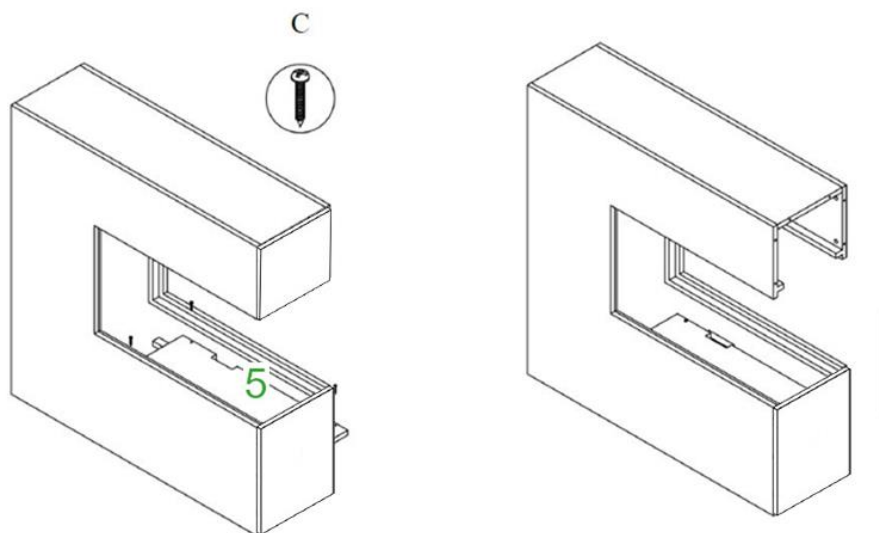
Inserire i connettori del corpo (A) nei fori forniti come mostrato nell'illustrazione sopra. Quindi inizia con gli elementi 1 e 2 e collegali come descritto.

Passo 2



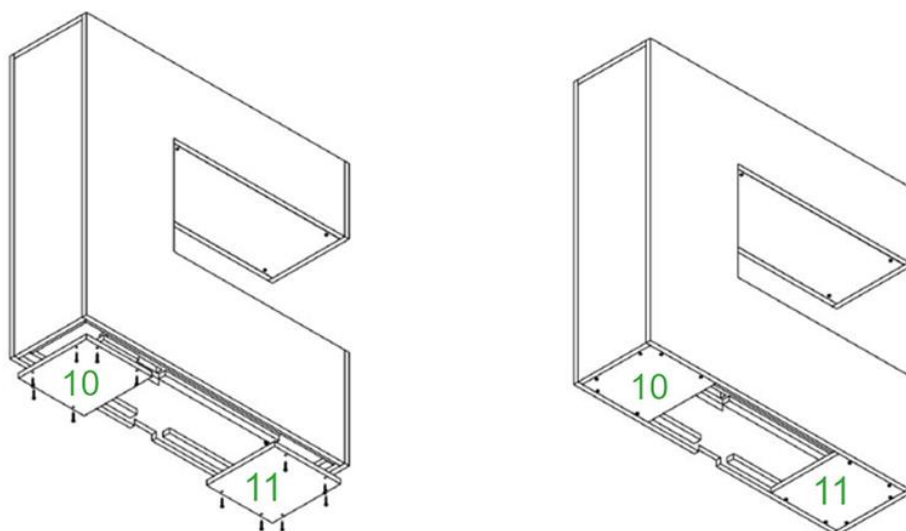
Nella fase successiva si collega la scheda 8 con la scheda 2 per poi montare una delle parti laterali.

Passo 3



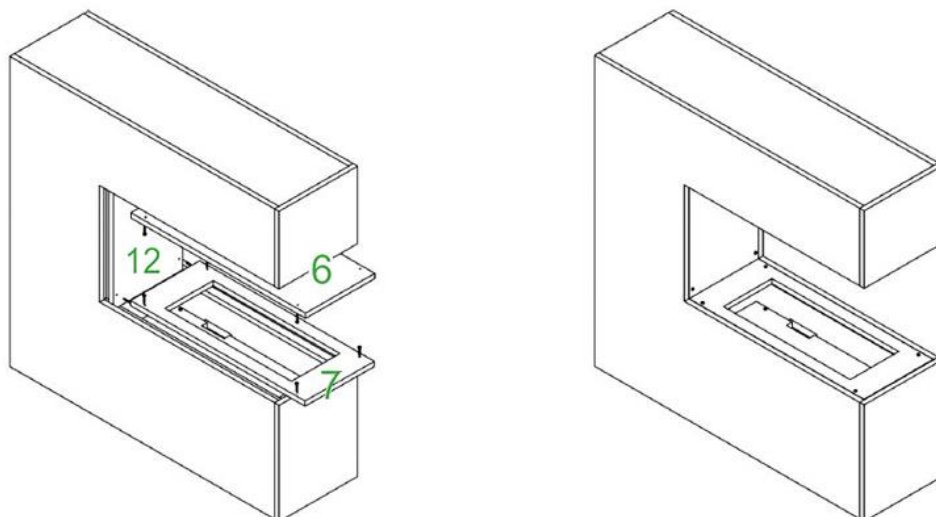
Ora si collega la scheda 9 al corpo risultante. Quindi viene fissato il secondo pannello laterale.

Passo 4



Installare le assi del pavimento 10 e 11 come descritto utilizzando le 8 viti dorate. Il modo migliore per farlo è appoggiare il corpo lateralmente su una superficie morbida, ad esempio su un tappeto.

Passo 5



- f. Nella fase successiva viene inserita la parete posteriore nera (tavola 12).
- g. Quindi avvitare la piastra nera per soffitto 6 con le 4 viti nere.
- h. L'elemento 7 è disponibile in due versioni, ciascuna con un'apertura di dimensioni diverse. Scegli quello giusto per la tua cassetta del vapore acqueo.
- i. È ora possibile inserire con cautela la cassetta del vapore acqueo nella rientranza. A causa delle proprietà strutturali dell'inserto per caminetto in relazione alle viti inserite sul fianco non si può escludere un lieve danneggiamento del bordo dell'elemento 8. Ciò non ha alcun effetto sull'aspetto e sulla funzione. Ciò significa che è esclusa qualsiasi responsabilità per i difetti di verniciatura che si verificano all'inserimento della cassetta.
- j. Si prega di notare le ulteriori informazioni riguardanti il funzionamento della cassetta del vapore acqueo.



GLOW FIRE

Instrucciones de montaje

Modelo: Schiller

Contenido

1. Contenido del paquete
2. Notas sobre la construcción
3. Instrucciones de montaje

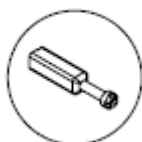
1. Contenido del paquete

A



Conector del cuerpo A
32x

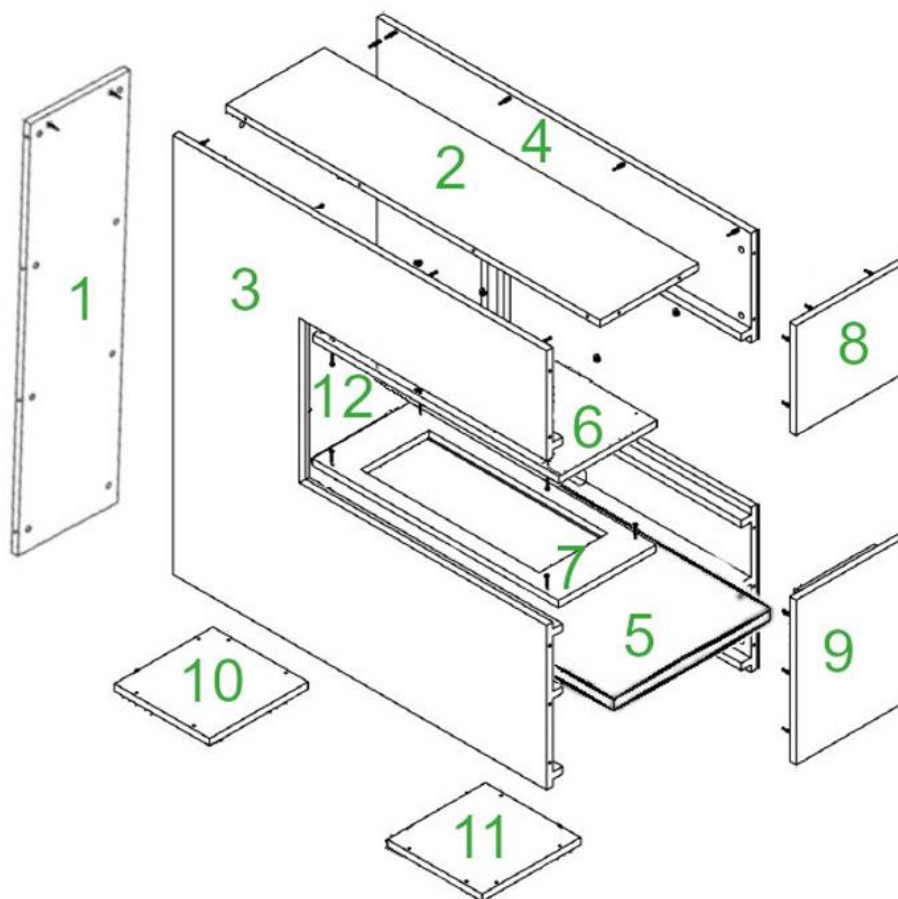
B



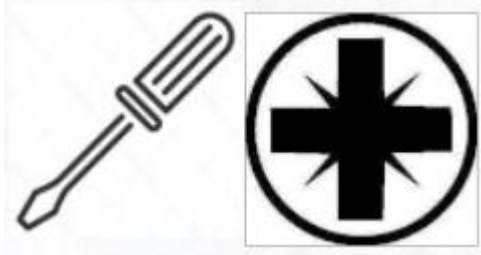
Tornillo B
32x



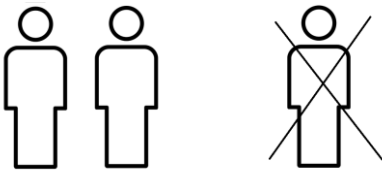
Tornillo C
8x tornillo dorado
4x tornillo negro



2. Notas sobre la construcción



Utilice un destornillador Phillips. Si está utilizando un destornillador inalámbrico, asegúrese de utilizar un par de torsión bajo, de lo contrario se pueden producir daños.



Instale la chimenea con dos personas. Algunos pasos de trabajo son más fáciles de resolver con dos personas y no corre el riesgo de dañar la chimenea.

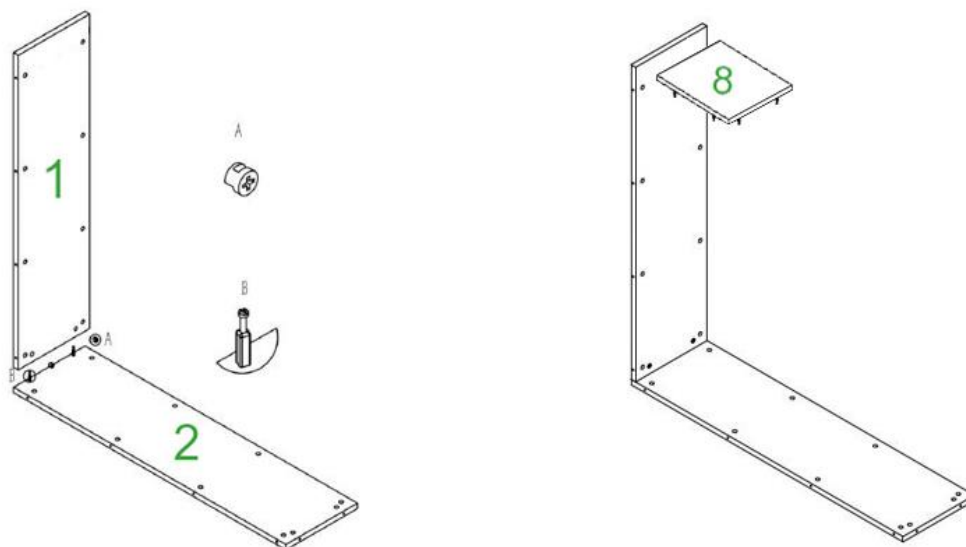


Deje unos 45 minutos para el montaje.

3. Instrucciones de montaje

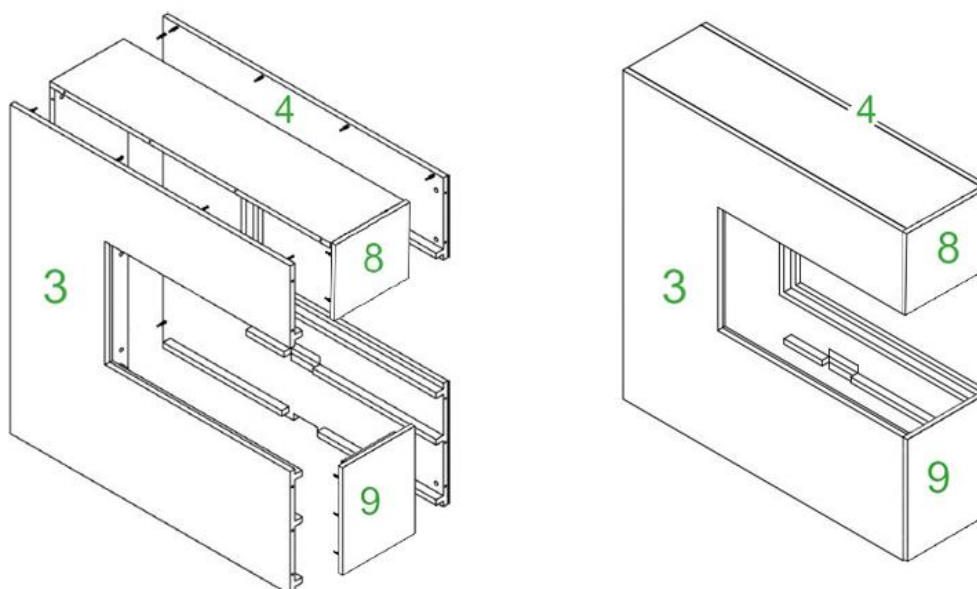
Primero desembale todo el contenido de la caja y verifique que esté completo.

Paso 1



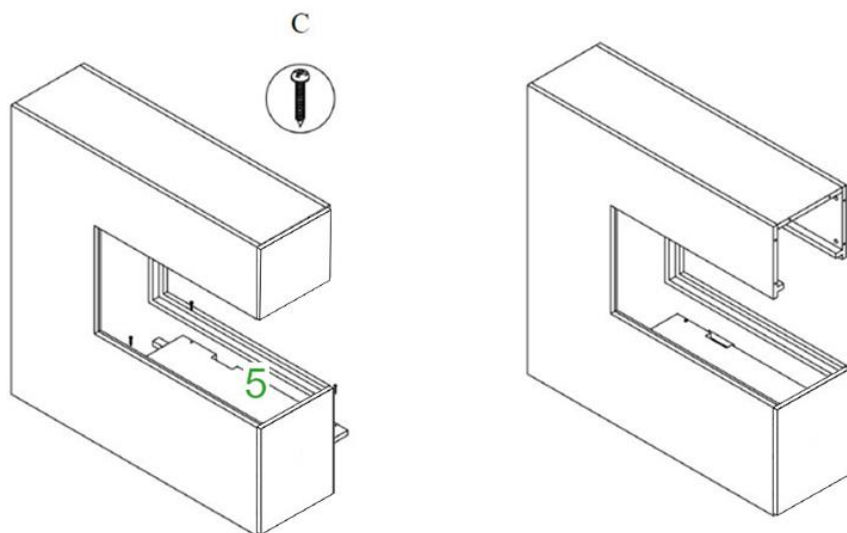
Inserte los conectores del cuerpo (A) en los orificios provistos como se muestra en la ilustración anterior. Luego comience con los elementos 1 y 2 y conéctelos como se describe.

Paso 2



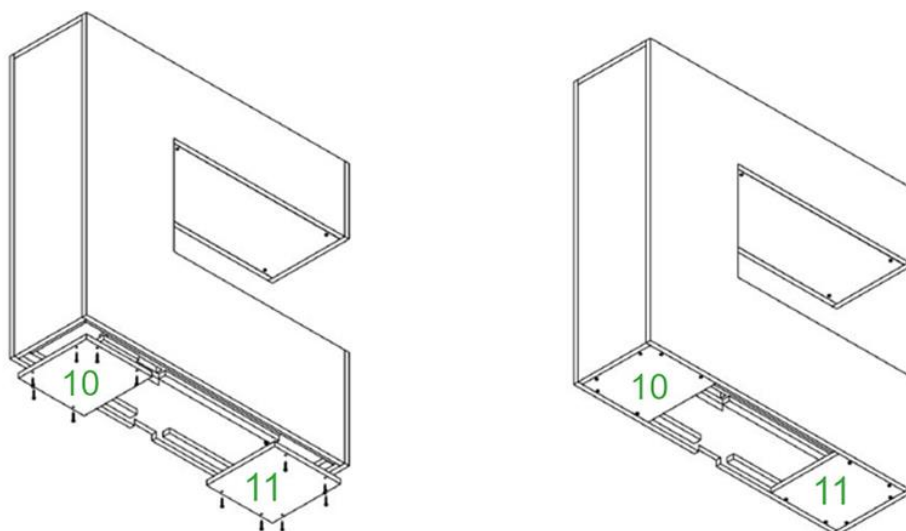
En el siguiente paso, conecte la placa 8 con la placa 2 para luego montar una de las partes laterales.

Paso 3



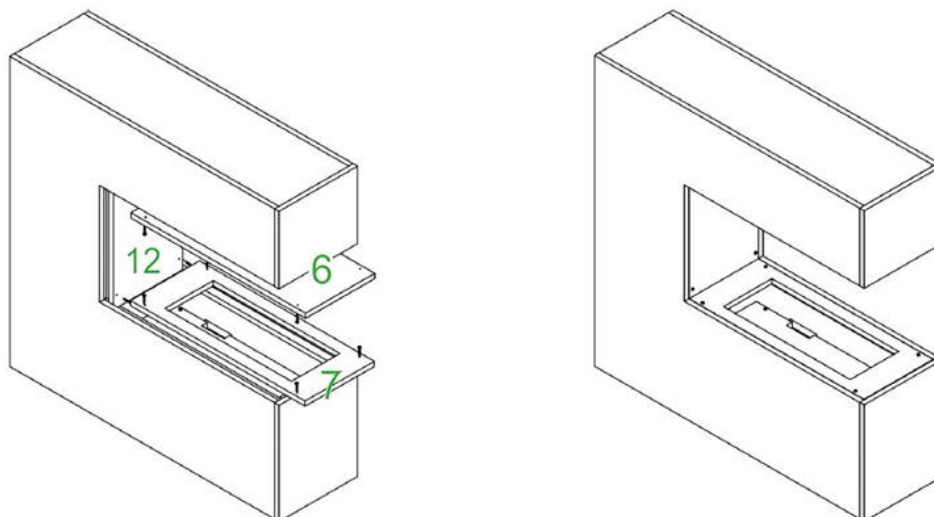
Ahora coloque la placa 9 en el cuerpo resultante. Luego se adjunta el segundo panel lateral.

Paso 4



Instale las tablas del piso 10 y 11 como se describe con los 8 tornillos dorados. La mejor manera de hacerlo es colocar el cuerpo de lado sobre una superficie suave, por ejemplo, sobre una alfombra.

Paso 5



- k. En el siguiente paso se inserta la pared trasera negra (placa 12).
- l. A continuación, atornille la placa de techo negra 6 con los 4 tornillos negros.
- m. El elemento 7 está disponible en dos versiones, cada una con un corte de diferente tamaño. Elija el adecuado para su casete de vapor de agua.
- n. Ahora puede insertar con cuidado el casete de vapor de agua en el hueco. Debido a las propiedades estructurales del inserto de la chimenea en relación con los tornillos insertados en el lateral, no se pueden descartar daños leves en el borde del elemento 8. Esto no tiene ningún efecto sobre la apariencia y función. Esto significa que se excluye cualquier responsabilidad por los defectos de pintura que se produzcan cuando se inserta el casete.
- o. Tenga en cuenta la información adicional sobre el funcionamiento del casete de vapor de agua.



GLOW FIRE

Instruções de montagem

Modelo: Schiller

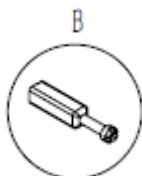
Conteúdo

1. Conteúdo da embalagem
2. Notas sobre construção
3. Instruções de montagem

1. Conteúdo da embalagem



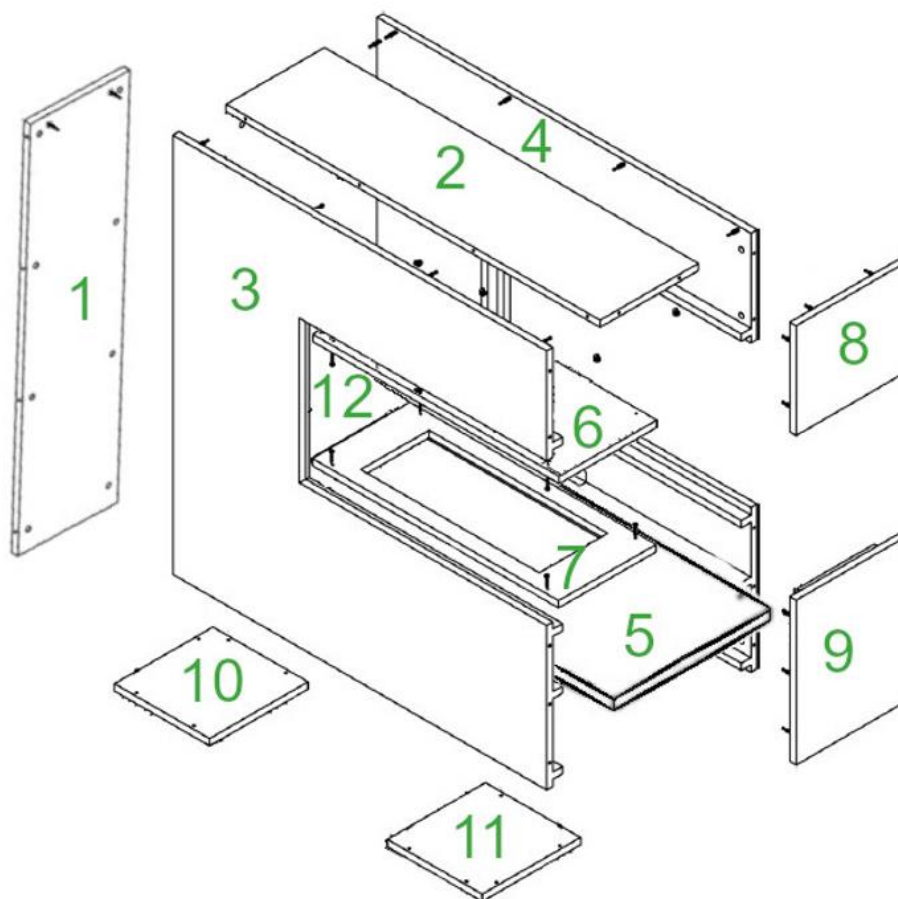
Conector do corpo A
32x



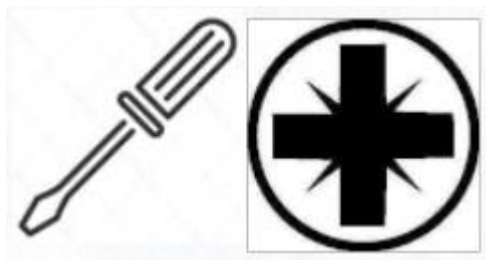
Parafuso B
32x



Parafuso C
8x parafuso dourado
4x parafuso preto

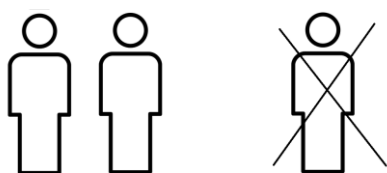


2. Notas sobre construção



Use uma chave de fenda Phillips. Se você estiver usando uma chave de fenda sem fio, certifique-se de usar um torque baixo, caso contrário, podem ocorrer danos.

Recomendamos o uso de uma catraca.



Prepare a lareira para duas pessoas. Algumas etapas do trabalho são mais fáceis de resolver com duas pessoas e não corre o risco de danificar o recuperador.

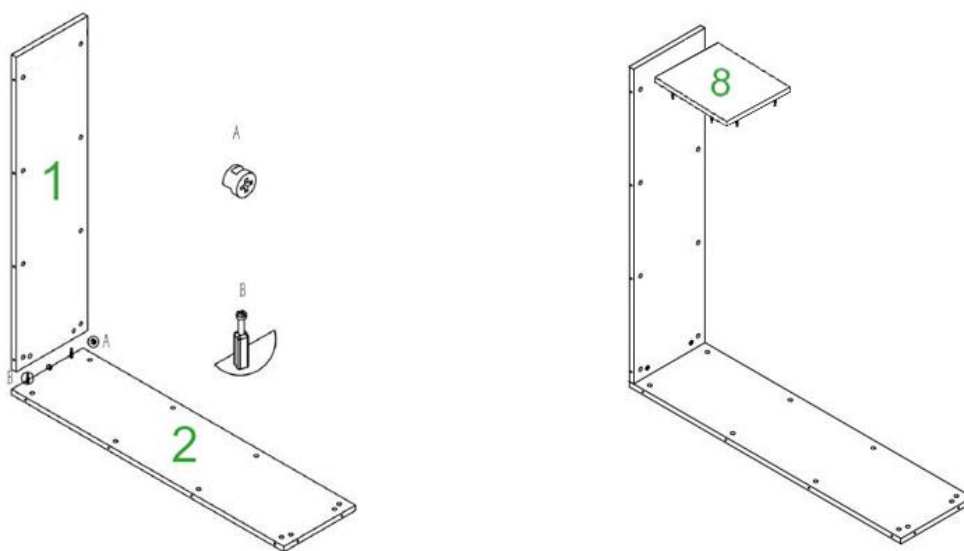


Reserve cerca de 45 minutos para a montagem.

3. Instruções de montagem

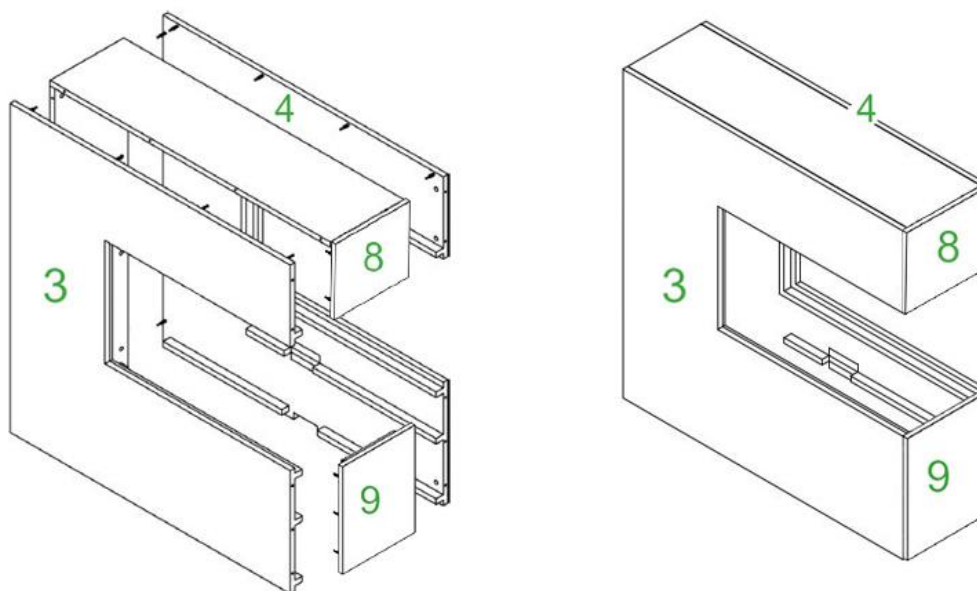
Primeiro descompacte todo o conteúdo da caixa e verifique se está completo.

Passo 1



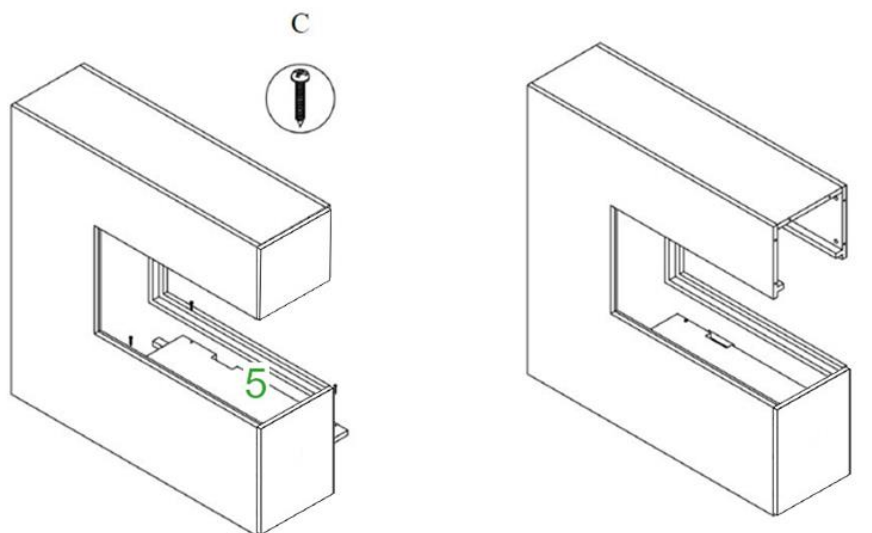
Insira os conectores do corpo (A) nos orifícios fornecidos, conforme mostrado na ilustração acima. Em seguida, comece com os elementos 1 e 2 e conecte-os conforme descrito.

Passo 2



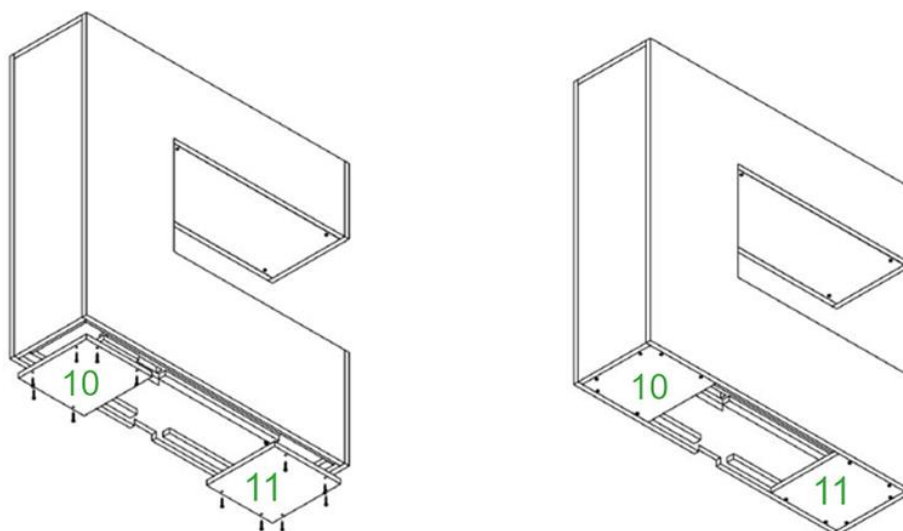
No próximo passo você conecta a placa 8 com a placa 2 para então montar uma das partes laterais.

Passo 3



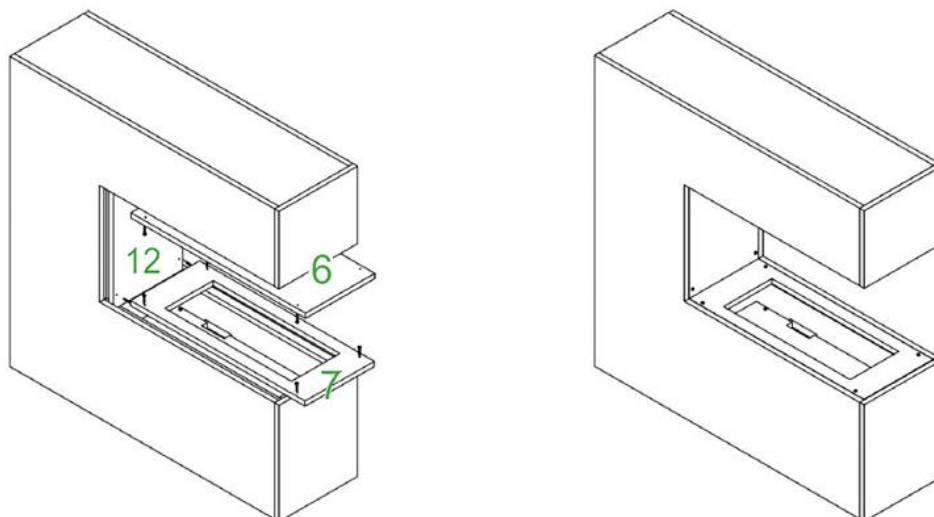
Agora anexe a placa 9 ao corpo resultante. Em seguida, o segundo painel lateral é anexado.

Passo 4



Instale as placas de piso 10 e 11 conforme descrito usando os 8 parafusos dourados. A melhor maneira de fazer isso é deitar o corpo de lado sobre uma superfície macia, por exemplo, um tapete.

Passo 5



- p. Na próxima etapa, a parede traseira preta (placa 12) é inserida.
- q. Em seguida, aparafuse a placa de teto preta 6 com os 4 parafusos pretos.
- r. O elemento 7 está disponível em duas versões, cada uma com um recorte de tamanho diferente. Escolha o correto para o seu cassete de vapor d'água.
- s. Agora você pode inserir cuidadosamente o cassete de vapor d'água no recesso. Devido às propriedades estruturais do inserto para lareira em relação aos parafusos inseridos lateralmente, não se podem excluir ligeiros danos no bordo do elemento 8. Isso não afeta a aparência e a função. Isso significa que qualquer responsabilidade é excluída por defeitos de pintura que ocorrem quando o cassete é inserido.
- t. Observe as informações adicionais sobre a operação do cassete de vapor d'água.

**GLOW FIRE**

Instrukcje składania

Model: Schiller

Zadowolony

- 1- Zawartość opakowania
- 2- Uwagi dotyczące konstrukcji
- 3- Instrukcja montażu

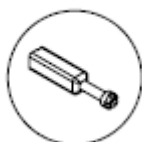
1. Zawartość opakowania

A



Złącze korpusu A
32x

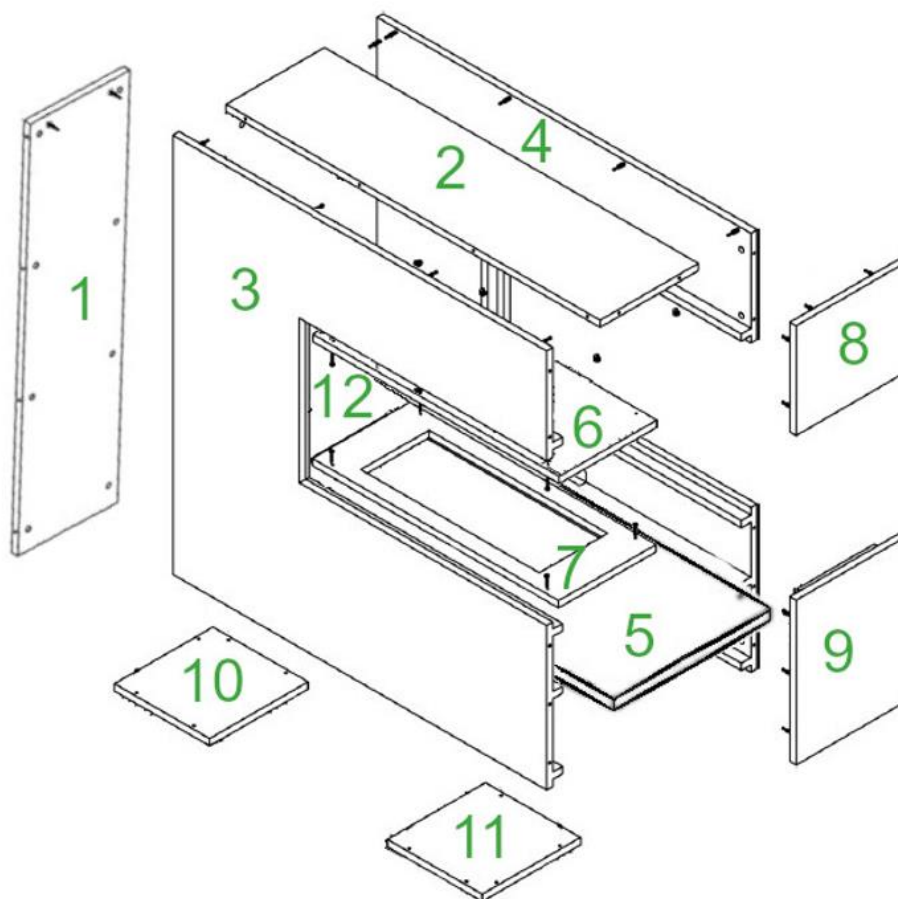
B



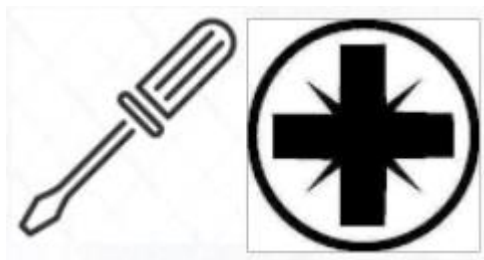
Wkręt B
32x



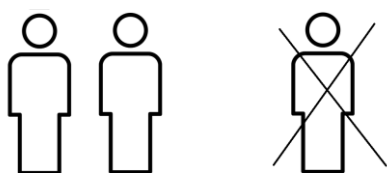
Wkręt C
8x złota śruba
4x czarna śruba



2. Uwagi dotyczące konstrukcji



Użyj śrubokręta krzyżakowego. Jeśli używasz wkrętarki akumulatorowej, upewnij się, że używasz niskiego momentu obrotowego, w przeciwnym razie może dojść do uszkodzenia.



Prosimy o rozstawienie kominka we dwoje. Niektóre etapy pracy są łatwiejsze do wykonania przy pomocy dwóch osób i nie istnieje ryzyko uszkodzenia kominka.

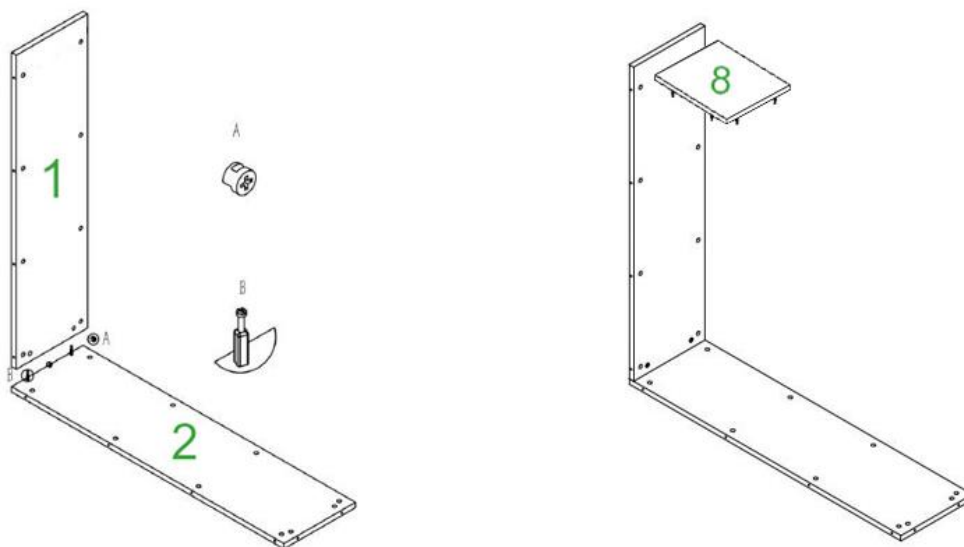


Odczekaj około 45 minut na montaż.

3. Instrukcja montażu

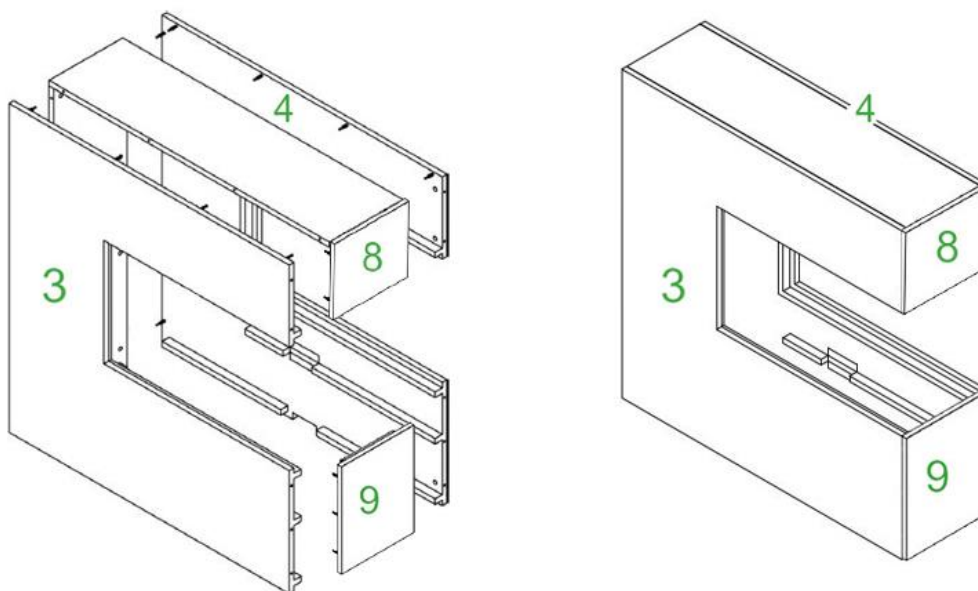
Najpierw rozpakuj całą zawartość pudełka i sprawdź, czy jest kompletna.

Krok 1



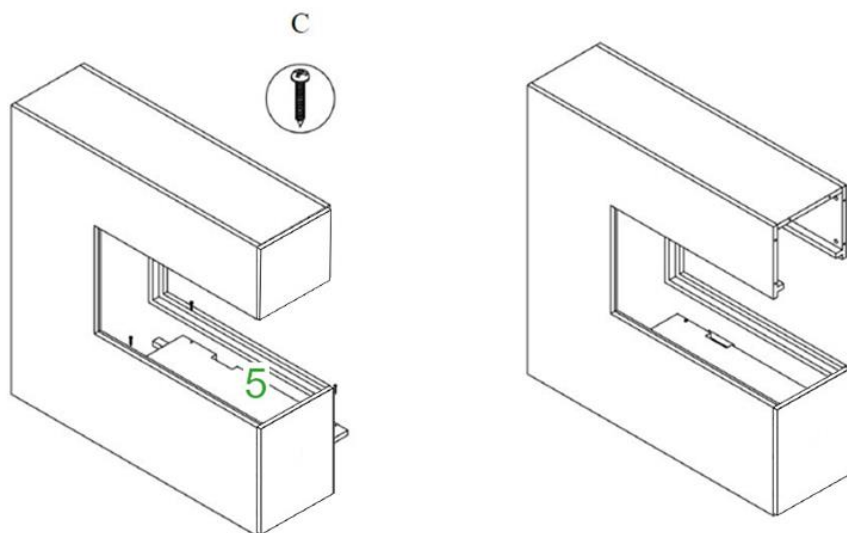
Proszę włożyć złącza korpusu (A) do przewidzianych otworów, jak pokazano na powyższej ilustracji. Następnie zacznij od elementów 1 i 2 i połącz je zgodnie z opisem.

Krok 2



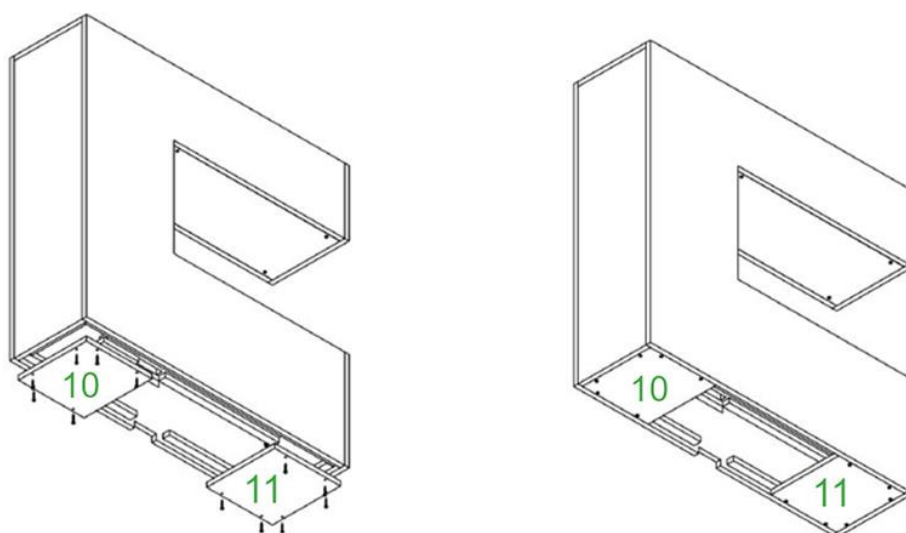
W kolejnym kroku łączysz płytę 8 z planszą 2, aby następnie zamontować jedną z części bocznych.

Krok 3



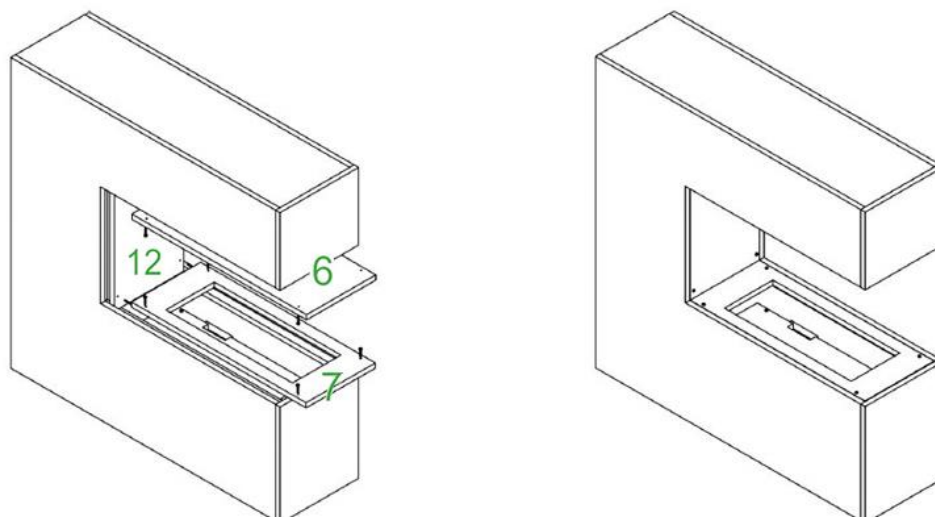
Teraz przymocuj deskę 9 do powstałego ciała. Następnie mocowany jest drugi panel boczny.

Krok 4



Zainstaluj deski podłogowe 10 i 11 zgodnie z opisem za pomocą 8 złotych śrub. Najlepszym sposobem na to jest położenie ciała bokiem na miękkiej powierzchni, na przykład na dywanie.

Krok 5



- u. W kolejnym kroku wstawiana jest czarna ściana tylna (deska 12).
- v. Następnie przykręć czarną płytę sufitową 6 4 czarnymi śrubami.
- w. Element 7 jest dostępny w dwóch wersjach, każda z wycięciem o innej wielkości. Wybierz odpowiedni dla swojej kasety na parę wodną.
- x. Teraz można ostrożnie włożyć kasetę pary wodnej do wnęki. Ze względu na właściwości konstrukcyjne wkładu kominkowego w stosunku do wkrętów umieszczonych z boku nie można wykluczyć niewielkiego uszkodzenia krawędzi elementu 8. Nie ma to wpływu na wygląd i funkcję. Oznacza to, że wykluczona jest wszelka odpowiedzialność za wady lakieru, które wystąpią po włożeniu kasety.
- y. Proszę zapoznać się z dalszymi informacjami dotyczącymi obsługi kasety pary wodnej.



GLOW FIRE

Montage-instructies

Model: Schiller

Inhoud

1. Inhoud pakket
2. Opmerkingen over de constructie
3. Montage-instructies

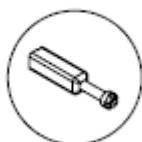
1. Inhoud pakket

A



Body connector A
32x

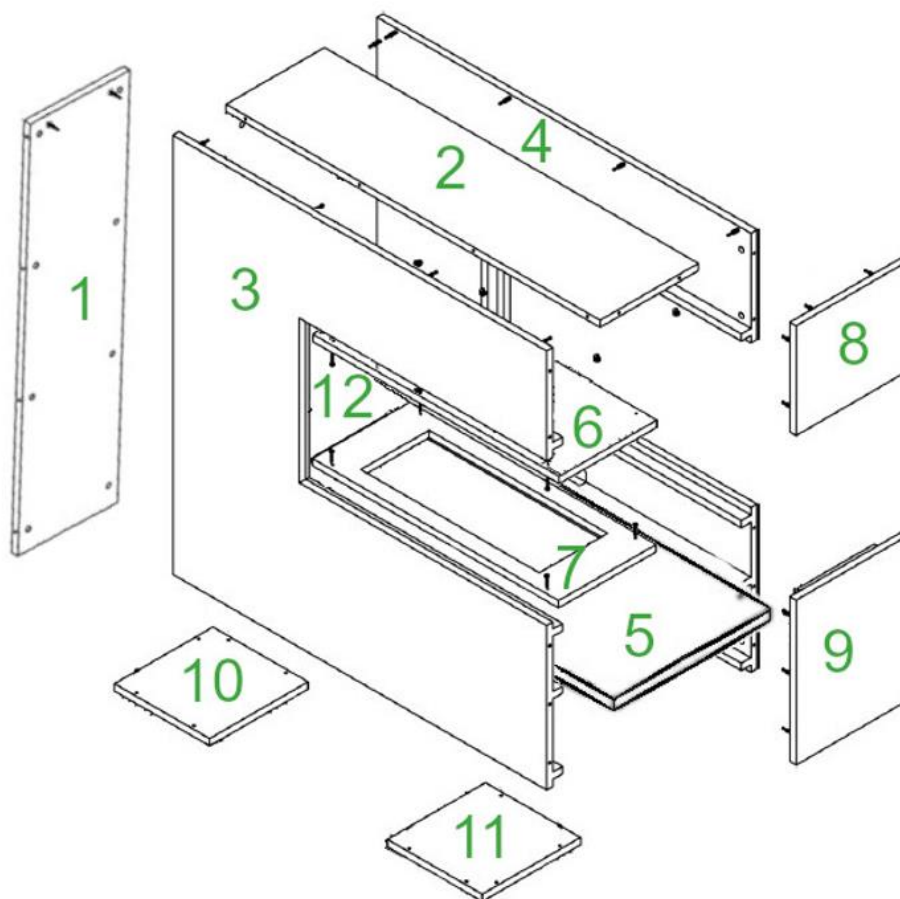
B



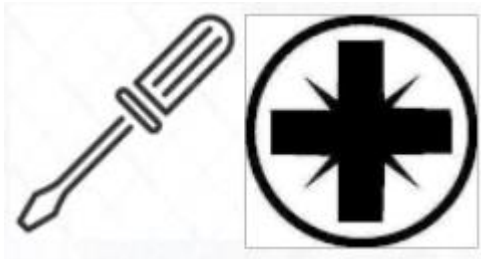
Schroef B
32x



Schroef C
8x gouden schroef
4x zwarte schroef

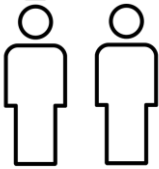


2. Opmerkingen over de structuur



Gebruik een kruiskopschroevendraaier. Als u een accuschroevendraaier gebruikt, zorg er dan voor dat u een laag aanhaalmoment gebruikt, anders kan er schade ontstaan.

We raden het gebruik van een ratel aan.



Zet de haard op met twee personen. Sommige werkstappen zijn makkelijker op te lossen met twee personen en je loopt geen risico op beschadiging van de haard.

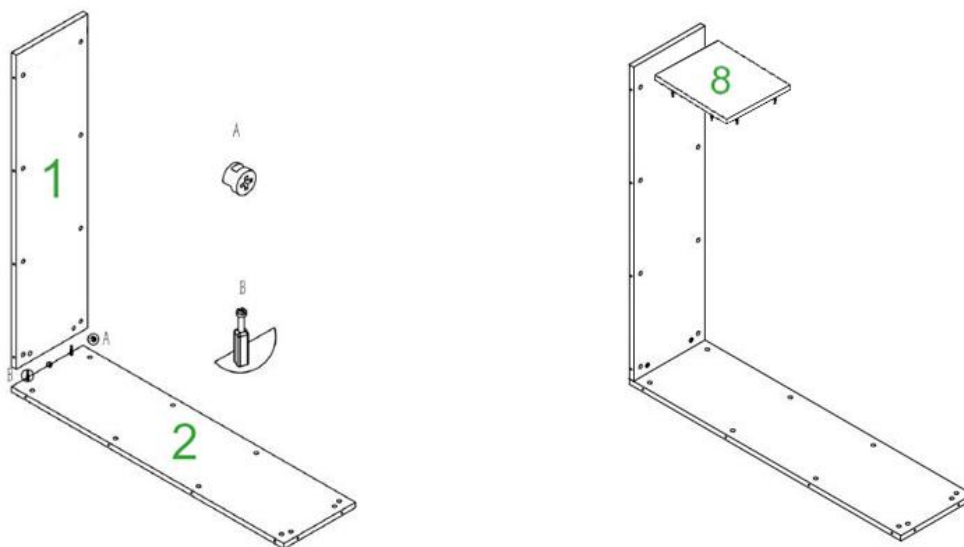


Sta ongeveer 45 minuten toe voor de montage.

3. Montage-instructies

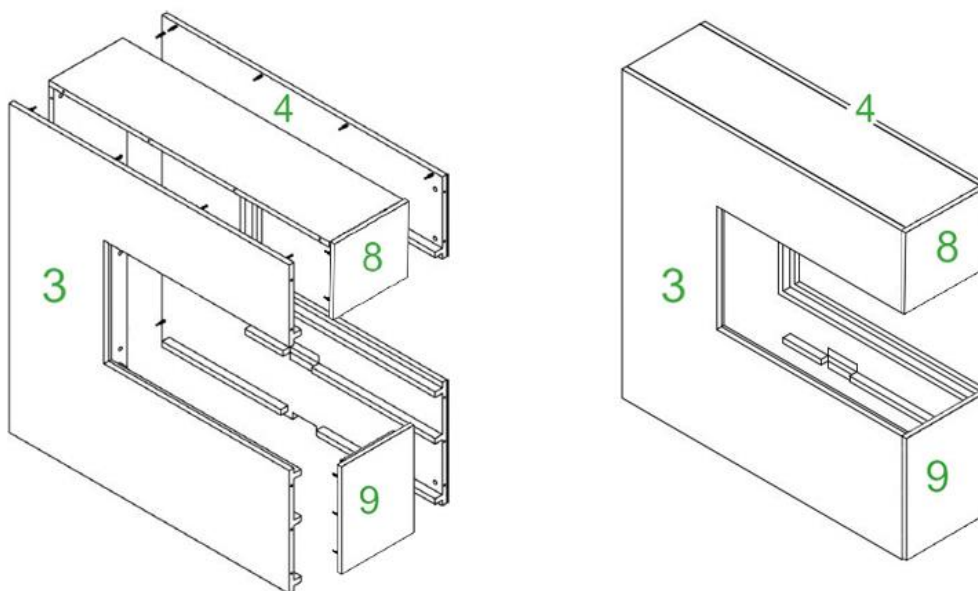
Pak eerst de volledige inhoud van de doos uit en controleer of deze compleet is.

Stap 1



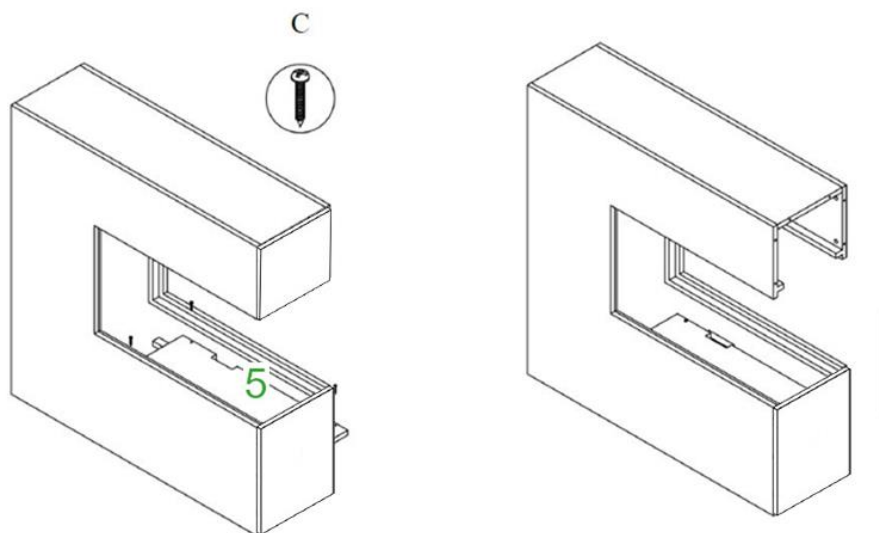
Steek de carrossierstekkers (A) in de daarvoor bestemde gaten zoals weergegeven in de bovenstaande afbeelding. Begin dan met elementen 1 en 2 en verbind ze zoals beschreven.

Stap 2



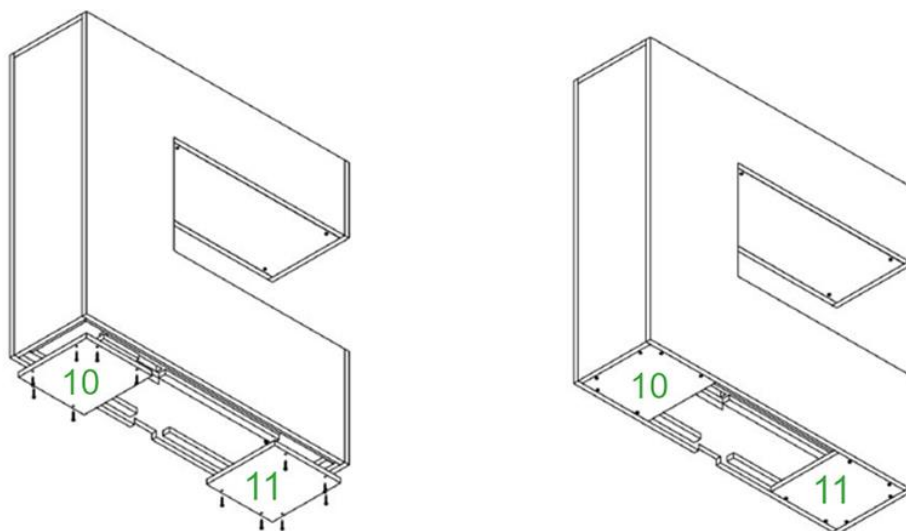
In de volgende stap verbind je bord 8 met bord 2 om vervolgens een van de zijdelen te monteren.

Stap 3



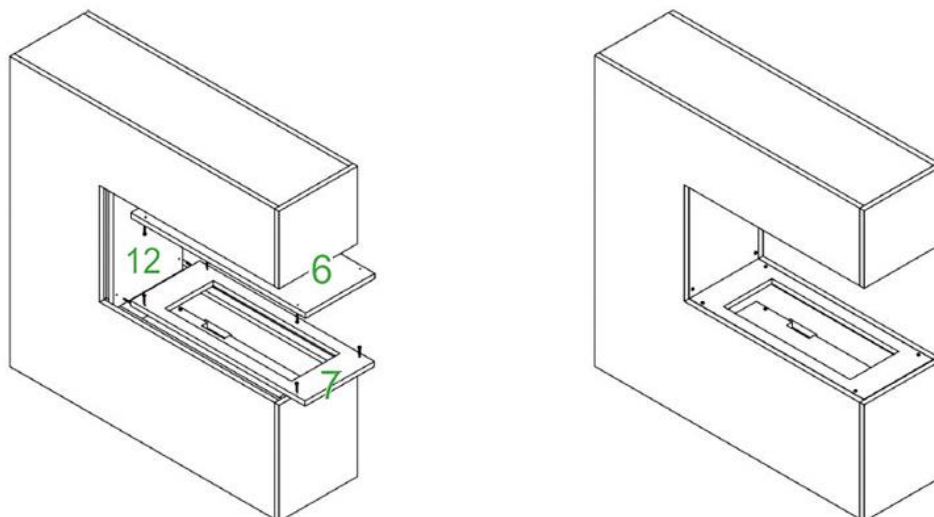
Bevestig nu het bord 9 aan het resulterende lichaam. Vervolgens wordt het tweede zijpaneel bevestigd.

Stap 4



Installeer vloerplanken 10 en 11 zoals beschreven met de 8 gouden schroeven. Dit kunt u het beste doen door het lichaam zijwaarts op een zachte ondergrond te leggen, bijvoorbeeld op een tapijt.

Stap 5



- z. In de volgende stap wordt de zwarte achterwand (plank 12) geplaatst.
- aa. Schroef vervolgens de zwarte plafondplaat 6 vast met de 4 zwarte schroeven.
- bb. Het element 7 is verkrijgbaar in twee versies, elk met een andere maat uitsparing. Kies de juiste voor uw waterdampcassette.
- cc. U kunt de waterdampcassette nu voorzichtig in de uitsparing schuiven. Vanwege de structurele eigenschappen van de inbouwhaard in relatie tot de aan de zijkant aangebrachte schroeven, kan een lichte beschadiging van de rand van het element 8 niet worden uitgesloten. Dit heeft geen invloed op de uitstraling en functie. Dit betekent dat elke aansprakelijkheid is uitgesloten van elke aansprakelijkheid voor lakdefecten die optreden bij het plaatsen van de cassette.
- dd. Let op de verdere informatie over de werking van de waterdampcassette.



GLOW FIRE

Monteringsvejledning

Model: Schiller

Indhold

1. Pakkeindhold
2. Bemærkninger til konstruktion
3. Monteringsvejledning

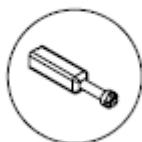
1. Pakkeindhold

A



Kropsstik A
32x

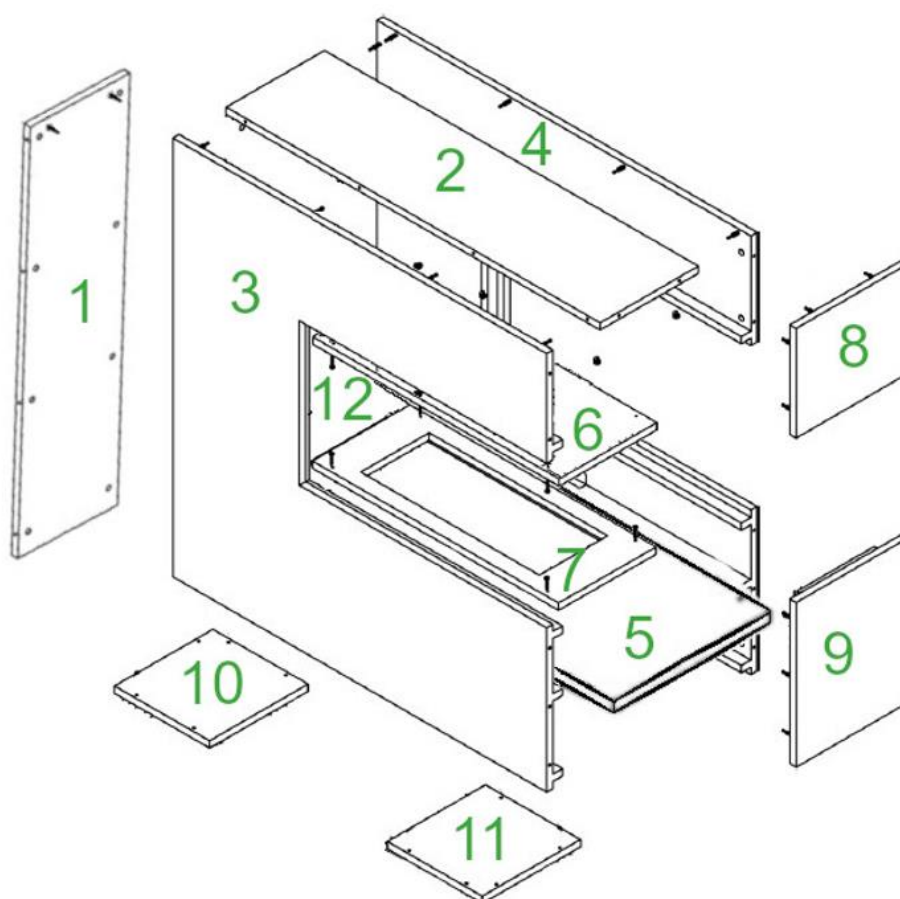
B



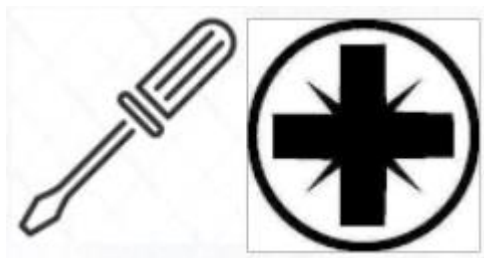
Skruer B
32x



Skruer C
8x gylden skruer
4x sort skruer

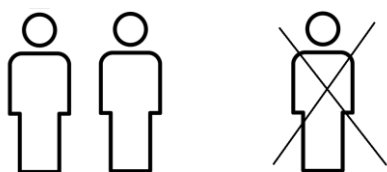


2. Bemærkninger til konstruktion



Brug en Phillips-skruetrækker. Hvis du bruger en trådløs skruetrækker, skal du sørge for at bruge et lavt drejningsmoment, ellers kan der opstå skader.

Vi anbefaler at bruge en skralde.



Indstil venligst pejsen med to personer. Nogle arbejdsstrin er lettere at løse med to personer, og du risikerer ikke at beskadige pejsen.

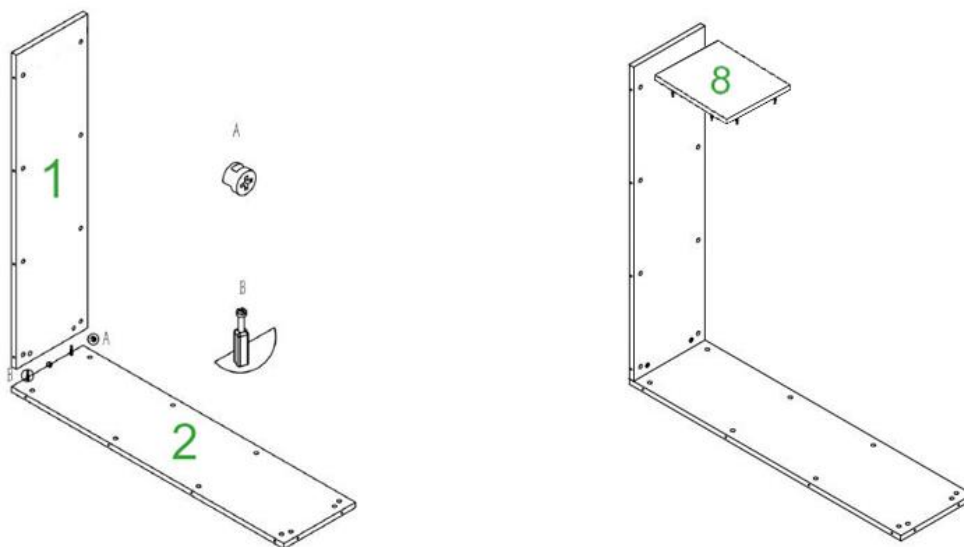


Tillad cirka 45 minutter til samlingen.

3. Monteringsvejledning

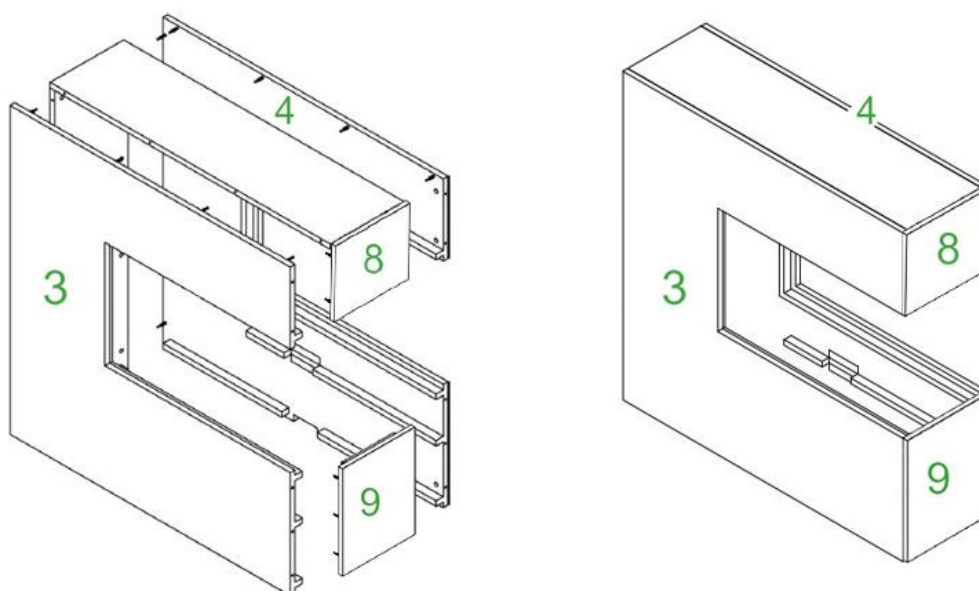
Pak først hele indholdet af kassen ud, og kontroller, at det er komplet.

Trin 1



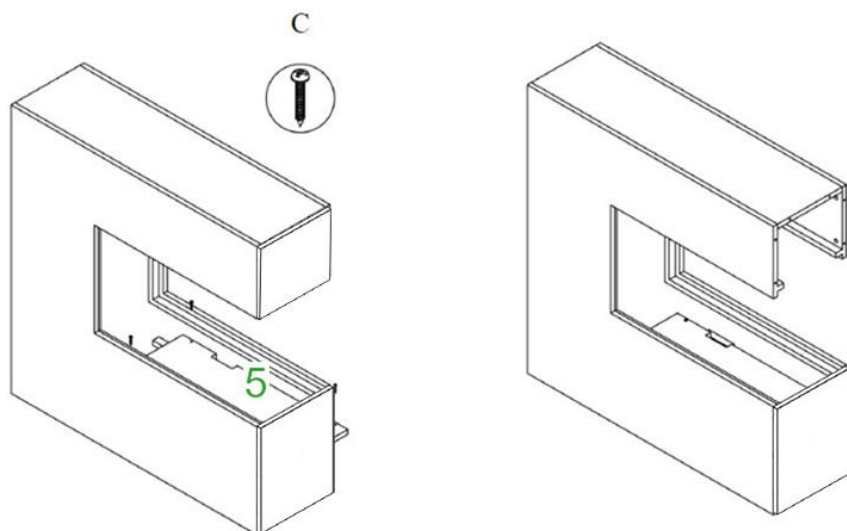
Indsæt kropstik (A) i hullerne, som vist på illustrationen ovenfor. Start derefter med elementerne 1 og 2, og tilslut dem som beskrevet.

Trin 2



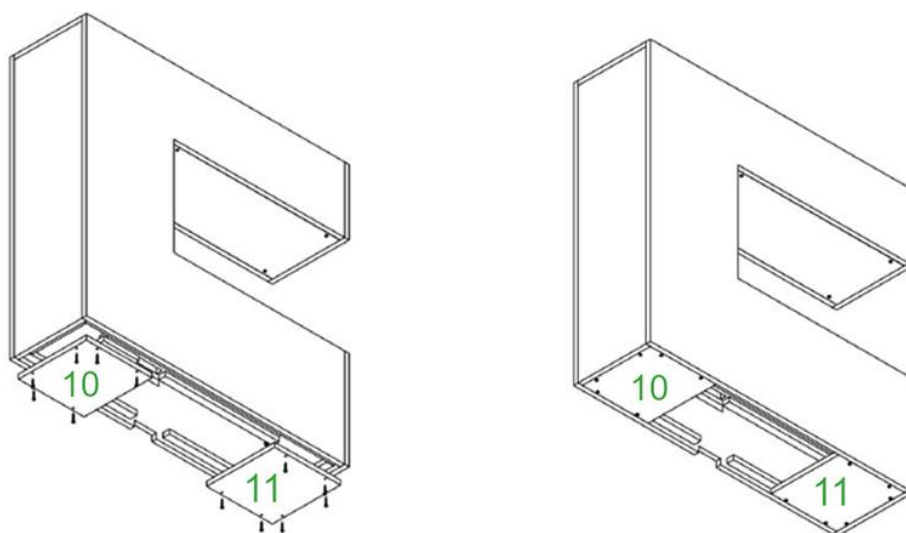
I det næste trin forbinder du kort 8 med plade 2 for derefter at montere en af siderne.

Trin 3



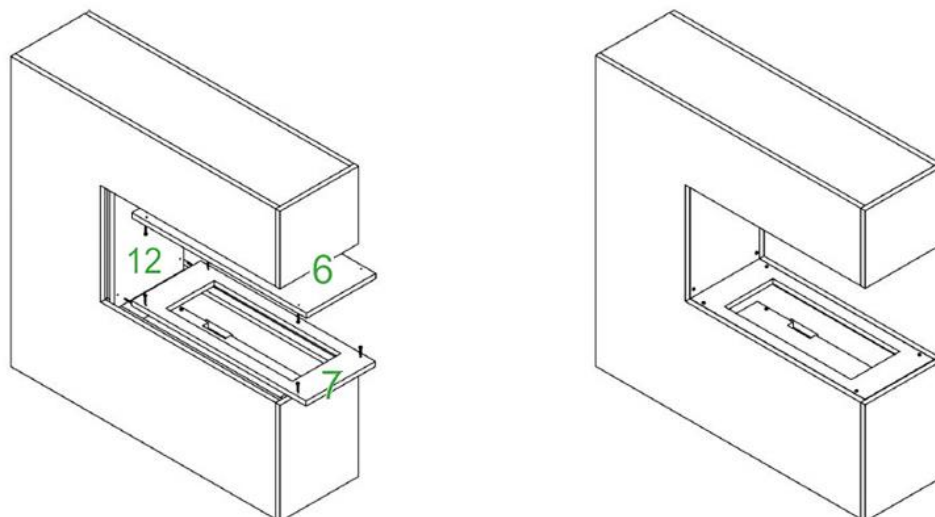
Fastgør nu brættet 9 til det resulterende organ. Derefter er det andet sidepanel fastgjort.

Trin 4



Installer gulvplader 10 og 11 som beskrevet med de 8 guldskruer. Den bedste måde at gøre dette på er at lægge kroppen sidelæns på en blød overflade, for eksempel på et tæppe.

Trin 5



- ee. I næste trin indsættes den sorte bagvæg (bord 12).
- ff. Skru derefter den sorte loftsplade 6 med de 4 sorte skruer.
- gg. Elementet 7 fås i to versioner, hver med en forskellig størrelse udkæring. Vælg den rigtige til din vanddampkassette.
- hh. Du kan nu omhyggeligt indsætte vanddampkassetten i udsparingen. På grund af pejsindsatsens strukturelle egenskaber i forhold til skruerne, der er indsat på siden, kan der ikke udelukkes en lille skade på kanten af elementet 8. Dette har ingen indflydelse på udseendet og funktionen. Dette betyder, at ethvert ansvar er udelukket fra malingsfejl, der opstår, når kassetten indsættes.
- ii. Bemærk de yderligere oplysninger om betjening af vanddampkassetten.