



GLOW FIRE

## Mozart



Language	Titel	Page
DE	Aufbauanleitung; Modell: Mozart	2
ENG	Assembly Instructions; Model: Mozart	8
FR	Instructions de montage; Modèle: Mozart	14
IT	Istruzioni di montaggio; Modello: Mozart	20
ES	Instrucciones de montaje; Modelo: Mozart	26
PG	Instruções de montagem; Modelo: Mozart	32
PO	Instrukcje składania; Model: Mozart	38
NL	Montage-instructies; Model: Mozart	44
DK	Monteringsvejledning; Model: Mozart	50



GLOW FIRE

## Aufbauanleitung Modell: Mozart

### Inhalt

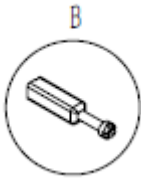
1. Paketinhalte
2. Hinweise zum Aufbau
3. Aufbauanleitung

# 1. Paketinhalte

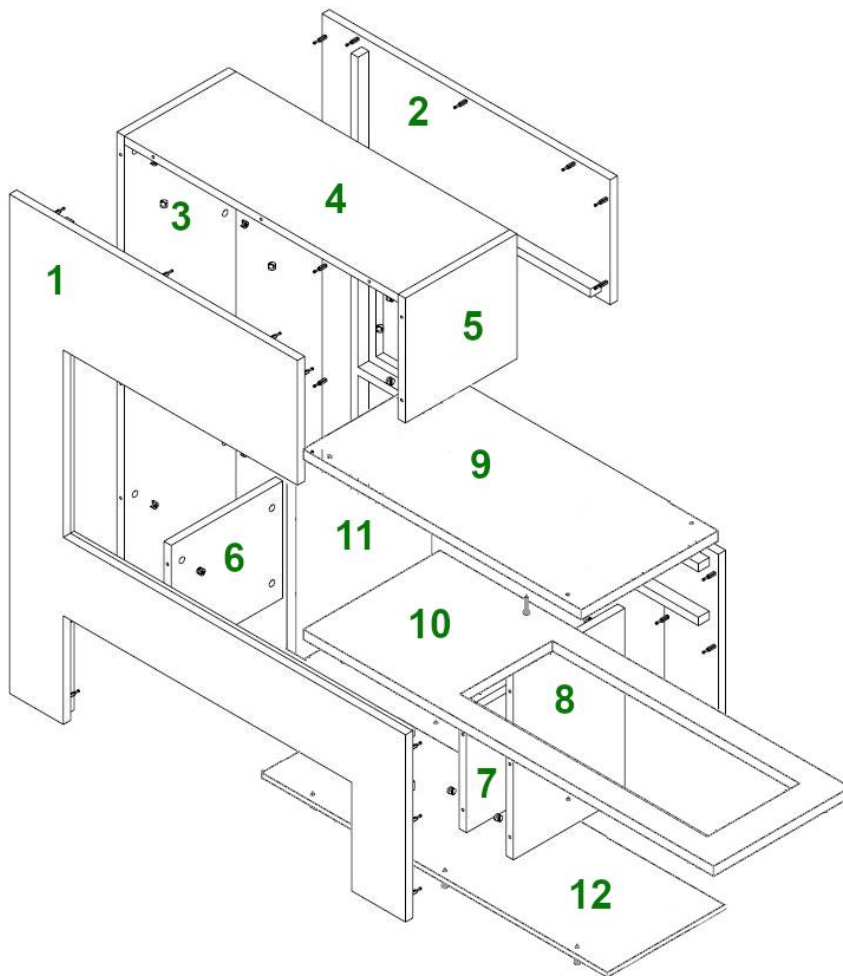
Korpusverbinder A



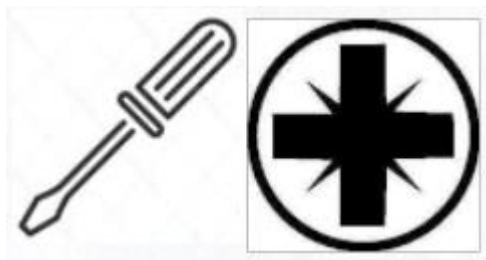
Schraube B



Schraube C

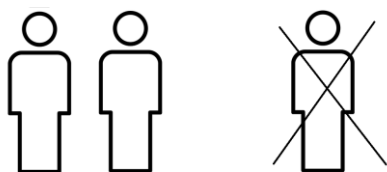


## 2. Hinweise zum Aufbau



Bitte nutzen Sie einen Kreuz Schraubenzieher. Sofern Sie einen Akkuschrauber nutzen, achten Sie bitte darauf, ein niedriges Drehmoment zu nutzen, da es ansonsten zu Beschädigungen kommen kann.

Wir empfehlen Ihnen eine Ratsche zu benutzen.



Bitte bauen Sie den Kamin zu zweit auf. Einige Arbeitsschritte sind zu zweit einfacher zu lösen und Sie gehen nicht die Gefahr ein den Kamin zu beschädigen.

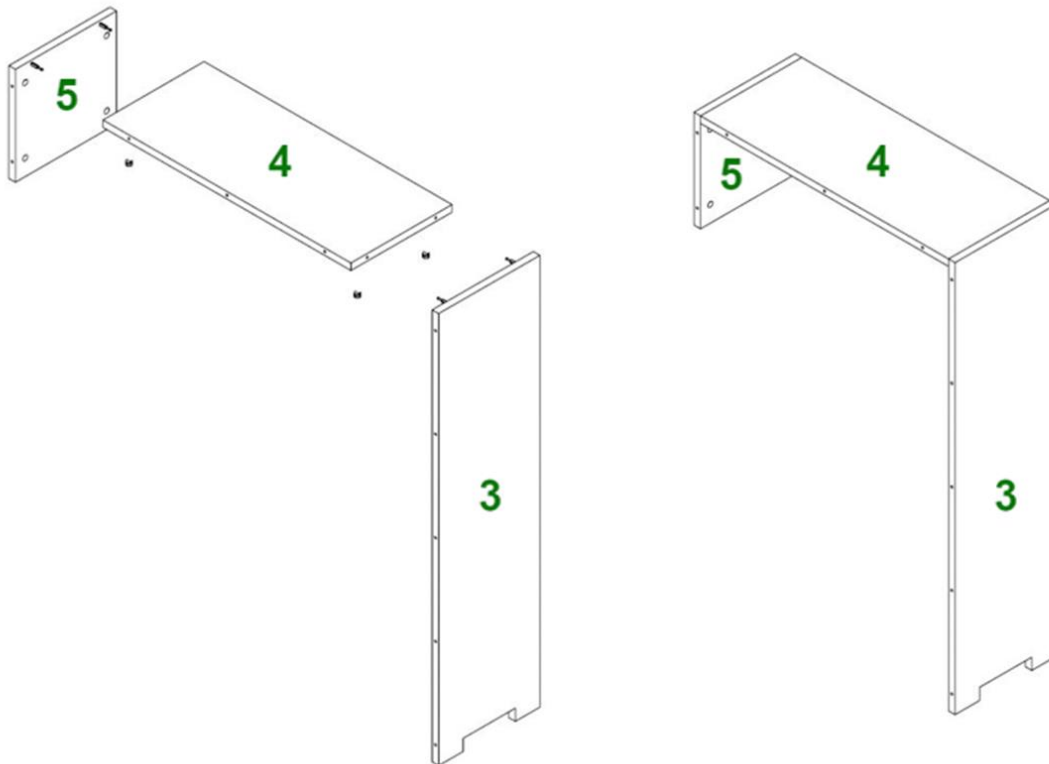


Planen Sie für den Aufbau etwa 45 Minuten ein.

## 3. Aufbauanleitung

Packen Sie zunächst den kompletten Kartoninhalt aus und prüfen Sie bitte die Vollständigkeit.

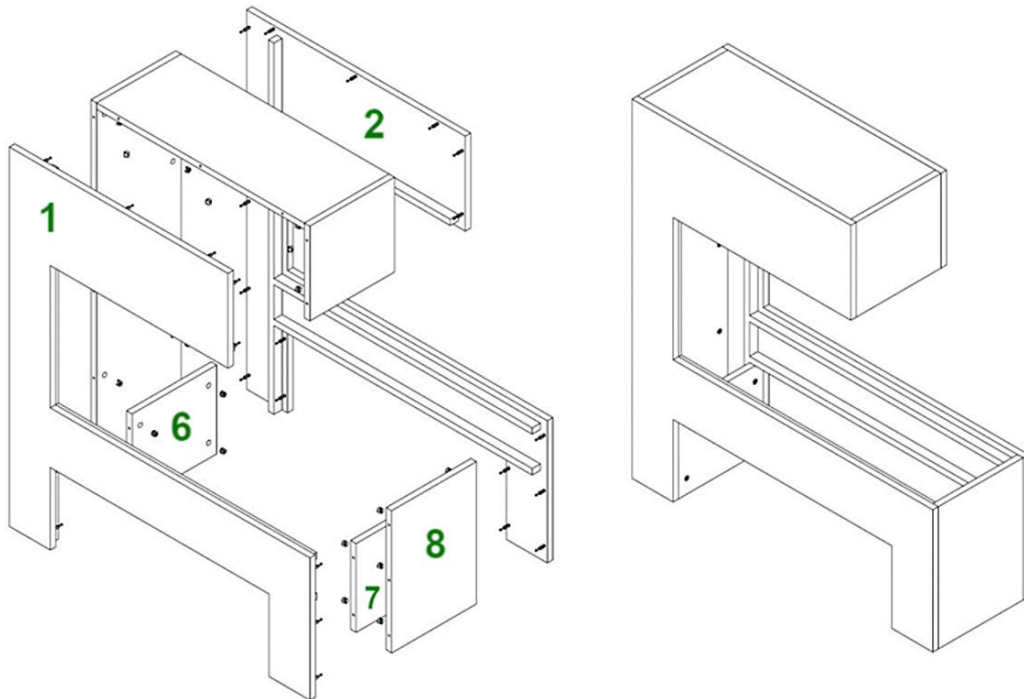
### Schritt 1



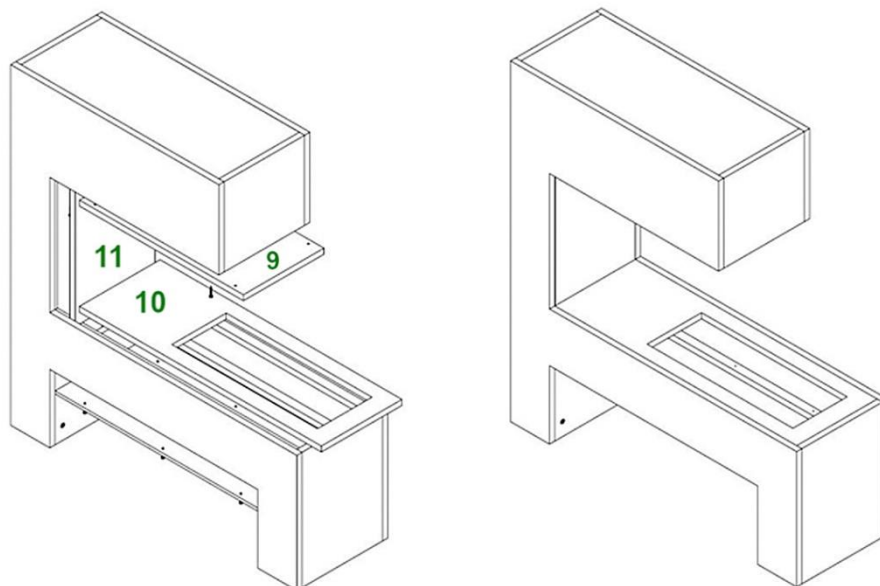
Bitte fügen Sie die Korpusverbinder (A) in die vorgesehenen Löcher ein gemäß der oberen Abbildung. Anschließend starten Sie mit den Elementen 3, 4 und 5 und stecken diese wie beschrieben zusammen.

### Schritt 2

Im nächsten Schritt werden die Elemente 1, 2, 6, 7 und 8 montiert.



Schritt 3



- Montieren Sie die verbliebenen Bretter 9, 10, 11 und 12 wie abgebildet.
- Das Element 10 liegt in zwei Ausführungen mit jeweils einem unterschiedlich großen Ausschnitt vor. Wählen Sie den passenden für Ihre Wasserdampf Cassette aus.
- Sie können nun die Wasserdampf Cassette vorsichtig im Element 10 einsetzen. Aufgrund der baulichen Eigenschaften des Kamineinsatzes in Bezug auf die seitlich eingesetzten Schrauben, ist eine leichte Beschädigung am Rand des Elements 8 nicht

auszuschließen. Dies hat keinen Einfluss auf die Optik und die Funktion. Somit sind Lackmängel, die beim Einsetzen der Cassette entstehen, von jeglicher Haftung ausgeschlossen.

- Bitte beachten Sie die weiteren Hinweise bezgl. der Bedienung der Wasserdampfcassette.



GLOW FIRE

## Assembly Instructions Model: Mozart

### Index

- 1 Package contents
- 2 Notes on the structure
- 3 Assembly Instructions

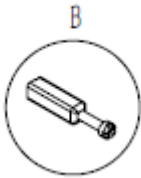


# 1. Package contents

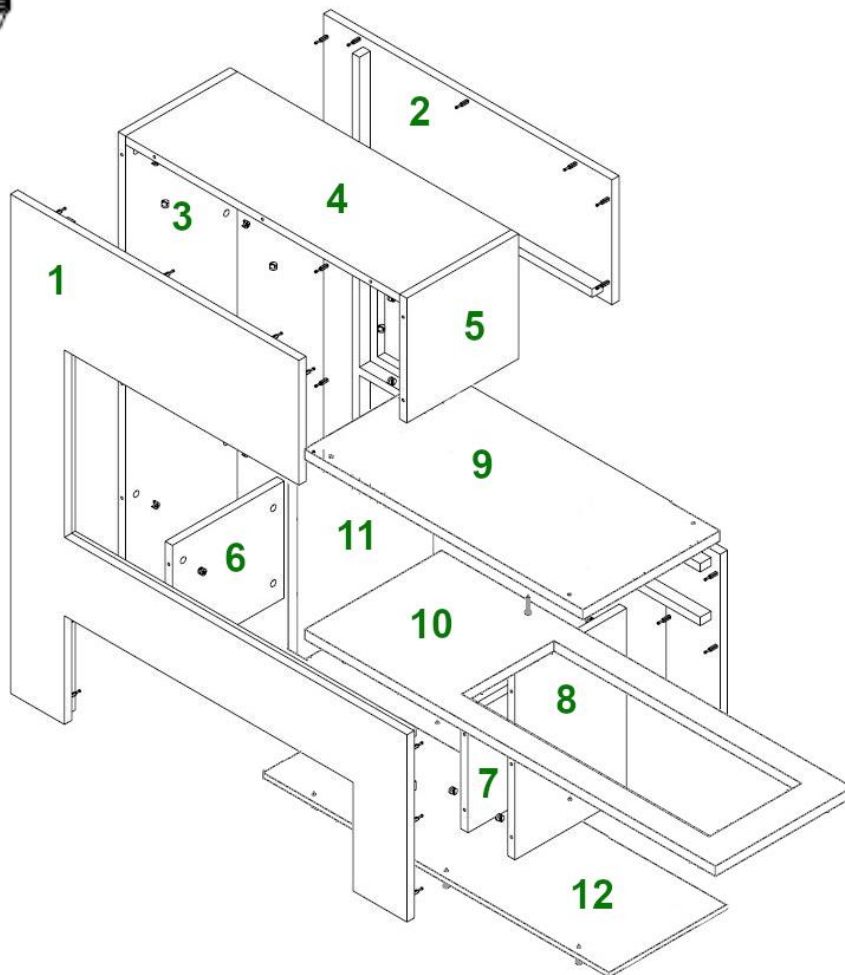
Cabinet connector A



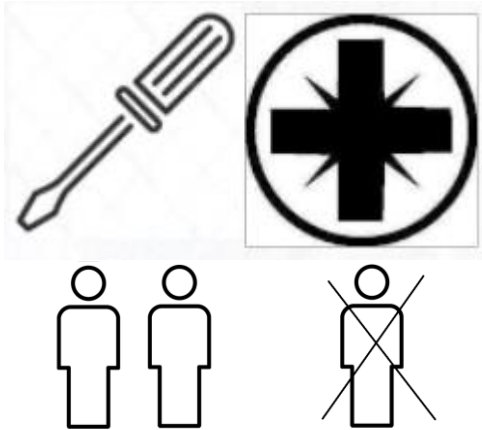
Screw B



Screw C



## 2. Notes on the structure



Please use a cross screwdriver. If you use a cordless screwdriver, please make sure to use a low torque, otherwise damage may occur.

We recommend using a socket wrench.

Please set up the fireplace with two people. Some work steps are easy to solve in pairs and you do not run the risk of damaging the fireplace.

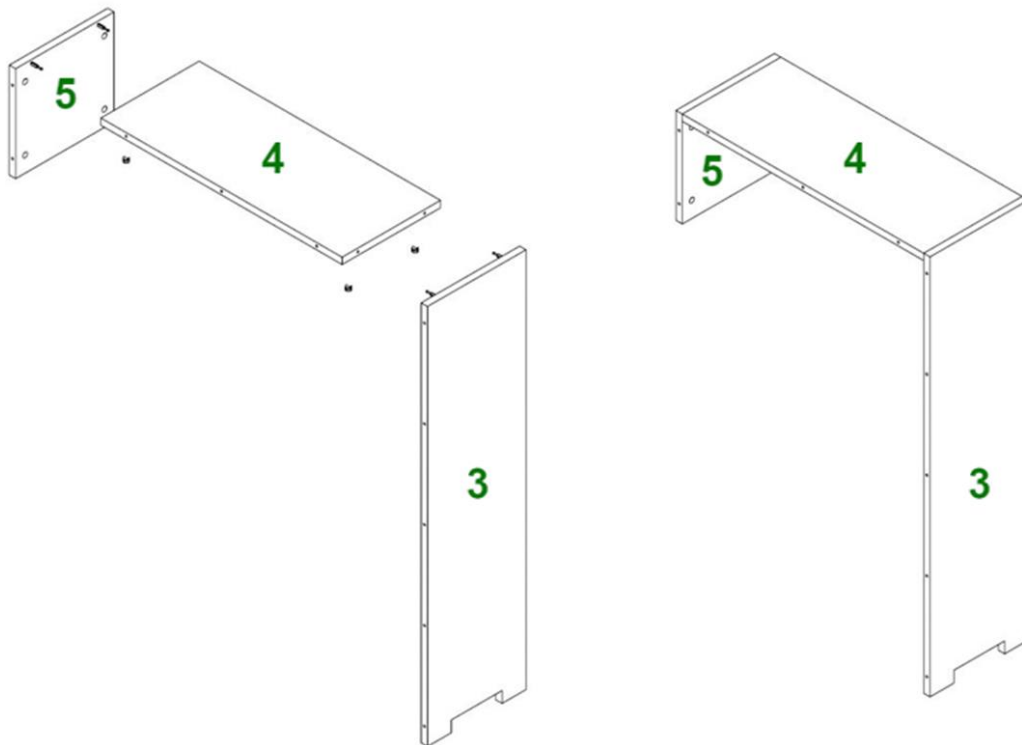


Plan for the setup about 45 minutes.

### 3. Assembly Instructions

First, unpack the complete box content and check the completeness.

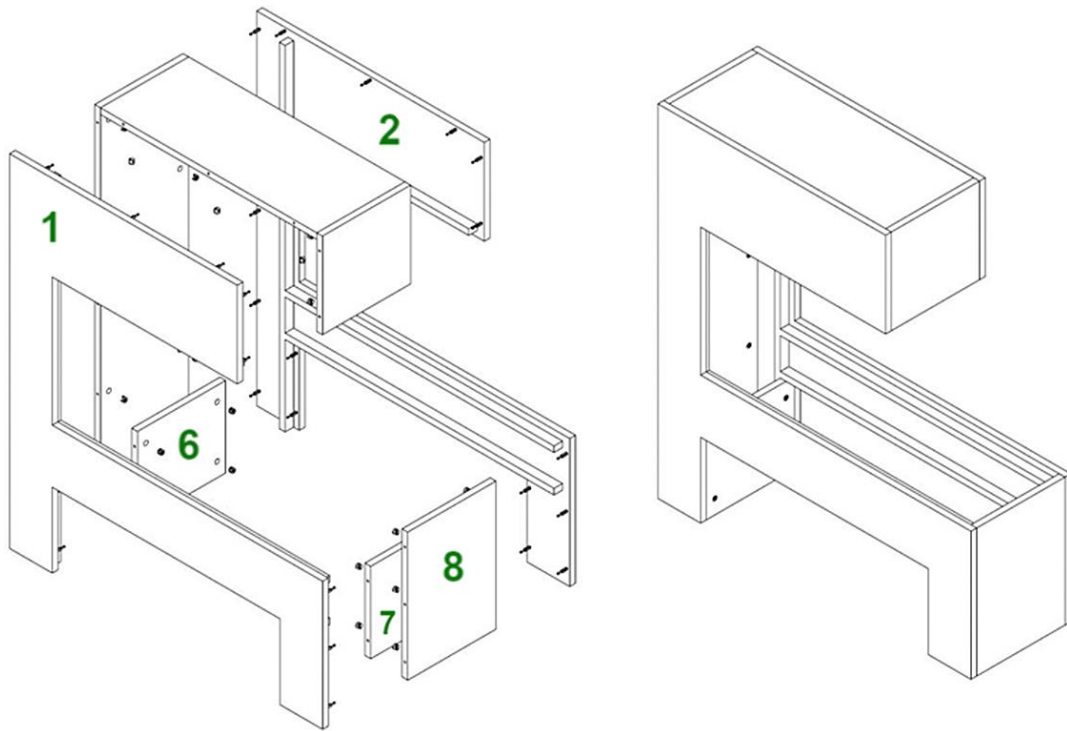
#### 1st Step



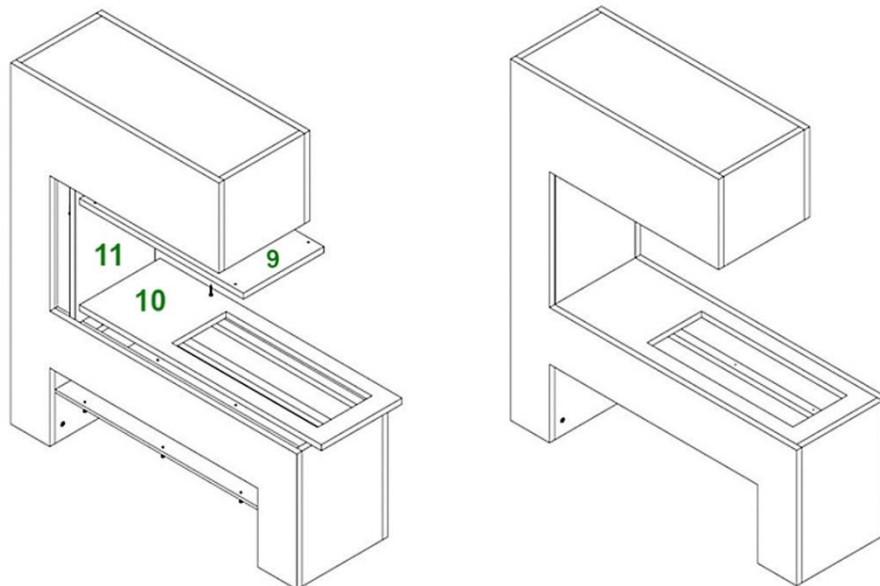
Please insert the body connectors (A) into the designated extinguishers according to the illustration above. Then start with elements 3, 4 and 5 and put them together as described.

#### 2nd Step

In the next step, the elements 1, 2, 6, 7 and 8 are mounted.



3rd Step



- Mount the remaining boards 9, 10, 11 and 12 as shown.
- You can now use the steam cassette in element 8. Please note the further instructions regarding the operation of the steam cassette.
- The element 10 is available in two versions, each with a differently sized cutout. Choose the right one for your water vapor cassette.

- You can now carefully insert the water vapor cassette into element 10. Due to the structural properties of the fireplace insert in relation to the screws inserted on the side, slight damage to the edge of the element 8 cannot be ruled out. This has no effect on the appearance and function. This means that any liability is excluded from paint defects that occur when the cassette is inserted.
- Please note the further information regarding the operation of the steam cassette.

**GLOW FIRE**

## Instructions de montage

Modèle: Mozart

### Contenu

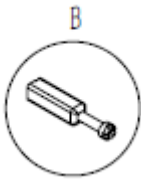
1. Contenu de l'emballage
2. Notes sur la construction
3. Instructions de montage

# 1. Contenu de l'emballage

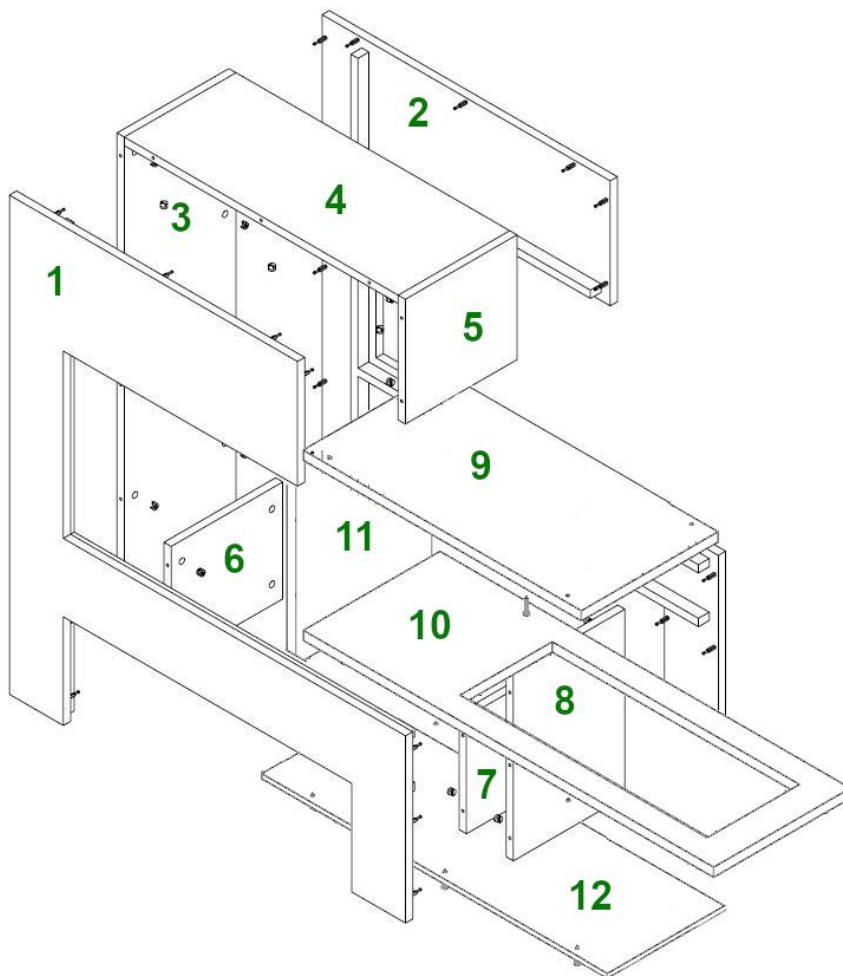
Connecteur de corps A



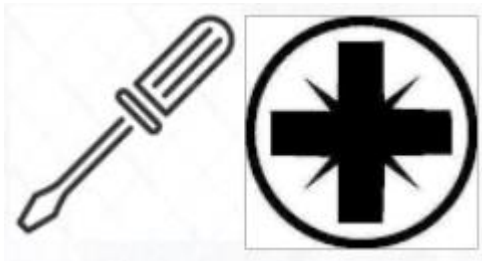
Vis B



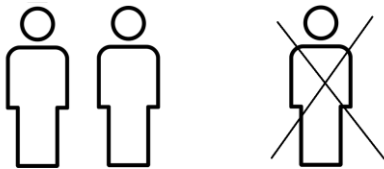
Vis C



## 2. Notes sur la construction



Veillez utiliser un tournevis Phillips. Si vous utilisez un tournevis sans fil, veuillez vous assurer d'utiliser un couple faible, sinon des dommages pourraient survenir.



Veillez installer la cheminée avec deux personnes. Certaines étapes de travail sont plus faciles à résoudre à deux et vous ne courez pas le risque d'endommager le foyer.



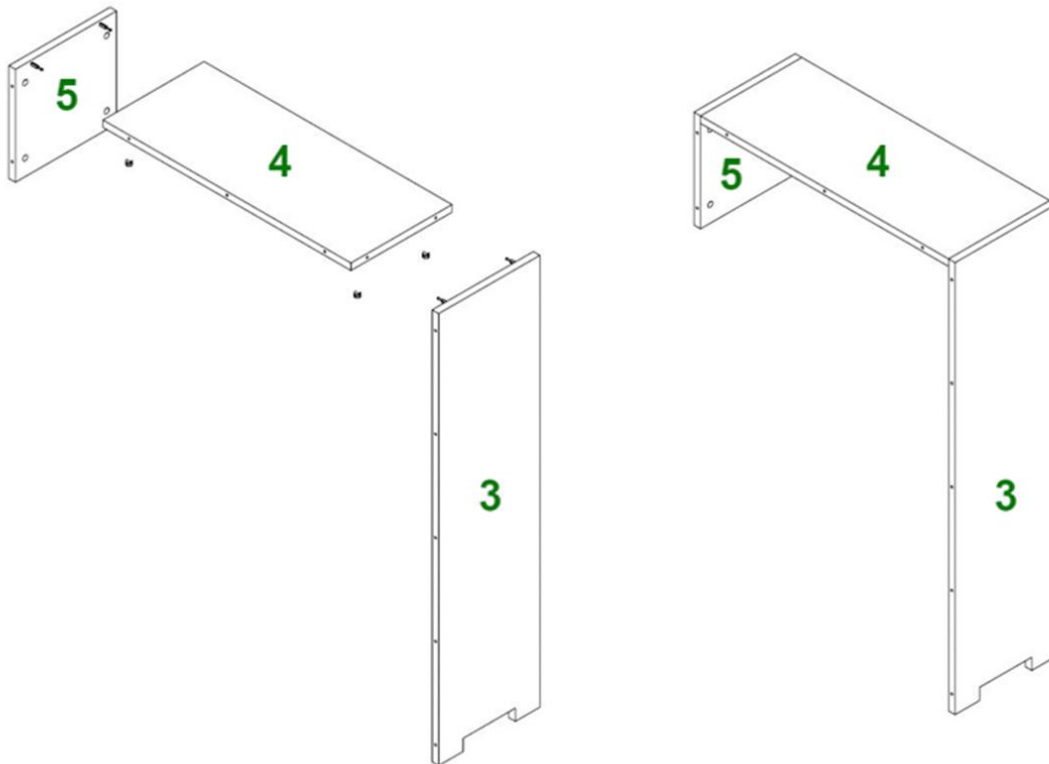
Attendez environ 45 minutes pour le montage.



### 3. Instructions de montage

Déballiez d'abord tout le contenu de la boîte et vérifiez qu'elle est complète.

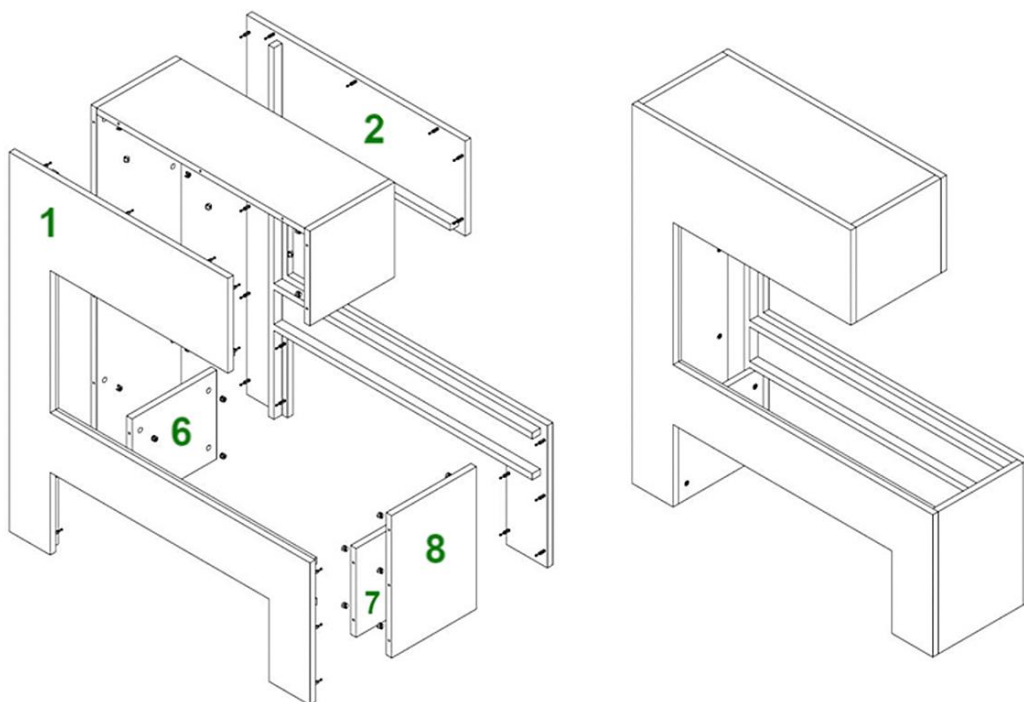
#### Étape 1



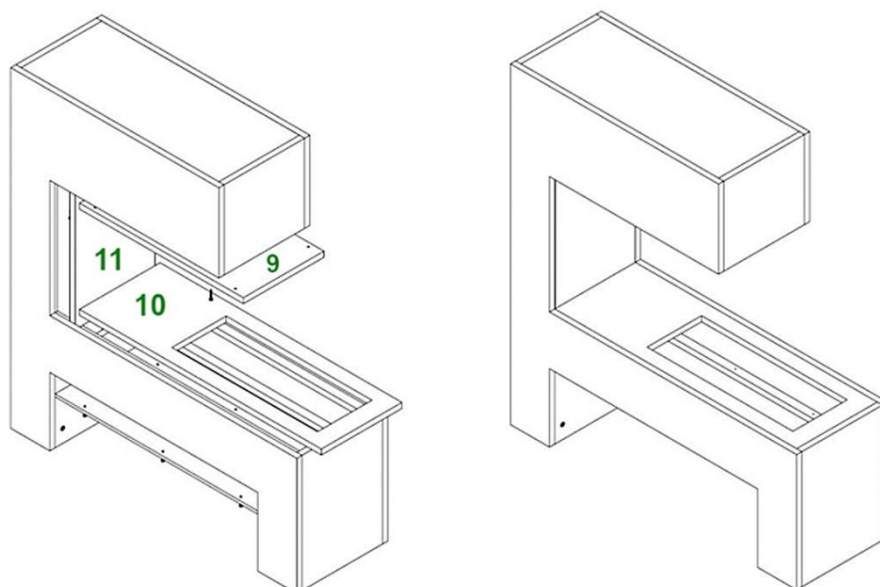
Veillez insérer les connecteurs du corps (A) dans les trous fournis comme indiqué sur l'illustration ci-dessus. Commencez ensuite par les éléments 3, 4 et 5 et assemblez-les comme décrit.

#### Étape 2

Dans l'étape suivante, les éléments 1, 2, 6, 7 et 8 sont assemblés.



### Étape 3



- Assemblez les planches restantes 9, 10, 11 et 12 comme illustré.
- L'élément 10 est disponible en deux versions, chacune avec une découpe de taille différente. Choisissez celui qui convient à votre cassette à vapeur d'eau.
- Vous pouvez maintenant insérer avec précaution la cassette de vapeur d'eau dans l'élément 10. En raison des propriétés structurales de l'insert de cheminée par rapport aux vis insérées sur le côté, un léger endommagement du bord de l'élément 8 ne peut

être exclu. Cela n'a aucun effet sur l'apparence et la fonction. Cela signifie que toute responsabilité est exclue pour les défauts de peinture survenant lors de l'insertion de la cassette.

- Veuillez noter les informations complémentaires concernant le fonctionnement de la cassette à vapeur.



GLOW FIRE

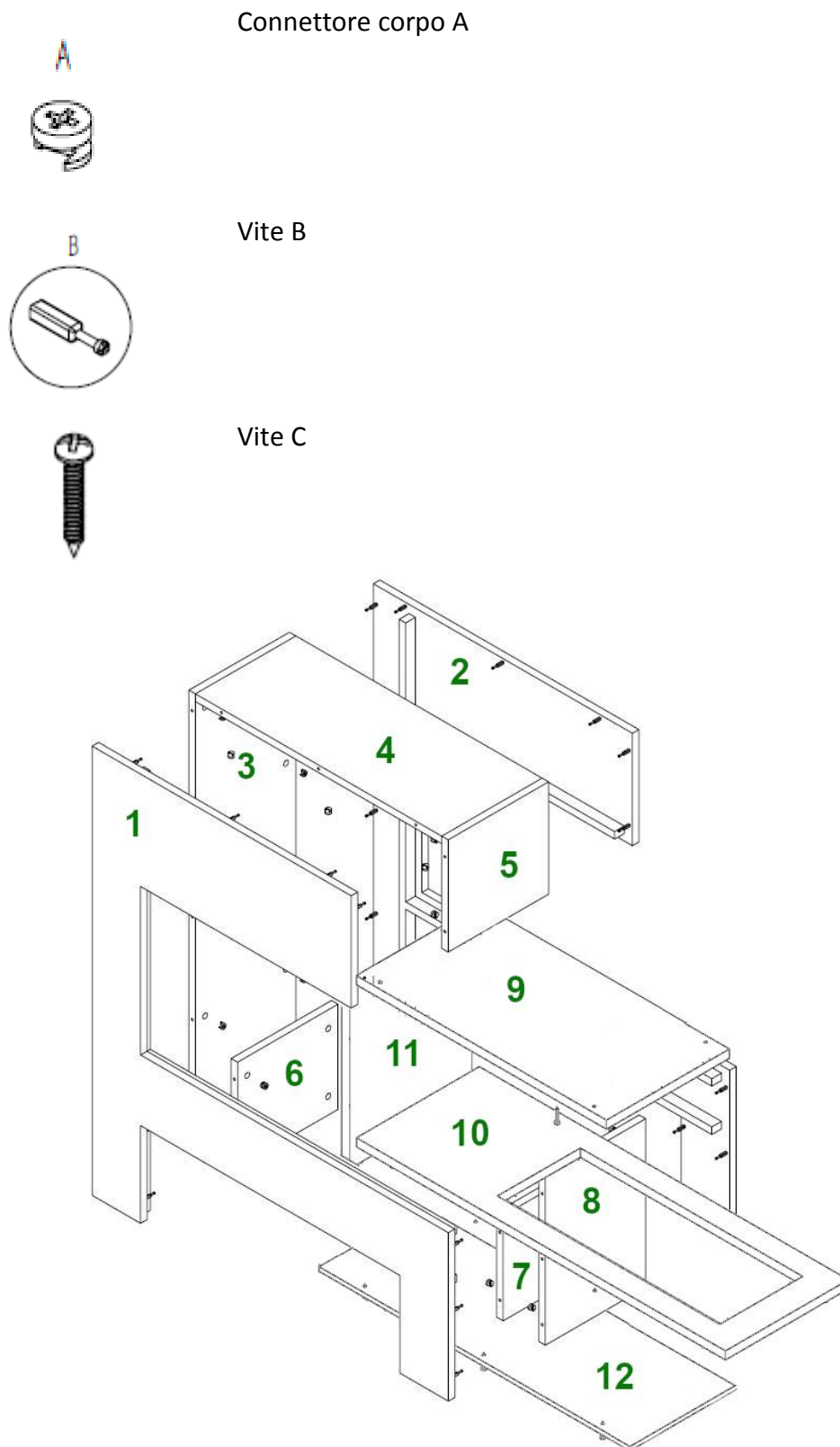
## Istruzioni di montaggio

Modello: Mozart

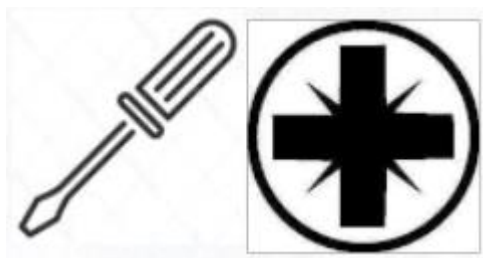
### Soddisfare

- 1 Contenuto della confezione
- 2 Note sulla costruzione
- 3 Istruzioni di montaggio

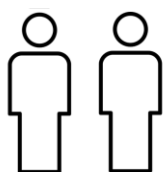
# 1. Contenuto della confezione



## 2. Note sulla costruzione



Utilizzare un cacciavite Phillips. Se si utilizza un avvitatore a batteria, assicurarsi di utilizzare una coppia bassa, altrimenti potrebbero verificarsi danni.



Si prega di impostare il camino con due persone. Alcune fasi di lavoro sono più facili da risolvere con due persone e non corri il rischio di danneggiare il caminetto.

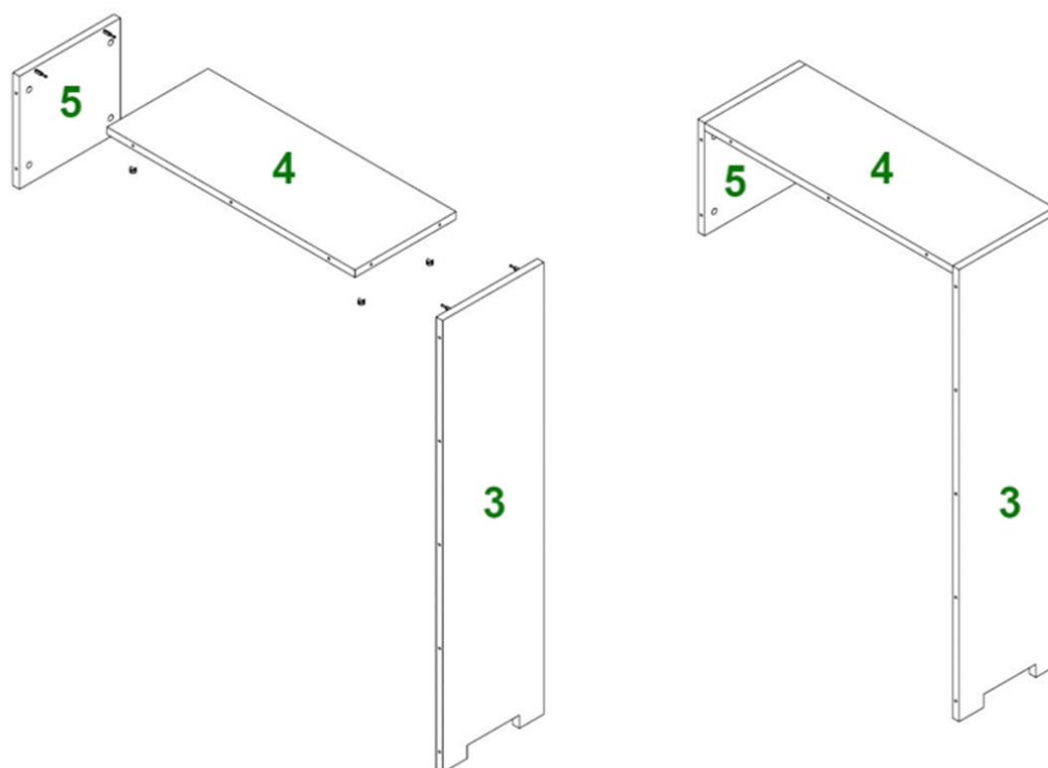


Attendere circa 45 minuti per il montaggio.

### 3. Istruzioni di montaggio

Per prima cosa disimballare l'intero contenuto della confezione e verificare che sia completo.

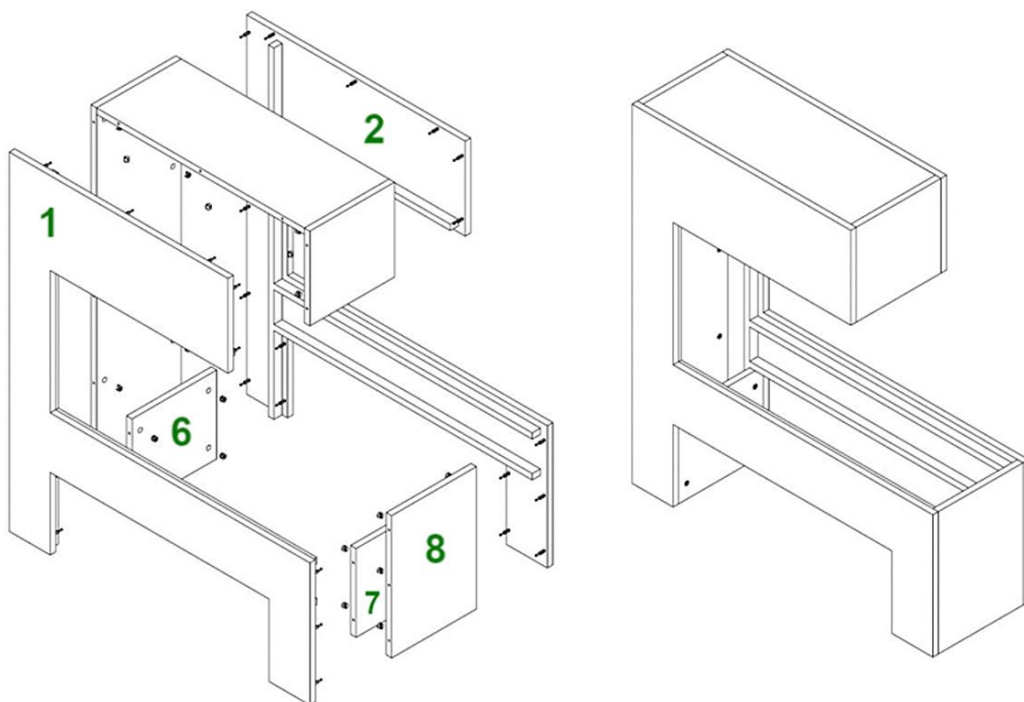
#### Passo 1



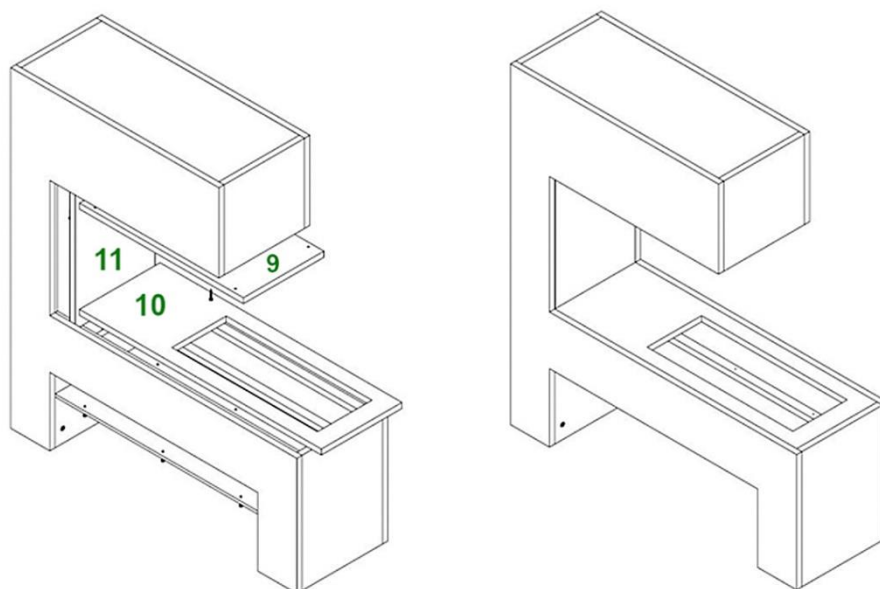
Inserire i connettori del corpo (A) nei fori forniti come mostrato nell'illustrazione sopra. Quindi inizia con gli elementi 3, 4 e 5 e mettili insieme come descritto.

#### Passo 2

Nella fase successiva, gli elementi 1, 2, 6, 7 e 8 vengono assemblati.



Passo 3



- Assemblare le restanti schede 9, 10, 11 e 12 come mostrato.
- L'elemento 10 è disponibile in due versioni, ciascuna con un'apertura di dimensioni diverse. Scegli quello giusto per la tua cassetta del vapore acqueo.
- È ora possibile inserire con cautela la cassetta del vapore acqueo nell'elemento 10. A causa delle proprietà strutturali dell'inserito per caminetto in relazione alle viti inserite sul fianco non si può escludere un lieve danneggiamento del bordo dell'elemento 8. Ciò non



ha alcun effetto sull'aspetto e sulla funzione. Ciò significa che è esclusa qualsiasi responsabilità per i difetti di verniciatura che si verificano all'inserimento della cassetta.

- Si prega di notare le ulteriori informazioni riguardanti il funzionamento della cassetta del vapore.



GLOW FIRE

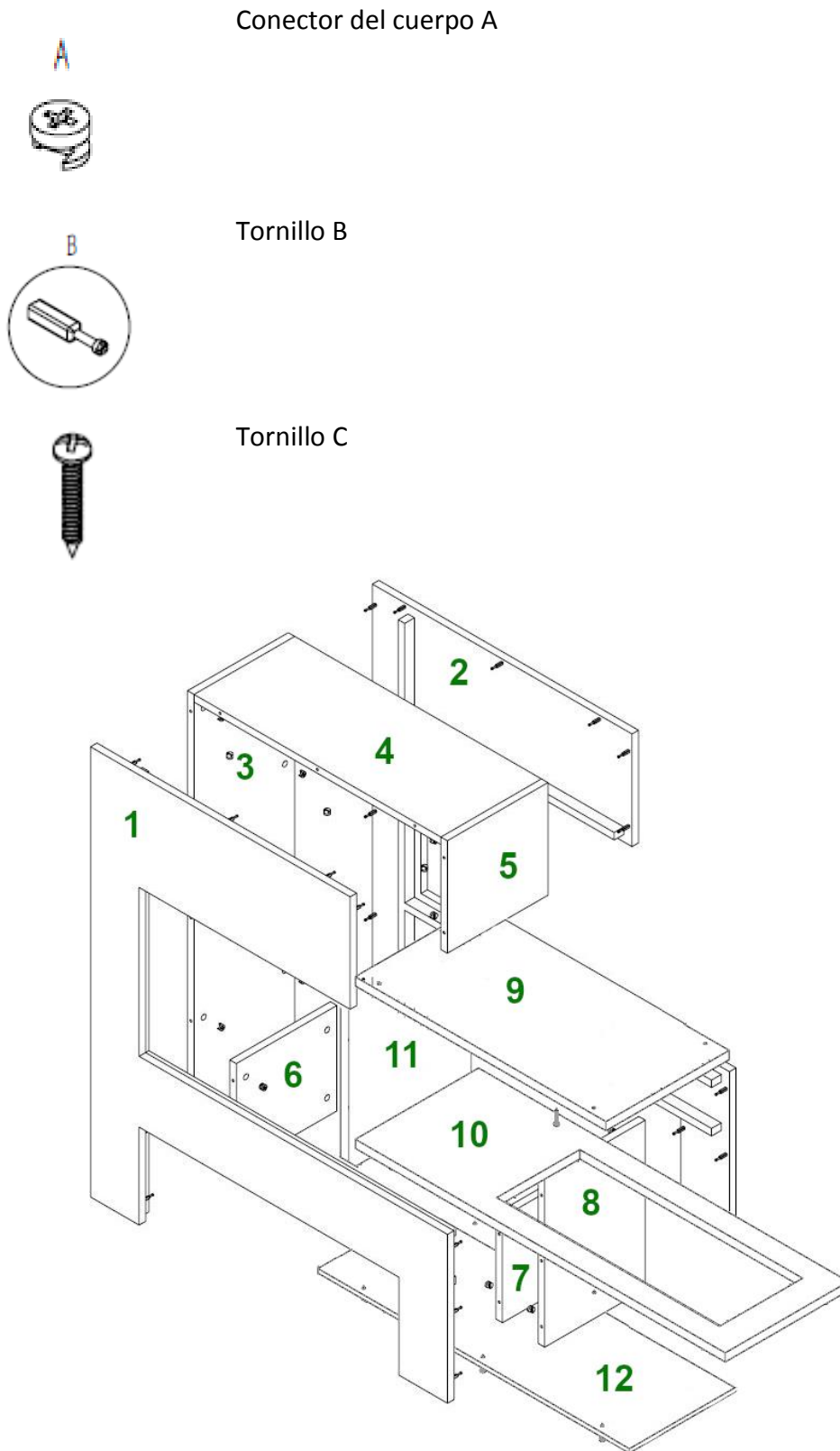
## Instrucciones de montaje

Modelo: Mozart

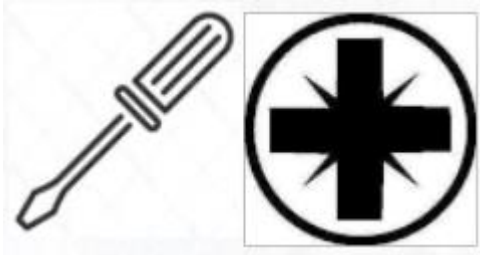
### Contenido

- 1 Contenido del paquete
- 2 Notas sobre la construcción
- 3 Instrucciones de montaje

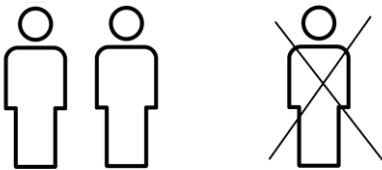
# 1. Contenido del paquete



## 2. Notas sobre la construcción



Utilice un destornillador Phillips. Si está utilizando un destornillador inalámbrico, asegúrese de utilizar un par de torsión bajo, de lo contrario se pueden producir daños.



Instale la chimenea con dos personas. Algunos pasos de trabajo son más fáciles de resolver con dos personas y no corre el riesgo de dañar la chimenea.

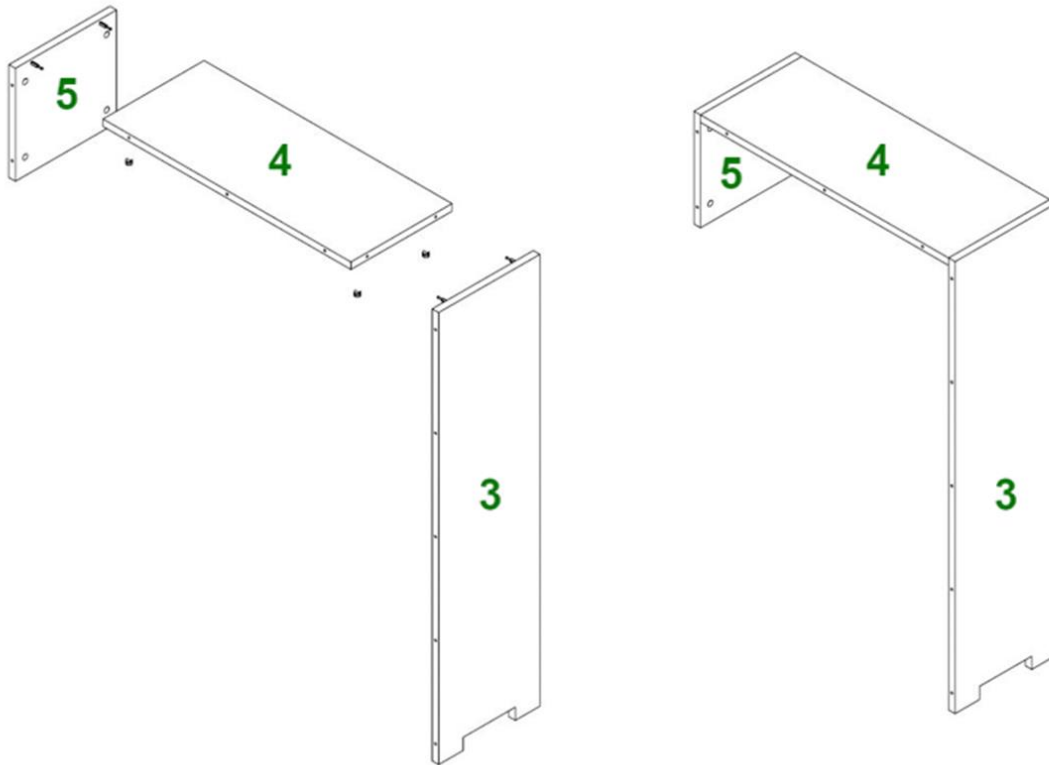


Deje unos 45 minutos para el montaje.

### 3. Instrucciones de montaje

Primero desembale todo el contenido de la caja y verifique que esté completo.

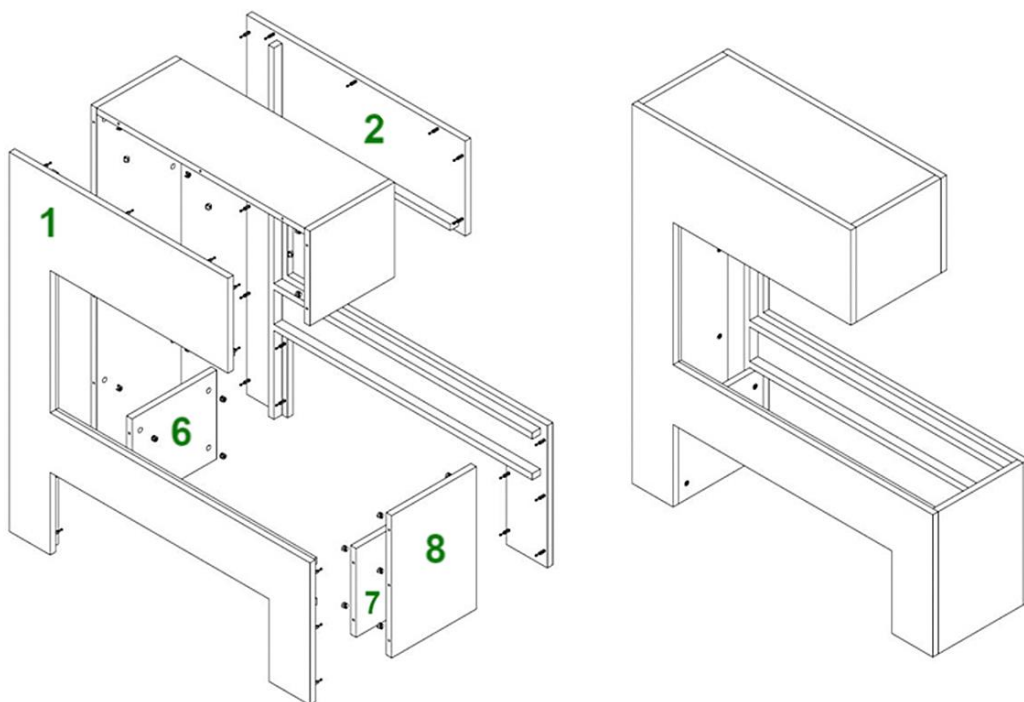
#### Paso 1



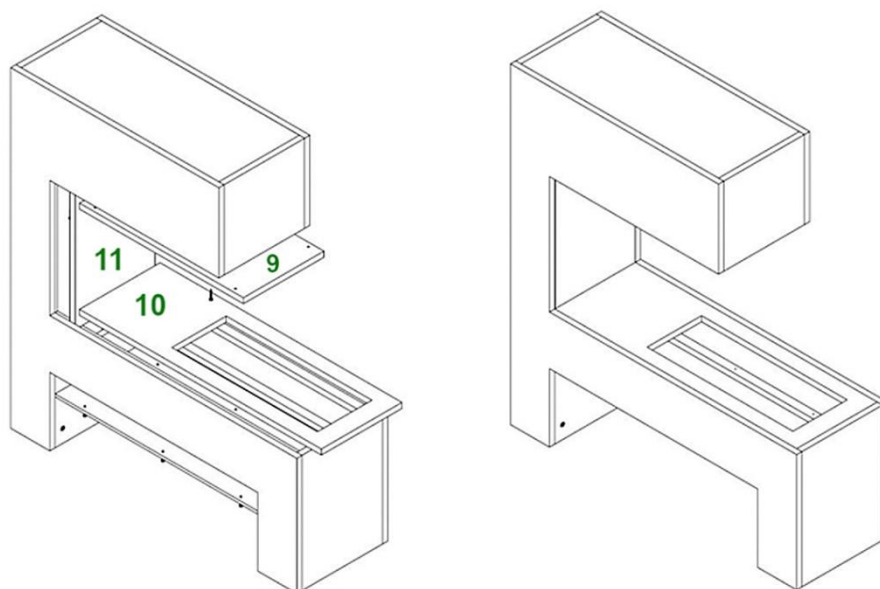
Inserte los conectores del cuerpo (A) en los orificios provistos como se muestra en la ilustración anterior. Luego comience con los elementos 3, 4 y 5 y júntelos como se describe.

#### Paso 2

En el siguiente paso, se ensamblan los elementos 1, 2, 6, 7 y 8.



Paso 3



- Monte las tablas restantes 9, 10, 11 y 12 como se muestra.
- El elemento 10 está disponible en dos versiones, cada una con un corte de diferente tamaño. Elija el adecuado para su casete de vapor de agua.
- Ahora puede insertar con cuidado el casete de vapor de agua en el elemento 10. Debido a las propiedades estructurales del inserto de la chimenea en relación con los tornillos insertados en el lateral, no se pueden descartar daños leves en el borde del elemento 8.

Esto no tiene ningún efecto sobre la apariencia y función. Esto significa que se excluye cualquier responsabilidad por los defectos de pintura que se produzcan cuando se inserta el casete.

- Tenga en cuenta la información adicional sobre el funcionamiento del casete de vapor.



GLOW FIRE

## Instruções de montagem

Modelo: Mozart

### Conteúdo

- 1 Conteúdo da embalagem
- 2 Notas sobre construção
- 3 Instruções de montagem

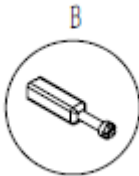


# 1. Conteúdo da embalagem

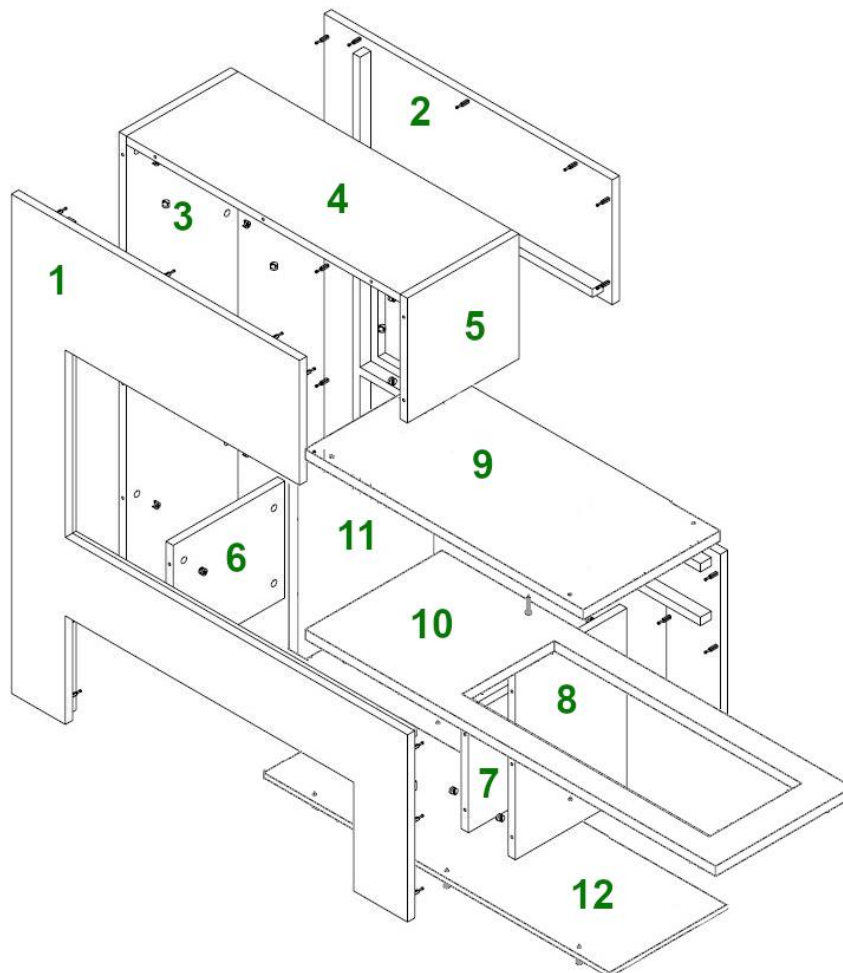
Conector do corpo A



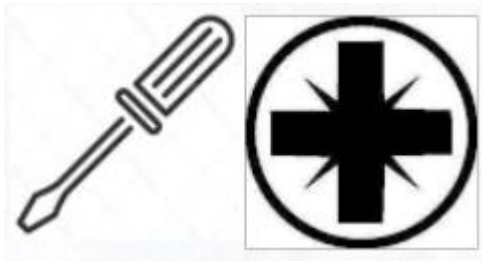
Parafuso B



Parafuso C

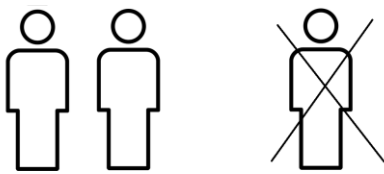


## 2. Notas sobre construção



Use uma chave de fenda Phillips. Se você estiver usando uma chave de fenda sem fio, certifique-se de usar um torque baixo, caso contrário, podem ocorrer danos.

Recomendamos o uso de uma catraca.



Prepare a lareira para duas pessoas. Algumas etapas do trabalho são mais fáceis de resolver com duas pessoas e não corre o risco de danificar o recuperador.

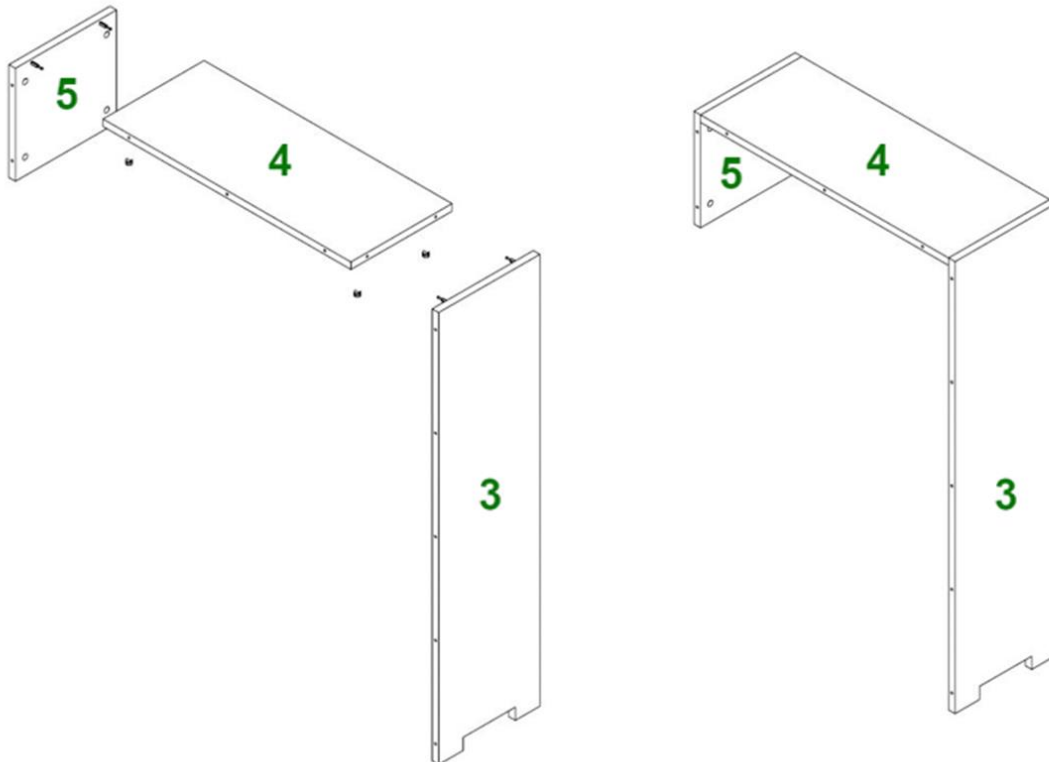


Reserve cerca de 45 minutos para a montagem.

### 3. Instruções de montagem

Primeiro descompacte todo o conteúdo da caixa e verifique se está completo.

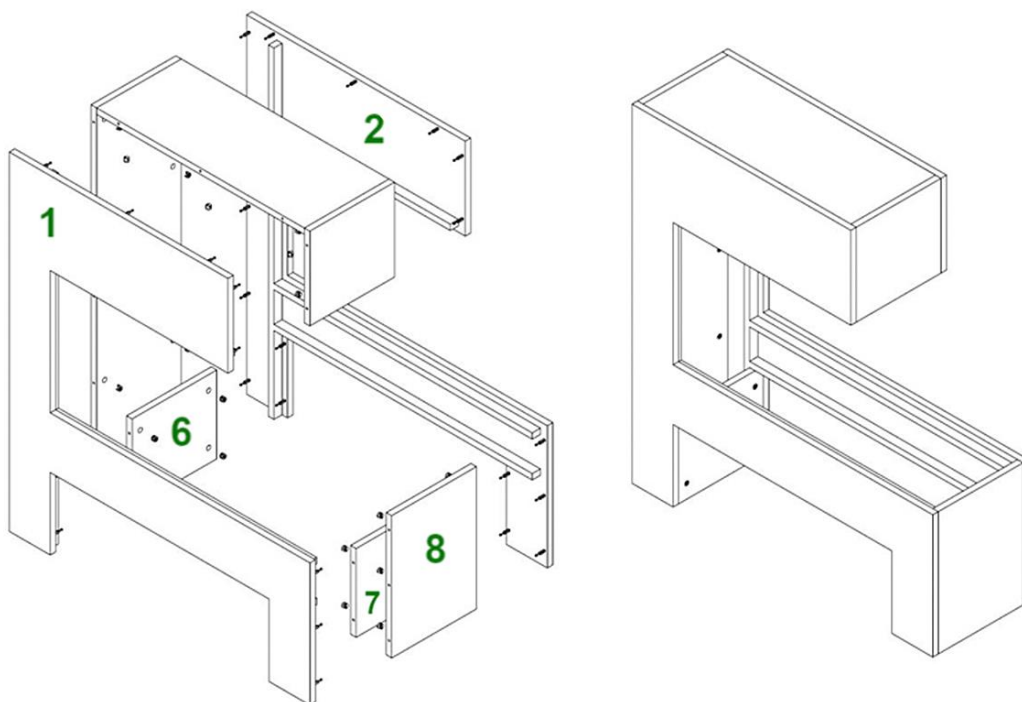
#### Passo 1



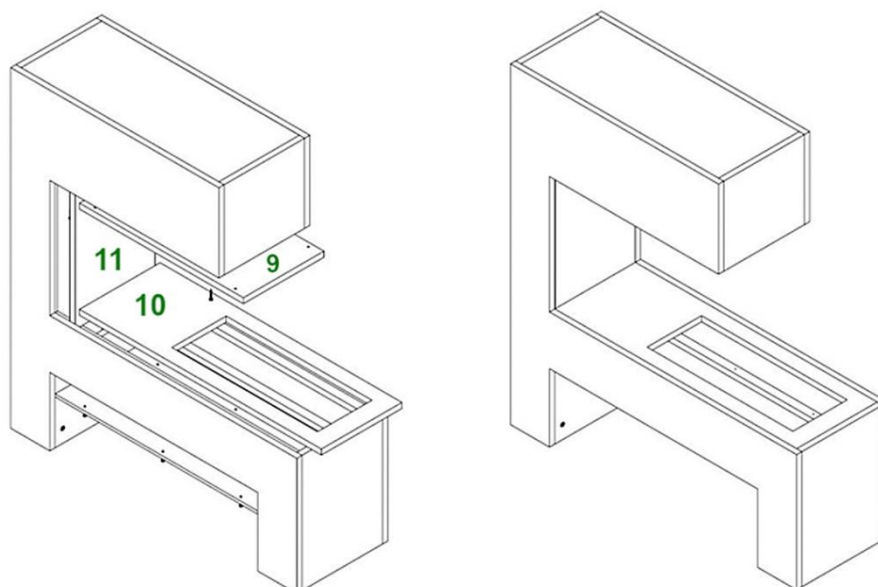
Insira os conectores do corpo (A) nos orifícios fornecidos conforme mostrado na ilustração acima. Em seguida, comece com os elementos 3, 4 e 5 e coloque-os juntos conforme descrito.

#### Passo 2

Na próxima etapa, os elementos 1, 2, 6, 7 e 8 são montados.



Passo 3



- Monte as placas restantes 9, 10, 11 e 12 conforme mostrado.
- O elemento 10 está disponível em duas versões, cada uma com um recorte de tamanho diferente. Escolha o correto para o seu cassete de vapor d'água.
- Agora você pode inserir cuidadosamente a cassete de vapor de água no elemento 10. Devido às propriedades estruturais do inserto para lareira em relação aos parafusos inseridos lateralmente, não se podem excluir ligeiros danos no bordo do elemento 8. Isso

não afeta a aparência e a função. Isso significa que qualquer responsabilidade é excluída por defeitos de pintura que ocorrem quando o cassete é inserido.

- Observe as informações adicionais sobre o funcionamento da cassete de vapor.



GLOW FIRE

## Instrukcje składania

Model: Mozart

Zadowolony

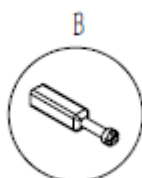
- 1 Zawartość opakowania
- 2 Uwagi dotyczące konstrukcji
- 3 Instrukcja montażu

# 1. Zawartość opakowania

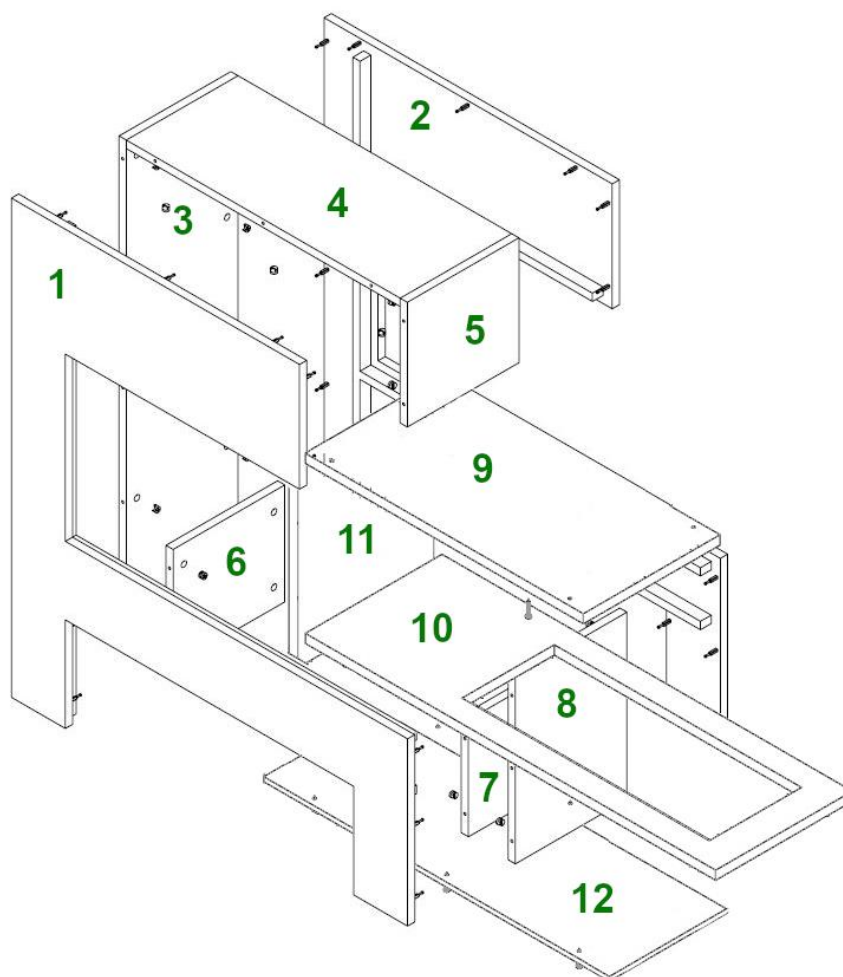
Złącze korpusu A



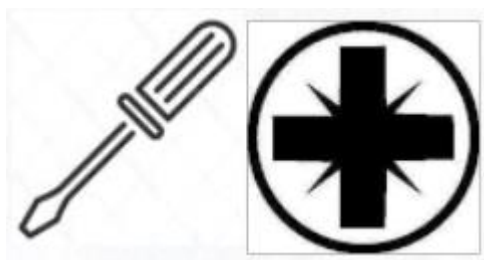
Wkręt B



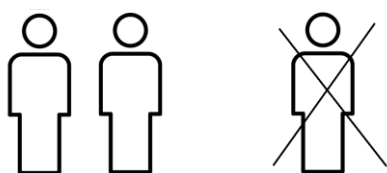
Wkręt C



## 2. Uwagi dotyczące konstrukcji



Użyj śrubokręta krzyżakowego. Jeśli używasz wkrętarce akumulatorowej, upewnij się, że używasz niskiego momentu obrotowego, w przeciwnym razie może dojść do uszkodzenia.



Prosimy o rozstawienie kominka we dwoje. Niektóre etapy pracy są łatwiejsze do wykonania przy pomocy dwóch osób i nie istnieje ryzyko uszkodzenia kominka.



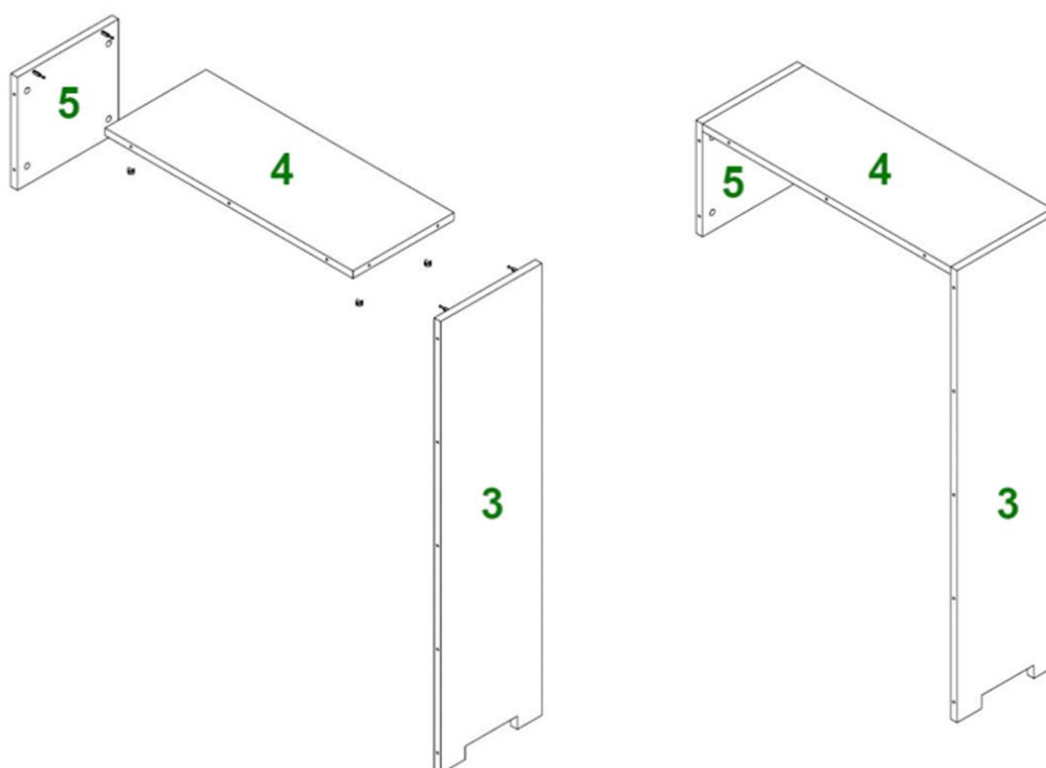
Odczekaj około 45 minut na montaż.



### 3. Instrukcja montażu

Najpierw rozpakuj całą zawartość pudełka i sprawdź, czy jest kompletna.

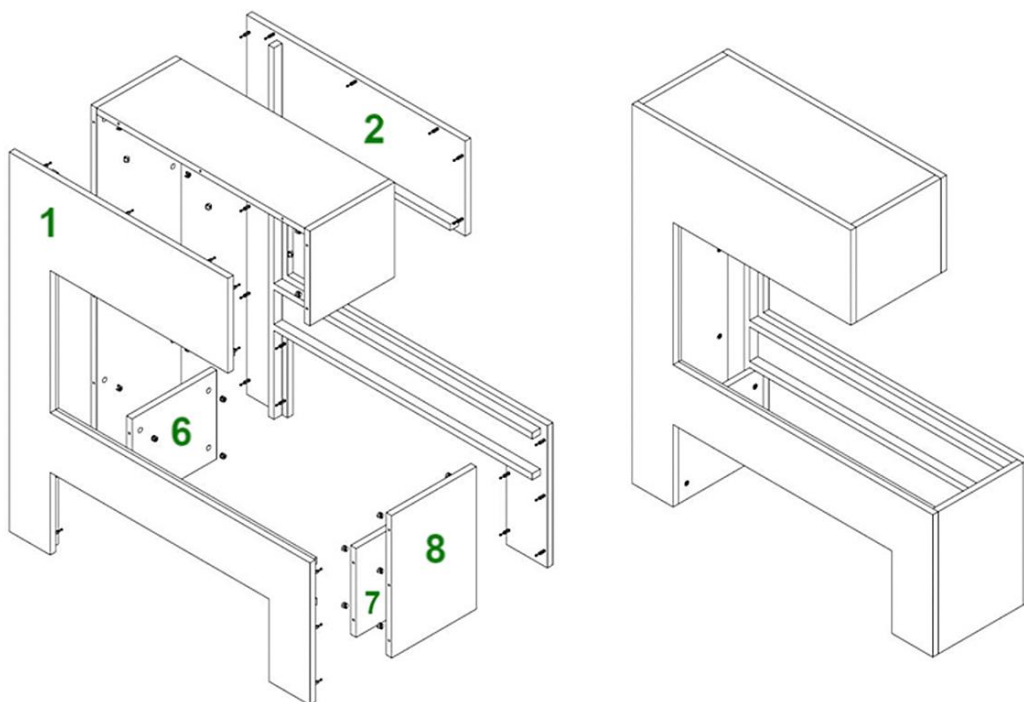
#### Krok 1



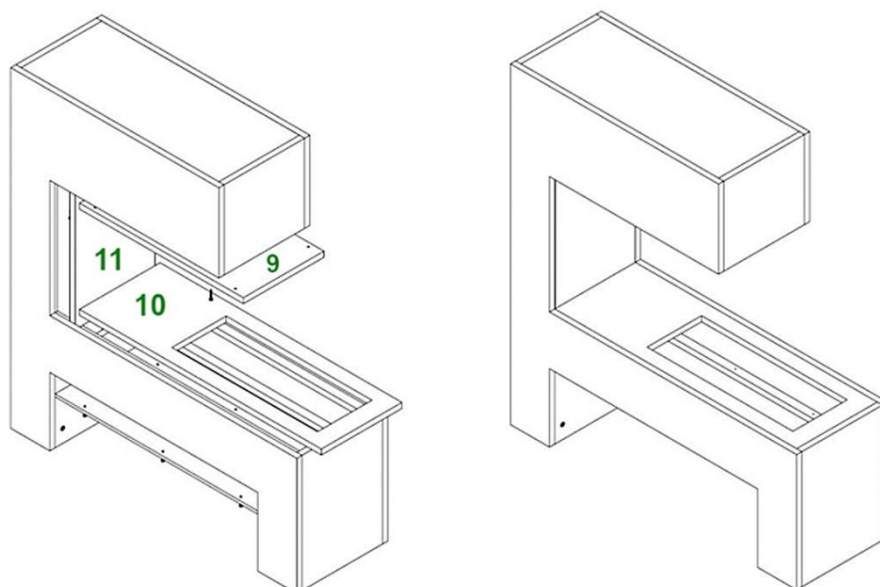
Proszę włożyć złącza korpusu (A) do przewidzianych otworów, jak pokazano na powyższej ilustracji. Następnie zacznij od elementów 3, 4 i 5 i połącz je zgodnie z opisem.

#### Krok 2

W kolejnym kroku montowane są elementy 1, 2, 6, 7 i 8.



Krok 3



- Zmontować pozostałe deski 9, 10, 11 i 12, jak pokazano na rysunku.
- Element 10 jest dostępny w dwóch wersjach, każda z wycięciem o innej wielkości. Wybierz odpowiedni dla swojej kasety na parę wodną.
- Teraz można ostrożnie włożyć kasetę pary wodnej do elementu 10. Ze względu na właściwości konstrukcyjne wkładu kominkowego w stosunku do wkrętów umieszczonych z boku nie można wykluczyć niewielkiego uszkodzenia krawędzi elementu 8. Nie ma to

wpływu na wygląd i funkcję. Oznacza to, że wykluczona jest wszelka odpowiedzialność za wady lakieru, które wystąpią po włożeniu kasety.

- Proszę zwrócić uwagę na dalsze informacje dotyczące obsługi kasety parowej.

**GLOW FIRE**

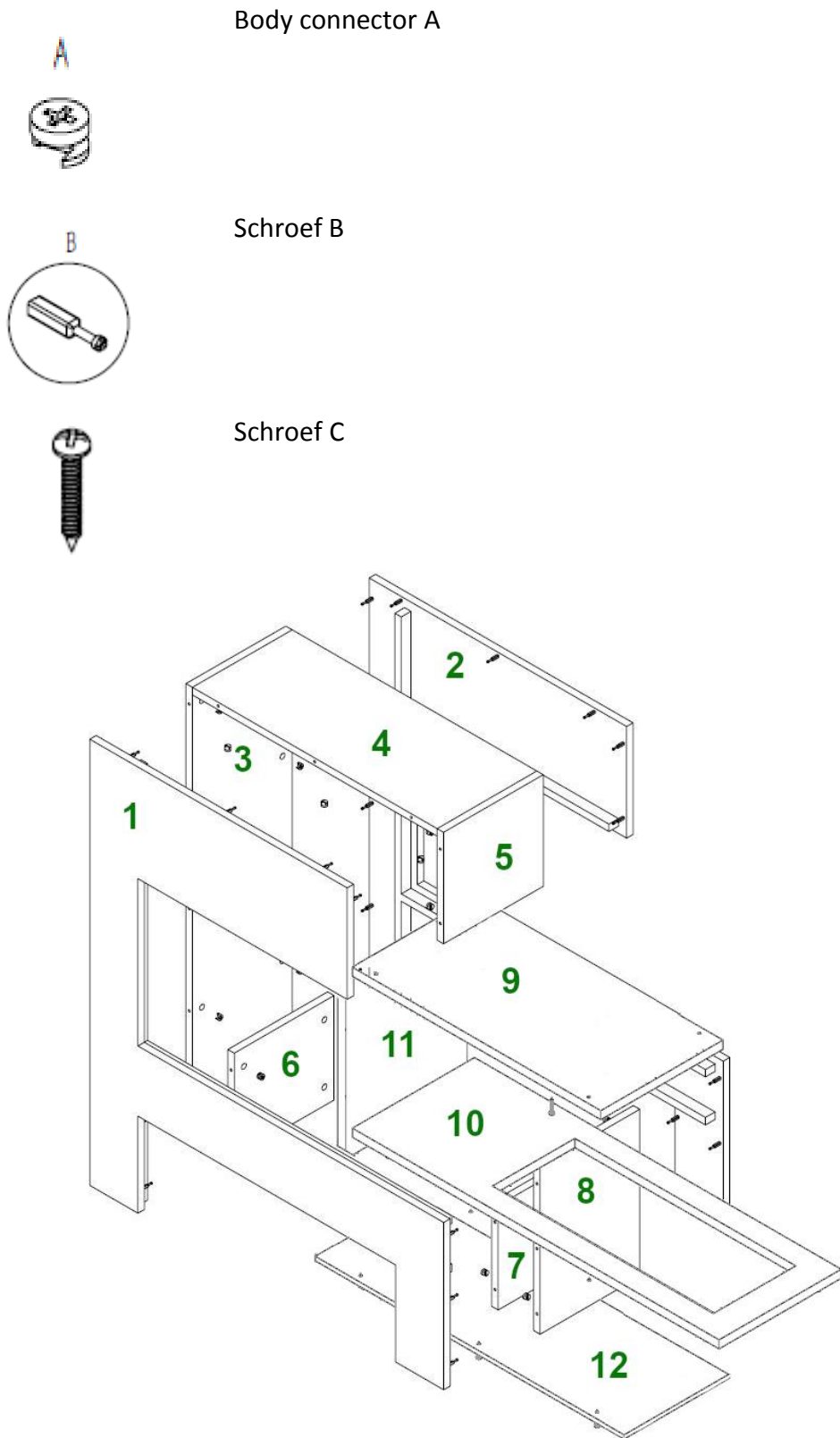
## Montage-instructies

Model: Mozart

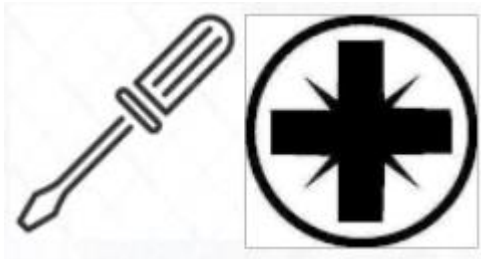
### Inhoud

- 1 Inhoud pakket
- 2 Opmerkingen over de constructie
- 3 Montage-instructies

# 1. Inhoud pakket

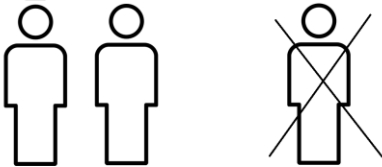


## 2. Opmerkingen over de structuur



Gebruik een kruiskopschroevendraaier. Als u een accuschroevendraaier gebruikt, zorg er dan voor dat u een laag aanhaalmoment gebruikt, anders kan er schade ontstaan.

We raden het gebruik van een ratel aan.



Zet de haard op met twee personen. Sommige werkstappen zijn makkelijker op te lossen met twee personen en je loopt geen risico op beschadiging van de haard.

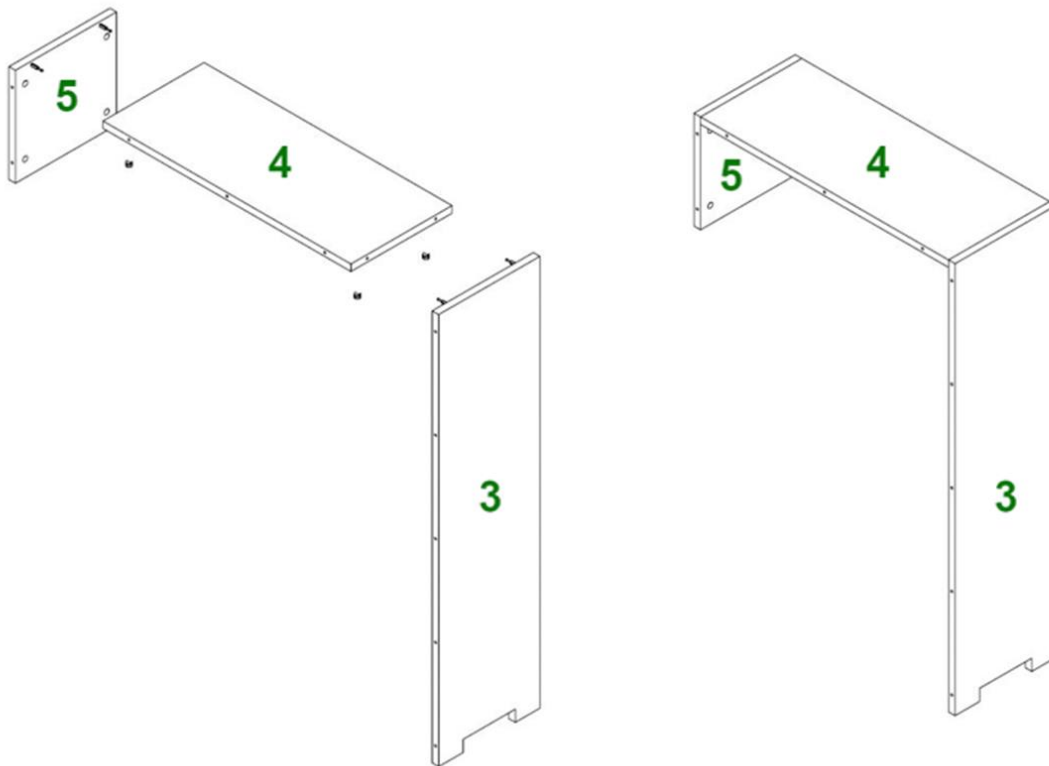


Sta ongeveer 45 minuten toe voor de montage.

### 3. Montage-instructies

Pak eerst de volledige inhoud van de doos uit en controleer of deze compleet is.

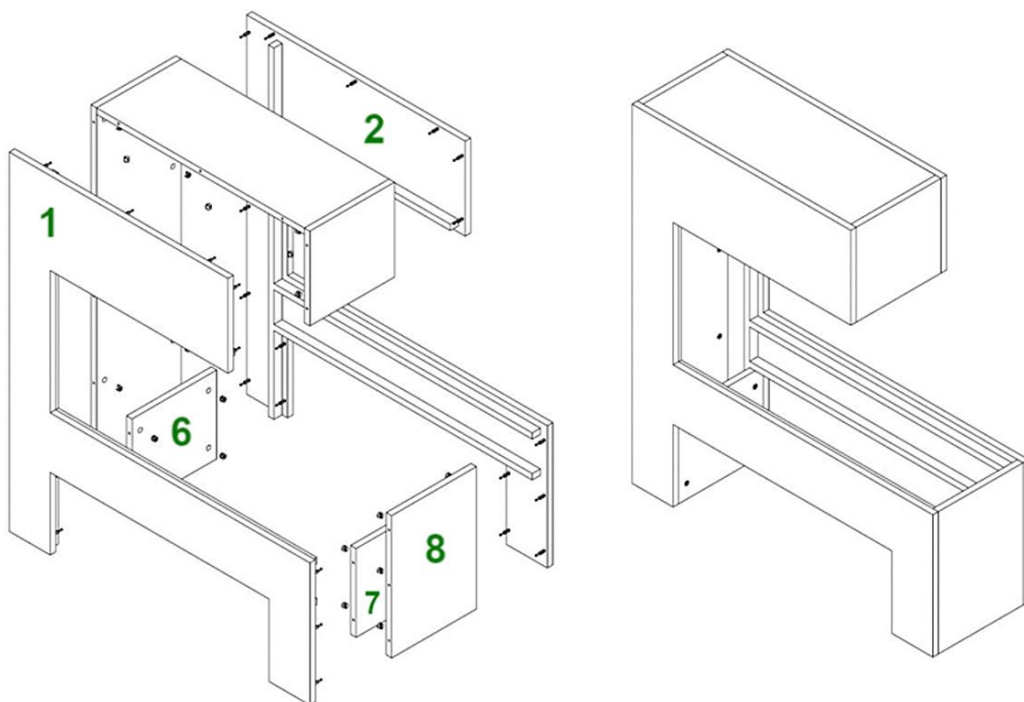
#### Stap 1



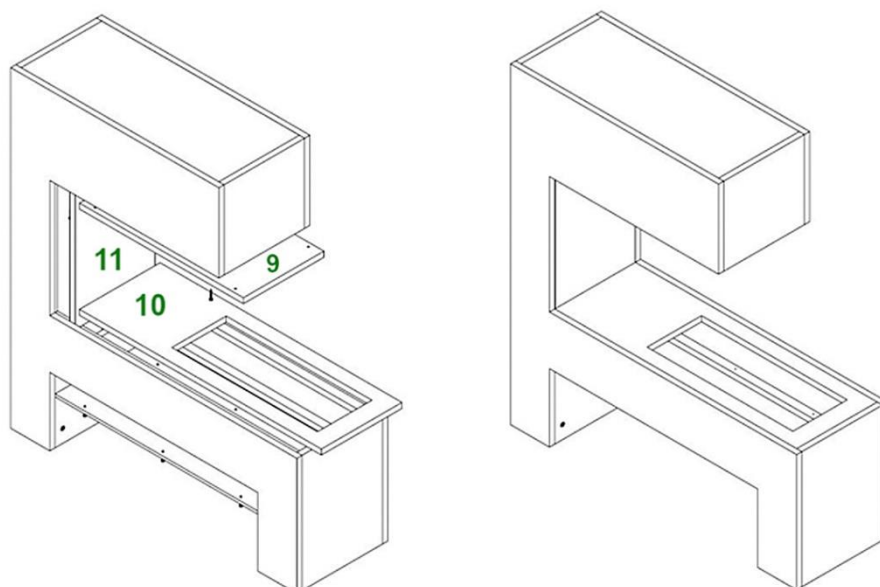
Steek de carrossierstekkers (A) in de daarvoor bestemde gaten zoals weergegeven in de bovenstaande afbeelding. Begin dan met elementen 3, 4 en 5 en zet ze samen zoals beschreven.

#### Stap 2

In de volgende stap worden elementen 1, 2, 6, 7 en 8 geassembleerd.



Stap 3



- Monteer de overige planken 9, 10, 11 en 12 zoals afgebeeld.
- Het element 10 is verkrijgbaar in twee versies, elk met een andere maat uitsparing. Kies de juiste voor uw waterdampcassette.
- U kunt de waterdampcassette nu voorzichtig in het element 10 schuiven. Vanwege de structurele eigenschappen van de inbouwhaard in relatie tot de aan de zijkant aangebrachte schroeven, kan een lichte beschadiging van de rand van het element 8



niet worden uitgesloten. Dit heeft geen invloed op de uitstraling en functie. Dit betekent dat elke aansprakelijkheid is uitgesloten van elke aansprakelijkheid voor lakdefecten die optreden bij het plaatsen van de cassette.

- Let op de verdere informatie over de bediening van de stoomcassette.



GLOW FIRE

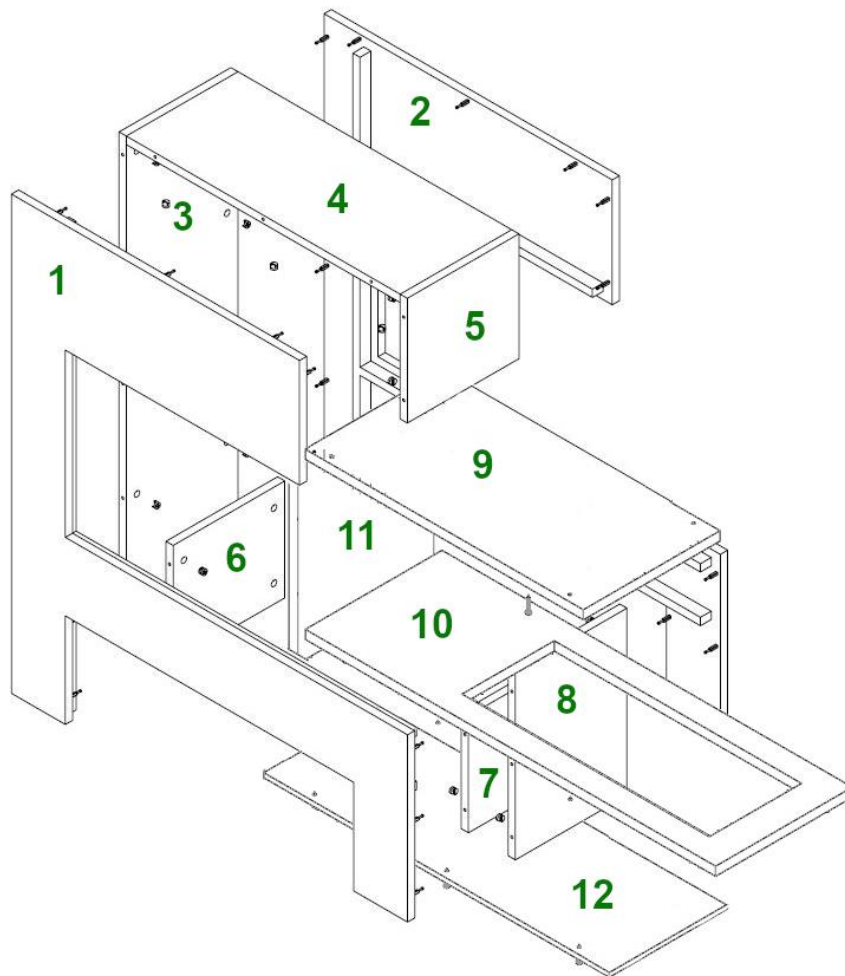
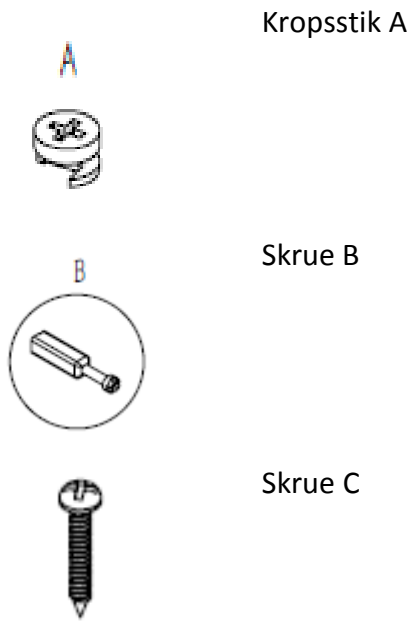
## Monteringsvejledning

Model: Mozart

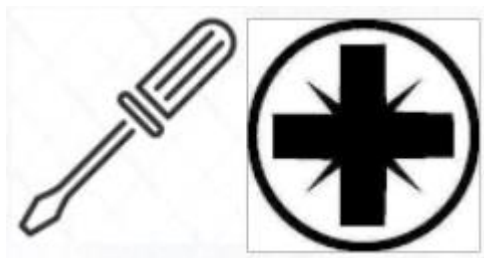
### Indhold

1. Pakkeindhold
2. Bemærkninger til konstruktion
3. Monteringsvejledning

# 1. Pakkeindhold

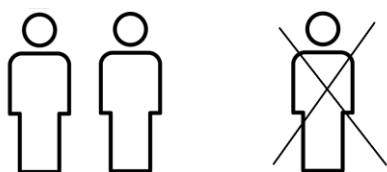


## 2. Bemærkninger til konstruktion



Brug en Phillips-skruetrækker. Hvis du bruger en trådløs skruetrækker, skal du sørge for at bruge et lavt drejningsmoment, ellers kan der opstå skader.

Vi anbefaler at bruge en skralde.



Indstil venligst pejsen med to personer. Nogle arbejdsstrin er lettere at løse med to personer, og du risikerer ikke at beskadige pejsen.

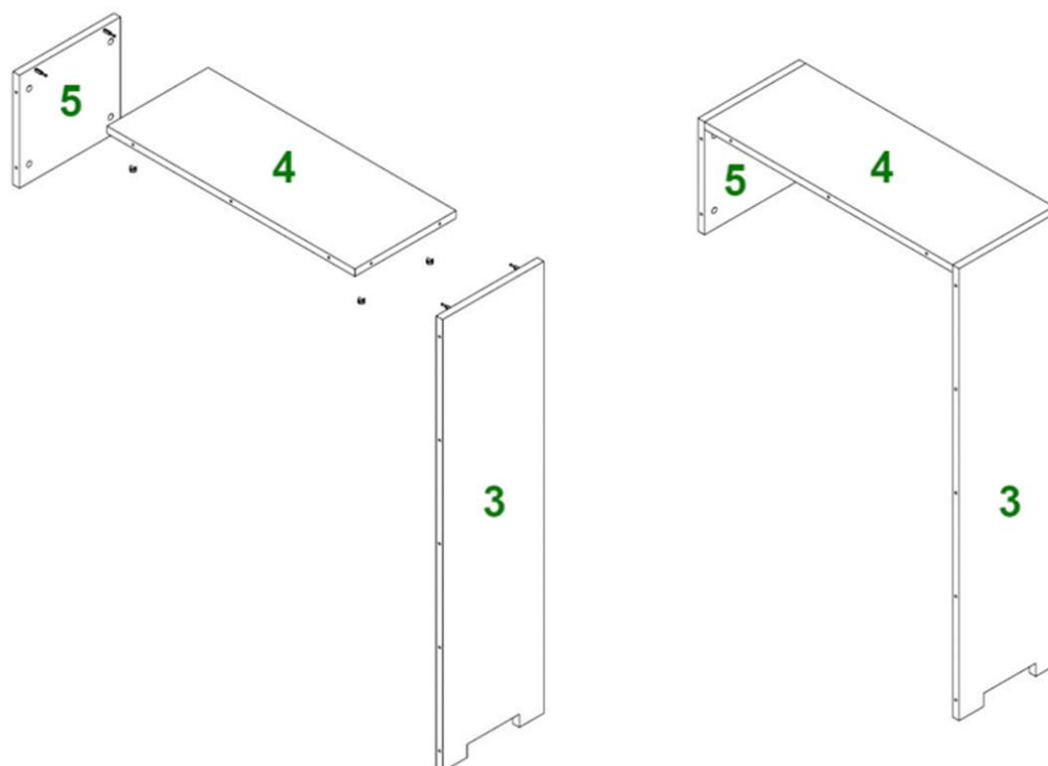


Tillad cirka 45 minutter til samlingen.

### 3. Monteringsvejledning

Pak først hele indholdet af kassen ud, og kontroller, at det er komplet.

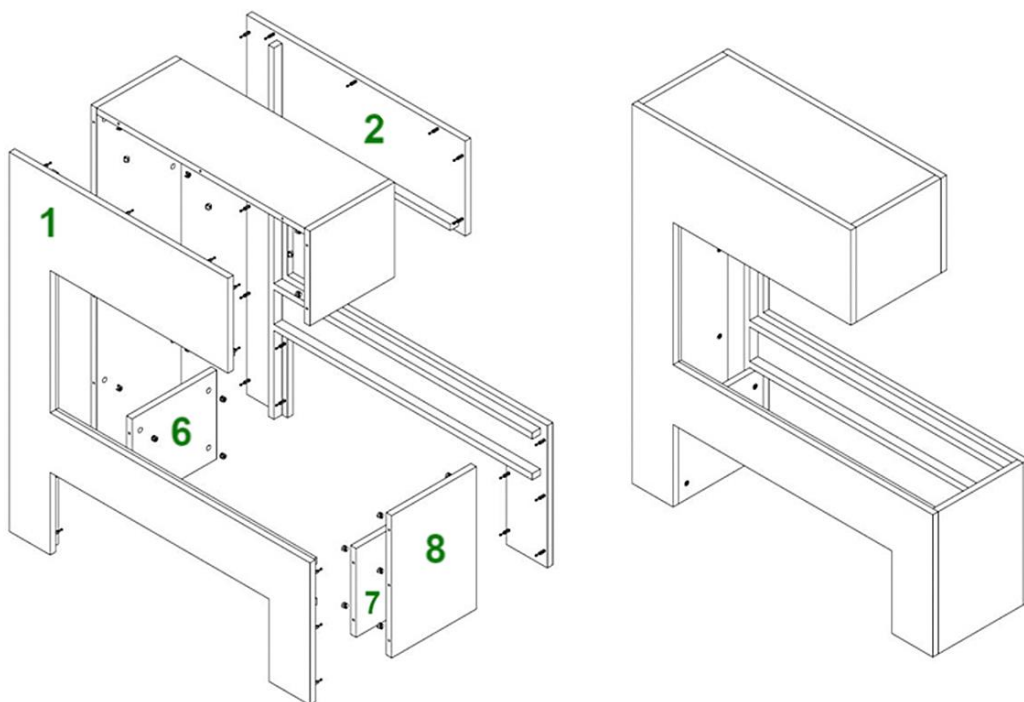
#### Trin 1



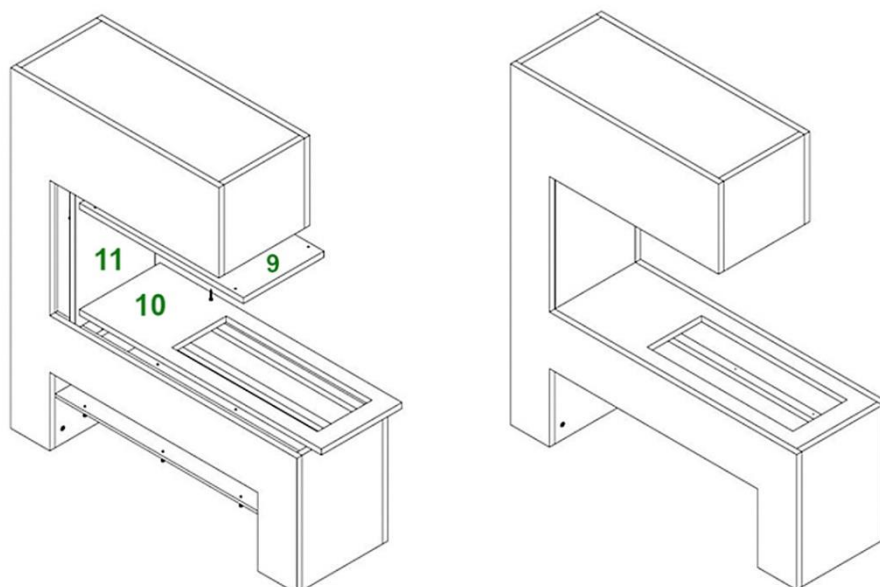
Indsæt kropsstik (A) i hullerne, der er vist som vist på illustrationen ovenfor. Start derefter med elementerne 3, 4 og 5 og sæt dem sammen som beskrevet.

#### Trin 2

I det næste trin er elementerne 1, 2, 6, 7 og 8 samlet.



Trin 3



- Saml de resterende plader 9, 10, 11 og 12 som vist.
- Elementet 10 fås i to versioner, hver med en forskellig størrelse udkæring. Vælg den rigtige til din vanddampkassette.
- Du kan nu omhyggeligt indsætte vanddampkassetten i elementet 10. På grund af pejsindsatsens strukturelle egenskaber i forhold til skruerne, der er indsat på siden, kan der ikke udelukkes en lille skade på kanten af elementet 8. Dette har ingen indflydelse

på udseendet og funktionen. Dette betyder, at ethvert ansvar er udelukket fra malingsfejl, der opstår, når kassetten indsættes.

- Bemærk de yderligere oplysninger om betjening af dampkassetten.