



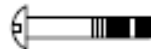
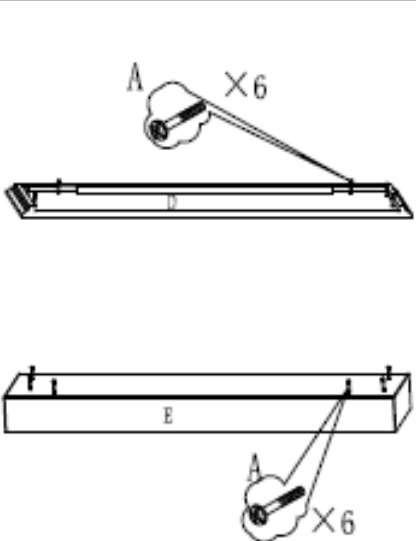



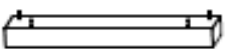


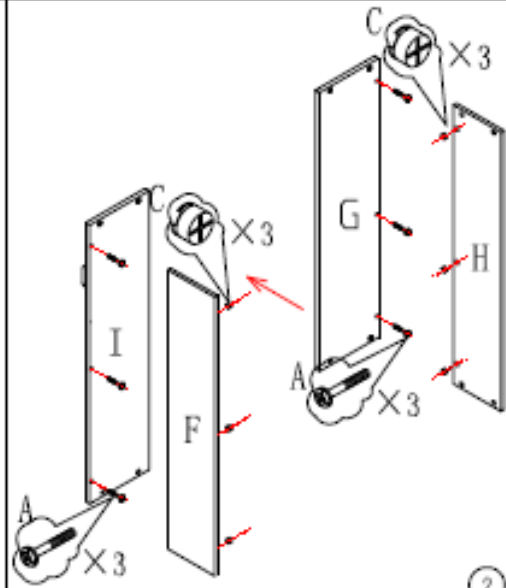


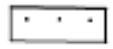


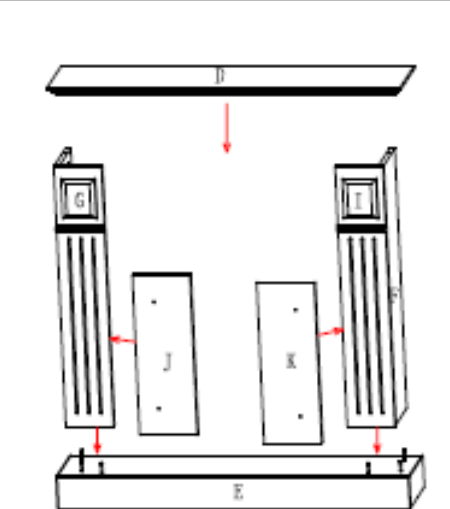
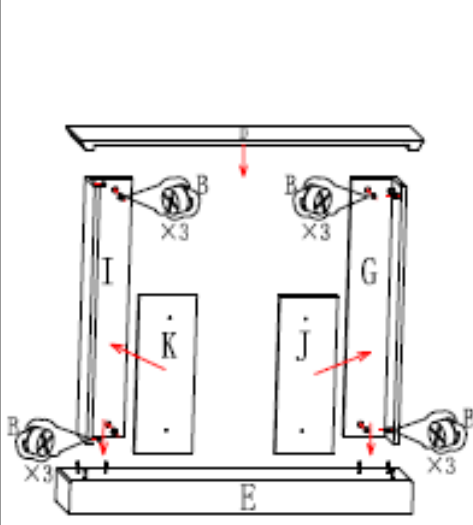
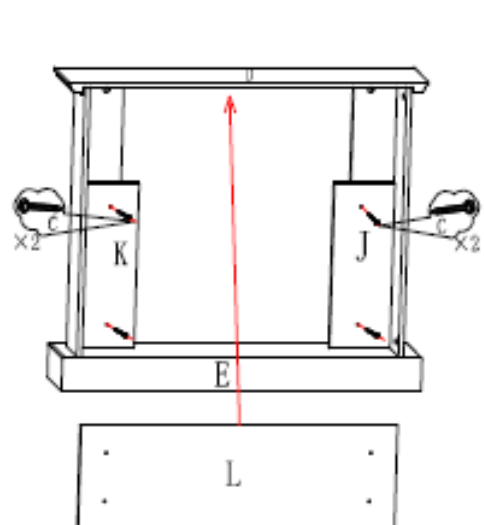
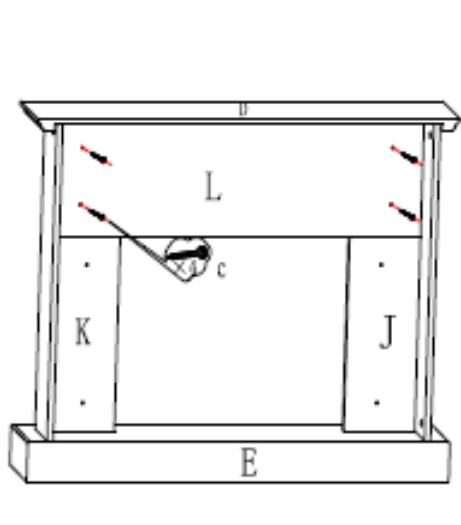
# GLOW FIRE


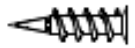


## Hermes

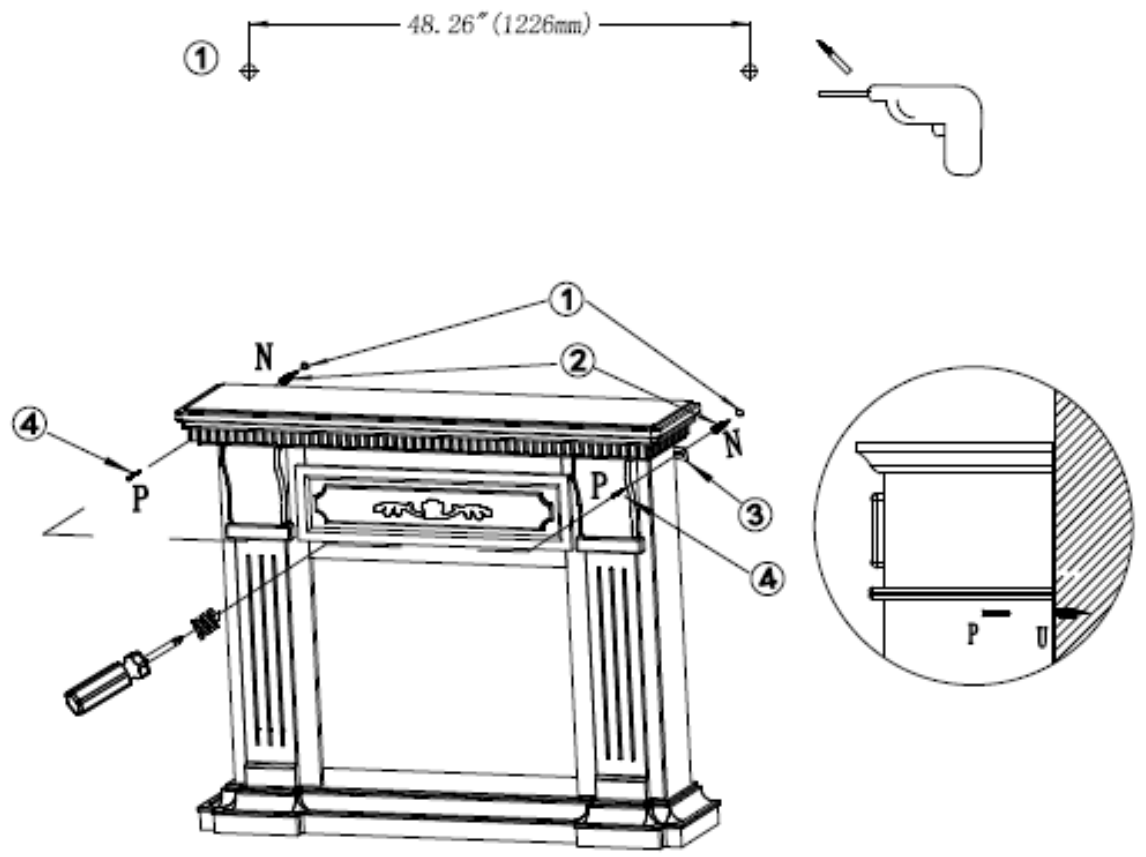
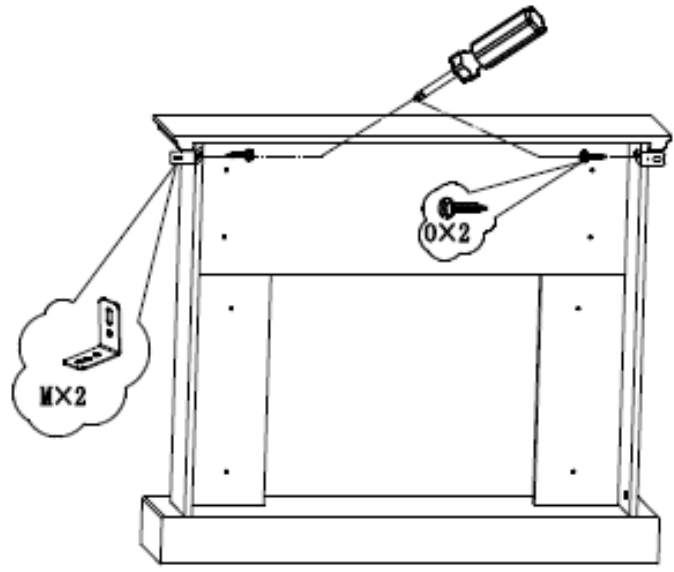


Language	Titel	Page
ENG	Assembly Instructions; Model: Hermes	4
DE	Bedienungsanleitung; Modell: Hermes	6
FR	Instructions de montage; Modèle: Hermes	9
IT	Istruzioni di montaggio; Modello: Hermes	12
ES	Instrucciones de montaje; Modelo: Hermes	15
PTG	Instruções de montagem; Modelo: Hermes	17
PO	Instrukcje składania; Model: Hermes	20
NL	Montage-instructies; Model: Hermes	23
DK	Monteringsvejledning; Model: Hermes	26



NO	Part	Quantity			
A		18			
B		18			
C		8			
D		1			
E		1			
F		1			
G		1			
H		1			
I		1			
J		1			
K		1			
L		1			
					
					
					
					

NO	Part	Quantity
M		2
N		2
O		2
P		2



**INSTALLATION AND IMPORTANT NOTES**

- Remove all packaging materials. Check that all necessary parts are present; in the case of damaged or missing parts, please contact your specialist dealer immediately.
- Before using for the first time, check whether the connection values of your power supply correspond to the data on the type plate.
- The device must not be used in areas where dangerous and easily flammable materials, f.e. fuel, thinner, paints and varnishes can be stored.
- Do not place the fireplace directly below a wall socket.
- The air inlet or outlet of the electric fireplace must not be covered to avoid overheating.
- **WARNING:** To avoid overheating, the chimney must not be covered.
- Do not place this electric fireplace directly on carpets or other floor coverings to avoid discoloration caused by the heat.
- Do not use the electric fireplace in the immediate vicinity of a bathtub, shower or swimming pool.
- Do not touch the power plug with wet or damp hands.
- Before cleaning and when the device is not in use, pull the mains plug out of the mains socket.
- Do not connect the device to a damaged mains socket.
- Do not insert any objects into the interior of the device and make sure that no foreign objects enter the device. This can lead to electric shocks, fires, or damage to the device.
- Do not move the device during operation.
- Do not use this fireplace with a programming switch, timer, separate telecontrol system, or any other device that turns the heater on automatically as there is a risk of fire if the heater is covered or misplaced.
- This device is not intended for use by persons (including children) with limited physical, sensory or mental abilities or lack of experience and knowledge, unless they are supervised by a person responsible for their safety or have been instructed in the use of the device.








Make sure that children have no opportunity to play with the device. If the power cord of this device is damaged, it must be replaced by the manufacturer or its customer service department or a similarly qualified person in order to avoid hazards.

This device is intended for use in the home or for similar applications, primarily the electric fireplace is used for decorative purposes.

The fireplace is not suitable for installation in vehicles and machines.

To avoid danger due to unintentional resetting of the thermal shutdown, the chimney must not be operated via an external switching device, such as a timer, or connected to a circuit that is switched on and off regularly.

**CONTROL**

	BUTTON	FUNCTION
		<b>ON (I)</b> . Activates all functions. <b>OFF (O)</b> . Disables all functions on the control panel and remote control.
		<b>ON:</b> Activates the functions of the touch control panel and the remote control. Turns on the flame. <b>OFF:</b> Disables the functions of the touch control panel and the remote control. Turns off the flame.
		<b>TIMER:</b> Controls the timer settings and switches the fireplace off at the set time. The settings range from 0.5 hours to 7.5 hours.
		<b>FLAME "-":</b> Darkens the flame. <b>NOTE:</b> The flame goes out when the main switch is turned off. The heating can only be activated when the flame is switched on.
		<b>FLAME "+":</b> Makes the flame shine brighter. <b>NOTE:</b> The flame goes out when the main switch is turned off. The heating can only be activated when the flame is switched on.
		<b>HEATER:</b> Switches the heating on and off. <b>NOTE:</b> The heating can only be activated when the flame is switched on. The heating does not switch on when the flame is switched off. <b>NOTE:</b> To protect against overheating, the heater blows cold air for 10 seconds before and after it is switched on and off.

**AUTOMATIC SHUTDOWN**

In the event of overheating, the device switches off automatically. In this case the mains plug of the electric fireplace must be pulled out of the mains socket. The electric fireplace must cool down for about 20 minutes before being used again. The air inlets and outlets must be kept free of dust, lint, etc.

**MAINTENANCE**

Before carrying out maintenance work, the mains plug of the device must be pulled out of the mains socket!

**CLEANING**

- All brass parts are painted and can be easily cleaned with a soft cloth (do not use abrasives)
- Clean the air ducts with a vacuum cleaner
- Do not immerse the power cord or plug in water or other liquids

**TECHNICAL SPECIFICATIONS**

Operating voltage: AC 220-240V 50Hz

Power consumption: 1750-2000W



Help protect the environment!

Please observe the local regulations: Give old electrical equipment to a suitable one

Waste disposal point.

## INSTALLATION UND WICHTIGE HINWEISE

- Alle Verpackungsmaterialien entfernen. Prüfen Sie, ob alle erforderlichen Teile vorhanden sind; bei beschädigten oder fehlenden Teilen wenden Sie sich bitte umgehend an Ihren Fachhändler.
- Prüfen Sie vor der ersten Verwendung, ob die Anschlusswerte Ihrer Stromversorgung den Daten auf dem Typenschild entsprechen.
- Das Gerät darf nicht in Bereichen verwendet werden, in denen gefährliche und leicht entflammbare Materialien, wie z. B. Kraftstoff, Verdünnung, Farben und Lacke gelagert werden.
- Den Kamin nicht unmittelbar unterhalb einer Wandsteckdose aufstellen.
- Der Lufteinlass oder der Luftauslass des elektrischen Kamins darf nicht bedeckt werden, um eine Überhitzung zu vermeiden.
- **WARNUNG:** Um eine Überhitzung zu vermeiden, darf der Kamin nicht abgedeckt werden.
- Stellen Sie diesen elektrischen Kamin nicht direkt auf Teppiche oder andere Bodenbeläge, um durch die Hitze hervorgerufene Verfärbungen zu vermeiden.
- Den Elektrokamin nicht in unmittelbarer Nähe einer Badewanne, einer Dusche oder eines Schwimbeckens benutzen.
- Berühren Sie den Netzstecker nicht mit nassen oder feuchten Händen.
- Ziehen Sie vor jedem Reinigen und wenn das Gerät nicht verwendet wird, den Netzstecker aus der Netzsteckdose.
- Schließen Sie das Gerät nicht an eine beschädigte Netzsteckdose an.
- Führen Sie keine Gegenstände in das Innere des Gerätes ein und achten Sie darauf, dass keine Fremdkörper in das Gerät gelangen. Dies kann zu elektrischen Schlägen, Bränden, oder Schäden am Gerät führen.
- Das Gerät während des Betriebs nicht bewegen.
- Diesen Kamin nicht mit einem Programmierschalter, einem Zeitschalter, einem separaten Fernwirksystem oder irgendeiner anderen Einrichtung verwenden, die das Heizgerät automatisch einschaltet, da Brandgefahr besteht, wenn das Heizgerät abgedeckt oder falsch aufgestellt wird.
- Dieses Gerät ist nicht für den Gebrauch durch Personen (einschließlich Kinder) mit eingeschränkten körperlichen, sensorischen oder geistigen Fähigkeiten oder mangelnder Erfahrung und Kenntnis vorgesehen, es sei denn, sie werden von einer für ihre Sicherheit verantwortlichen Person beaufsichtigt oder wurden im Gebrauch des Geräts unterwiesen.


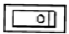




Achten Sie darauf, dass Kinder keine Gelegenheit haben, mit dem Gerät zu spielen. Wenn die Netzanschlussleitung dieses Gerätes beschädigt wird, muss sie durch den Hersteller oder seinen Kundendienst oder eine ähnlich qualifizierte Person ersetzt werden, um Gefährdungen zu vermeiden.

Dieses Gerät ist für die Verwendung im Haushalt oder für ähnliche Anwendungen vorgesehen, in erster Linie dient der Elektrokamin dekorativen Zwecken.

Der Kamin ist nicht zum Einbau in Fahrzeuge und Maschinen geeignet.

Zur Vermeidung von Gefahr aufgrund unbeabsichtigten Zurückstellens der thermischen Abschaltung, darf der Kamin nicht über ein externes Schaltgerät, wie einen Timer, betrieben werden, oder an einen Stromkreis angeschlossen werden, der regelmäßig an- und ausgeschaltet wird.

## STEUERUNG

	TASTE	FUNKTION
		<b>EIN (I)</b> . Aktiviert alle Funktionen. <b>AUS (O)</b> . Deaktiviert alle Funktionen auf dem Bedienfeld und der Fernbedienung.
		<b>EIN</b> : Aktiviert die Funktionen des Touch-Bedienfelds und der Fernbedienung. Schaltet die Flamme ein. <b>OFF</b> : Deaktiviert die Funktionen des Touch-Bedienfelds und der Fernbedienung. Schaltet die Flamme aus.
		<b>TIMER-Taste</b> : Steuert die Timer-Einstellungen und schaltet die Feuerstätte zur eingestellten Zeit aus. Die Einstellungen reichen von 0,5 Stunden bis 7,5 Stunden.
		<b>FLAMME "-"</b> : Dunkelt die Flamme ab. <b>HINWEIS</b> : Die Flamme erlischt, wenn der Hauptschalter ausgeschaltet wird. Die Heizung kann nur bei eingeschalteter Flamme aktiviert werden.
		<b>FLAMME "+"</b> : Lässt die Flamme heller leuchten. Die Flamme erlischt, wenn der Hauptschalter ausgeschaltet wird. Die Heizung kann nur bei eingeschalteter Flamme aktiviert werden.
		<b>HEIZUNGSTASTE</b> : Schaltet die Heizung ein und aus. <b>HINWEIS</b> : Die Heizung lässt sich nur bei eingeschalteter Flamme aktivieren. Bei ausgeschalteter Flamme schaltet sich die Heizung nicht ein. <b>HINWEIS</b> : Zum Schutz vor Überhitzung bläst die Heizung vor und nach dem Ein- und Ausschalten 10 Sekunden lang kalte Luft.

## AUTOMATISCHE AUSSCHALTUNG

Bei einer Überhitzung schaltet sich das Gerät automatisch aus. In diesem Fall muss der Netzstecker des elektrischen Kamins aus der Netzsteckdose gezogen werden. Vor der erneuten Verwendung muss der elektrische Kamin etwa 20 Minuten abkühlen. Die Luftein- und Auslässe müssen von Staub, Fusseln usw. freigehalten werden.

## WARTUNG

Vor der Durchführung von Wartungsarbeiten muss der Netzstecker des Gerätes aus der Netzsteckdose gezogen werden!

## REINIGUNG

- Alle Messingteile sind lackiert und können einfach mit einem weichen Tuch gereinigt werden (keine Scheuermittel verwenden).
- Reinigen Sie die Luftkanäle mit einem Staubsauger.
- Das Netzkabel oder den Netzstecker nicht in Wasser oder andere Flüssigkeiten eintauchen.

## TECHNISCHE DATEN

Betriebsspannung: AC 220-240V 50Hz

Leistungsaufnahme: 1750-2000W



Helfen Sie dabei, die Umwelt zu schützen!

Bitte beachten Sie die örtlichen Vorschriften: Geben Sie elektrische Altgeräte bei einer geeigneten Abfallentsorgungsstelle ab.



## INSTALLATION ET NOTES IMPORTANTES

- Retirez tous les matériaux d'emballage. Vérifiez que toutes les pièces nécessaires sont présentes; si les pièces sont endommagées ou manquantes, veuillez contacter votre re-vendeur.
- Avant d'utiliser, vérifiez si les valeurs de connexion de leur alimentation sont correspondent aux données de la plaque de type.
- L'appareil ne doit pas être utilisé dans les zones où des matériaux dangereux et hautement inflammables tels que le carburant, la dilution, les peintures et les vernis sont stockés.
- Ne placez pas la cheminée directement sous une prise murale.
- L'entrée d'air ou la sortie du foyer électrique ne doit pas être couverte pour éviter la surchauffe.
- **AVERTISSEMENT** : Pour éviter la surchauffe, la cheminée ne doit pas être couverte.
- Ne placez pas cette cheminée électrique directement sur les tapis ou autres revêtements de sol pour éviter la décoloration causée par la chaleur.
- La cheminée électrique n'a pas été utilisée dans les environs immédiats d'une baignoire, d'une piscine ou d'une douche.
- Ne touchez pas la prise de courant avec des mains mouillées ou humides.
- Avant chaque nettoyage, et si l'appareil n'est pas utilisé, retirez la prise de courant de la prise de courant.
- Ne connectez pas l'appareil à une prise de courant endommagée.
- N'insérez pas d'objets à l'intérieur de l'appareil et assurez-vous qu'aucun objet étranger n'entre dans l'appareil. Cela peut entraîner des chocs électriques, des incendies ou des dommages à la grille.
- Ne déplacez pas l'appareil pendant le fonctionnement.
- N'utilisez pas ce foyer avec un interrupteur de programmation, une minuterie, un système de télécontrôle séparé ou tout autre appareil qui allume automatiquement le chauffage, car il y a un risque d'incendie si le chauffage est couvert ou mis en place incorrectement.
- Ce dispositif n'est pas destiné à être utilisé par des personnes (y compris les enfants) avec des capacités physiques, sensorielles ou mentales limitées ou un manque d'expérience et de connaissances, à moins qu'ils ne soient supervisés par une personne responsable de leur sécurité ou qu'ils aient reçu des instructions sur l'utilisation de l'appareil.


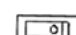





Assurez-vous que les enfants n'ont pas la possibilité de jouer avec l'appareil. Si la ligne de connexion principale de cet appareil est endommagée, elle doit être remplacée par le fabricant ou son service à la clientèle ou qualifiée une personne similaire pour éviter les dangers.

Cet appareil est destiné à une utilisation à la maison ou pour des applications similaires, principalement utilisé à des fins décoratives.

Le foyer n'est pas adapté à l'installation dans les véhicules et les machines.

Afin d'éviter le danger dû à la déconnexion involontaire de l'arrêt hermétique, la cheminée ne doit pas être actionnée par un commutateur externe, comme une minuterie, ou reliée à un circuit qui est régulièrement allumé et éteint.

## CONTROLES

	BOUTON	FONCTION
		<b>SUR (I)</b> . Permet toutes les fonctions. <b>OFF (O)</b> . Désactive toutes les fonctions sur le panneau de contrôle et la télécommande.
		<b>SUR</b> : Permet les fonctions du panneau Tactile et de la télécommande. Allume la flamme. <b>OFF</b> : Désactive les fonctions du panneau Touch et la télécommande. Éteint la flamme.
		<b>TIMER</b> : Contrôle les réglages de la minuterie et éteint la cheminée au moment de l'ensemble. Les réglages varient de 0,5 heure à 7,5 heures.
		<b>FLAMME "-"</b> : Assombrit la flamme. <b>REMARQUE</b> : La flamme s'éteint lorsque l'interrupteur principal est éteint. Le chauffage ne peut être réactivé que lorsque la flamme est allumée.
		<b>FLAMME "+"</b> : Rend la flamme plus brillante. La flamme s'éteint lorsque l'interrupteur principal est éteint. Le chauffage ne peut être activé que lorsque la flamme est allumée.
		<b>BOUTON HEATING</b> : Allumez et éteignez le chauffe-eau. <b>REMARQUE</b> : Le chauffage ne peut être activé que lorsque la flamme est allumée. Lorsque la flamme est éteinte, le chauffage ne s'allume pas. <b>REMARQUE</b> : Pour se protéger contre la surchauffe, le chauffe-eau souffle de l'air froid pendant 10 secondes avant et après l'allumage et l'éteindre.

## ARRÊT AUTOMATIQUE

En cas de surchauffe, l'appareil s'éteint automatiquement. Dans ce cas, la prise de courant de la cheminée électrique doit être retirée de la prise de courant. Avant de réutilisation, la cheminée électrique doit refroidir pendant environ 20 minutes. Les entrées et les prises d'air doivent être gardées exemptes de poussière, de peluche, etc.

## ENTRETIEN

Avant d'effectuer des travaux de maintenance, la prise de courant de l'appareil doit être retirée de la prise de courant!

## NETTOYAGES

- Toutes les pièces en laiton sont peintes et peuvent être facilement nettoyées avec un chiffon doux. (n'utilisez pas d'abrasifs)
- Nettoyer les conduits d'air avec un aspirateur.
- N'immergez pas le cordon d'alimentation ou ne branchez pas l'eau ou d'autres liquides.

## DONNEES TECHNIQUES

Tension d'exploitation: AC 220-240V 50Hz

Consommation d'énergie: 1750-2000W



Aidez à protéger l'environnement!

Veillez observer les règlements locaux : Laissez les déchets d'équipement électrique sur un site d'élimination des déchets approprié.

## INSTALLAZIONE E NOTE IMPORTANTI

- Rimuovere tutti i materiali di imballaggio. Verificare che tutte le parti necessarie siano presenti; se le parti sono danneggiate o mancanti, si prega di contattare il rivenditore. dealer.
- Prima del primo utilizzo, verificare se i valori di connessione dell'alimentatore corrispondono ai dati sulla piastra tipo.
- Il dispositivo non deve essere utilizzato in aree in cui sono conservati materiali pericolosi e altamente infiammabili come carburante, diluizione, vernici e vernici.
- Non posizionare il camino direttamente sotto una presa a muro.
- L'uscita o la presa d'aria del camino elettrico non deve essere coperta per evitare il surriscaldamento.
- AVVISIO: Per evitare il surriscaldamento, il camino non deve essere coperto.
- Non posizionare questo camino elettrico direttamente su tappeti o altri rivestimenti del pavimento per evitare lo scolorimento causato dal calore.
- Il camino elettrico non è stato utilizzato nelle immediate vicinanze di una vasca da bagno, una doccia o piscina, pool.
- Non toccare il tappo di alimentazione con le mani bagnate o umide.
- Prima di ogni pulizia e, se il dispositivo non è in uso, rimuovere la spina di alimentazione dalla presa di corrente.
- Non collegare il dispositivo a una presa di corrente danneggiata.
- Non inserire oggetti all'interno del dispositivo e assicurarsi che nessun oggetto estraneo entri nel dispositivo. Questo può portare a scosse elettriche, incendi o danni all'aggriglia.
- Non spostare il dispositivo durante il funzionamento.
- Non utilizzare questo camino con un interruttore di programmazione, un timer, un sistema di telecomando separato o qualsiasi altro dispositivo che accende automaticamente il riscaldatore, in quanto vi è il rischio di incendio se il riscaldatore è coperto o impostato in modo non corretto.
- Questo dispositivo non è destinato all'uso da parte di persone (compresi i bambini) con capacità fisiche, sensoriali o mentali limitate o mancanza di esperienza e conoscenza, a meno che non siano supervisionate da una persona responsabile della loro sicurezza o siano state istruite nell'uso del dispositivo.


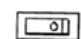





Assicurati che i bambini non abbiano la possibilità di giocare con il dispositivo. Se la linea di connessione della rete principale di questo dispositivo è danneggiata, deve essere sostituita dal produttore o dal servizio clienti o qualifichi una persona simile per evitare pericoli.

Questo dispositivo è destinato all'uso in casa o per applicazioni simili, utilizzato principalmente per scopi decorativi.

Il camino non è adatto per l'installazione in veicoli e macchine.

Al fine di evitare il pericolo dovuto alla disconnessione involontaria dell'arresto automatico, il camino non deve essere azionato da uno switchgear esterno, come un timer, o collegato a un circuito che viene regolarmente acceso e spento.

## CONTROLLI

	PULSANTE	FUNZIONE
		<b>ON (I)</b> . Abilita tutte le funzioni. <b>OFF (O)</b> . Disabilita tutte le funzioni sul pannello di controllo e sul telecomando.
	<b>ON</b> : attiva le funzioni del pannello Touch e del telecomando. Accende la fiamma. <b>OFF</b> : disattiva le funzioni del pannello Touch e del telecomando. Spegne la fiamma.	
	<b>TIMER</b> : controlla le impostazioni del timer e spegne il camino all'ora impostata. Le impostazioni variano da 0,5 ore a 7,5 ore.	
	<b>FIAMMA "-"</b> : Oscura la fiamma. <b>NOTA</b> : La fiamma si spegne quando l'interruttore principale è spento. Il riscaldamento può essere reattivato solo quando la fiamma è accesa.	
	<b>FIAMMA "+"</b> : rende la fiamma più luminosa. La fiamma si spegne quando l'interruttore principale è spento. Il riscaldamento può essere attivato solo quando la fiamma è accesa.	
	<b>TASTO HEATING</b> : Accende e spegne il riscaldatore. <b>NOTA</b> : Il riscaldatore può essere attivato solo quando la fiamma è accesa. Quando la fiamma è spenta, il riscaldatore non si accende. <b>NOTA</b> : Per evitare il surriscaldamento, il riscaldatore soffia aria fredda per 10 secondi prima e dopo l'accensione e lo spegnimento.	

## SPEGNIMENTO AUTOMATICO

In caso di surriscaldamento, il dispositivo si spegne automaticamente. In questo caso, la spina di alimentazione del camino elettrico deve essere estratta dalla presa di corrente. Prima di riutilizzarlo, il camino elettrico deve raffreddarsi per circa 20 minuti. Le prese d'aria e le prese devono essere tenute libere da polvere, lanugucellio, ecc.

## Manutenzione

Prima di effettuare i lavori di manutenzione, la presa di corrente del dispositivo deve essere staccata dalla presa di corrente!

## PULIZIA

- Tutte le parti in ottone sono verniciate e possono essere facilmente pulite con un panno morbido. (non utilizzare abrasivi)
- Pulire i condotti dell'aria con un aspirapolvere.
- Non immergere il cavo di alimentazione o collegare acqua o altri liquidi.

## DATI TECNICI

Tensione di esercizio: AC 220-240V 50Hz

Consumo energetico: 1750-2000W



Aiuta a proteggere l'ambiente!

Si prega di osservare le normative locali: Lasciare le apparecchiature elettriche di scarto in un sito di smaltimento dei rifiuti adatto.

## INSTALAÇÃO E NOTAS IMPORTANTES

- Retire todos os materiais de embalagem. Verifique se todas as peças necessárias estão presentes; se as peças estiverem danificadas ou em falta, contacte o seu revendedor.
- Antes da primeira utilização, verifique se os valores de ligação da sua alimentação são
- corresponder aos dados da placa de tipo.
- O aparelho não deve ser utilizado em zonas onde sejam armazenados materiais perigosos e altamente inflamáveis, tais como combustível, diluição, tintas e vernizes.
- Não coloque a lareira diretamente por baixo de uma tomada de parede.
- A entrada ou saída de ar da lareira elétrica não deve ser coberta para evitar o sobreaquecimento.
- AVISO: Para evitar sobreaquecimento, a lareira não deve ser coberta.
- Não coloque esta lareira elétrica diretamente sobre tapetes ou outros revestimentos para evitar a descoloração causada pelo calor.
- A lareira elétrica não foi utilizada nas imediações de uma banheira, uma piscina de chuveiro ou pool.
- Não toque na ficha de alimentação com as mãos molhadas ou húmidas.
- Antes de cada limpeza e se o dispositivo não estiver a ser utilizado, retire a ficha de alimentação da tomada de corrente.
- Não ligue o aparelho a uma tomada de corrente danificada.
- Não introduza objetos no interior do aparelho e certifique-se de que nenhum objeto estranho entra no dispositivo. Isto pode levar a choques elétricos, incêndios ou danos na grelha.
- Não desloque o aparelho durante o funcionamento.
- Não utilize esta lareira com um interruptor de programação, um temporizador, um sistema de telecontrolo separado ou qualquer outro dispositivo que ligue automaticamente o aquecedor, uma vez que existe o risco de incêndio se o aquecedor estiver coberto ou montado incorretamente.
- Este dispositivo não se destina a ser utilizado por pessoas (incluindo crianças) com capacidades físicas, sensoriais ou mentais limitadas ou com falta de experiência e conhecimento, a não ser que sejam supervisionados por uma pessoa responsável pela sua segurança ou tenham sido instruídos na utilização do dispositivo.








Certifique-se de que as crianças não têm a oportunidade de brincar com o dispositivo. Se a linha de ligação de rede deste dispositivo estiver danificada, este deve ser substituído pelo fabricante ou pelo seu serviço ao cliente ou por uma pessoa semelhante para evitar perigos.

Este dispositivo destina-se a ser utilizado em casa ou para aplicações semelhantes, utilizados principalmente para fins decorativos.

A lareira não é adequada para instalação em veículos e máquinas.

A fim de evitar perigos devido à desconexão não intencional da paragem herémica, a chaminé não deve ser operada por um interruptor externo, como um temporizador, ou ligada a um circuito regularmente ligado e desligado.

## CONTROLOS

	BUTAO	FUNCAO
		<b>ON (I).</b> Permite todas as funções. <b>OFF (O).</b> Desativa todas as funções no painel de controlo e no telecomando.
	<b>ON:</b> Ativa as funções do painel Touch e do controlo remoto. Liga a chama. <b>OFF:</b> Desativa as funções do painel Touch e do controlo remoto. Apaga a chama.	
	<b>TIMER:</b> Controla as definições do temporizador e desliga a lareira na hora definida. As definições variam entre 0,5 horas e 7,5 horas.	
	<b>CHAMA "-" :</b> Escurece a chama. <b>NOTA:</b> A chama apaga-se quando o interruptor principal está desligado. O aquecimento só pode ser ativado quando a chama estiver ligada.	
	<b>CHAMA "+" :</b> Faz a chama brilhar mais. A chama apaga-se quando o interruptor principal é desligado. O aquecimento só pode ser ativado quando a chama estiver ligada.	
	<b>BOTÃO DE AQUECIMENTO:</b> Liga e desliga o aquecedor. <b>NOTA:</b> O aquecedor só pode ser ativado quando a chama estiver ligada. Quando a chama é desligada, o aquecedor não liga. <b>NOTA:</b> Para proteger contra o sobreaquecimento, o aquecedor sopra ar frio durante 10 segundos antes e depois de ligar e desligar.	

## DESLIGAMENTO AUTOMÁTICO

Em caso de sobreaquecimento, o aparelho desliga-se automaticamente. Neste caso, a ficha elétrica da lareira elétrica deve ser retirada da tomada de corrente. Antes de voltar a utilizar, a lareira elétrica deve arrefecer durante cerca de 20 minutos. As entradas e saídas de ar devem ser mantidas livres de pó, pelos, etc.

## MANUTENÇÃO

Antes de efetuar os trabalhos de manutenção, a ficha de alimentação do aparelho deve ser retirada da tomada de corrente!

## LIMPEZA

- Todas as peças de latão são pintadas e podem ser facilmente limpas com um pano macio. (não utilize abrasivos)
- Limpe as condutas de ar com um aspirador.
- Não mergulhe o cabo de alimentação nem a ficha em água ou outros líquidos.

## DADOS TÉCNICOS

Tensão operacional: AC 220-240V 50Hz

Consumo de energia: 1750-2000W



Ajude a proteger o ambiente!

Por favor, respeite as normas locais: Deixe o equipamento elétrico residual num local adequado de eliminação de resíduos.



## INSTALACIONES Y NOTAS IMPORTANTES

- Retire todos los materiales de embalaje. Compruebe que todas las piezas necesarias están presentes; si las piezas están dañadas o faltan, póngase en contacto con su distribuidor.
- Antes del primer uso, compruebe si los valores de conexión de su fuente de alimentación son corresponden a los datos de la placa de tipo.
- El dispositivo no debe utilizarse en zonas en las que se almacenen materiales peligrosos y altamente inflamables, como combustible, dilución, pinturas y barnices.
- No coloque la chimenea directamente debajo de un enchufe de pared.  
La entrada de aire o la salida de la chimenea eléctrica no deben estar cubiertas para evitar el sobrecalentamiento.
- ADVERTENCIA: Para evitar el sobrecalentamiento, la chimenea no debe estar cubierta.
- No coloque esta chimenea eléctrica directamente sobre alfombras u otros revestimientos de suelo para evitar la decoloración causada por el calor.
- La chimenea eléctrica no se utilizó en las inmediaciones de una bañera, una ducha o una piscina.
- No toque el enchufe con las manos mojadas o húmedas.
- Antes de cada limpieza, y si el dispositivo no está en uso, retire el enchufe de la toma de corriente.
- No conecte el dispositivo a una toma de corriente dañada.
- No inserte objetos en el interior del dispositivo y asegúrese de que no entren objetos extraños en el dispositivo. Esto puede provocar descargas eléctricas, incendios o daños en la rejilla.
- No mueva el dispositivo durante el funcionamiento.
- No utilice esta chimenea con un interruptor de programación, un temporizador, un sistema de telecontrol independiente o cualquier otro dispositivo que encienda automáticamente el calentador, ya que existe el riesgo de incendio si el calentador está cubierto o configurado incorrectamente.
- Este dispositivo no está destinado a ser utilizado por personas (incluidos niños) con capacidades físicas, sensoriales o mentales limitadas o falta de experiencia y conocimiento, a menos que estén supervisados por una persona responsable de su seguridad o hayan sido instruidos en el uso del dispositivo.








Asegúrese de que los niños no tengan la oportunidad de jugar con el dispositivo. Si la línea de conexión de red de este dispositivo está dañada, debe ser reemplazada por el fabricante o su servicio al cliente o por una persona similar para evitar riesgos.

Este dispositivo está diseñado para su uso en el hogar o para aplicaciones similares, utilizado principalmente con fines decorativos.

La chimenea no es adecuada para su instalación en vehículos y máquinas.

Con el fin de evitar el peligro debido a la desconexión involuntaria del apagado hermético, la chimenea no debe ser operada por un equipo de conmutación externo, como un temporizador, o conectado a un circuito que se enciende y apaga regularmente.

## CONTROLES

	BOTON	FUNCION
		<b>ON (I).</b> Habilita todas las funciones. <b>OFF (O).</b> Desactiva todas las funciones del panel de control y del mando a distancia.
	<b>ON:</b> Activa las funciones del panel táctil y del mando a distancia. Enciende la llama. <b>OFF:</b> Desactiva las funciones del panel táctil y del mando a distancia. Apaga la llama.	
	<b>TIMER:</b> Controla la configuración del temporizador y apaga la chimenea a la hora establecida. La configuración oscila entre 0,5 horas y 7,5 horas.	
	<b>LLAMA "-" :</b> Oscurece la llama. <b>IMPORTANT:</b> La llama se apaga cuando se apaga el interruptor principal. La calefacción sólo se puede activar cuando se enciende la llama.	
	<b>LLAMA "+" :</b> Hace que la llama brille más.. La llama se apaga cuando se apaga el interruptor principal. La calefacción sólo se puede activar cuando se enciende la llama.	
	<b>BOTON CALEFACCION:</b> Enciende y apaga el calentador. <b>IMPORTANT:</b> El calentador solo se puede activar cuando se enciende la llama. Cuando la llama está apagada, el calentador no se enciende. <b>IMPORTANT:</b> Para protegerse contra el sobrecalentamiento, el calentador sopla aire frío durante 10 segundos antes y después de encender y apagar.	

## APAGADO AUTOMÁTICO

En caso de sobrecalentamiento, el dispositivo se apaga automáticamente. En este caso, el enchufe de la chimenea eléctrica debe extraerse de la toma de corriente. Antes de volver a utilizar, la chimenea eléctrica debe enfriarse durante unos 20 minutos. Las entradas y salidas de aire deben mantenerse libres de polvo, pelusas, etc.

## MANTENIMIENTO

Antes de llevar a cabo el trabajo de mantenimiento, el enchufe del dispositivo debe ser sacado de la toma de corriente!

## LIMPIEZA

- Todas las piezas de latón están pintadas y se pueden limpiar fácilmente con un paño suave. (no utilice abrasivos)
- Limpie los conductos de aire con una aspiradora.
- No sumerja el cable de alimentación ni enchufe agua u otros líquidos.

## DATOS TÉCNICOS

Tensión de funcionamiento: AC 220-240V 50Hz

Consumo de energía: 1750-2000W



¡Ayuda a proteger el medio ambiente!

Tenga en cuenta la normativa local: Deje el equipo eléctrico de desecho en un lugar adecuado para la eliminación de residuos.

## INSTALACJA I WAŻNE UWAGI

- Usuń wszystkie materiały opakowaniowe. Sprawdź, czy wszystkie niezbędne części są obecne; jeśli części są uszkodzone lub brakuje, skontaktuj się ze sprzedawcą dealer.
- Przed pierwszym użyciem sprawdź, czy wartości połączenia ich zasilacza są
- odpowiadają danym na tabliczce znamionowej.
- Urządzenia nie wolno używać w miejscach, w których przechowywane są materiały niebezpieczne i wysoce łatwopalne, takie jak paliwo, rozcieńczenie, farby i lakiery.
- Nie należy umieszczać kominka bezpośrednio pod gniazdem ściennym.
- Wlot powietrza lub wylot kominka elektrycznego nie może być zastonięty, aby uniknąć przegrzania.
- OSTRZEŻENIE: Aby uniknąć przegrzania, kominek nie może być zastonięty.
- Nie umieszczaj kominka elektrycznego bezpośrednio na dywanach lub innych wykładzinach podłogowych, aby uniknąć przebarwień spowodowanych przez ciepło.
- Kominek elektryczny nie był używanyw bezpośrednim sąsiedztwie wanny, prysznicz lub basen pool.
- Nie dotykaj wtyczki mokrymi lub wilgotnymi rękami.
- Przed każdym czyszczeniem, a jeśli urządzenie nie jest używane, zdejmij wtyczkę z gniazdka elektrycznego.
- Nie podłączaj urządzenia do uszkodzonego gniazdka elektrycznego.
- Nie wstawiaj obiektów do wnętrza urządzenia i upewnij się, że żadne obce obiekty nie przedostają się do urządzenia. Może to prowadzić do porażenia prądem elektrycznym,pożarów lub uszkodzeniakraty.
- Nie należy przesuwac urządzenia podczas pracy.
- Nie używaj tego kominka z przełącznikiem programowania, timerem, oddzielnym systemem telekontroli lub innym urządzeniem, które automatycznie włącza nagrzewnicę, ponieważ istnieje ryzyko pożaru, jeśli nagrzewnica jest zakryta lub nieprawidłowo skonfigurowana.
- To urządzenie nie jest przeznaczone do użytku przez osoby (w tym dzieci) o ograniczonych zdolnościach fizycznych, sensorycznych lub umysłowych lub braku doświadczenia i wiedzy, chyba że są nadzorowane przez osobę odpowiedzialną za ich bezpieczeństwo lub zostały poinstruowane o korzystaniu z urządzenia.








Upewnij się, że dzieci nie mają możliwości zabawy z urządzeniem. Jeśli przewód przyłączeniowy tego urządzenia jest uszkodzony, musi być wymieniony przez producenta lub jego obsługi klienta lubualifi podobne osoby, abyuniknąć zagrożeń.

To urządzenie jest przeznaczone do użytku w domu lub do podobnych zastosowań, głównie do celów dekoracyjnych.

Kominek nie nadaje się do montażu w pojazdach i maszynach.

W celu uniknięcia niebezpieczeństwa spowodowanego niezamierzonym odłączeniemwyłączenia hermicznego, komin nie może być obsługiwany przez zewnętrzną rozdzielnicę, taką jak timer, ani podłączony do obwodu, który jest regularnie włączany i wyłączany.

## FORMANTOW

	PRZYCISK	FUNKCJA
		<b>ON (I).</b> Włącza wszystkie funkcje. <b>OFF (O).</b> Wyłącza wszystkie funkcje na panelu sterowania i pilocie zdalnego sterowania.
	<b>ON:</b> Włącza funkcje panelu Dotykowego i pilota zdalnego sterowania. Włącza płomień. <b>OFF:</b> Wyłącza funkcje panelu Dotykowego i pilota zdalnego sterowania. Wyłącza płomień.	
	<b>TIMER:</b> Steruje ustawieniami timera i wyłącza kominek o ustalonej godzinie. Ustawienia settings wahają się od 0,5 godziny do 7,5 godziny.	
	<b>PŁOMIEN "-"</b> : Przyciemnia płomień. <b>IMPORTANT:</b> Płomień zgaśnie, gdy wyłącznik główny jest wyłączony. Ogrzewanie można aktywować tylko wtedy, gdy płomień jest włączony.	
	<b>PŁOMIEN "+"</b> : Sprawia, że płomień świeci jaśniej. Płomień gaśnie, gdy wyłącznik główny jest wyłączony. Ogrzewanie można aktywować tylko wtedy, gdy płomień jest włączony.	
	<b>Przycisk OGRZEWANIA:</b> Włącza i wyłącza nagrzewnicę. <b>UWAGA:</b> Nagrzewnica może być aktywowana tylko wtedy, gdy płomień jest włączony. Po wyłączeniu płomienia nagrzewnica nie włącza się. <b>UWAGA:</b> Aby chronić przed przegrzaniem, nagrzewnica dmucha zimne powietrze przez 10 sekund przed i po włączeniu i wyłączeniu.	

## AUTOMATYCZNE WYŁĄCZANIE

W przypadku przegrzania urządzenie wyłącza się automatycznie. W takim przypadku wtyczka elektryczna kominka elektrycznego musi zostać wyciągnięta z gniazdka elektrycznego. Przed ponownym użyciu kominek elektryczny musi ochłodzić się przez około 20 minut. Wloty i wyloty powietrza muszą być wolne od kurzu, kłaczków itp.

## KONSERWACJI

Przed wykonaniem prac konserwacyjnych wtyczka zasilania urządzenia musi zostać wyciągnięta z gniazdka!

## CZYSZCZENIA

- Wszystkie części z mosiądzu są pomalowane i można je łatwo czyścić miękką szmatką. (nie używać środków ściernych)
- Oczyszczyć kanały powietrzne odkurzaczem.
- Nie zanurzaj przewodu zasilającego ani nie podłączaj wody ani innych płynów.

## DANE TECHNICZNE

Napięcie robocze: AC 220-240V 50Hz

Pobór mocy: 1750-2000W



Pomóż chronić środowisko!

Należy przestrzegać lokalnych przepisów: Pozostawić zużyty sprzęt elektryczny na odpowiednim składowisku odpadów.

## INSTALLATIE EN BELANGRIJKE OPMERKINGEN

- Verwijder alle verpakkingsmaterialen. Controleer of alle benodigde onderdelen aanwezig zijn; als de onderdelen beschadigd of ontbreken, neem dan contact op met uw dealer.
- Controleer voor het eerste gebruik of de verbindingswaarden van hun voeding overeenkomen met de gegevens op de typeplaat.
- De inrichting mag niet worden gebruikt in gebieden waar gevaarlijke en licht ontvlambare materialen zoals brandstof, verdunning, verven en vernissen worden opgeslagen.
- Plaats de haard niet direct onder een stopcontact.
- De luchtinlaat of uitlaat van de elektrische haard mag niet worden afgedekt om oververhitting te voorkomen.  
WAARSCHUWING: Om oververhitting te voorkomen, mag de haard niet worden afgedekt.
- Plaats deze elektrische open haard niet direct op tapijten of andere vloerbedekkingen om verkleuring veroorzaakt door de hitte te voorkomen.
- De elektrische open haard werd niet gebruikt in de directe omgeving van een bad, een douche of een zwembad, pool.
- Raak de stekker niet aan met natte of vochtige handen.
- Haal vóór elke reiniging de stekker uit het stopcontact.
- Sluit het apparaat niet aan op een beschadigd stopcontact.
- Plaats geen voorwerpen in de binnenkant van het apparaat en zorg ervoor dat er geen vreemde voorwerpen in het apparaat terechtkomen. Dit kan leiden tot elektrische schokken, branden of schade aan hetrooster.
- Beweeg het apparaat niet tijdens het gebruik.
- Gebruik deze haard niet met een programmeerschakelaar, een timer, een apart telecontrolsysteem of een ander apparaat dat automatisch de kachel inschakelt, omdat er brandgevaar bestaat als de kachel wordt afgedekt of verkeerd is ingesteld.
- Dit apparaat is niet bedoeld voor gebruik door personen (inclusief kinderen) met beperkte fysieke, zintuiglijke of mentale vermogens of gebrek aan ervaring en kennis, tenzij zij onder toezicht staan van een persoon die verantwoordelijk is voor hun veiligheid of zijn geïnstrueerd in het gebruik van het apparaat.








Zorg ervoor dat kinderen niet de mogelijkheid hebben om met het apparaat te spelen. Als de netverbindinglijn van dit apparaat beschadigd is, moet deze worden vervangen door de fabrikant of de klantenservice of ualifi een soortgelijke persoon om gevaren te voorkomen.

Dit apparaat is bedoeld voor gebruik in huis of voor soortgelijke toepassingen, voornamelijk gebruikt voor decoratieve doeleinden.

De haard is niet geschikt voor installatie in voertuigen en machines.

Om gevaar te voorkomen als gevolg van onbedoelde ontkoppeling van de thermic shutdown, mag de schoorsteen niet worden bediend door een externe schakelinrichting, zoals een timer, of aangesloten op een circuit dat regelmatig wordt in- en uitgeschakeld.

## BESTURINGSELEMENTEN

	KNOP	FUNCTIE
		<b>ON (I).</b> Hiermee kunnen alle functies worden uitgeschakeld. <b>OFF (O).</b> Hiermee schakelt u alle functies op het bedieningspaneel en de afstandsbediening uit.
	<b>ON:</b> Hiermee kunnen de functies van het aanraakpaneel en de afstandsbediening worden ingeschakeld. Zet de vlam aan. <b>OFF:</b> schakelt de functies van het aanraakpaneel en de afstandsbediening uit. Zet de vlam uit. Turns off	
	<b>TIMER:</b> hiermee bepaalt u de timerinstellingen en schakelt u de haard op de ingestelde tijd uit. De instellingen variëren van 0,5 uur tot 7,5 uur.	
	<b>VLAM"-":</b> Verduistert de vlam. <b>LET OP:</b> De vlam gaat uit wanneer de hoofdschakelaar is uitgeschakeld. De verwarming kan alleen worden geactiveerd wanneer de vlam is ingeschakeld.	
	<b>VLAM "+":</b> Laat de vlam helderder schijnen. De vlam gaat uit wanneer de hoofdschakelaar is uitgeschakeld. De verwarming kan alleen worden geactiveerd wanneer de vlam is ingeschakeld.	
	<b>VERWARMINGSKNOP:</b> Zet de verwarming in en uit. <b>LET OP:</b> De kachel kan alleen worden geactiveerd wanneer de vlam is ingeschakeld. Wanneer de vlam is uitgeschakeld, gaat de kachel niet aan. <b>LET OP:</b> Om te beschermen tegen oververhitting blaast de kachel koude lucht gedurende 10 seconden voor en na het in- en uitschakelen.	

## AUTOMATISCH UITSCHAKELEN

In geval van oververhitting schakelt het apparaat automatisch uit. In dit geval moet de stekker van de elektrische haard uit het stopcontact worden getrokken. Voor hergebruik moet de elektrische haard ongeveer 20 minuten afkoelen. De luchtinlaten en uitlaten moeten vrij worden gehouden van stof, pluisjes, enz.

## ONDERHOUD

Voordat onderhoudswerkzaamheden worden uitgevoerd, moet de stekker van het apparaat uit het stopcontact worden getrokken!

## Reiniging

- Alle messing onderdelen zijn geschilderd en kunnen gemakkelijk worden gereinigd met een zachte doek. (gebruik geen schuurmiddelen)
- Maak de luchtkanalen schoon met een stofzuiger.
- Dompel het netsnoer of de stekker niet in water of andere vloeistoffen.

## TECHNISCHE GEGEVENS

Bedrijfsspanning: AC 220-240V 50Hz

Stroomverbruik: 1750-2000W





Help het milieu te beschermen!

Houd u aan de lokale voorschriften: Laat afgedankte elektrische apparatuur op een geschikte stortplaats.

## INSTALLATION OG VIGTIGE BEMÆRKNINGER

- Fjern alle emballagematerialer. Kontroller, at alle nødvendige dele er til stede; hvis delene er beskadigede eller mangler, skal du kontakte din forhandler.
- Før første brug skal du kontrollere, om forbindelsesværdierne for deres strømforsyning er svarer til dataene på typeskiltet.
- Anordningen må ikke anvendes i områder, hvor der opbevares farlige og meget brandfarlige materialer såsom brændstof, fortynding, maling og lakker.
- Anbring ikke pejsen direkte under en stikkontakt.
- Den elektriske pejss luftindtag eller -udtag må ikke dækkes for at undgå overophedning.  
ADVARSEL: For at undgå overophedning må pejsen ikke tildækkes.
- Placer ikke denne elektriske pejs direkte på tæpper eller andre gulvbelægninger for at undgå misfarvning forårsaget af varmen.
- Den elektriske pejs blev ikke brugt i umiddelbar nærhed af et badekar, et brusebad eller en swimmingpool.
- Rør ikke ved strømstikket med våde eller fugtige hænder.
- Før hver rengøring, og hvis enheden ikke er i brug, skal du fjerne strømstikket fra stikkontakten.
- Tilslut ikke enheden til en beskadiget stikkontakt.
- Indsæt ikke genstande i enheden, og sørg for, at der ikke kommer fremmedlegemer ind i enheden. Dette kan resultere i elektrisk stød, brand eller beskadigelse af gitteret.
- Flyt ikke enheden under brug.
- Brug ikke denne pejs med en programmeringsafbryder, en timer, et separat telestyringsystem eller en anden anordning, der automatisk tænder for varmeapparatet, da der er risiko for brand, hvis varmeapparatet er tildækket eller sat forkert op.
- Denne enhed er ikke beregnet til at blive brugt af personer (herunder børn) med begrænsede fysiske, sensoriske eller mentale evner eller manglende erfaring og viden, medmindre de overvåges af en person, der er ansvarlig for deres sikkerhed eller er blevet instrueret i brugen af udstyret.

Sørg for, at børn ikke er i stand til at lege med enheden. Hvis enhedens strømledning er beskadiget, skal den udskiftes af producenten, dens kundeservice eller en lignende person til nødhjælpstjenester.

Denne enhed er beregnet til privat eller lignende brug og bruges hovedsageligt til dekorative formål.

Pejsten er ikke egnet til installation i køretøjer og maskiner.

For at undgå risikoen for utilsigtet frakobling af tandhindestop, skal skorstenen ikke være dækket af et eksternt koblingsdæksel, f.eks. Timer eller tilsluttet et kredsløb, der tændes og slukkes regelmæssigt.

## KONTROL

	KNAPPEN	FUNKTION
		<b>ON (I).</b> Aktiverer alle funktioner. <b>OFF (O).</b> Deaktiverer alle funktioner på kontrolpanelet og fjernbetjeningen.
	<b>ON:</b> Aktiverer funktionerne i Berøringspanelet og fjernbetjeningen. Tænder flammen. <b>OFF:</b> Deaktiverer funktionerne i berøringspanelet og fjernbetjeningen. Slukker flammen.	
	<b>TIMER:</b> Styrer timerindstillingerne og slukker for pejsen på det indstillede tidspunkt. Indstillingerne settings spænder fra 0,5 timer til 7,5 timer.	
	<b>FLAMMEN "-":</b> Mørkere flammen. <b>BEMÆRK:</b> Flammen slukkes, når hovedkontakten er slukket. Opvarmningen kan kun aktiveres,activated når flammen er tændt.	
	<b>FLAMMEN "+":</b> Får flammen til at skinne lysere. Flammen går ud, når hovedkontakten er slukket. Opvarmningen kan kun aktiveres, når flammen er tændt.	
	<b>OPVARMNINGSKNAP:</b> Tænder og slukker for varmeapparatet. <b>BEMÆRK:</b> Varmevarmeren kan kun aktiveres, når flammen er tændt. Når flammen er slukket, tænder varmevarmeren ikke. <b>BEMÆRK:</b> For at beskytte mod overophedning blæser varmeapparatet kold luft i 10 sekunder før og efter, at den tændes og slukkes.	

## AUTOMATISK SLUKNING

I tilfælde af overophedning slukkes enheden automatisk. I dette tilfælde skal strømskiftet på den elektriske pejs trækkes ud af stikkontakten. Før genbrug skal den elektriske pejs køle ned i ca. 20 minutter. Luftindtag og -udtag skal holdes fri for støv, fnug osv.

## VEDLIGEHOLDELSE

Før vedligeholdelse skal enhedens strømskift trækkes ud af stikkontakten!

## RENGORING

- Alle messing dele er malet og kan nemt rengøres med en blød klud. (Brug ikke slibemidler)
- Rengør luftkanalerne med en støvsuger.
- Ledningen må ikke nedsænkes i vand eller andre væsker.

## TEKNISKE DATA

Driftsspænding: AC 220-240V 50Hz

Strømforbrug: 1750-2000W



Hjælp med at beskytte miljøet!

Vær opmærksom på lokale bestemmelser: Lad affald af elektrisk udstyr blive på et egnet affaldsborts

