

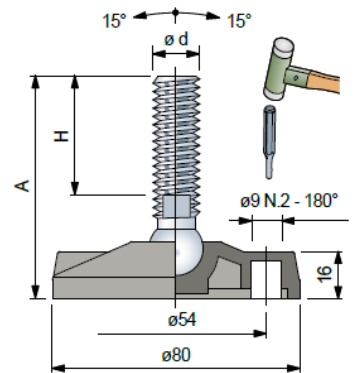
MARBETT stelvoet met kunstof schotel

TYPE

Diameter schotel (mm)
Belasting (N)

323/626...

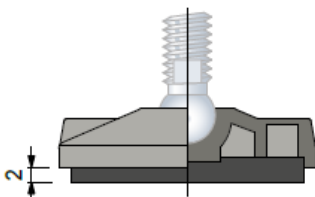
[D] 80
10.000



	$\varnothing d$	A (mm)	H (mm)	Spindle type			mm	Code	Fmax. N
				1	1a	2a			
M16		145	116	-	1a	-	13	626692	10000
		180	151	-	1a	-	13	626702	
M20		180	150	-	1a	-	16	626722	

feet supplied without anti-slip

Anti-slip



- Code: **R0000630042**.

- Verpakking: De schotel en spindel worden gemonteerd geleverd; als optie anti-slipmat los meegeleverd
- Materiaal schotel: versterkt polyamide PA FV (zwart)
- Materiaal spindel: verzinkt staal
- Materiaal anti-slipmat: NBR rubber (zwart), 70 Shore
- Geschikt voor hellende vloeren tot maximaal: +/- 15°
- Fmax is geldig voor statische belasting

Caldic Techniek

Schuttevaerweg 60
3044 BB ROTTERDAM

T +31(0)10-4156622

M info@conveyorcomponents.nl