

MARBETT stelvoet met kunststof schotel

TYPE

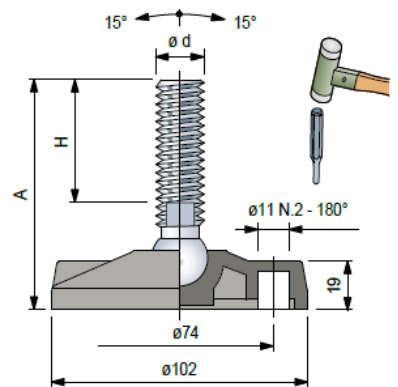
Diameter schotel (mm)

Belasting (N)

133/633...

[D] 100

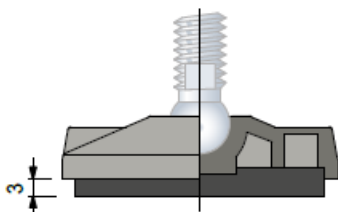
12.000



M	A (mm)	H (mm)	Spindle type			mm	Code	Fmax. N
			1	1a	3			
M16	150	116	-	1a	-	13	633312	12000
	185	151	-	1a	-	13		
M20	185	150	-	1a	-	16	633342	

feet supplied without anti-slip

Anti-slip



- Code: **R000630052**.

- Verpakking: De schotel en spindel worden gemonteerd geleverd; als optie anti-slipmat los meegeleverd
- Materiaal schotel: versterkt polyamide PA FV (zwart)
- Materiaal spindel: verzinkt staal
- Materiaal anti-slipmat: NBR rubber (zwart), 70 Shore
- Geschikt voor hellende vloeren tot maximaal: +/- 15°
- Fmax is geldig voor statische belasting

Caldic Techniek

Schuttevaerweg 60

3044 BB ROTTERDAM

T +31(0)10-4156622

M info@conveyorcomponents.nl