

Montagehandleiding

- ✓ RVS trapeuning met leuningdrager model C of D
- ✓ Zwarte RVS trapeuning met leuningdrager model C of D








2 personen



circa 1 tot 2 uur per trap








Materialen: door ons meegeleverd

-  Trapeuning
-  Leuningdragers Model C of D
-  Pluggen \varnothing 10 mm (1 per leuningdrager)
-  Stokeinden M8 x 70 mm (1 per leuningdrager)
-  Inbusboutjes M5 x 10 mm (2 per leuningdrager)

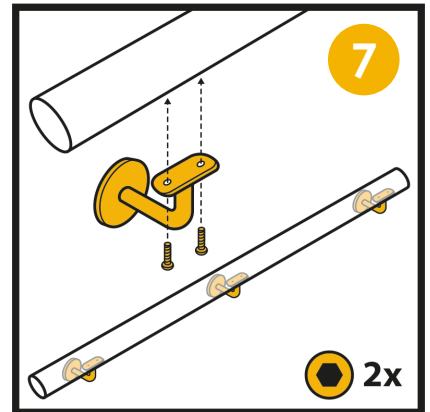
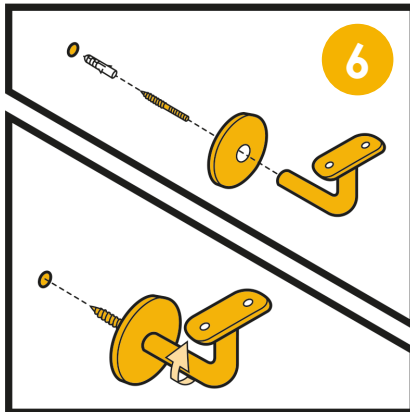
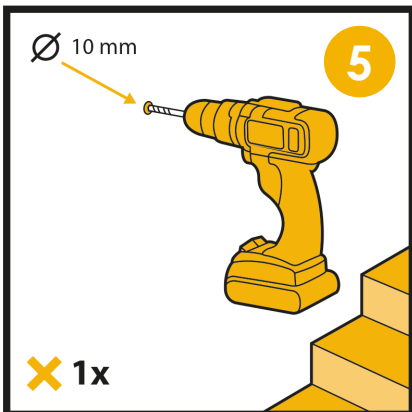
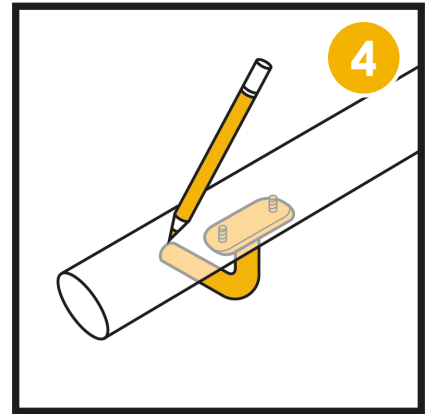
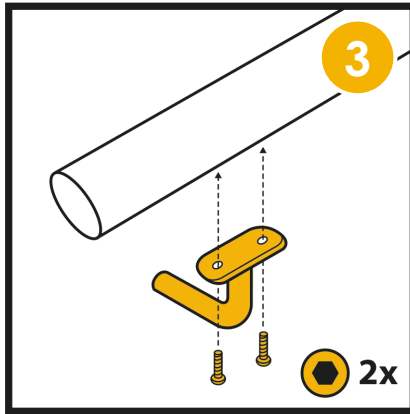
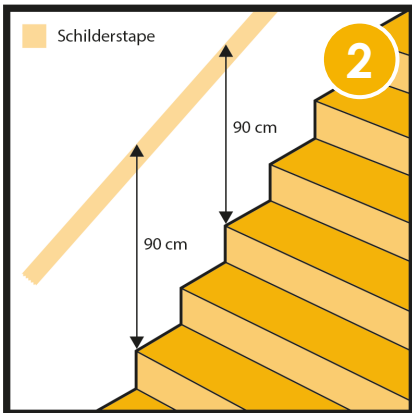


Gereedschap: wat heb je nodig

-  Rolmaat
-  Potlood (en schilderstape)
-  (Accu)boormachine
-  Steen- of betonboortje \varnothing 10 mm
-  Inbussleutel 3 mm

»»» Stappenplan in het kort

1 Controleer de bestelling



8 9 Controleer op een goede montage en je bent klaar!

Ter info: de illustraties in deze montagehandleiding zijn van leuningdrager model C met een ronde trapeuning. De montage van leuningdrager model D met een ander model rvs trapeuning werkt op exact dezelfde werkwijze.



Montage liever uitbesteden? Boek montageservice

Heb je twee linkerhanden? Boek dan gemakkelijk een betrouwbare vakman via onze partner Zoofy voor de montage van de trapeuning.

Meer info vind je op trapeuningexpert.nl/service/montageservice.

1

Controleer je bestelling

Pak de trapleuning(en) uit de verpakking. Ga hierbij voorzichtig te werk. Gebruik geen scherpe voorwerpen en leg de trapleuning(en) op een zachte ondergrond om beschadigingen te voorkomen. Controleer even of de bestelling compleet is. Mocht er iets onjuist zijn of ontbreken? Laat het ons dan even weten.



Tip: Gebruik het schuim- en/of noppenfolie van de verpakking om de trapleuning(en) op te leggen en beschadigingen te voorkomen.

2

Bepaal de hoogte van je trapleuning

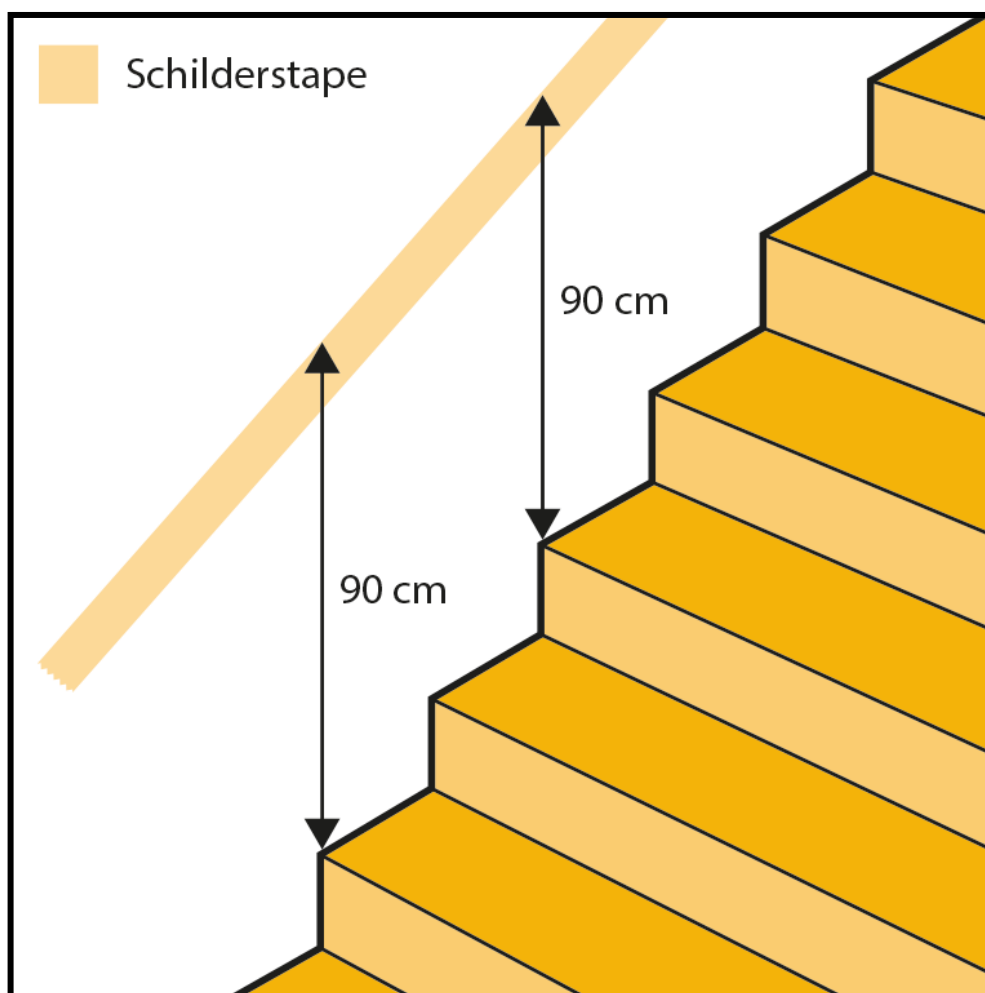
Bepaal waar je de trapleuning wilt laten beginnen en eindigen. Teken op de muur met een potlood het begin en het einde van de trapleuning op de juiste hoogte af.

Doorgaans wordt een trapleuning op heuphoogte geplaatst. Dit komt neer op een hoogte van circa 90 cm, gemeten vanaf de voorkant van de traptreden tot aan de bovenkant van de leuning. Je kunt hier natuurlijk naar eigen wens van afwijken, bijvoorbeeld wanneer je iets langer bent of kleine kinderen in huis hebt.



Tip: Doorgaans begint een trapleuning aan het begin van de eerste traptrede en eindigt aan het begin van de verdiepingsvloer. Houd in de hoeken enkele centimeters afstand van de muur.

Tip: Om beschadiging aan de muur te voorkomen kun je in plaats van een potlood ook schilderstape gebruiken.

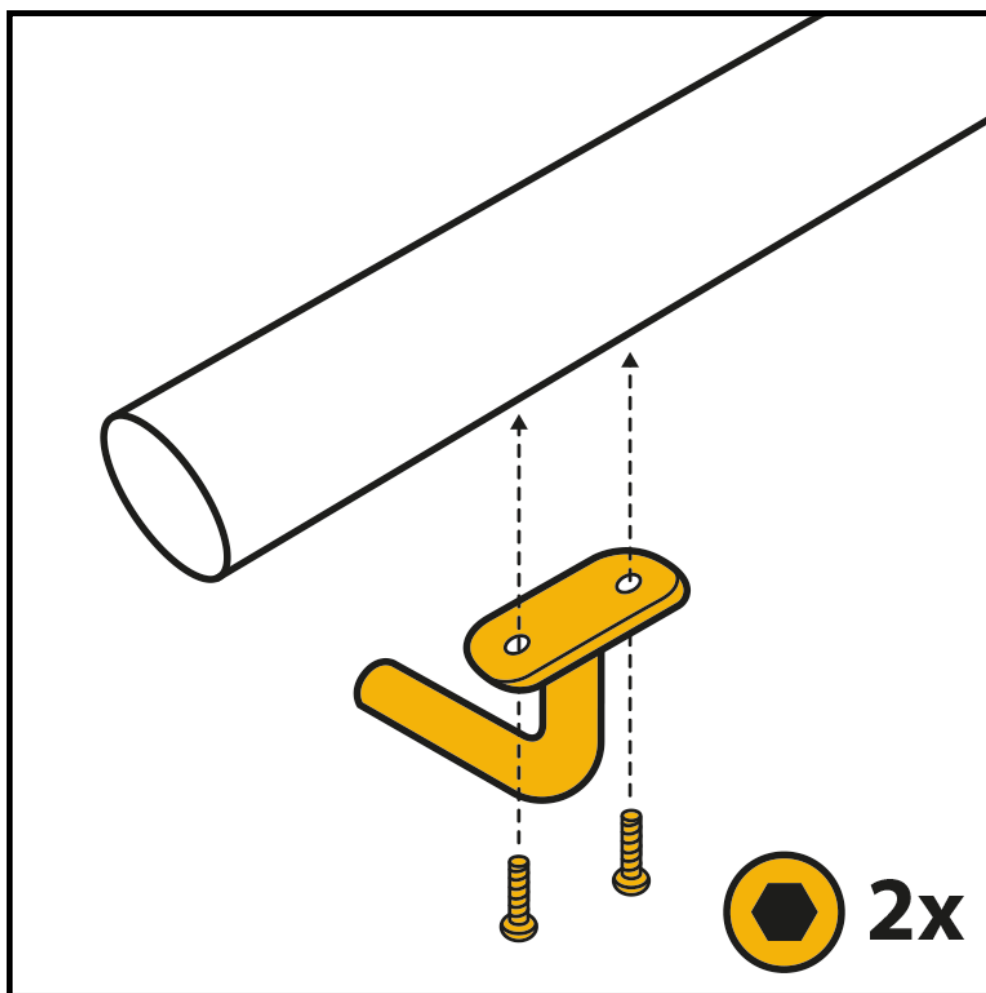


3

Monteer de leuningdragers aan de leuning

Monteer allereerst alle leuningdragers aan de trapleuning (het ronde muurrozet van de leuningdrager heb je nog niet nodig). De schroefgaten zijn al door ons aangebracht. De leuningdragers monteer je aan de trapleuning met de meegeleverde inbusbouten, gebruik hiervoor een inbusleutel van 3 mm.

Zorg ervoor dat de leuningdragers goed in dezelfde lijn staan.



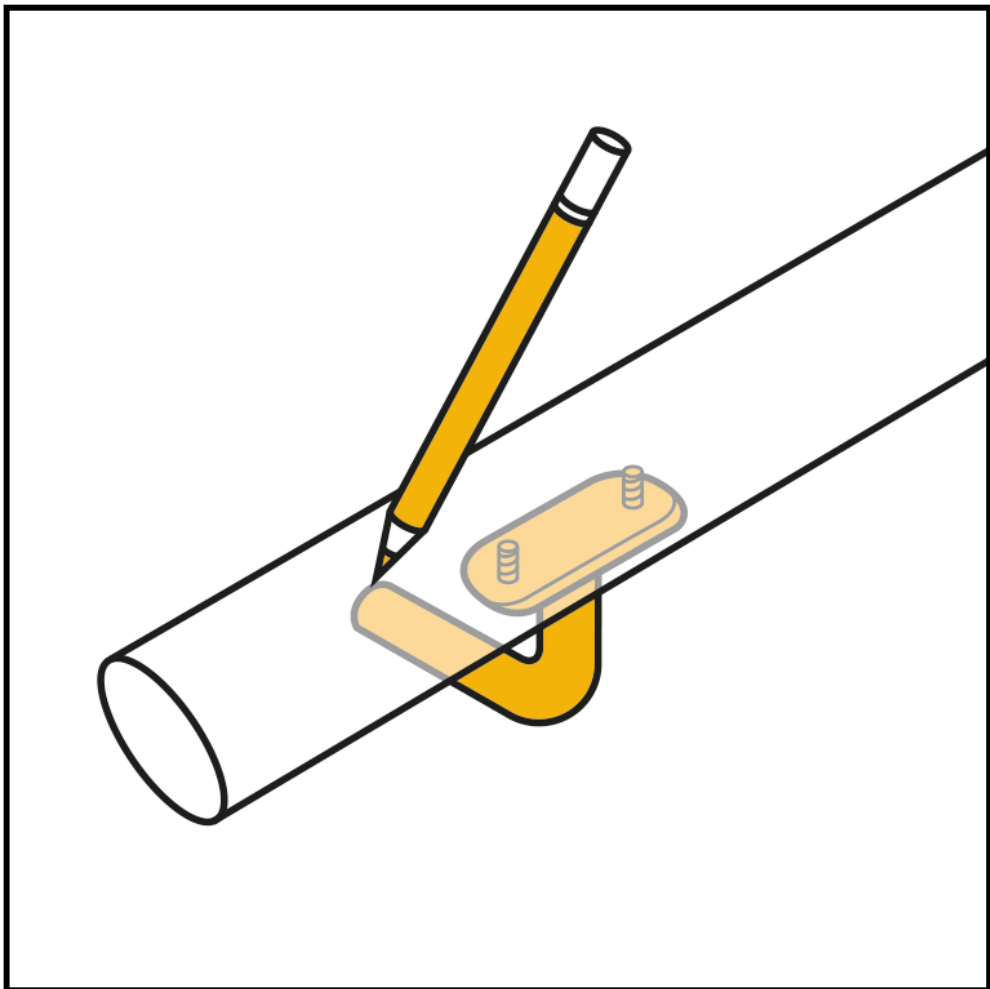
4

Teken de positie van de leuningdragers af

Til de trapleuning met z'n tweeën op en houdt de trapleuning op de afgetekende hoogte. Een iemand blijft de leuning goed vasthouden op de gewenste hoogte. De ander markeert met een potlood waar de boorgaten zich moeten bevinden, door de contouren van de leuningdragers af te tekenen op de muur. Let op: zorg ervoor dat dit heel nauwkeurig gebeurt, de schroefgaten in de trapleuning zijn al voorgeboord dus deze posities moeten aangehouden worden.



Tip: Heb je een trapleuning met meer dan twee leuningdragers? Dan kun je er ook voor kiezen om eerst alleen de buitenste twee leuningdragers af te tekenen en te monteren (zie stap 5, 6 en 7). Daarna kun je de tussenliggende dragers monteren. Het handige aan deze werkwijze is dat je de tussenliggende leuningdragers nauwkeuriger kunt aftekenen.



5

Boor de gemarkeerde gaten in de muur

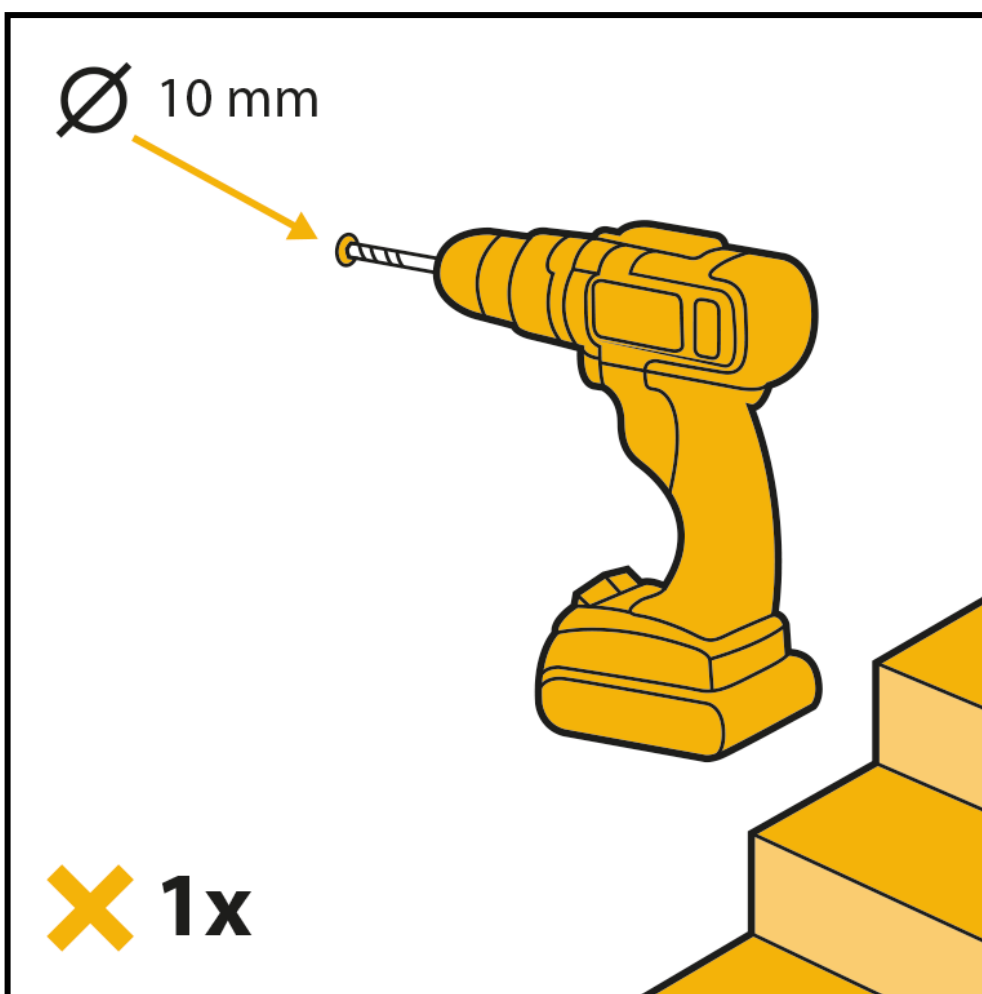
Leg de trapleuning even aan de klant.

Boor op de gemarkeerde plaatsen een gat van 10 mm in de muur (boordiepte 50 mm). Hiervoor gebruik je een (accu)boormachine en een steen- of betonboortje van 10 mm.

Tip: Houd bij het boren meteen een stofzuiger onder de boormachine. Zorg ervoor dat je het gruis in het boorgat met de stofzuiger eruit zuigt.



Tip: Monteer je de trapleuning op een houten balk? Dan kun je ervoor kiezen om geen pluggen te gebruiken, je hoeft dan geen gat van 10 mm te boren. In dat geval kun je in het hout een gaatje (circa 6 mm) voorboren voor het stokeind.



6

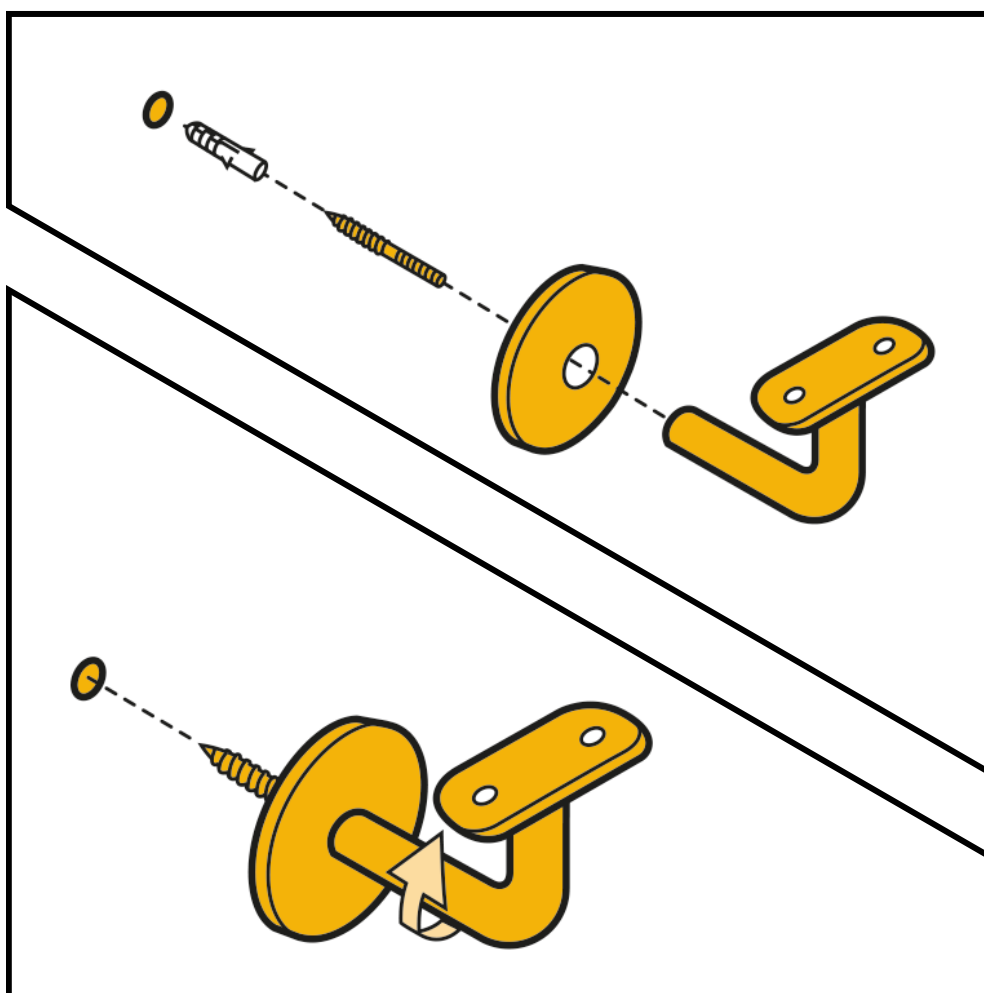
Monteer de leuningdragers aan de muur

Steek de meegeleverde pluggen in de boorgaten. Schroef de leuningdragers weer los van de trapleuning. Draai vervolgens het stokeind zo ver als mogelijk in de leuningdrager. De leuningdrager met stokeind kun je nu gemakkelijk, samen met het muurrozet, in de muur draaien. Draai de leuningdrager op het einde nog een slag door of juist een slag terug, totdat deze ongeveer op de juiste positie staat.

Tip: De stokeinden en pluggen die wij meeleveren zijn te gebruiken voor de meest voorkomende muren (zoals beton, steen, gipsblokken, kalkzandsteen en cellenbeton/ytong). Het kan echter zijn dat jouw wand of situatie erom vraagt om iets ander bevestigingsmateriaal te gebruiken.



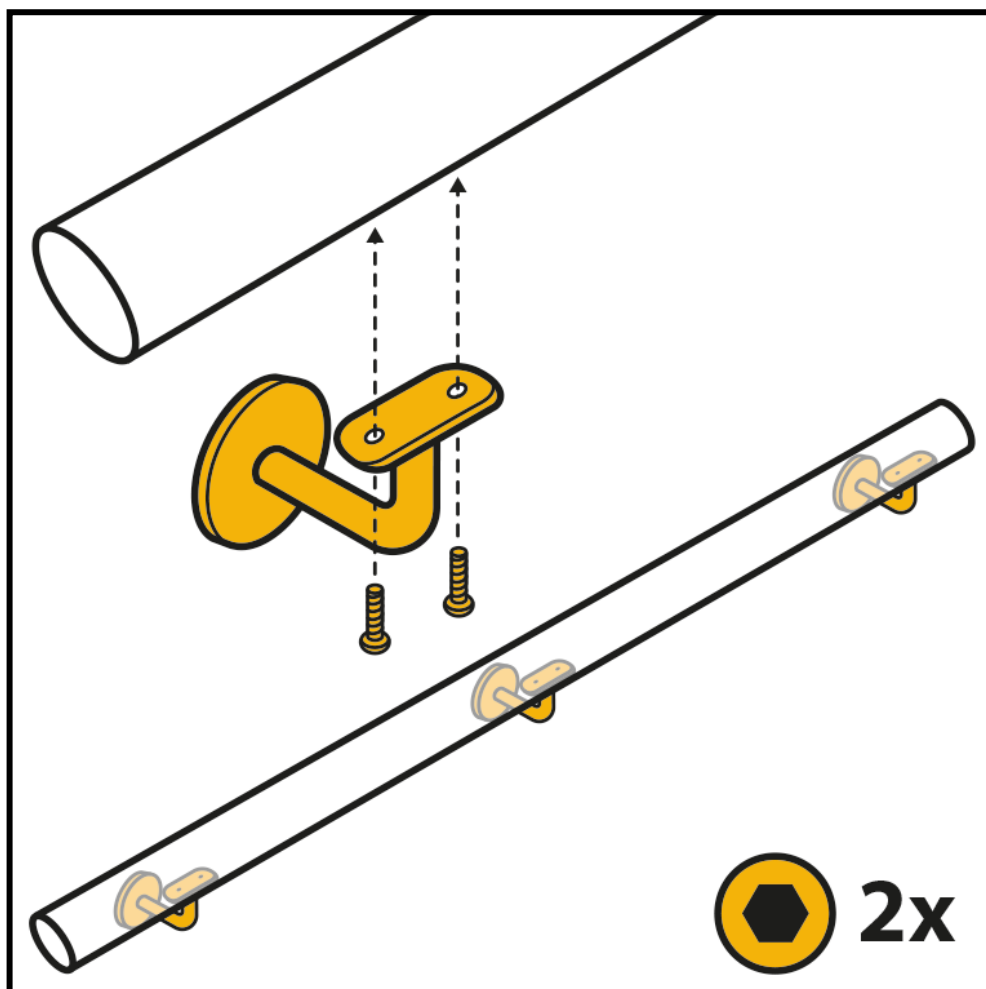
Bij een gipsplatenwand is het bijvoorbeeld aan te raden om een hollewandanker te gebruiken. En bij een wat oudere, brokkelige muur kun je overwegen om gebruik te maken van een chemisch anker voor meer stevigheid.



7

Monteer de leuning op de leuningdragers

Leg de trapleuning op de leuningdragers. Draai alle leuningdrager zodanig dat de trapleuning mooi in de leuningdragers valt. Je kunt nu de trapleuning weer aan de leuningdragers monteren met de inbusboutjes.



8

Controleer op een goede montage

Zorg ervoor dat alle schroeven goed zijn aangedraaid. Controleer altijd even of de trapleuning stevig en veilig gemonteerd is. Is alles in orde? Dan kun je gaan genieten van je nieuwe trapleuning!

9

Schrijf een review en stuur ons een foto

Ben je tevreden over onze service? Laat dit dan aan ons en onze toekomstige klanten weten door het achterlaten van een beoordeling.

Ook zijn wij altijd heel erg benieuwd naar het eindresultaat. Daarom waarderen we het enorm als je ons een foto stuurt van de nieuwe trapleuningen.

Alvast bedankt!



Laat een beoordeling achter:

Link: www.trapleuningexpert.nl/service/review



Stuur ons een foto:

Mail: info@trapleuningexpert.nl

WhatsApp: [+31 \(0\)85 – 06 06 557](https://wa.me/310850606557)