

Montagehandleiding

- ✓ RVS trapeuning met leuningdrager model G of H
- ✓ Zwarte RVS trapeuning met leuningdrager model G of H








2 personen



circa 1 tot 2 uur per trap









Materialen: door ons meegeleverd

-  Trapeuning
-  Leuningdragers Model G of H
-  Pluggen \varnothing 6 mm (3 per leuningdrager)
-  Torx schroeven 4,5 x 40 mm (3 per leuningdrager)
-  Inbusboutjes M5 x 10 mm (2 per leuningdrager)



Gereedschap: wat heb je nodig

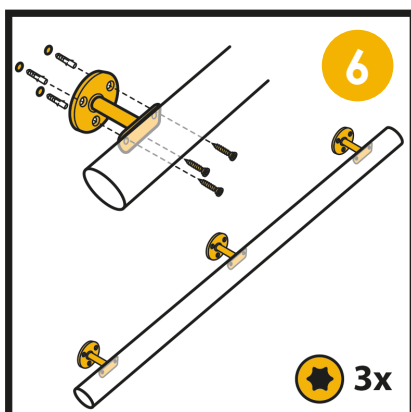
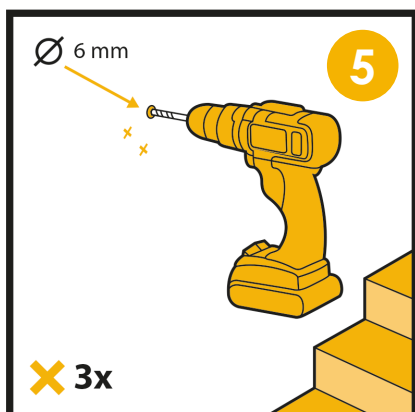
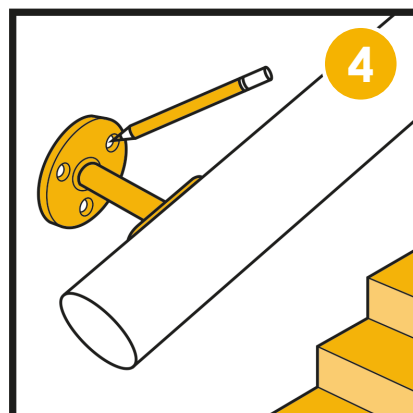
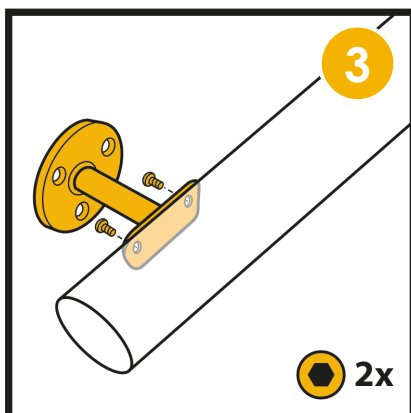
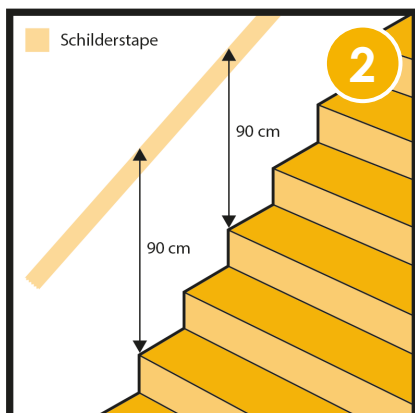
-  Rolmaat
-  Potlood (en schilderstape)
-  (Accu)boormachine
-  Steen- of betonboortje \varnothing 6 mm
-  Torx-20 schroevendraaier
-  Inbussleutel 3 mm



Belangrijk! Onlangs hebben wij ons bevestigingsmateriaal deels gewijzigd. Het is daarom mogelijk dat je nog het 'oude' bevestigingsmateriaal hebt ontvangen. Je hebt dan 8 mm pluggen en kruiskop schroeven ontvangen ipv 6 mm pluggen en torx schroeven. De manier van monteren blijft in de basis hetzelfde. Maar in dat geval gebruik je een steen- of betonboortje van 8 mm en een kruiskopschroevendraaier.

»»» Stappenplan in het kort

1 Controleer de bestelling



7 8 Controleer op een goede montage en je bent klaar!

Ter info: de illustraties in deze montagehandleiding zijn van leuningdrager model G met een ronde trapleuning. De montage van leuningdrager model H met een ander model rvs trapleuning werkt op exact dezelfde werkwijze.



Montage liever uitbesteden? Boek montageservice

Heb je twee linkerhanden? Boek dan gemakkelijk een betrouwbare vakman via onze partner Zoofy voor de montage van de trapleuning.

Meer info vind je op trapleuningexpert.nl/service/montageservice.

1

Controleer je bestelling

Pak de trapeuning(en) uit de verpakking. Ga hierbij voorzichtig te werk. Gebruik geen scherpe voorwerpen en leg de trapeuning(en) op een zachte ondergrond om beschadigingen te voorkomen. Controleer even of de bestelling compleet is. Mocht er iets onjuist zijn of ontbreken? Laat het ons dan even weten.



Tip: Gebruik het schuim- en/of noppenfolie van de verpakking om de trapeuning(en) op te leggen en beschadigingen te voorkomen.

2

Bepaal de hoogte van je trapleuning

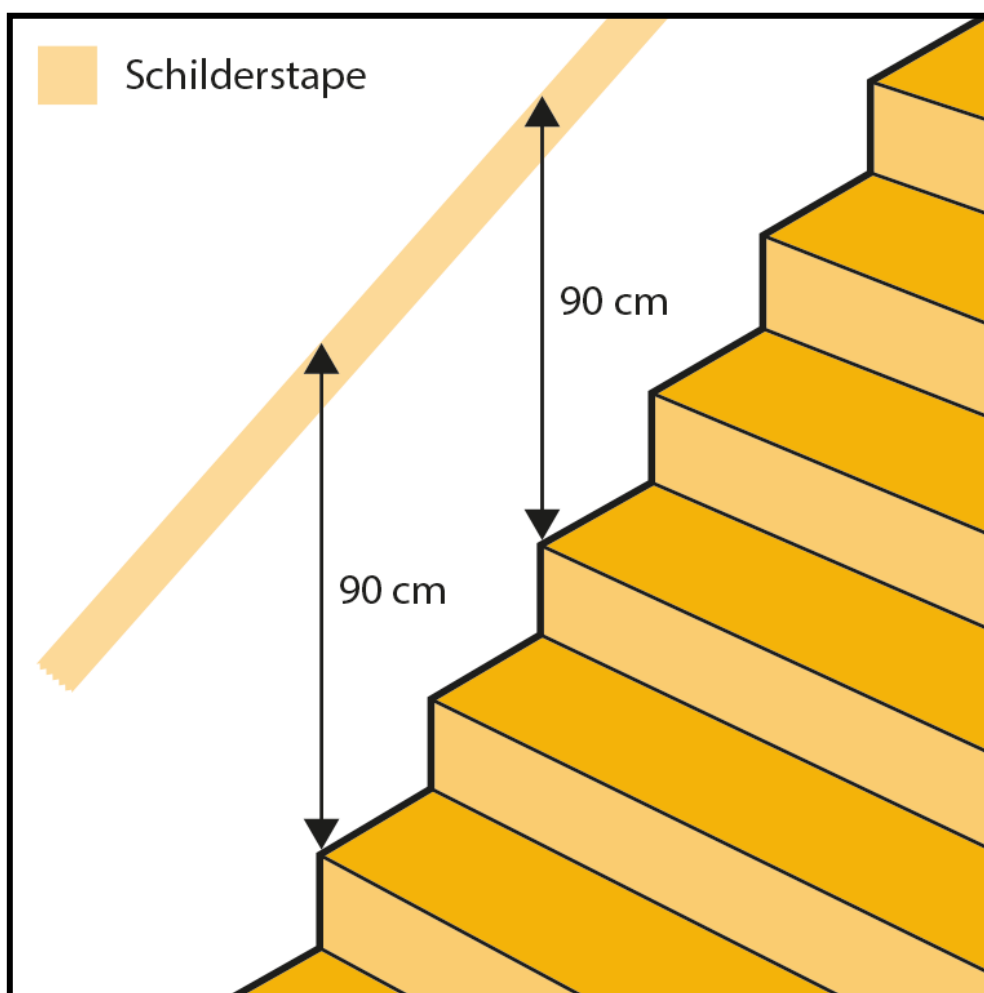
Bepaal waar je de trapleuning wilt laten beginnen en eindigen. Teken op de muur met een potlood het begin en het einde van de trapleuning op de juiste hoogte af.

Doorgaans wordt een trapleuning op heuphoogte geplaatst. Dit komt neer op een hoogte van circa 90 cm, gemeten vanaf de voorkant van de traptrreden tot aan de bovenkant van de leuning. Je kunt hier natuurlijk naar eigen wens van afwijken, bijvoorbeeld wanneer je iets langer bent of kleine kinderen in huis hebt.



Tip: Doorgaans begint een trapleuning aan het begin van de eerste traptrrede en eindigt aan het begin van de verdiepingsvloer. Houd in de hoeken enkele centimeters afstand van de muur.

Tip: Om beschadiging aan de muur te voorkomen kun je in plaats van een potlood ook schilderstape gebruiken.

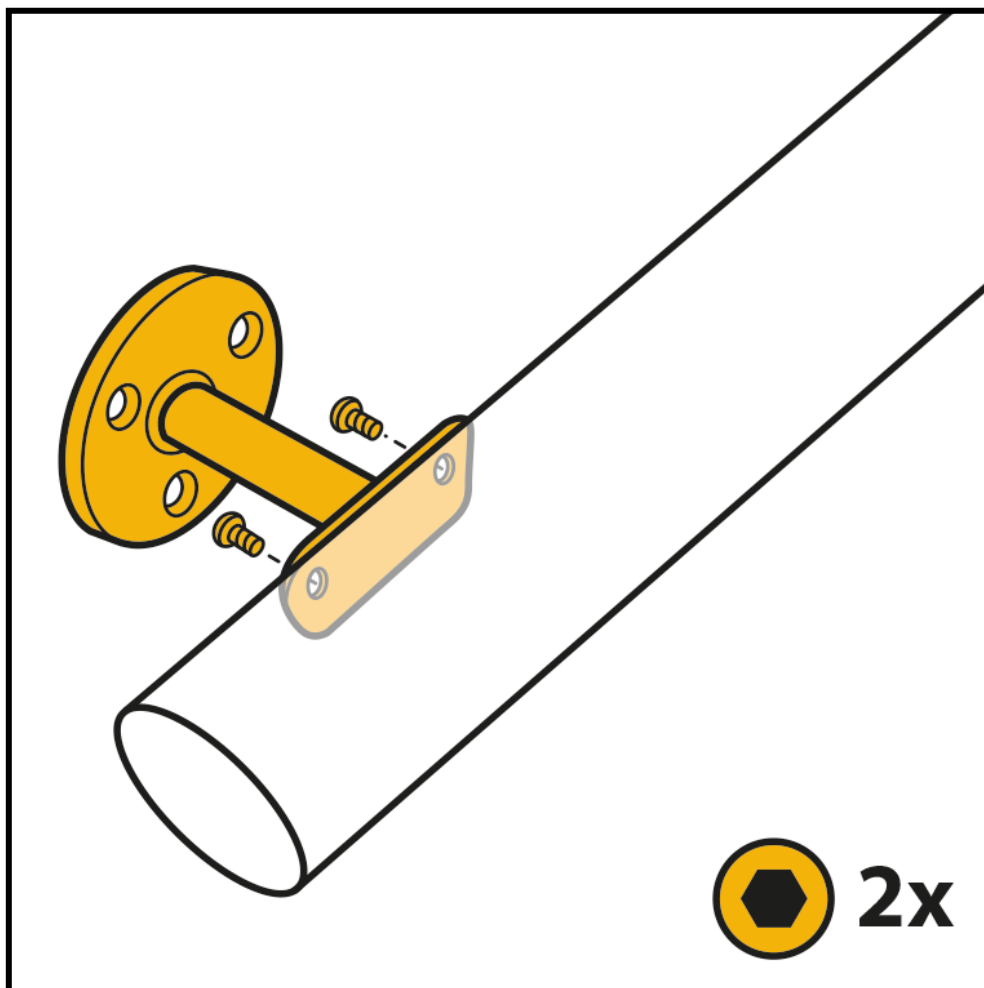


3

Monteer de leuningdragers aan de trapeuning

Monteer allereerst alle leuningdragers aan de trapeuning. De schroefgaten zijn al door ons aangebracht. De leuningdragers monteer je aan de trapeuning met de meegeleverde inbusbouten, gebruik hiervoor een inbusleutel van 3 mm.

Zorg ervoor dat de leuningdragers goed in dezelfde lijn staan.



4

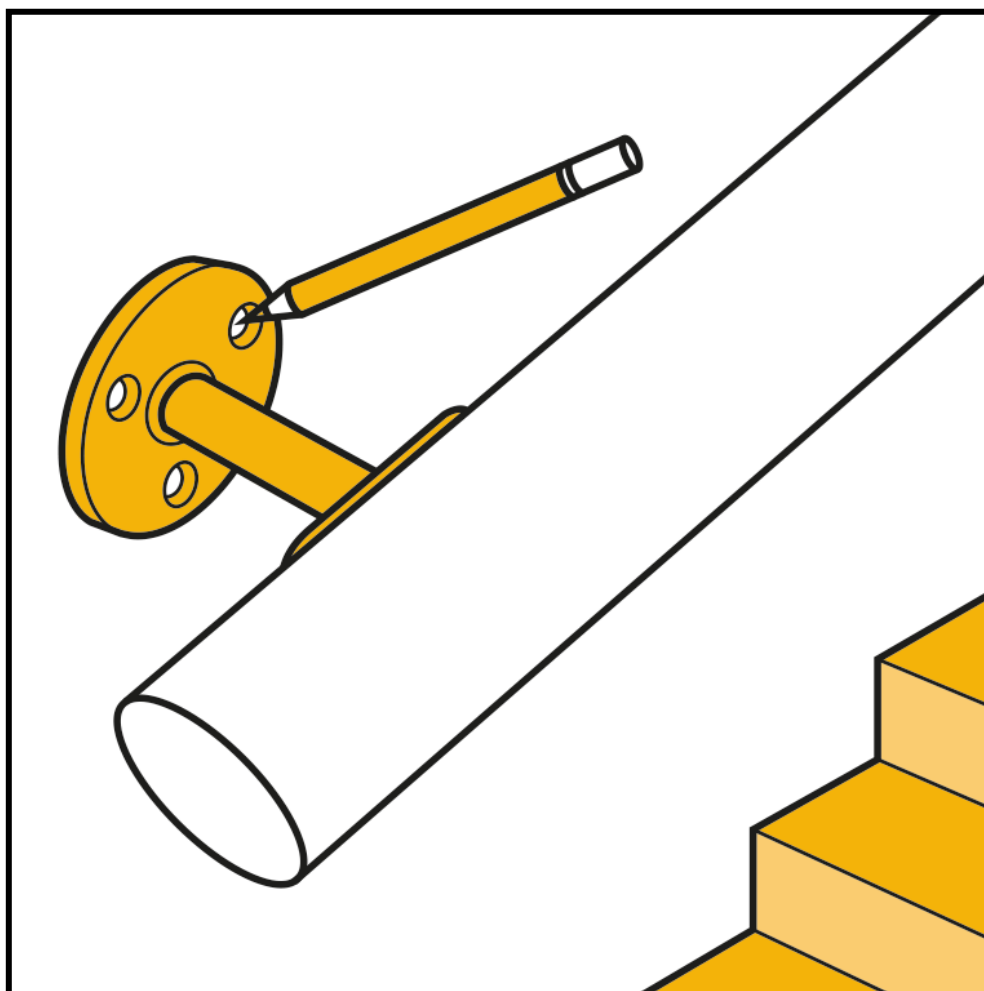
Teken de positie van de leuningdragers af

Til de trapeuning met z'n tweeën op. Pak beide een uiteinde vast en houd de leuning op de afgetekende hoogte.

Markeer met een potlood de drie schroefgaten van alle leuningdragers op de muur.



Tip: Heb je een trapeuning met meer dan twee leuningdragers? Dan kun je er ook voor kiezen om eerst alleen de buitenste twee leuningdragers af te tekenen en te monteren (zie stap 5 en 6). Daarna kun je de tussenliggende dragers monteren. Het handige aan deze werkwijze is dat je de tussenliggende leuningdragers nauwkeuriger kunt aftekenen.



5

Boor de gemarkeerde gaten in de muur

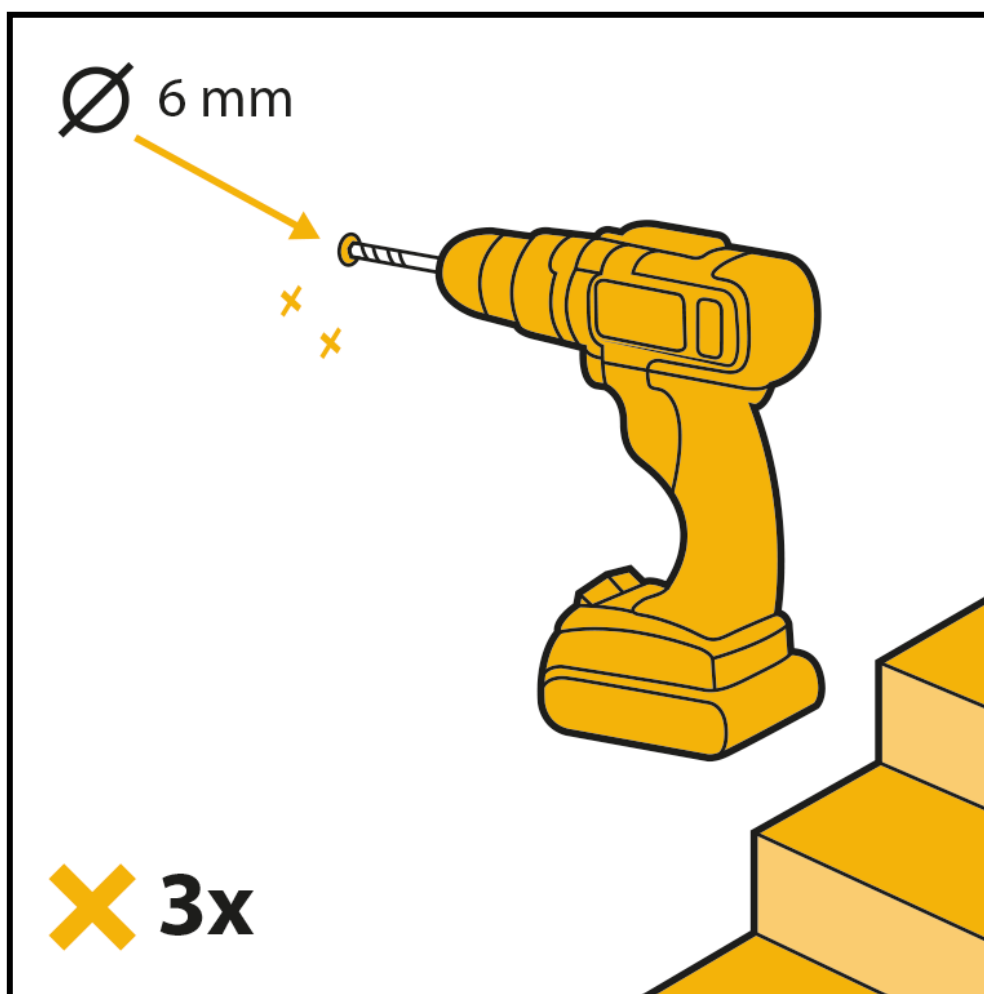
Leg de trapleuning even aan de klant.

Boor op de gemarkeerde plaatsen een gat van 6 mm in de muur (boordiepte 35 mm). Hiervoor gebruik je een (accu)boormachine en een steen- of betonboortje van 6 mm.

Tip: Houd bij het boren meteen een stofzuiger onder de boormachine. Zorg ervoor dat je het gruis in het boorgat met de stofzuiger eruit zuigt.



Tip: Monteer je de trapleuning op een houten (smet)plank of houten wandpaneel? Dan kun je ervoor kiezen om geen pluggen te gebruiken, je hoeft dan geen gat van 6 mm te boren. In dat geval kun je in het hout een klein gaatje (van 3 mm) voorboren voor de schroeven.



6

Monteer de trapeleuning aan de muur

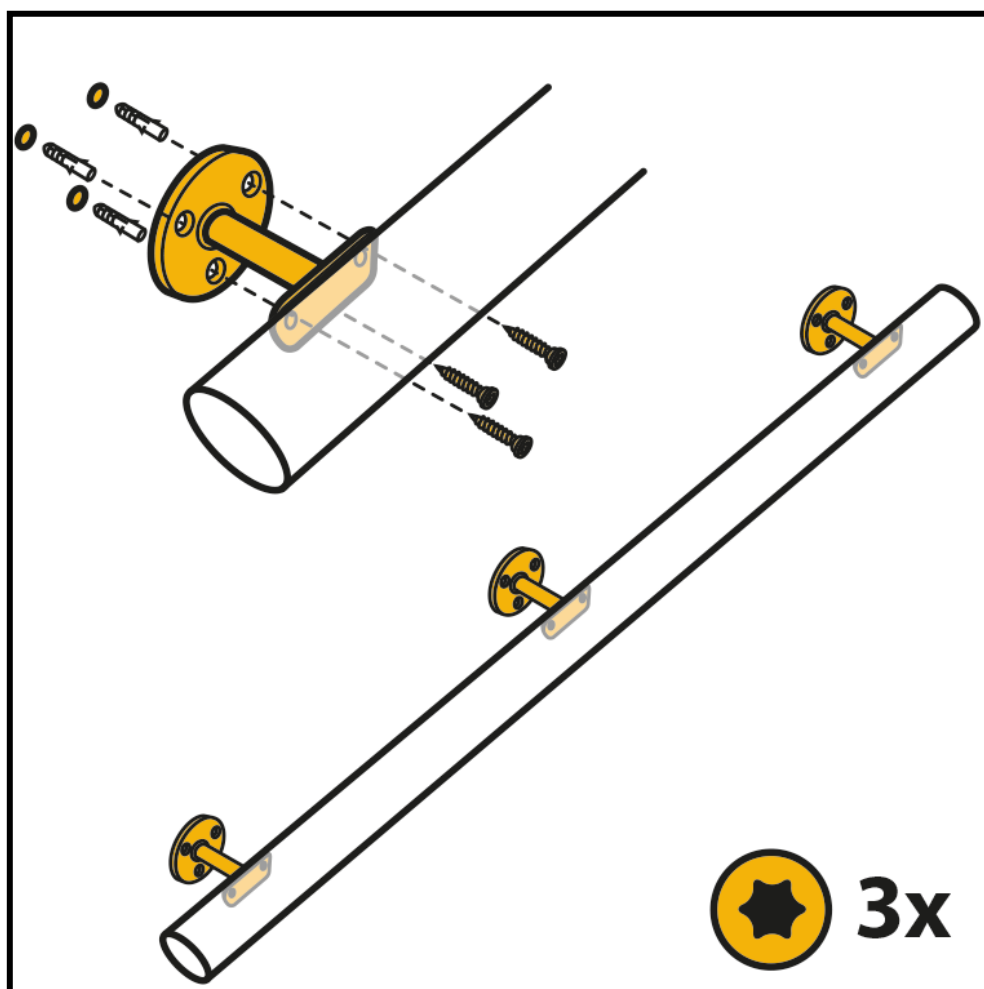
Steek de meegeleverde pluggen in de boorgaten. Monteer vervolgens de trapeleuning (met leuningdragers) aan de muur. Gebruik hiervoor de torx schroeven en een torx-20 schroefdraaier.

Tip: Bij leuningdrager Model G en H kan het lastig zijn om goed met een schroevendraaier bij de schroeven te komen. Gebruik dan een haakse torx-20 sleutel. Of monteer eerst de leuningdragers los aan de muur (zonder de trapeleuning).



Tip: De schroeven en pluggen die wij meeleveren zijn te gebruiken voor de meest voorkomende muren (zoals beton, steen, gipsblokken, kalkzandsteen en cellenbeton/ytong). Het kan echter zijn dat jouw wand of situatie erom vraagt om iets ander bevestigingsmateriaal te gebruiken.

Monteer je de leuningdragers bijvoorbeeld aan een gipsplatenwand? Dan is het aan te raden om speciale gipsplaatpluggen te gebruiken. Deze zijn te verkrijgen in de bouwmarkt.



7

Controleer op een goede montage

Zorg ervoor dat alle schroeven goed zijn aangedraaid. Controleer altijd even of de trapleuning stevig en veilig gemonteerd is. Is alles in orde? Dan kun je gaan genieten van je nieuwe trapleuning!

8

Schrijf een review en stuur ons een foto

Ben je tevreden over onze service? Laat dit dan aan ons en onze toekomstige klanten weten door het achterlaten van een beoordeling.

Ook zijn wij altijd heel erg benieuwd naar het eindresultaat. Daarom waarderen we het enorm als je ons een foto stuurt van de nieuwe trapleuningen.

Alvast bedankt!



Laat een beoordeling achter:

Link: www.trapleuningexpert.nl/service/review



Stuur ons een foto:

Mail: info@trapleuningexpert.nl

WhatsApp: [+31 \(0\)85 – 06 06 557](https://wa.me/310850606557)