

# Montagehandleiding

- ✓ Houten trapeuning met leuningdrager model C of D
- ✓ Boomstam trapeuning met leuningdrager model C of D








2 personen



circa 1 tot 2 uur per trap









## Materialen: door ons meegeleverd

-  Trapeuning
-  Leuningdragers Model C of D
-  Pluggen  $\varnothing$  10 mm (1 per leuningdrager)
-  Stokeinden M8 x 70 mm (1 per leuningdrager)
-  Schroeven voor in de leuning 5,0 x 25 mm (2 per leuningdrager)

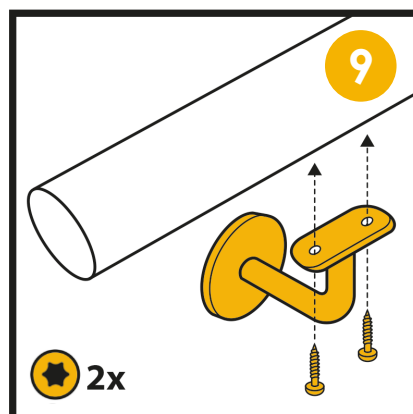
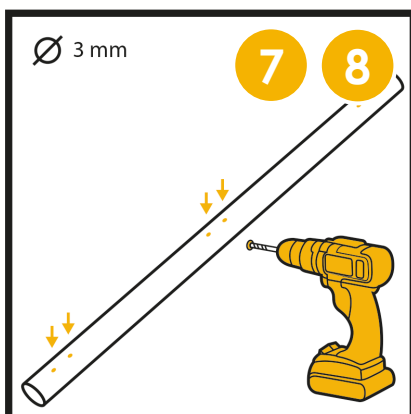
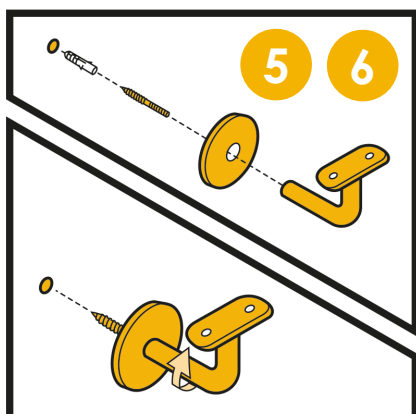
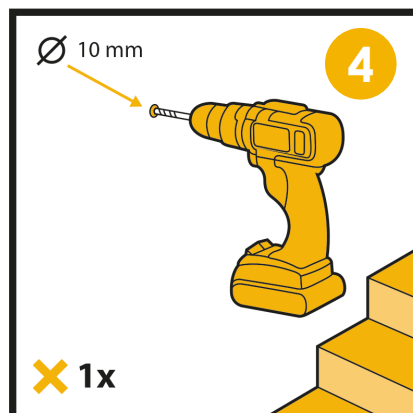
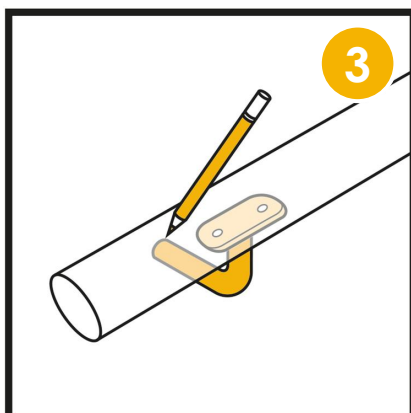
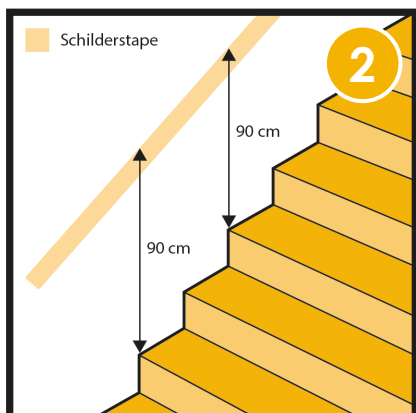


## Gereedschap: wat heb je nodig

-  Rolmaat
-  Potlood (en schilderstape)
-  (Accu)boormachine
-  Steen- of betonboortje  $\varnothing$  10 mm
-  Houtboortje  $\varnothing$  3 mm
-  Torx-25 schroevendraaier (of bitje)

# »»» Stappenplan in het kort

## 1 Controleer de bestelling



## 10 11 Controleer op een goede montage en je bent klaar!

**Ter info:** de illustraties in deze montagehandleiding zijn van leuningdrager model C met een ronde trapleuning. De montage van leuningdrager model D met een ander model houten trapleuning werkt op exact dezelfde werkwijze.



### Montage liever uitbesteden? Boek montageservice

Heb je twee linkerhanden? Boek dan gemakkelijk een betrouwbare vakman via onze partner Zoofy voor de montage van de trapleuning.

Meer info vind je op [trapeuningexpert.nl/service/montageservice](https://trapeuningexpert.nl/service/montageservice).

# 1

## Controleer je bestelling

Pak de trapleuning(en) uit de verpakking. Ga hierbij voorzichtig te werk. Gebruik geen scherpe voorwerpen en leg de trapleuning(en) op een zachte ondergrond om beschadigingen te voorkomen. Controleer even of de bestelling compleet is. Mocht er iets onjuist zijn of ontbreken? Laat het ons dan even weten.

**Tip:** Gebruik het schuim- en/of noppenfolie van de verpakking om de trapleuning(en) op te leggen en beschadigingen te voorkomen.



**Tip:** Wil je de trapleuning monteren op al bestaand M8 schroefdraad in de muur? Dan kan, mits de bestaande bevestigingspunten rechtlijnig aan elkaar lopen. Draai de leuningdragers (en het ronde muurozet) dan op het bestaande schroefdraad. Je kunt vervolgens meteen door naar stap 7.

## 2

### Bepaal de hoogte van je trapleuning

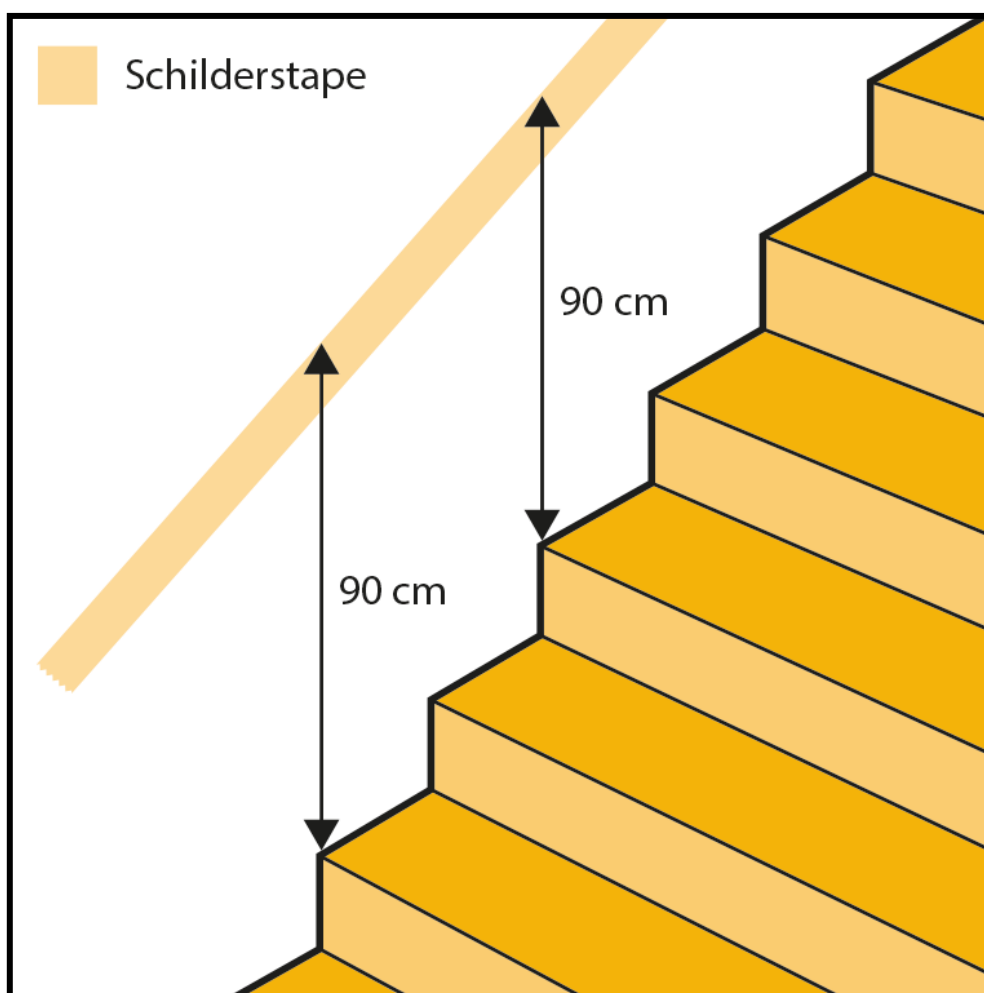
Bepaal waar je de trapleuning wilt laten beginnen en eindigen. Teken op de muur met een potlood het begin en het einde van de trapleuning op de juiste hoogte af.

Doorgaans wordt een trapleuning op heuphoogte geplaatst. Dit komt neer op een hoogte van circa 90 cm, gemeten vanaf de voorkant van de traptreden tot aan de bovenkant van de leuning. Je kunt hier natuurlijk naar eigen wens van afwijken, bijvoorbeeld wanneer je iets langer bent of kleine kinderen in huis hebt.



**Tip:** Doorgaans begint een trapleuning aan het begin van de eerste traptrede en eindigt aan het begin van de verdiepingsvloer. Houd in de hoeken enkele centimeters afstand van de muur.

**Tip:** Om beschadiging aan de muur te voorkomen kun je in plaats van een potlood ook schilderstape gebruiken.



# 3

## Teken de positie van de buitenste dragers af

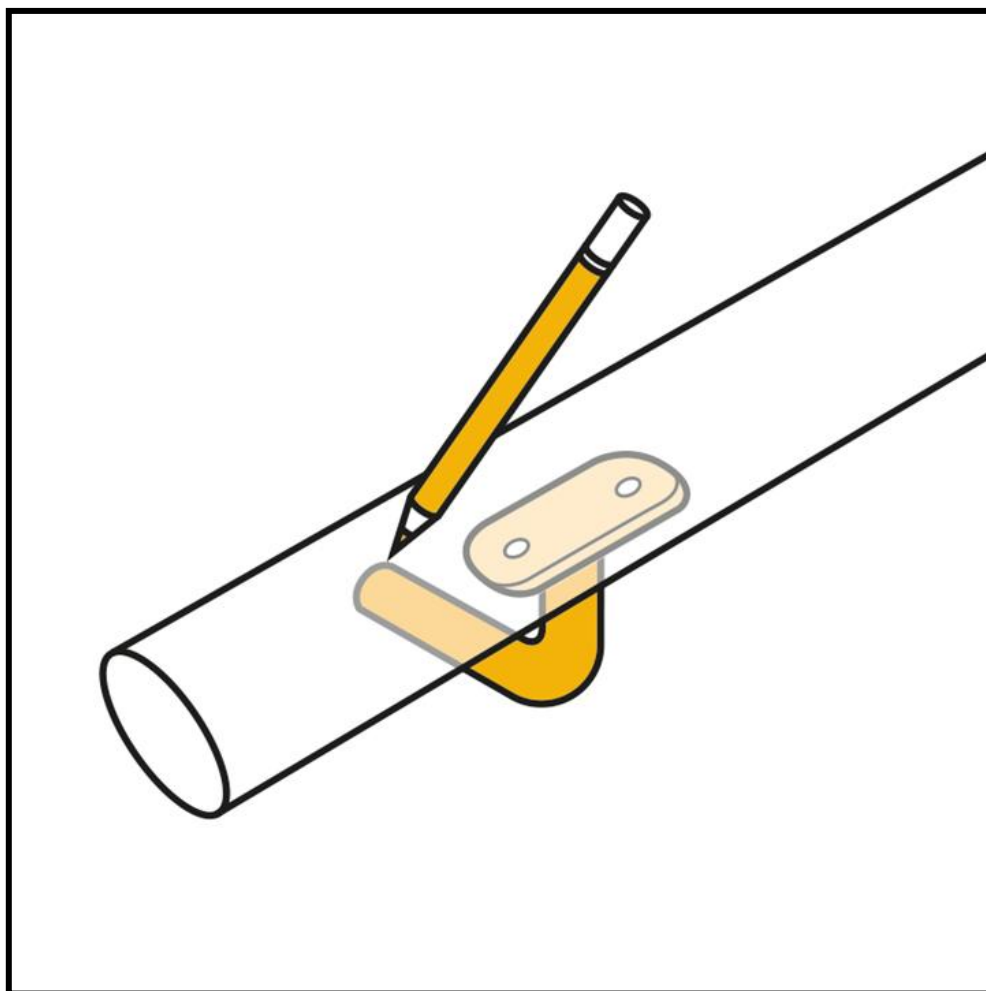
Til de trapleuning met z'n tweeën op. Pak beide een uiteinde vast en houd de leuning op de afgetekende hoogte.

Pak vervolgens beide een leuningdrager (het ronde muurrozet van de leuningdrager heb je nog niet nodig). Plaats de leuningdrager met één hand tegen de muur en trapleuning. Met de andere hand markeer je met een potlood de positie van het boorgat op de muur. Zorg ervoor dat je beide leuningdragers bij het aftekenen in dezelfde rechte lijn houdt.



**Tip:** Meestal worden de buitenste leuningdragers op ongeveer 15 cm van de uiteinden geplaatst. Natuurlijk kun je hier naar eigen wens van afwijken.

**Tip:** Houd met het oog op het boren bij het positioneren van de leuningdragers ook rekening met eventueel leidingwerk in de muur.



# 4

## Boor de gemarkeerde gaten in de muur

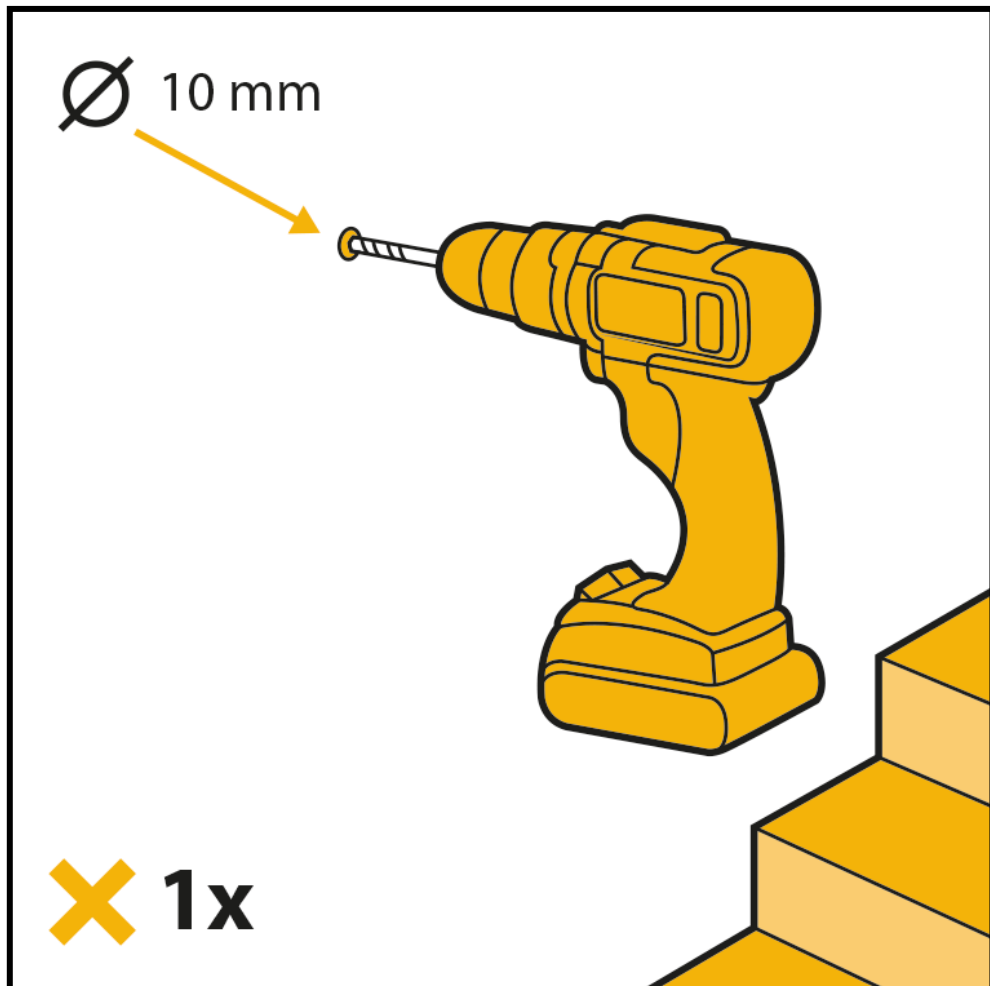
Leg de trapleuning en leuningdragers even aan de klant.

Boor op de twee gemarkeerde plaatsen een gat van 10 mm in de muur (boordiepte 50 mm). Hiervoor gebruik je een (accu)boormachine en een steen- of betonboortje van 10 mm.

**Tip:** Houd bij het boren meteen een stofzuiger onder de boormachine. Zorg ervoor dat je het gruis in het boorgat met de stofzuiger eruit zuigt.



**Tip:** Monteer je de trapleuning op een houten balk? Dan kun je ervoor kiezen om geen pluggen te gebruiken, je hoeft dan geen gat van 10 mm te boren. In dat geval kun je in het hout een gaatje (circa 6 mm) voorbereiden voor het stokeind.



## 5

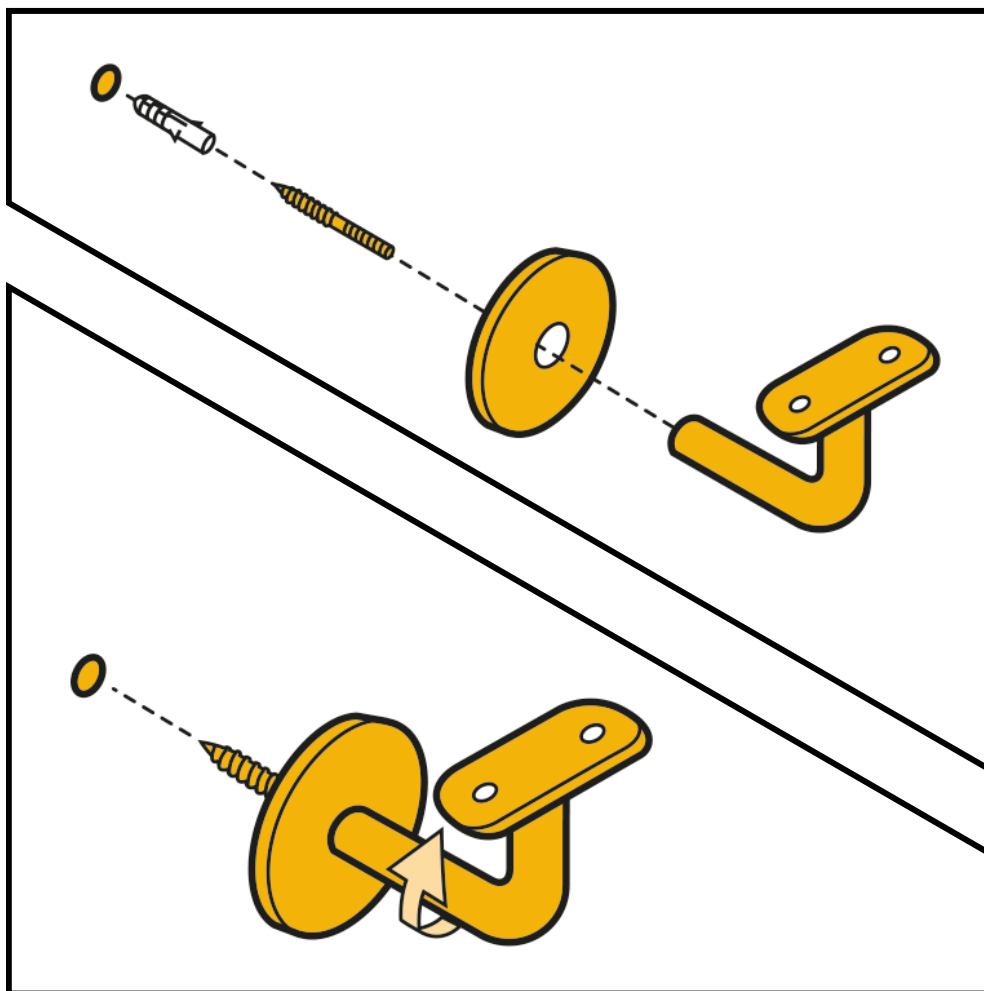
## Monteer de buitenste dragers aan de muur

Steek de meegeleverde pluggen in de boorgaten. Draai vervolgens het stokeind tot aan het schroefdraad vast in de muur met een torx-25 schroevendraaier (of een accuboormachine met torx-25 bitje). De leuningdrager kun je nu gemakkelijk, samen met het muurrozet, op het stokeind draaien. Het is ook mogelijk om het stokeind eerst in de leuningdrager te draaien, en vervolgens de leuningdrager met stokeind in de muur te draaien.

Draai de leuningdrager op het einde nog een slag door of juist een slag terug, totdat deze ongeveer op de juiste positie staat. Kom je niet helemaal goed uit? Draai dan het stokeind een klein slagje dieper in de muur.



**Tip:** De stokeinden en pluggen die wij meeleveren zijn te gebruiken voor de meest voorkomende muren (zoals beton, steen, gipsblokken, kalkzandsteen en cellenbeton/ytong). Het kan echter zijn dat jouw wand of situatie (bijvoorbeeld bij een gipsplatenwand of oudere, brokkelige muur) erom vraagt om iets ander bevestigingsmateriaal te gebruiken.



## 6

## Monteer de tussenliggende dragers

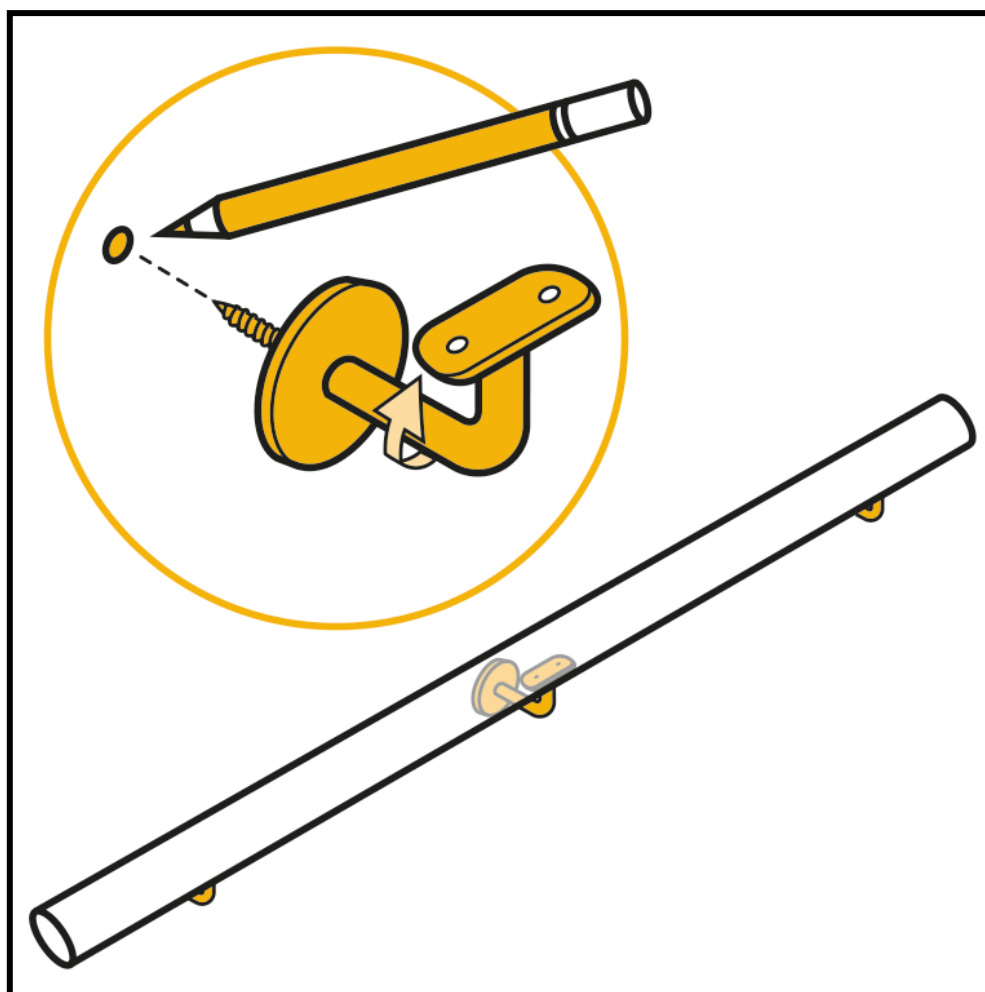
Moeten er nog tussenliggende leuningdragers geplaatst worden? Laat dan één iemand de trapleuning vasthouden, je kunt deze laten rusten op de al geplaatste buitenste leuningdragers.

De ander meet waar de tussenliggende leuningdragers geplaatst moeten worden. Plaats deze netjes in het midden tussen de twee buitenste leuningdragers en zorg ervoor dat ze in dezelfde lijn staan.

Markeer met een potlood de schroefgaten. Boor de gaten (10 mm) in de muur, stop de pluggen erin en schroef de tussenliggende leuningdragers vast aan de muur.



**Tip:** Boomstam trapleuningen lopen niet altijd recht. Het kan daardoor voorkomen dat het niet mogelijk is om de tussenliggende dragers precies in het midden te plaatsen. Je kunt de leuning een beetje draaien voor het beste resultaat.



## 7

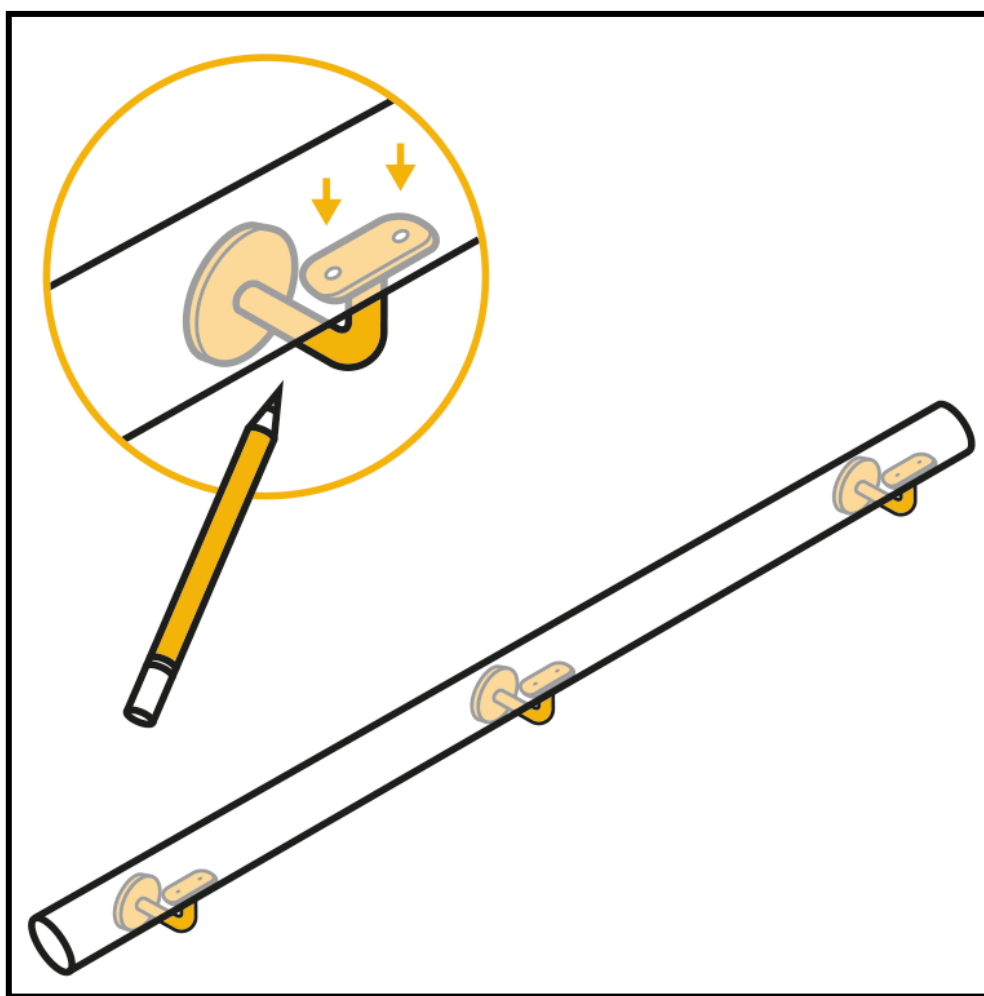
## Teken de schroefgaten op de trapeuning af

Laat één iemand de trapeuning vasthouden, je kunt deze laten rusten op de al geplaatste leuningdragers. Draai alle leuningdrager zodanig dat de trapeuning mooi in de leuningdragers valt.

De ander markeert met een potlood waar de schroefgaten op de trapeuning moeten komen.



**Tip:** Bekijk eventueel welke zijde van de trapeuning je het mooist vindt (bijvoorbeeld aan de hand van de houtnerf – of kleur). Je kunt deze zijde dan in het zicht plaatsen.

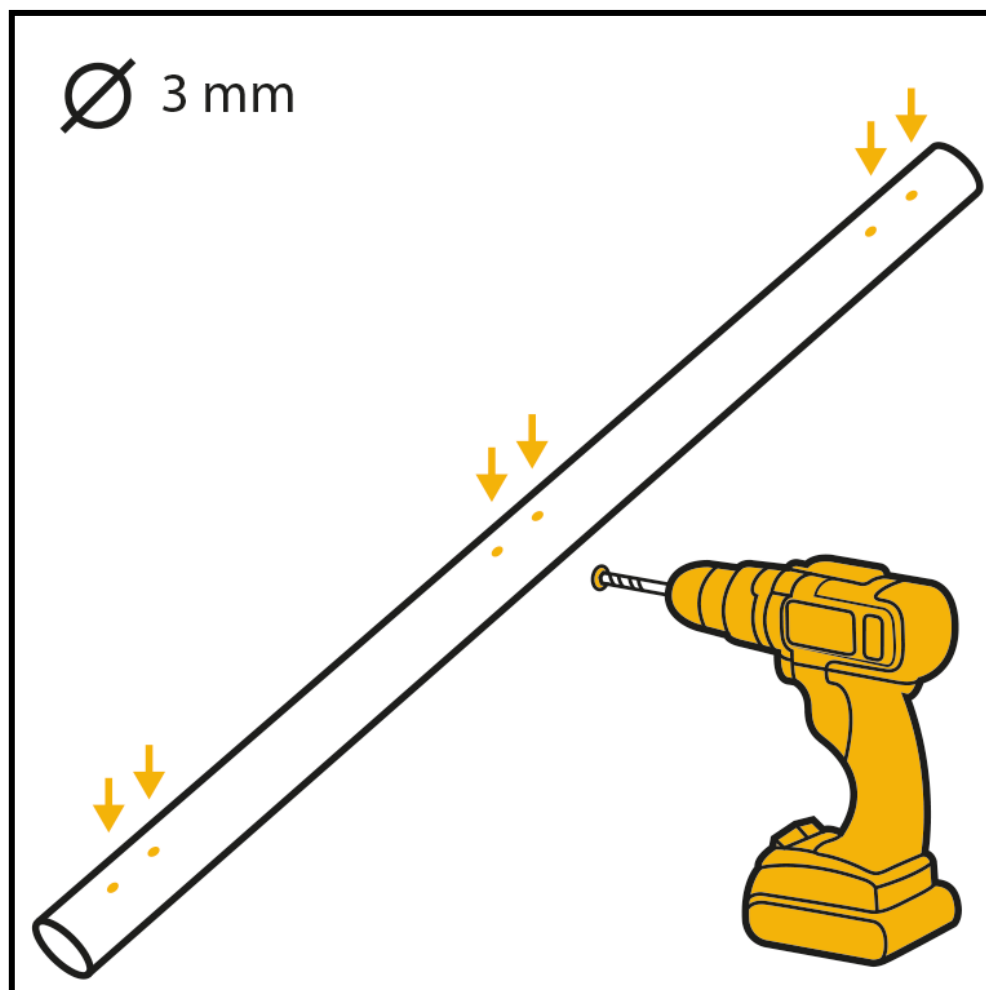


## 8

## Boor de schroefgaten in de trapleuning voor

Boor op de gemarkeerde punten in de trapleuning een schroefgat voor (boordiepte 25 mm). Hiervoor gebruik je een (accu)boormachine en een houtboortje van 3 mm.

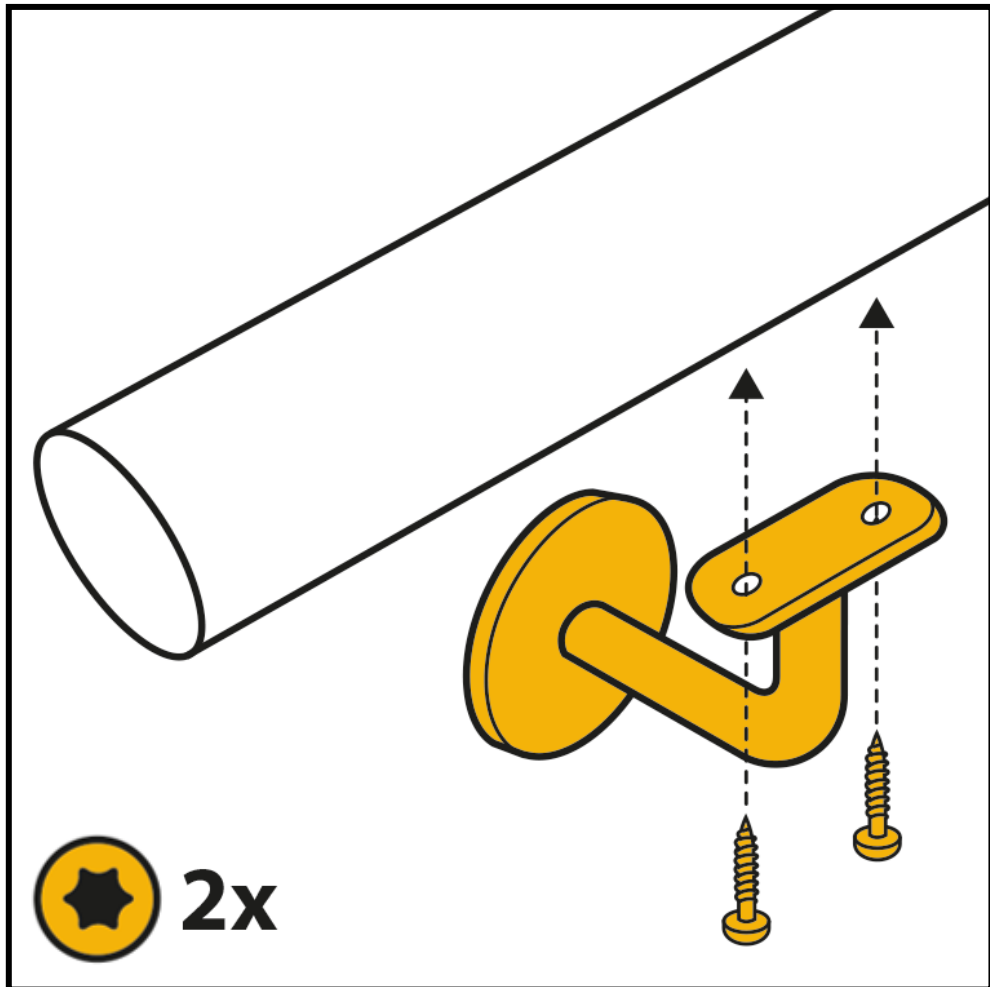
Met het voorbereiden zorg je ervoor dat de schroef makkelijker in het hout gaat en voorkom je de kans dat het hout gaat splijten.



## 9

## Monteer de leuning aan de leuningdragers

Leg de trapleuning weer op de leuningdragers. Je kunt nu de trapleuning aan de leuningdragers monteren. Hiervoor gebruik je de korte balkop schroeven en een torx-25 schroevendraaier (of een accuboormachine met torx-25 bitje).



# 10

## Controleer op een goede montage

Zorg ervoor dat alle schroeven goed zijn aangedraaid. Controleer altijd even of de trapleuning stevig en veilig gemonteerd is. Is alles in orde? Dan kun je gaan genieten van je nieuwe trapleuning!

# 11

## Schrijf een review en stuur ons een foto

Ben je tevreden over onze service? Laat dit dan aan ons en onze toekomstige klanten weten door het achterlaten van een beoordeling.

Ook zijn wij altijd heel erg benieuwd naar het eindresultaat. Daarom waarderen we het enorm als je ons een foto stuurt van de nieuwe trapleuningen.

Alvast bedankt!



### Laat een beoordeling achter:

Link: [www.trapleuningexpert.nl/service/review](http://www.trapleuningexpert.nl/service/review)



### Stuur ons een foto:

Mail: [info@trapleuningexpert.nl](mailto:info@trapleuningexpert.nl)

WhatsApp: [+31 \(0\)85 – 06 06 557](https://wa.me/310850606557)