

# Montagehandleiding

- ✓ Houten trapeuning met leuningdrager model G of H
- ✓ Boomstam trapeuning met leuningdrager model G of H








**2 personen**



**circa 1 tot 2 uur per trap**










## **Materialen:** door ons meegeleverd

-  Trapeuning
-  Leuningdragers Model G of H
-  Pluggen  $\varnothing$  6 mm (3 per leuningdrager)
-  Schroeven voor in de wand 4,5 x 40 mm (3 per leuningdrager)
-  Schroeven voor in de leuning 5,0 x 25 mm (2 per leuningdrager)

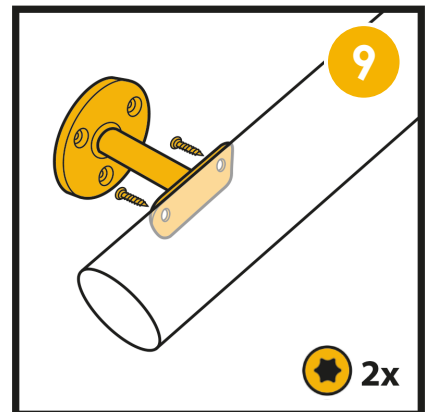
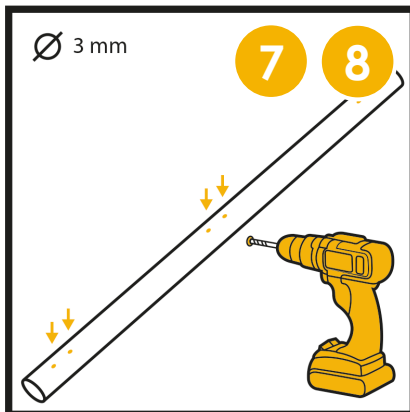
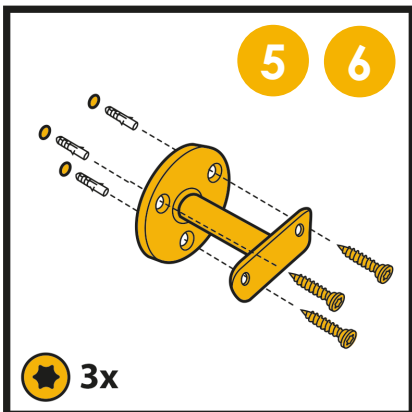
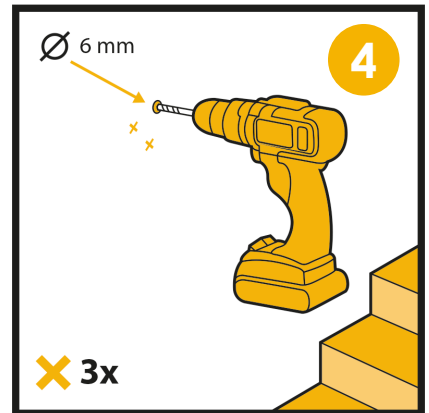
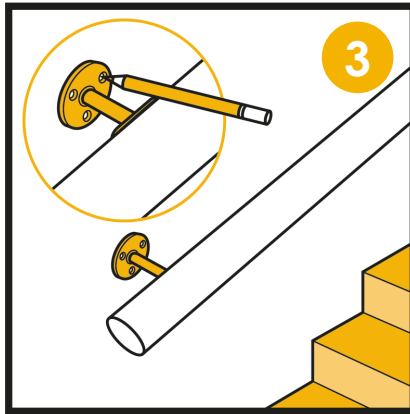
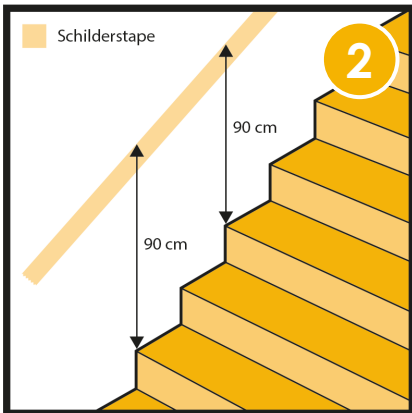


## **Gereedschap:** wat heb je nodig

-  Rolmaat
-  Potlood (en schilderstape)
-  (Accu)boormachine
-  Steen- of betonboortje  $\varnothing$  6 mm
-  Houtboortje  $\varnothing$  3 mm
-  Torx-20 schroevendraaier (of bitje)
-  Haakse torx-25 schroevendraaier (of ratel met torx-25 bitje)

# »»» Stappenplan in het kort

## 1 Controleer de bestelling



## 10 11 Controleer op een goede montage en je bent klaar!

**Ter info:** de illustraties in deze montagehandleiding zijn van leuningdrager model G met een ronde trapleuning. De montage van leuningdrager model H met een ander model houten trapleuning werkt op exact dezelfde werkwijze.



### Montage liever uitbesteden? Boek montageservice

Heb je twee linkerhanden? Boek dan gemakkelijk een betrouwbare vakman via onze partner Zoofy voor de montage van de trapleuning.

Meer info vind je op [trapleuningexpert.nl/service/montageservice](https://trapleuningexpert.nl/service/montageservice).

# 1

## Controleer je bestelling

Pak de trapeuning(en) uit de verpakking. Ga hierbij voorzichtig te werk. Gebruik geen scherpe voorwerpen en leg de trapeuning(en) op een zachte ondergrond om beschadigingen te voorkomen. Controleer even of de bestelling compleet is. Mocht er iets onjuist zijn of ontbreken? Laat het ons dan even weten.



**Tip:** Gebruik het schuim- en/of noppenfolie van de verpakking om de trapeuning(en) op te leggen en beschadigingen te voorkomen.

## 2

### Bepaal de hoogte van je trapeuning

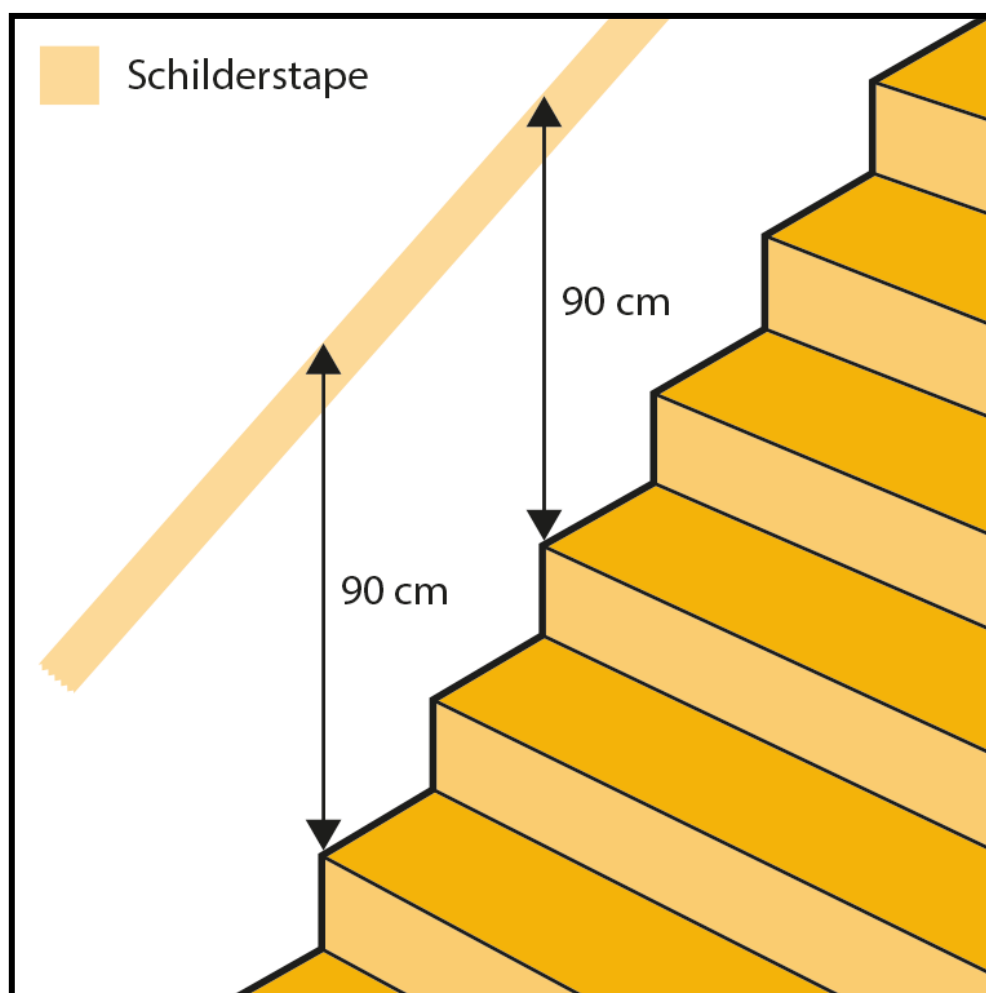
Bepaal waar je de trapeuning wilt laten beginnen en eindigen. Teken op de muur met een potlood het begin en het einde van de trapeuning op de juiste hoogte af.

Doorgaans wordt een trapeuning op heuphoogte geplaatst. Dit komt neer op een hoogte van circa 90 cm, gemeten vanaf de voorkant van de traptreden tot aan de bovenkant van de leuning. Je kunt hier natuurlijk naar eigen wens van afwijken, bijvoorbeeld wanneer je iets langer bent of kleine kinderen in huis hebt.



**Tip:** Doorgaans begint een trapeuning aan het begin van de eerste traptrede en eindigt aan het begin van de verdiepingsvloer. Houd in de hoeken enkele centimeters afstand van de muur.

**Tip:** Om beschadiging aan de muur te voorkomen kun je in plaats van een potlood ook schilderstape gebruiken.



# 3

## Teken de positie van de buitenste dragers af

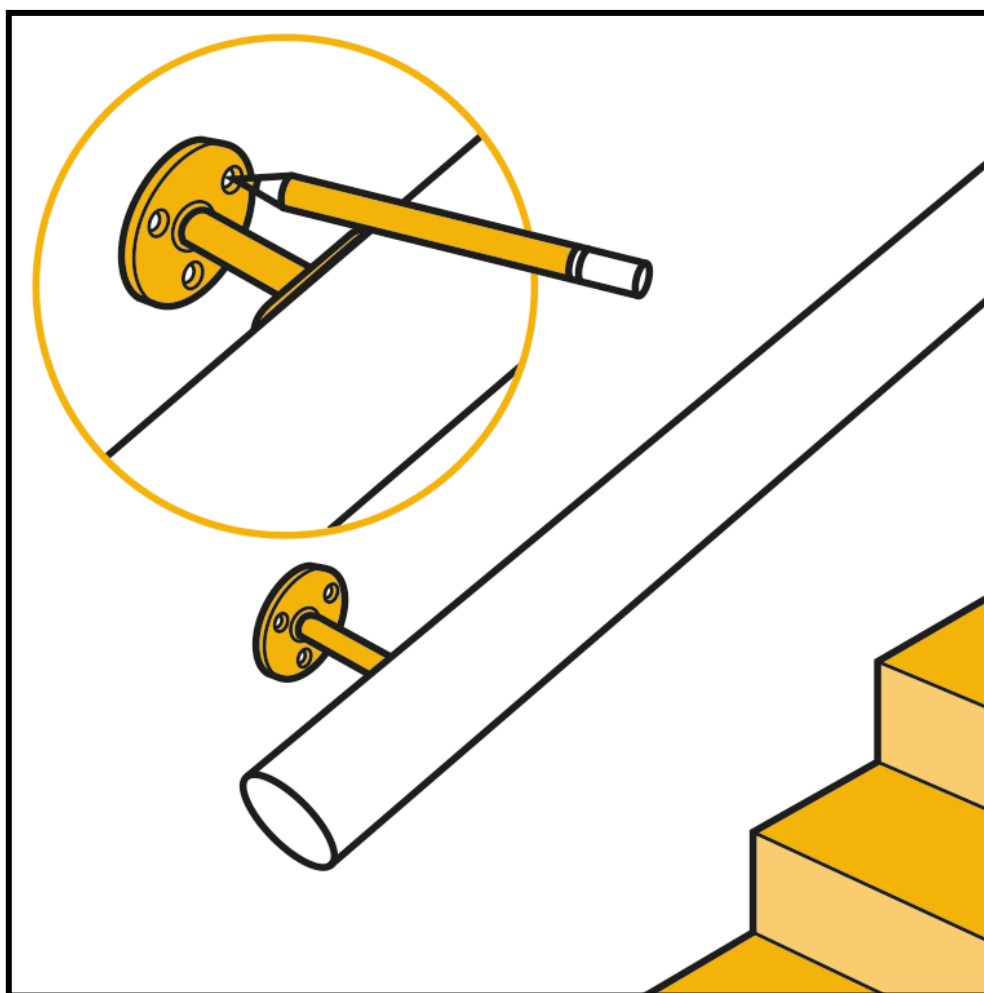
Til de trapleuning met z'n tweeën op. Pak beide een uiteinde vast en houd de leuning op de afgetekende hoogte.

Pak vervolgens beide een leuningdrager. Plaats de leuningdrager met één hand tegen de muur en trapleuning. Met de andere hand markeer je met een potlood de drie schroefgaten van de leuningdrager op de muur. Zorg ervoor dat je beide leuningdragers bij het aftekenen in dezelfde rechte lijn houdt.



**Tip:** Meestal worden de buitenste leuningdragers op ongeveer 15 cm van de uiteinden geplaatst. Natuurlijk kun je hier naar eigen wens van afwijken.

**Tip:** Houd met het oog op het boren bij het positioneren van de leuningdragers ook rekening met eventueel leidingwerk in de muur.



# 4

## Boor de gemarkeerde gaten in de muur

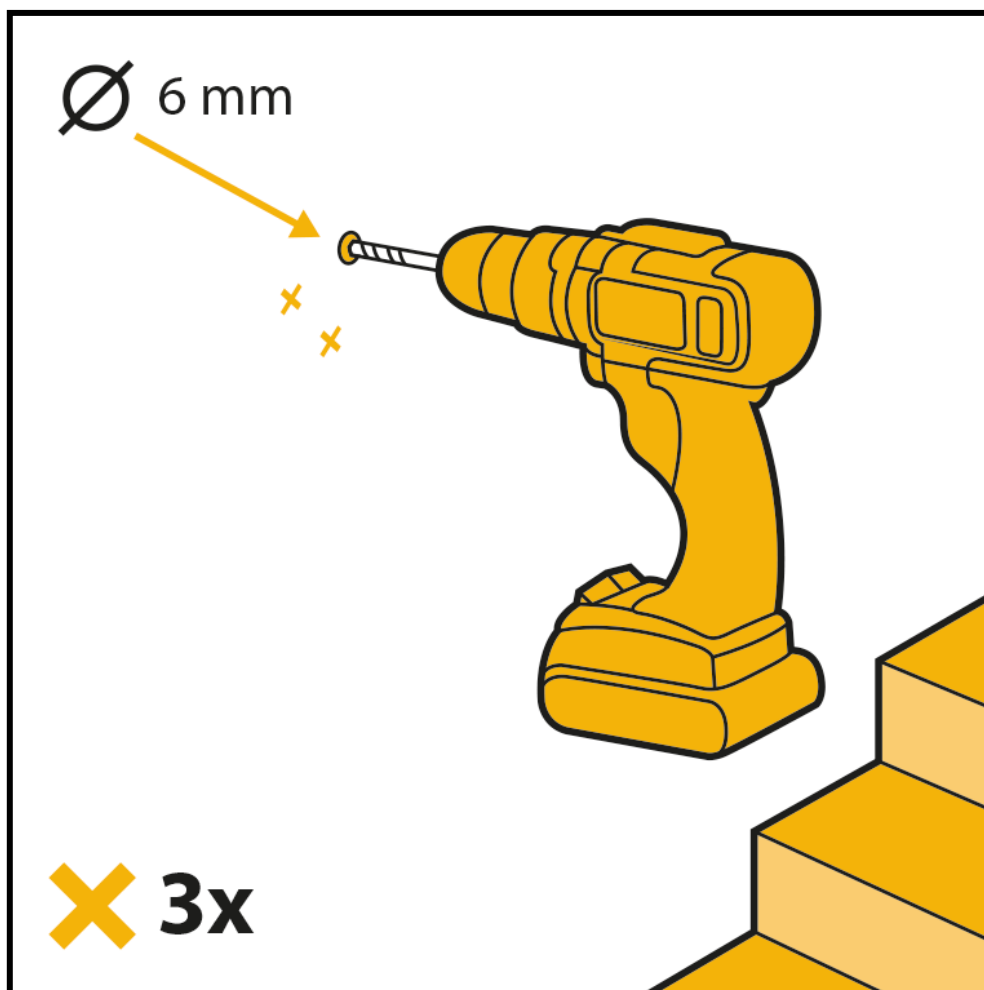
Leg de trapleuning en leuningdragers even aan de klant.

Boor op de gemarkeerde plaatsen een gat van 6 mm in de muur (boordiepte 35 mm). Hiervoor gebruik je een (accu)boormachine en een steen- of betonboortje van 6 mm.

**Tip:** Houd bij het boren meteen een stofzuiger onder de boormachine. Zorg ervoor dat je het gruis in het boorgat met de stofzuiger eruit zuigt.



**Tip:** Monteer je de trapleuning op een houten (smet)plank of houten wandpaneel? Dan kun je ervoor kiezen om geen pluggen te gebruiken, je hoeft dan geen gat van 6 mm te boren. In dat geval kun je in het hout een klein gaatje (van 3 mm) voorbereiden voor de schroeven.



# 5

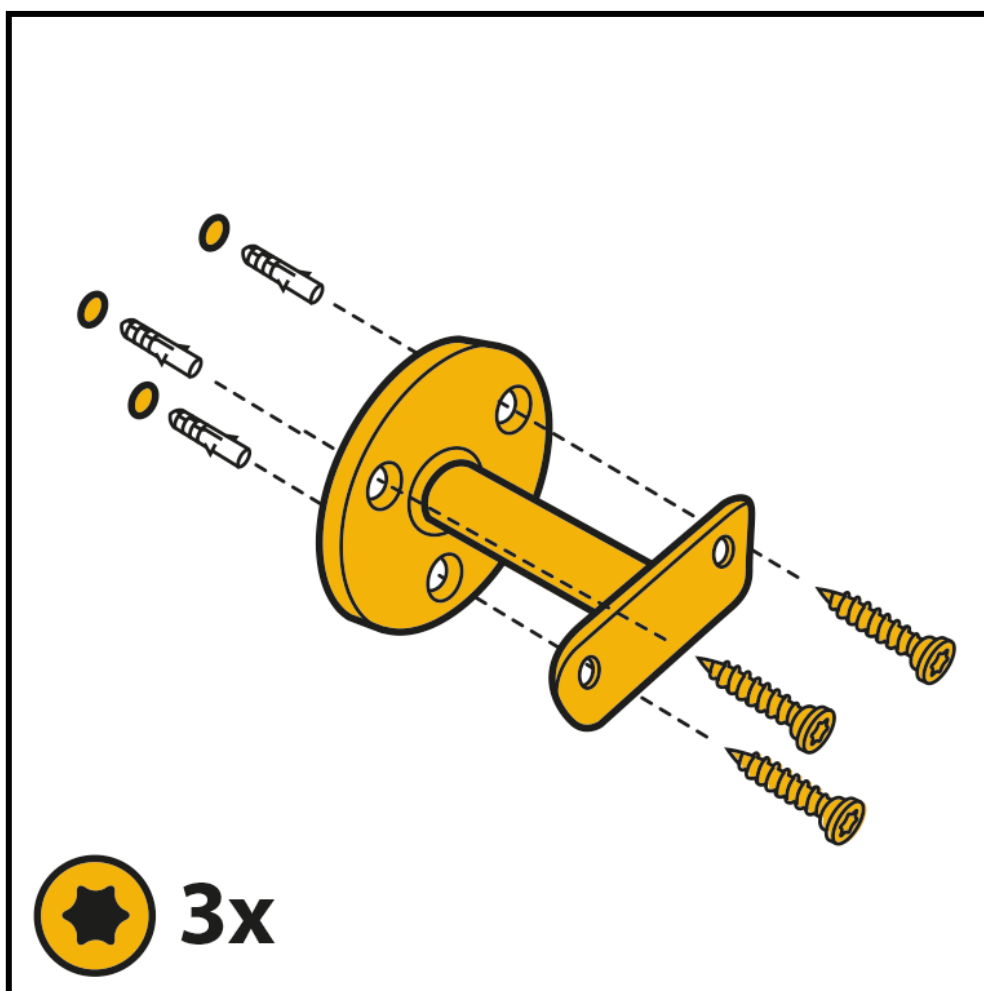
## Monteer de buitenste dragers aan de muur

Steek de meegeleverde pluggen in de boorgaten. Zet vervolgens de twee buitenste leuningdragers vast aan de muur. Gebruik hiervoor de lange torx schroeven en een torx-20 schroevendraaier.



**Tip:** De schroeven en pluggen die wij meeleveren zijn te gebruiken voor de meest voorkomende muren (zoals beton, steen, gipsblokken, kalkzandsteen en cellenbeton/ytong). Het kan echter zijn dat jouw wand of situatie erom vraagt om iets ander bevestigingsmateriaal te gebruiken.

Monteer je de leuningdragers bijvoorbeeld aan een gipsplatenwand? Dan is het aan te raden om speciale gipsplaatpluggen te gebruiken. Deze zijn te verkrijgen in de bouwmarkt.



## 6

## Monteer de tussenliggende dragers

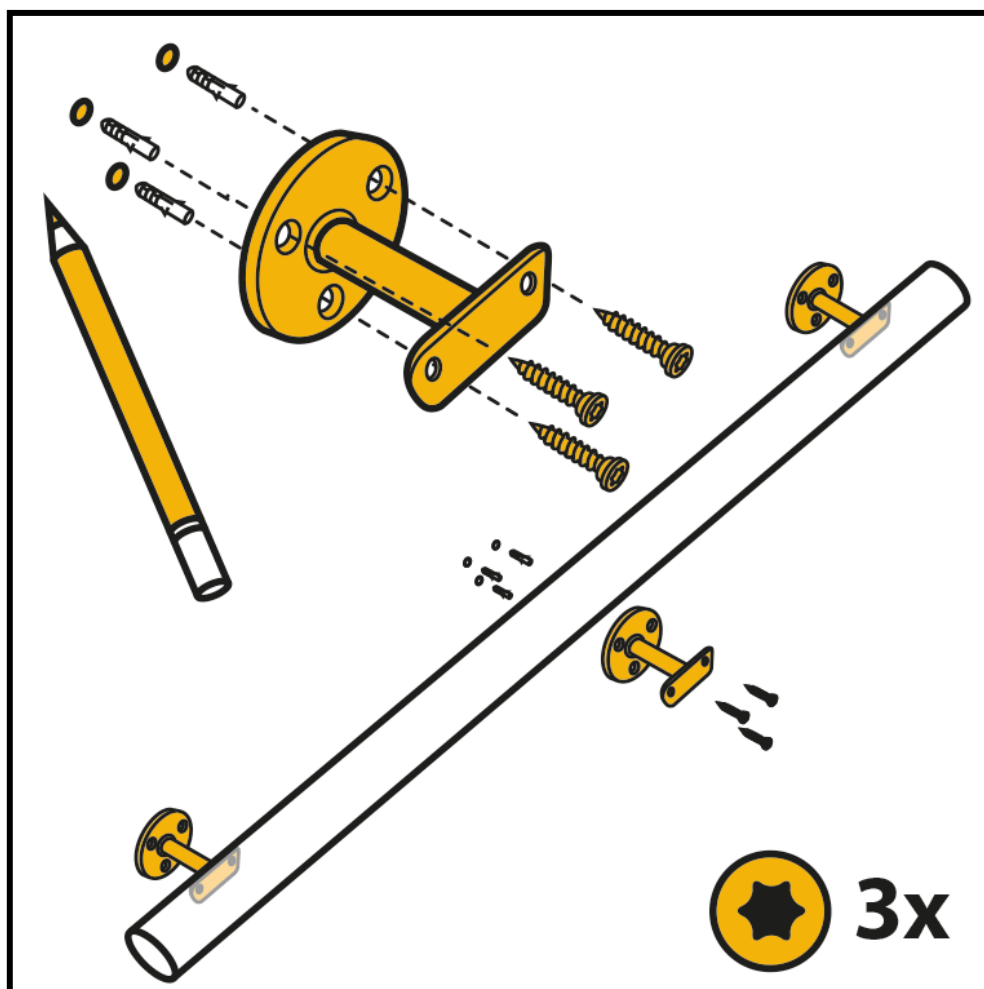
Moeten er nog tussenliggende leuningdragers geplaatst worden? Laat dan één iemand de trapleuning vasthouden, je kunt deze tegen de al geplaatste buitenste leuningdragers drukken.

De ander meet waar de tussenliggende leuningdragers geplaatst moeten worden. Plaats deze netjes in het midden tussen de twee buitenste leuningdragers en zorg ervoor dat ze in dezelfde lijn staan.

Markeer met een potlood de schroefgaten. Boor de gaten (6 mm) in de muur, stop de pluggen erin en schroef de tussenliggende leuningdragers vast aan de muur.



**Tip:** Boomstam trapleuningen lopen niet altijd recht. Het kan daardoor voorkomen dat het niet mogelijk is om de tussenliggende dragers precies in het midden te plaatsen. Je kunt de leuning een beetje draaien voor het beste resultaat.



# 7

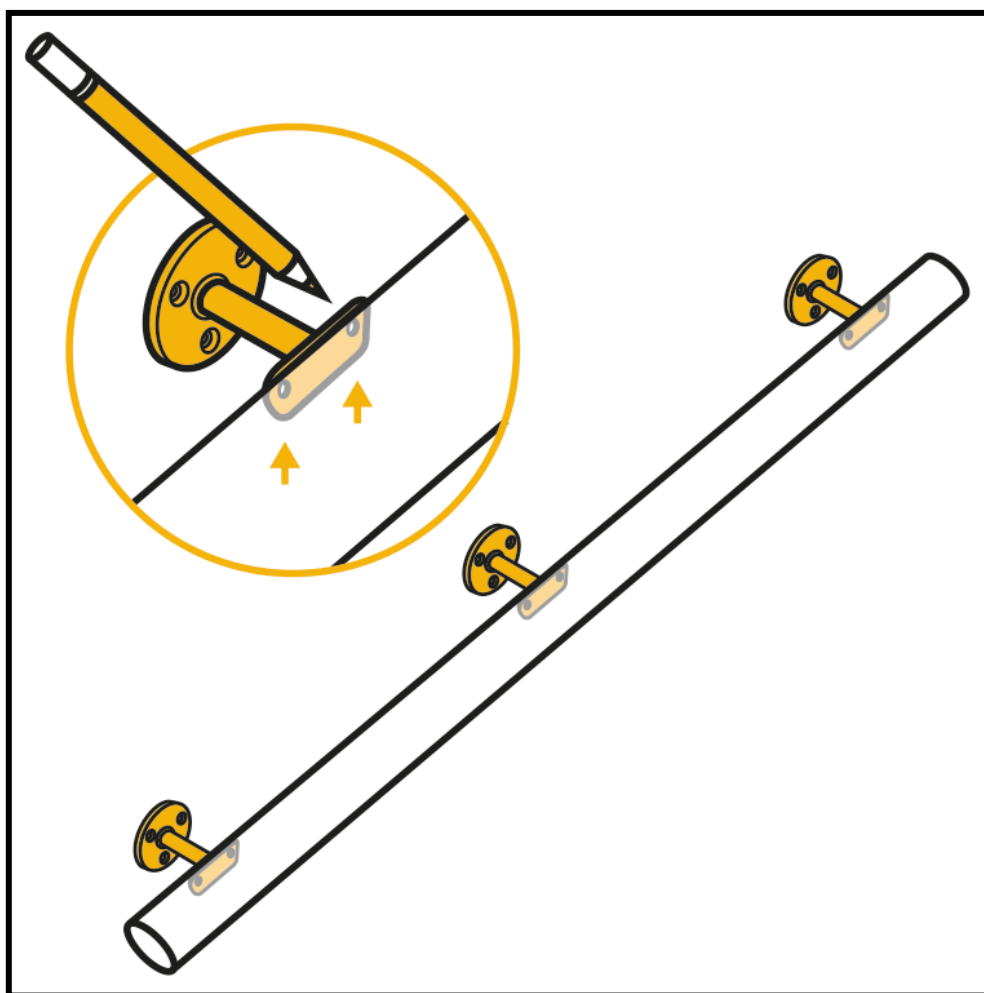
## Teken de schroefgaten op de trapeuning af

Laat één iemand de trapeuning vasthouden, je kunt deze tegen de al geplaatste leuningdragers drukken.

De ander markeert met een potlood waar de schroefgaten op de trapeuning moeten komen.



**Tip:** Bekijk eventueel welke zijde van de trapeuning je het mooist vindt (bijvoorbeeld aan de hand van de houtnerven – of kleur). Je kunt deze zijde dan in het zicht plaatsen.

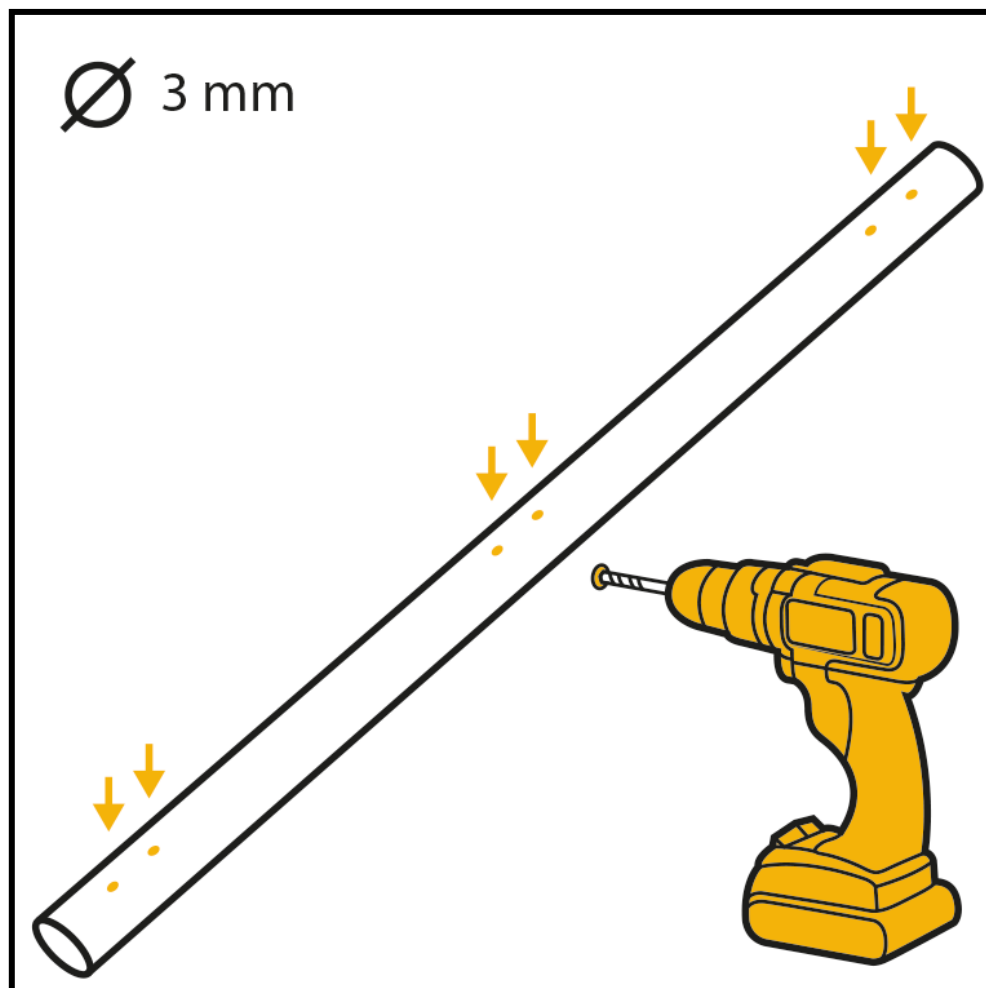


## 8

## Boor de schroefgaten in de trapleuning voor

Boor op de gemarkeerde punten in de trapleuning een schroefgat voor (boordiepte 25 mm). Hiervoor gebruik je een (accu)boormachine en een houtboortje van 3 mm.

Met het voorboren zorg je ervoor dat de schroef makkelijker in het hout gaat en voorkom je de kans dat het hout gaat splijten.



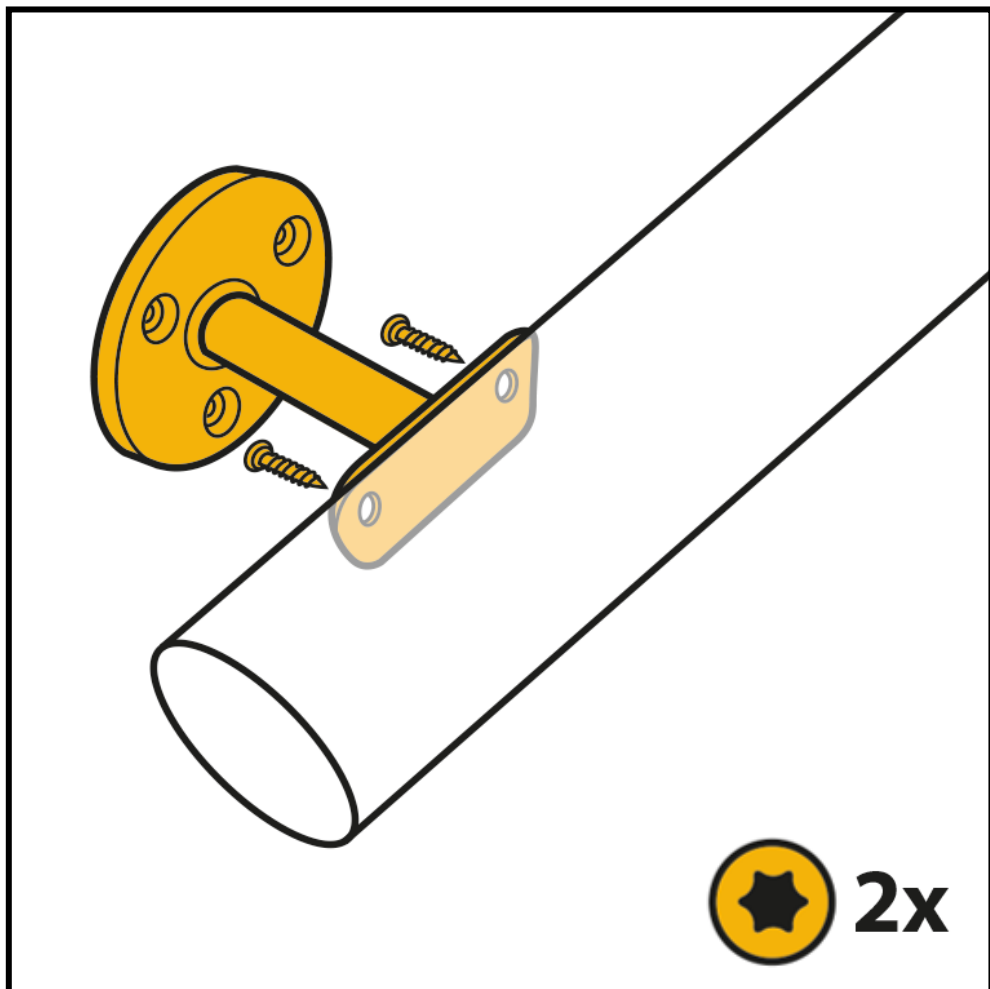
## 9

## Monteer de leuning aan de leuningdragers

Leg de trapleuning weer tegen de leuningdragers aan. Je kunt nu de trapleuning aan de leuningdragers monteren. Hiervoor gebruik je de korte balkop schroeven en een haakse torx-25 schroevendraaier (of ratel met torx-25 bitje).



**Tip:** Met een haakse schroevendraaier of ratel kan het lastig zijn om voldoende kracht op de schroeven te zetten bij het indraaien. Boor in dat geval een iets groter gat (van 4 mm) in de trapleuning voor. Of draai de schroeven er eerst een keer in en uit voordat je de trapleuning aan de leuningdragers monteert.



# 10

## Controleer op een goede montage

Zorg ervoor dat alle schroeven goed zijn aangedraaid. Controleer altijd even of de trapleuning stevig en veilig gemonteerd is. Is alles in orde? Dan kun je gaan genieten van je nieuwe trapleuning!

# 11

## Schrijf een review en stuur ons een foto

Ben je tevreden over onze service? Laat dit dan aan ons en onze toekomstige klanten weten door het achterlaten van een beoordeling.

Ook zijn wij altijd heel erg benieuwd naar het eindresultaat. Daarom waarderen we het enorm als je ons een foto stuurt van de nieuwe trapleuningen.

Alvast bedankt!



### Laat een beoordeling achter:

Link: [www.trapleuningexpert.nl/service/review](http://www.trapleuningexpert.nl/service/review)



### Stuur ons een foto:

Mail: [info@trapleuningexpert.nl](mailto:info@trapleuningexpert.nl)

WhatsApp: [+31 \(0\)85 – 06 06 557](https://wa.me/310850606557)