



Van der Valk Solar Systems B.V.

Handleiding: ValkPro+ Zuid 15°

Versie: v1.0.3
Datum: 07-02-2020

VAN DER VALK



SOLAR SYSTEMS

Disclaimer

Het projectrapport is het resultaat van het gebruik van de online calculatietool van Van der Valk Solar Systems B.V., genaamd "ValkPVplanner", welk projectrapport u specifieke informatie over uw project verschaft, zoals, onder andere, een projecttekening en ballastplan voor platte daken (het "Projectrapport"). Deze ValkPVplanner en de Projectrapport(en) gegenereerd met deze ValkPVplanner zijn met de grootst mogelijke zorgvuldigheid samengesteld. Niettemin is het mogelijk dat bepaalde informatie niet helemaal correct is, aangezien de resultaten voor elk Projectrapport kunnen worden gebaseerd op standaardwaarden die u hebt ingevoerd in deze ValkPVplanner, welke waarden altijd door u moeten worden gecontroleerd en gevalideerd. De instructies verstrekt in dit Projectrapport moeten te allen tijde strikt in acht worden genomen, naast en in samenhang met de installatiehandleiding die door ons is verstrekt (de "Installatiehandleiding") en vice versa.

Bij het gebruik van de ValkPVplanner en/of de installatiehandleiding moeten te allen tijde alle geldende bouwkundige-, veiligheids- en bouwgerelateerde voorschriften in acht worden genomen. Het gebouw in kwestie zal worden belast als gevolg van het geïnstalleerde/gemonteerde solar montagesysteem. Solar montagesystemen geïnstalleerd/gemonteerd op daken worden blootgesteld aan wind en sneeuw. Daarom bent u te allen tijde verantwoordelijk voor het verkrijgen en gebruiken van een ontwerpberekening om vast te stellen of het gebouw te allen tijde bestand is tegen de (extra) belasting. Waar nodig, moet u wijzigingen aanbrengen. Van der Valk aanvaardt geen enkele vorm van aansprakelijkheid als u een dergelijke vereiste ontwerpberekening niet heeft gekregen en gebruikt.

Systemen voor platte daken moeten of op het dak worden bevestigd of moeten worden ondersteund door ballast, om te zorgen dat het solar montagesysteem niet kan worden opgetild, omgeslagen of verschoven. De in het projectrapport gespecificeerde ballast is van vitaal belang om ervoor te zorgen dat het montagesysteem kan worden gebruikt. Platte daken met een hoek van meer dan 5 graden moeten altijd aan het dak zelf worden bevestigd.

De berekeningen in de ValkPV planner houden geen rekening met obstakels in de nabije omgeving, zoals hoge gebouwen, kliffen en bergen. Beperkingen zijn ook van toepassing op de positie van het montagesysteem voor zonne-energie op een dak. De zonnepanelen moeten op een bepaalde afstand van de dakrand worden geïnstalleerd, zoals aangegeven in het betreffende Projectrapport en de Installatiehandleiding.

De standaardgarantie voor hellend dak, plat dak en grondmontagesystemen is 10 jaar, welke garantie onder bepaalde voorwaarden kan worden uitgebreid. De verstrekte garantie is onderworpen aan de garantievoorwaarden vermeld in de algemene voorwaarden van Van der Valk Solar Systems B.V. Onze algemene voorwaarden zijn te allen tijde van toepassing op al onze producten en zijn te vinden op onze website: www.valksolarsystems.nl.

Van der Valk Solar Systems B.V. aanvaardt geen enkele aansprakelijkheid voor enige directe en/of indirecte gevolgen van handelingen (of het niet uitvoeren dan wel weglaten daarvan) die voortvloeien uit de informatie in of het niet naleven van de instructies in het Projectrapport en/of de Installatiehandleiding en voor mogelijk onjuiste resultaten als gevolg van het gebruik van deze ValkPVplanner die aan u beschikbaar is gesteld. Het gebruik van de ValkPVplanner, het afgeleide Projectrapport en de Installatiehandleiding is te allen tijde onderworpen aan Nederlands recht.

Let op

- Deze handleiding is niet project specifiek gericht.
- Deze handleiding is niet juridisch bindend.
- Aan deze handleiding kunnen geen rechten worden ontleend.
- Gebruik deze handleiding in combinatie met het projectrapport van de ValkPVplanner.
- Controleer datasheet 'Kabel management' voor kabel suggesties.
- Het systeem kan worden geplaatst in zowel de midden zone als de rand zones.
- Zij platen zijn optioneel in de midden zone, in de rand/hoek zone zijn deze verplicht.
- Het gebruik van ballast dragers hangt af van de hoeveelheid extra ballast en/of er zij platen aanwezig zijn.

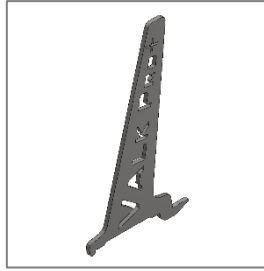
Inhoudsopgave:

Disclaimer	Pagina 01
Inhoudsopgave	Pagina 02
Aanbevolen gereedschappen t.b.v. ValkPro+	Pagina 03
Benodigde materialen ValkPro+ L15 [Zuid]	Pagina 04 & 05
Voormonteren dakdragere	Pagina 06
Uitlijnen van de dakdragere	Pagina 07 & 08
Ballast plaatsen	Pagina 09 t/m 11
Montage zij platen	Pagina 12
Plaatsen zonnepanelen	Pagina 13
Montage achterplaten	Pagina 14
Montage micro-omvormer klemmen	Pagina 15
Dilatatie	Pagina 16
Kabel management	Pagina 17 & 18
Specials	Pagina 19 t/m 21

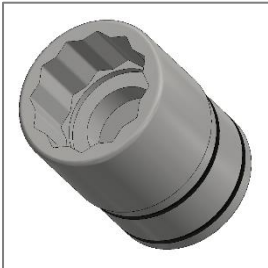
Benodigde gereedschappen voor installeren ValkPro+



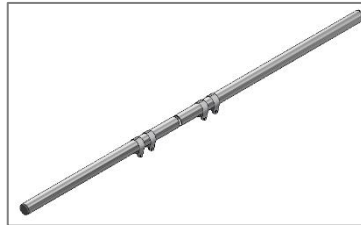
Accu boor



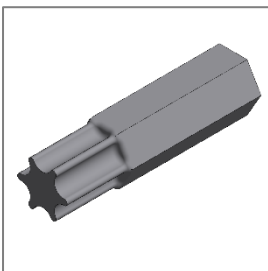
Demontage sleutel
(743000)



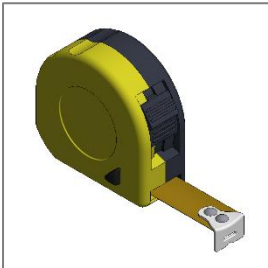
Dopsleutel 13mm



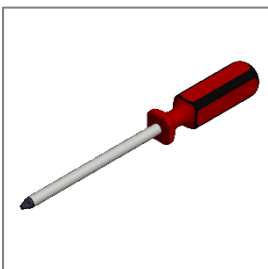
Uitlijn set
(743220)



Torx bit T-30
(789530)



Rolmaat

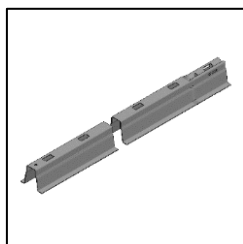


Schroevendraaier (Ø4-6mm)
(gebruik bij uitlijnen v.d. dakdragers)

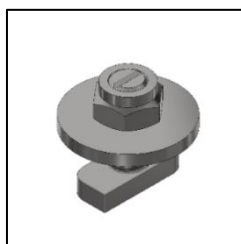


Uitlijn sleutel
(739010)

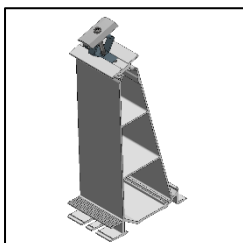
Basis onderdelen voor installatie ValkPro+ L15 [Zuid]



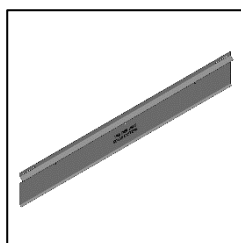
Verz. Dakdrager profiel
(741801500)



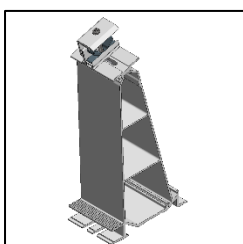
Koppel setje
(774221)



Aluminium Achtervoet midden
(724680)



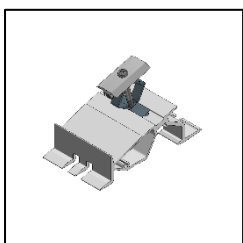
Verz. Achterplaat
(742525) - [1520-1720mm]
(742527) - [1720-1920mm]
(742526) - [1900-2100mm]



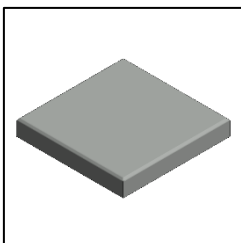
Aluminium Achtervoet zijkant
(724681)



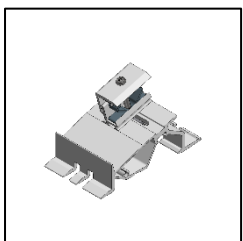
Rvs. Zelftapbout
(773320)



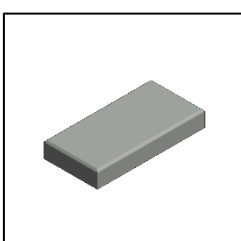
Aluminium Voorvoet midden
(724690)



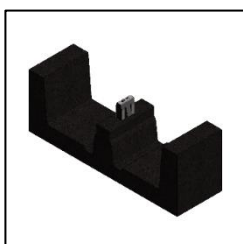
Tegel 9 kg (300x300x45mm)
(7506303045)



Aluminium Voorvoet zijkant
(724691)



Tegel 4,5 kg (300x150x45mm)
(7506301545)

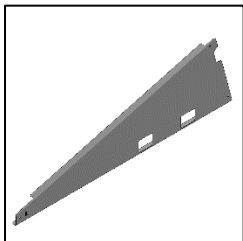


Rubber Tegeldrager
(729622) - standaard
(729623) - voor PVC

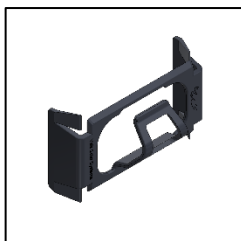
Voor de 'optionele' materialen, zie volgende pagina.

Optionele materialen:

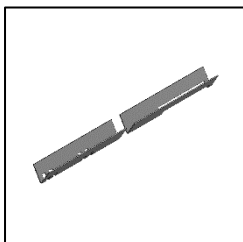
De optionele materialen zijn er om het standaard systeem verder te optimaliseren voor specifieke situaties en wensen.



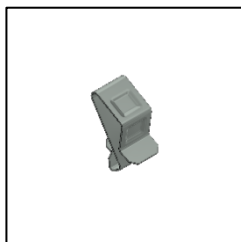
Verz. Zij plaat
(742534) - links
(742535) - rechts



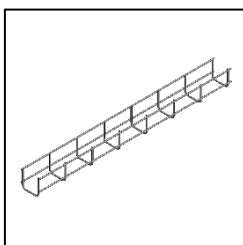
Kst. Kabel klem voor ValkPro+
(732011)



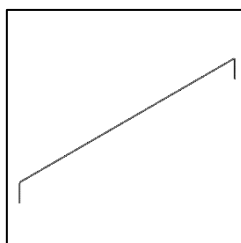
Verz. Massa drager
(742550) - [1520-1720mm]
(742553) - [1720-1920mm]
(742555) - [1900-2100mm]



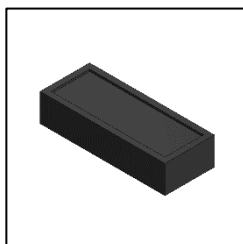
Rvs. Kabel klem klein
(732001)



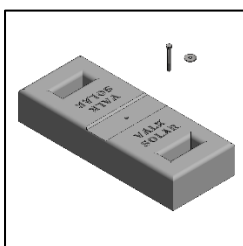
Draadgoot 50x60mm
(76010060603000)



Verz. Dilatatie draad
(732020)



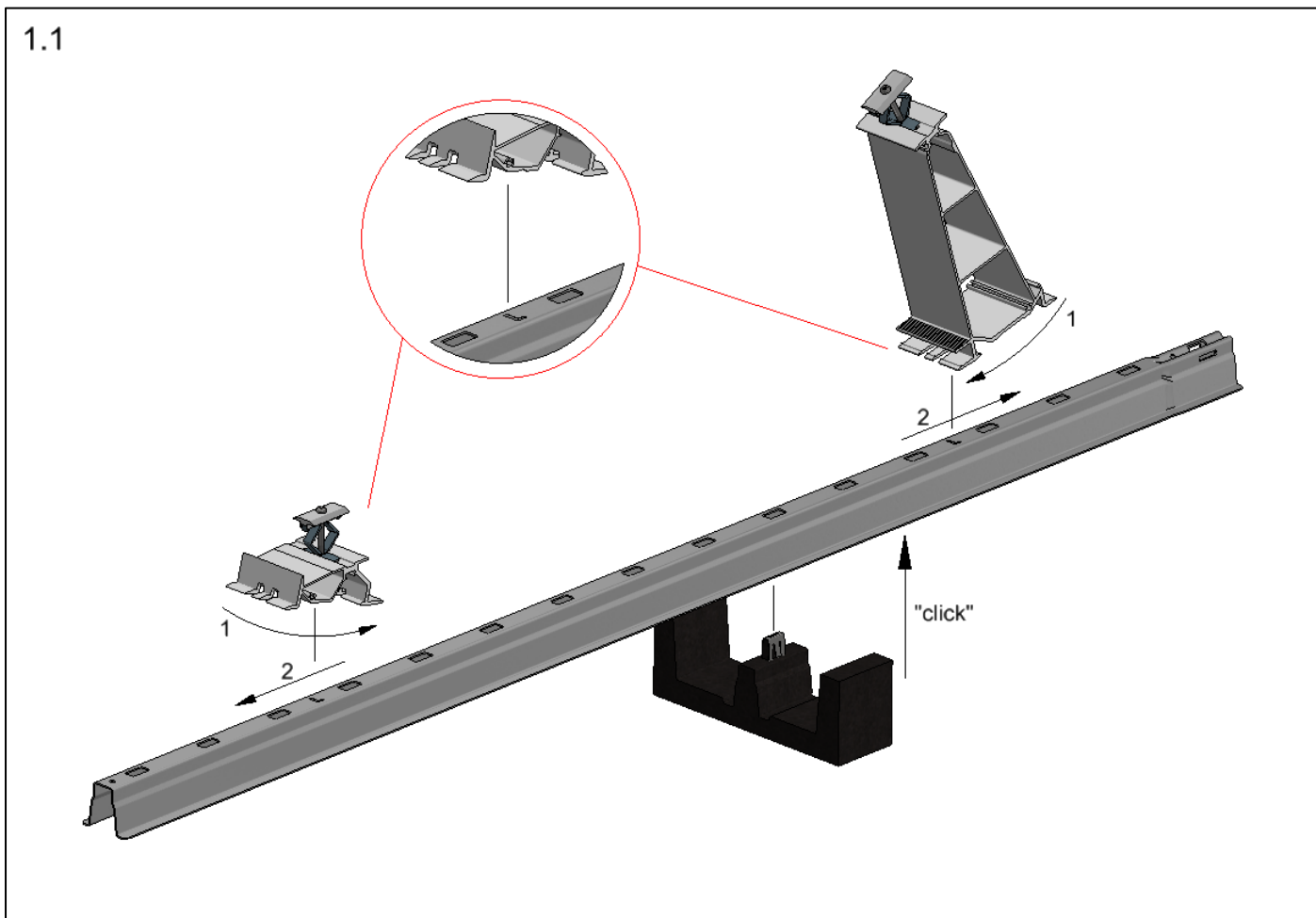
Rubber Ophoogblok (voor grind daken)
(729627)



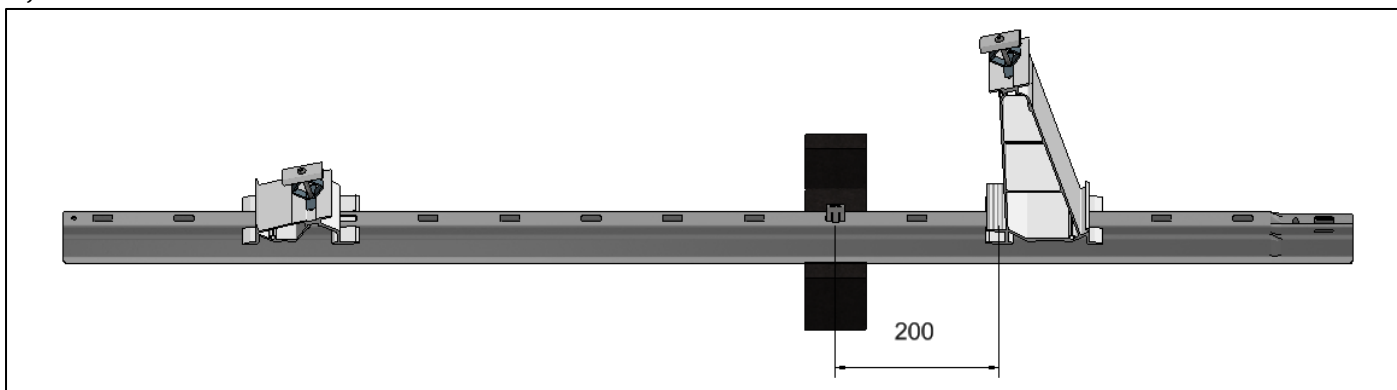
Massablok
(750520)

Voormonteren dakdragers

Het is mogelijk om de aluminium voeten en rubber tegeldragers voor te monteren op de stalen dakdragers, voordat deze op het dak geplaatst worden. Dit kan veel tijd besparen. De juiste positie voor de aluminium voeten is aangegeven d.m.v. de letter L in de bovenzijde van de dakdrager. de rubber tegeldrager wordt geplaatst in het tweede rechthoekige gat vanaf de aluminium achtervoet.



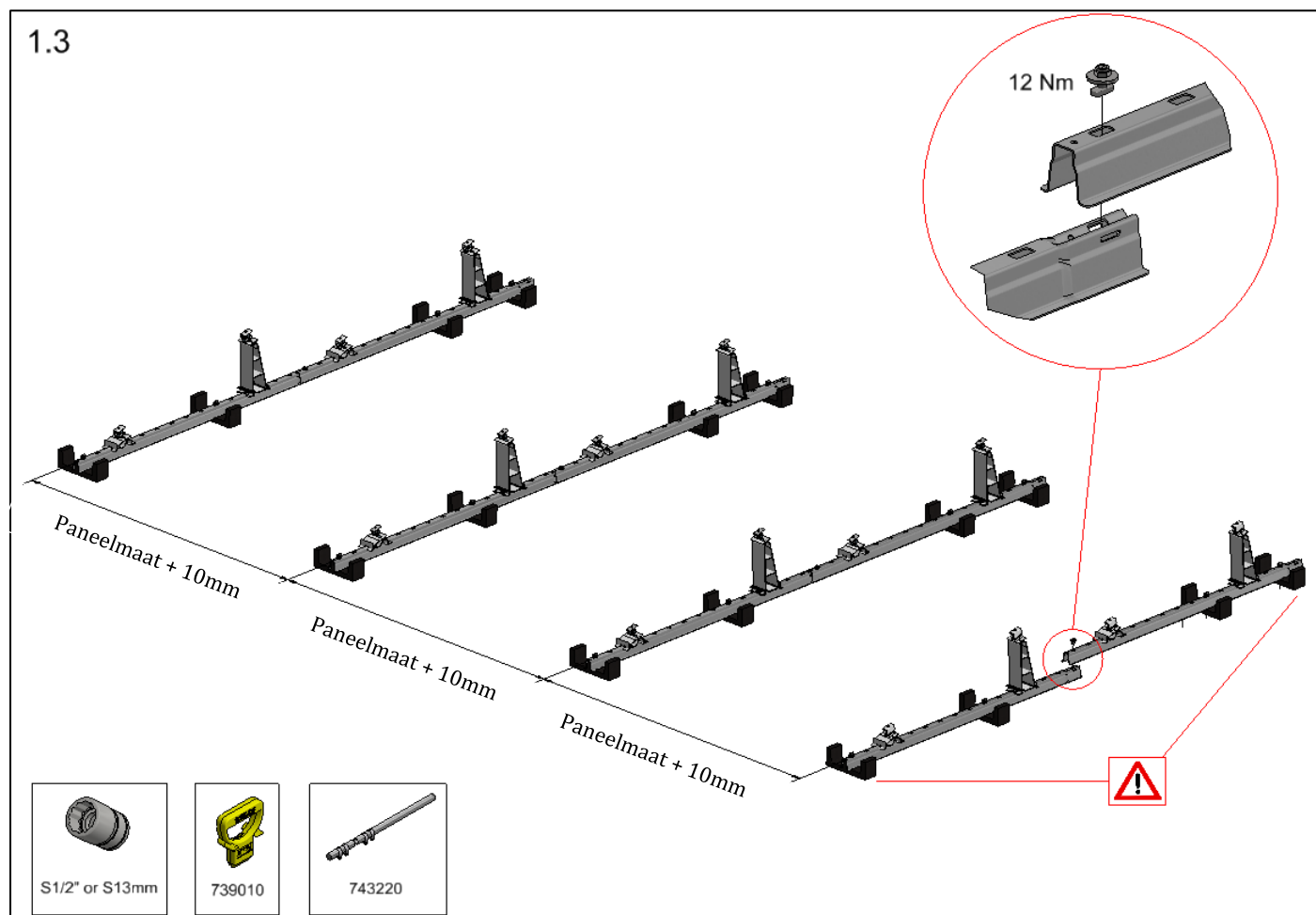
Zijaanzicht



Uitlijnen van de dakdragers

Plaats de dakdragers op het dak in de gewenste lay-out. Koppel de dakdragers door deze over de aansluitende dakdrager te plaatsen en te bevestigen door middel van de koppelset. (zie 1.3)

De hart-op-hart afstand van de dakdrager rijen is afhankelijk van de maat van de zonnepanelen: paneelbreedte + 10mm. Voor het snel en eenvoudig uitlijnen van de rijen adviseren wij om een uitlijnset (743220) te gebruiken.



Het voorste en laatste sleufgat van de dakdrager rij (excl. koppeling) moeten worden voorzien van een extra rubber tegeldrager.

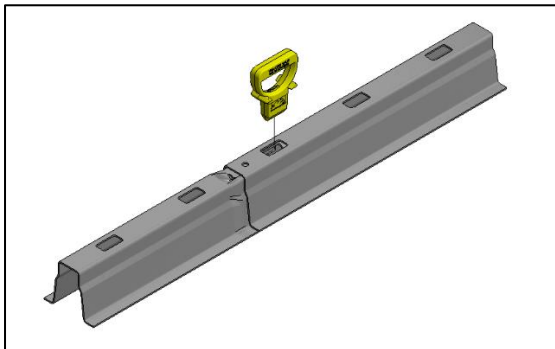
Dilateren

Teneinde thermische uitzetting van het systeem te kunnen opvangen, is het noodzakelijk om het systeem te delen. De maximale aaneengesloten afstand mag in de lengterichting (stalen dakdragers) 60 mtr bedragen. De maximaal aaneengesloten afstand mag in de breedterichting 30 mtr bedragen.

Hulpmiddelen uitlijnen dakdragers

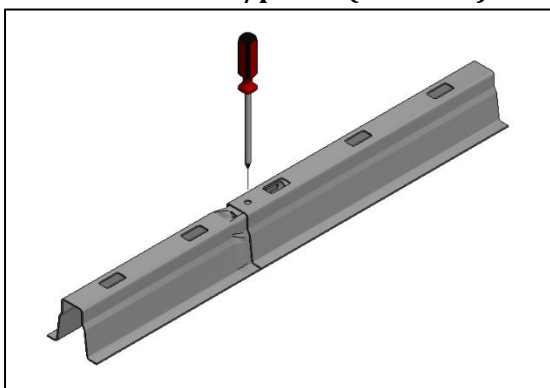
Het uitlijnen van de dakdragers kan worden versimpeld met de volgende hulpmiddelen:

Uitlijn sleutel ValkPro+ (739010)



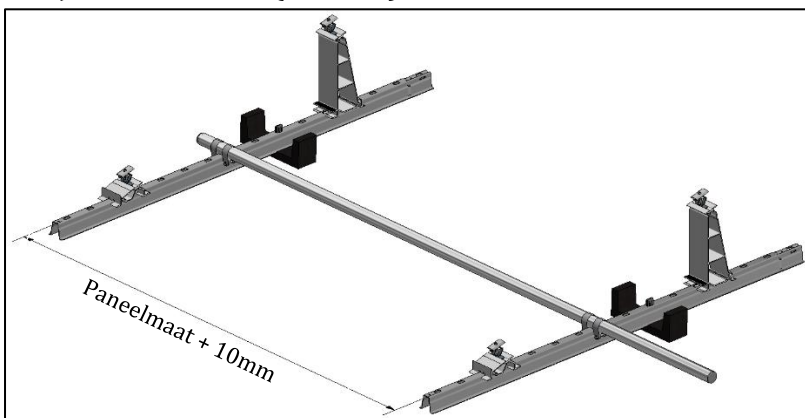
De kunststof uitlijn sleutel kan gebruikt worden om de sleufgaten van de aansluitende dakdragers uit te lijnen.

Schroevendraaier/priem (Ø4-6mm)



De schroevendraaier/priem kan gebruikt worden om de sleufgaten van de aansluitende dakdragers uit te lijnen.

Uitlijn set ValkPro+ (743220)

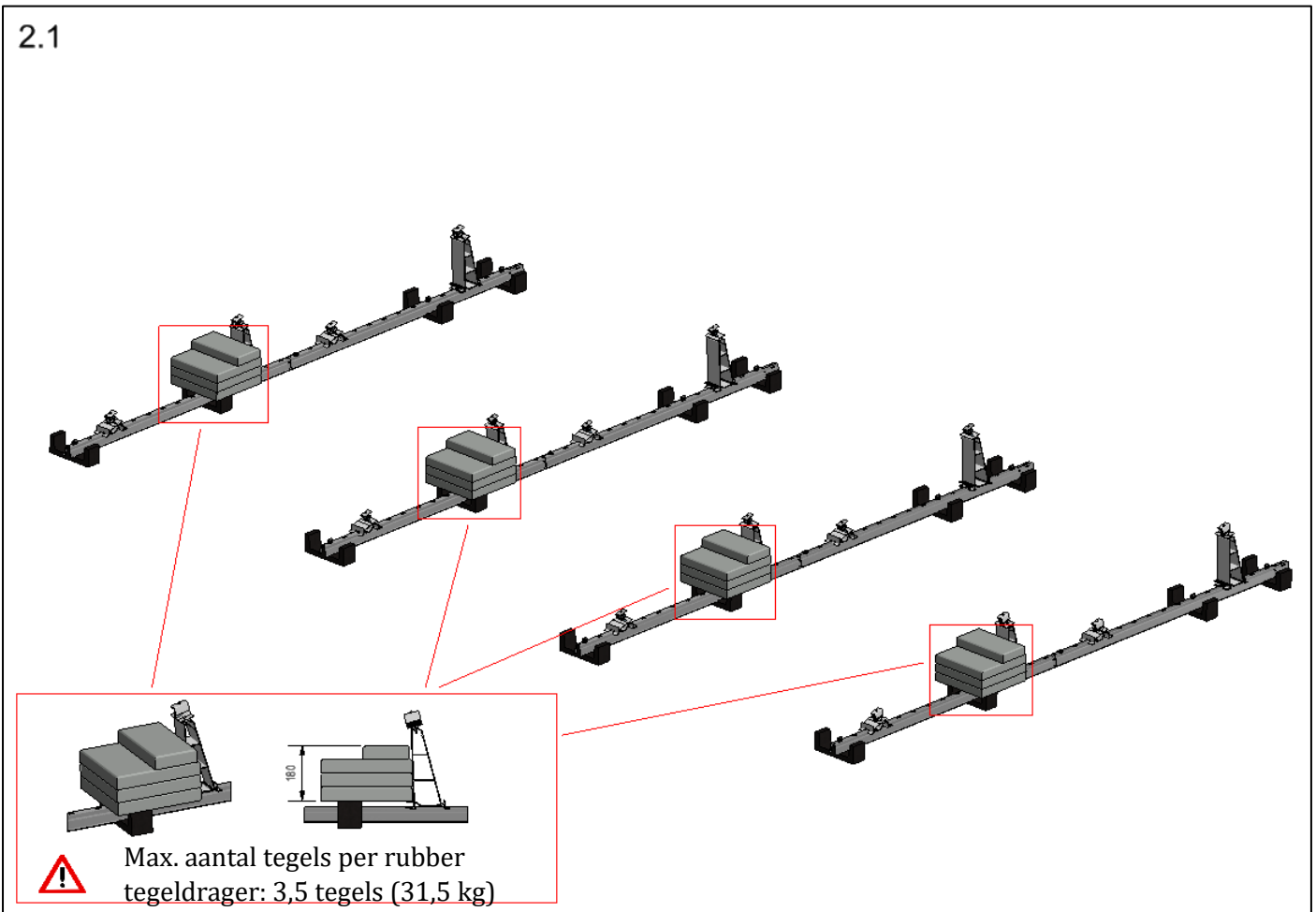


De uitlijn set voor ValkPro+ kan gebruikt worden om de naastliggende dakdrager rijen op de juiste steekmaat van elkaar te plaatsen.

Ballast plaatsen

De ballast kan geplaatst worden op de rubberen tegeldragers en/of op de massa dragers indien nodig. Volg de aanbevelingen omtrent de benodigde ballast, zoals weergegeven in het project rapport van de ValkPVplanner.

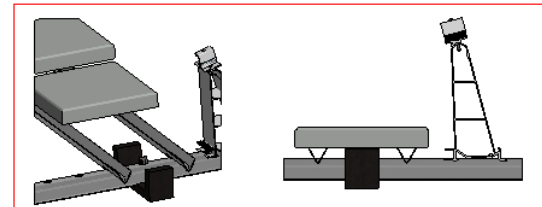
2.1




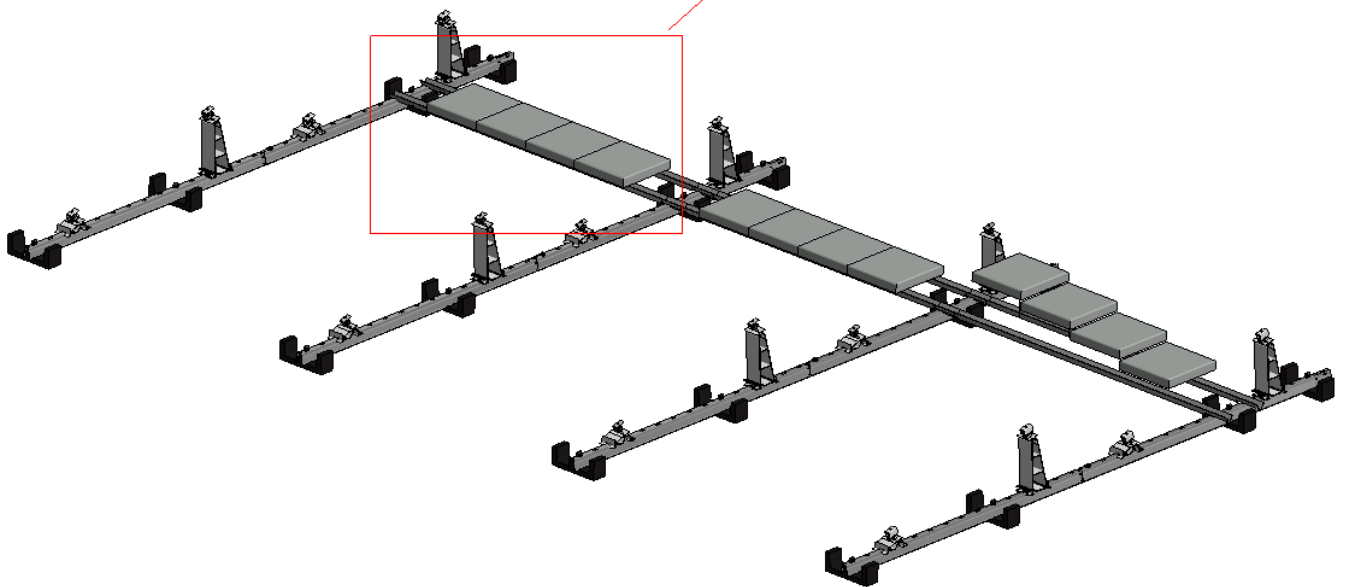
Massadragers

Wanneer er meer dan 3,5 tegels per ballastpunt nodig zijn, of in het geval ballast niet geplaatst kan worden als gevolg van aanwezigheid van zijpanelen, moeten massadragers worden toegepast. De massadragers worden aan beide kanten van de rubber tegeldrager geplaatst en bieden ondersteuning aan de tegels (zie afbeelding 2.2 op de volgende pagina).

2.2

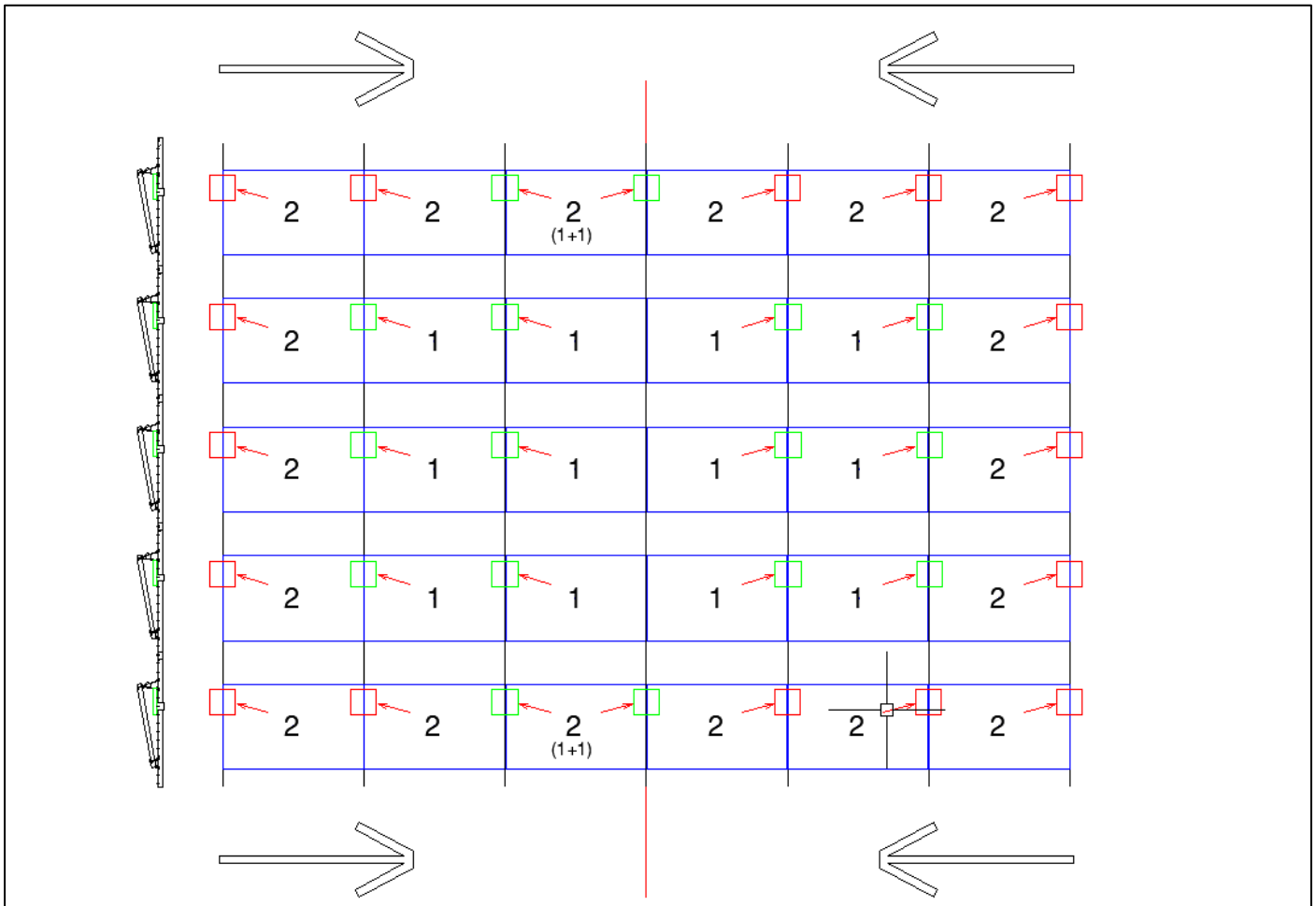


 Max. aantal tegels massadrager: 10 tegels (90 kg)



Ballast verdelen

De ballast wordt geplaatst n.a.v. het ballastplan van het projectrapport. Elk projectrapport projecteert de benodigde ballast per paneel, in werkelijkheid wordt deze ballast verdeeld over de fundatiepunten onder het paneel. In de volgende afbeelding wordt afgebeeld hoe de ballast verdeeld dient te worden over de verschillende fundatiepunten.



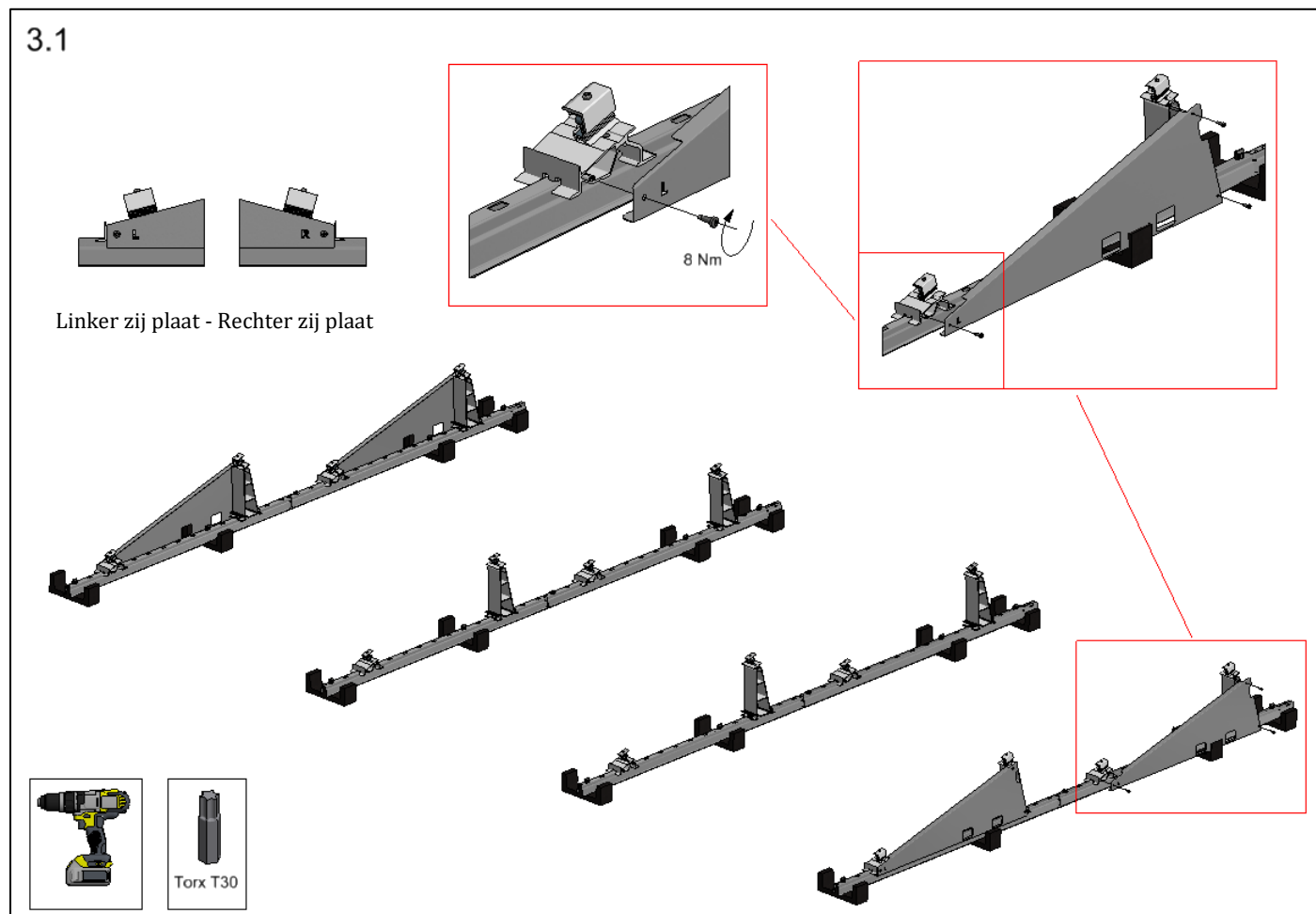
het aantal benodigde tegels wordt aangeduid in de panelen (zelfde als het projectrapport). De ballast wordt altijd van buiten naar binnen geplaatst (zie pijlen). Hierdoor blijft er in het midden van het systeem een fundatiepunt vrij (zie rode lijn). Als het mogelijk is om ballast te verdelen over de lege punten kan dit gedaan worden.

Monteren zij platen

In een standaard systeem (midden zone) is het gebruik van zij platen optioneel. Als het systeem geplaatst is onder de volgende omstandigheden is het gebruik van de zij platen verplicht:

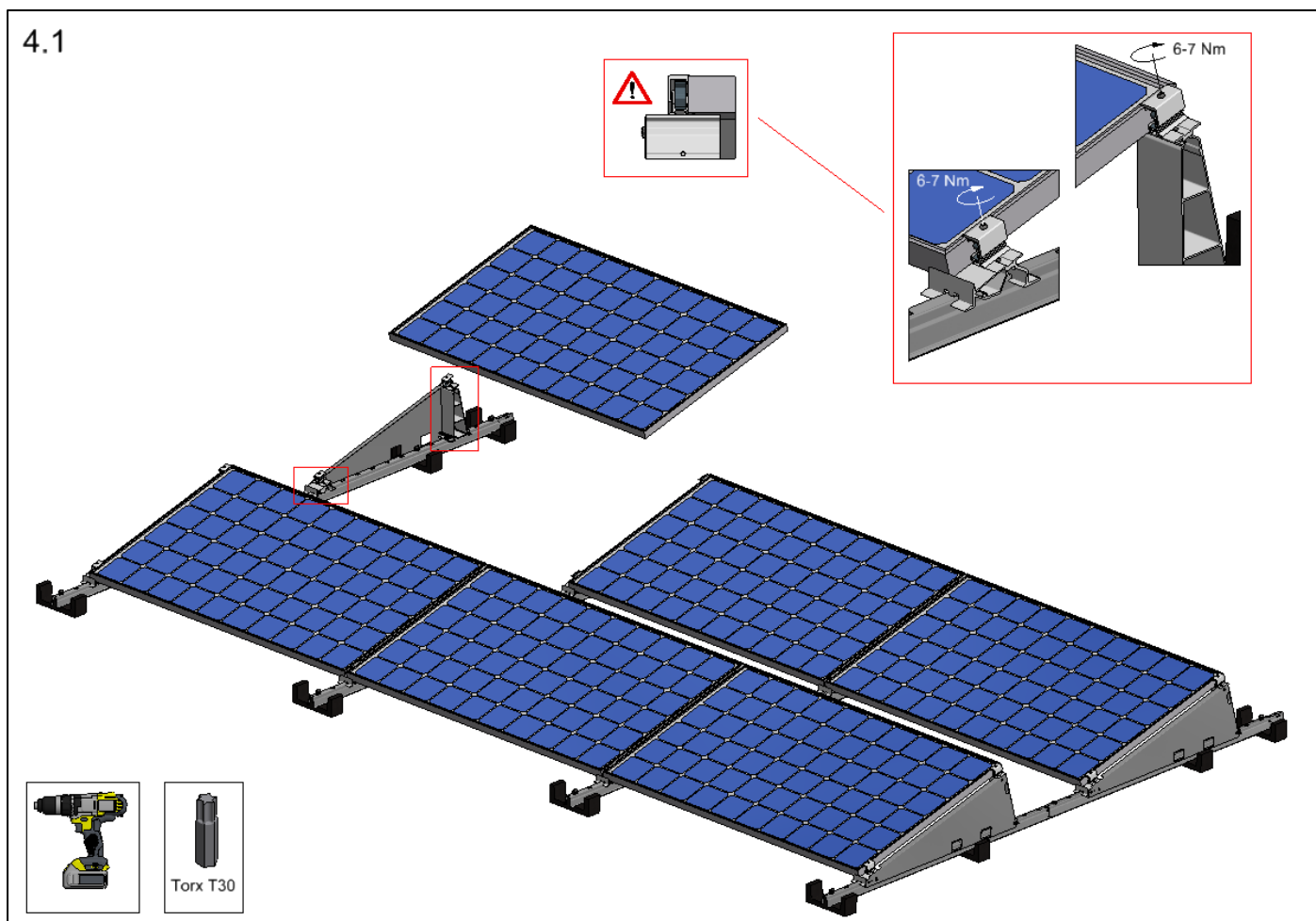
- Een deel van het systeem is geplaatst in de rand/hoek zone van het gebouw.
- Dakhoogte is >25m

Iedere zijplaat wordt bevestigd aan de zijkant van de aluminium voeten, door middel van drie "zelftappers" (zie afbeelding 3.1).



Panelen plaatsen

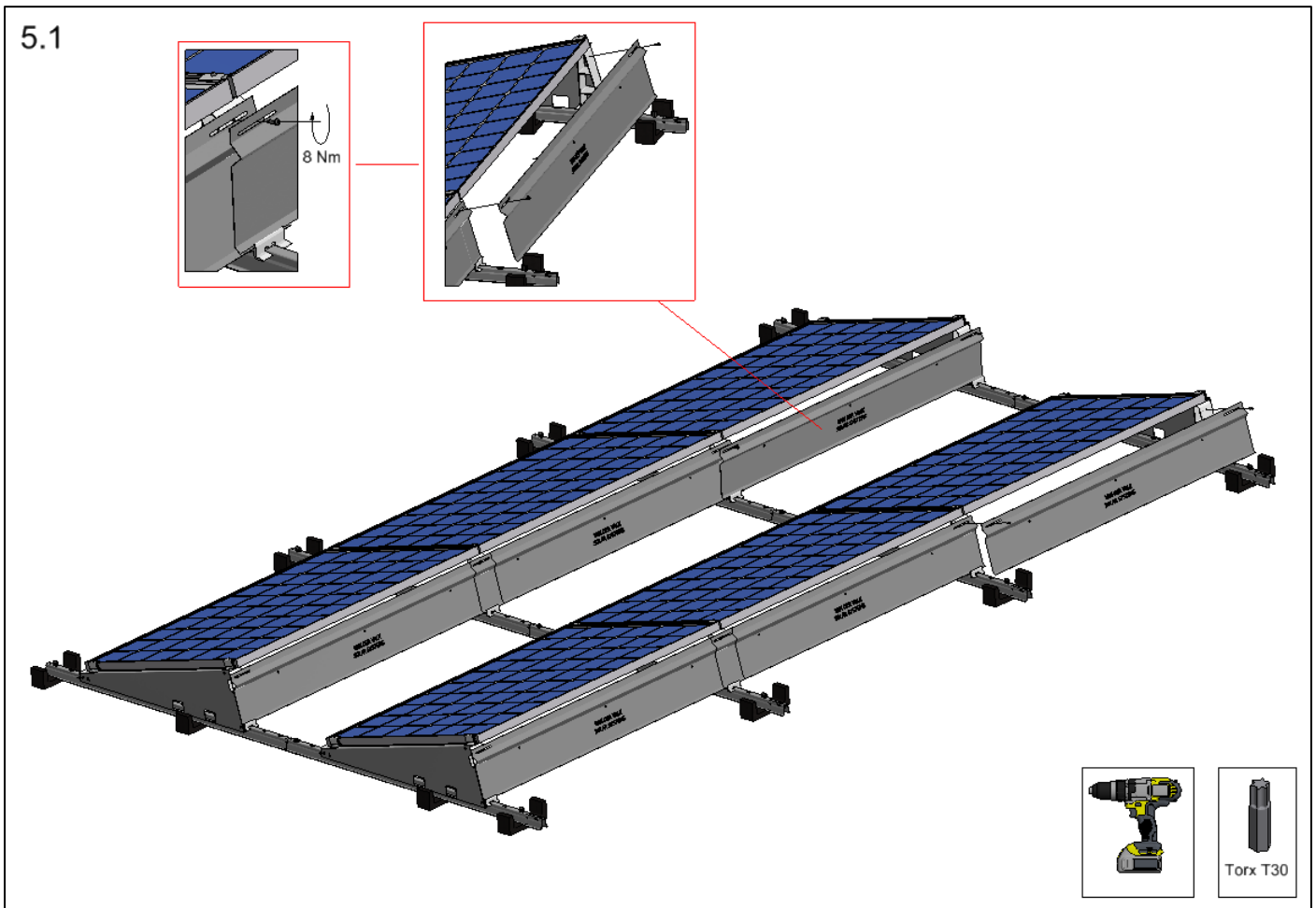
Plaats de panelen op het systeem en zorg ervoor dat ALLE paneel klemmen zijn aangedraaid.



Zorg ervoor dat de eindklemmen op de correcte hoogte worden gezet voordat deze worden vastgedraaid.

Montage achterplaten

Elk paneel is voorzien van een achterplaat. De achterplaten worden in de geul van de aluminium achtervoeten geplaatst en vastgedraaid met de zelftappbouten. Indien de achterplaten elkaar zijdelings overlappen, moeten deze samen worden bevestigd met één zelftapper.

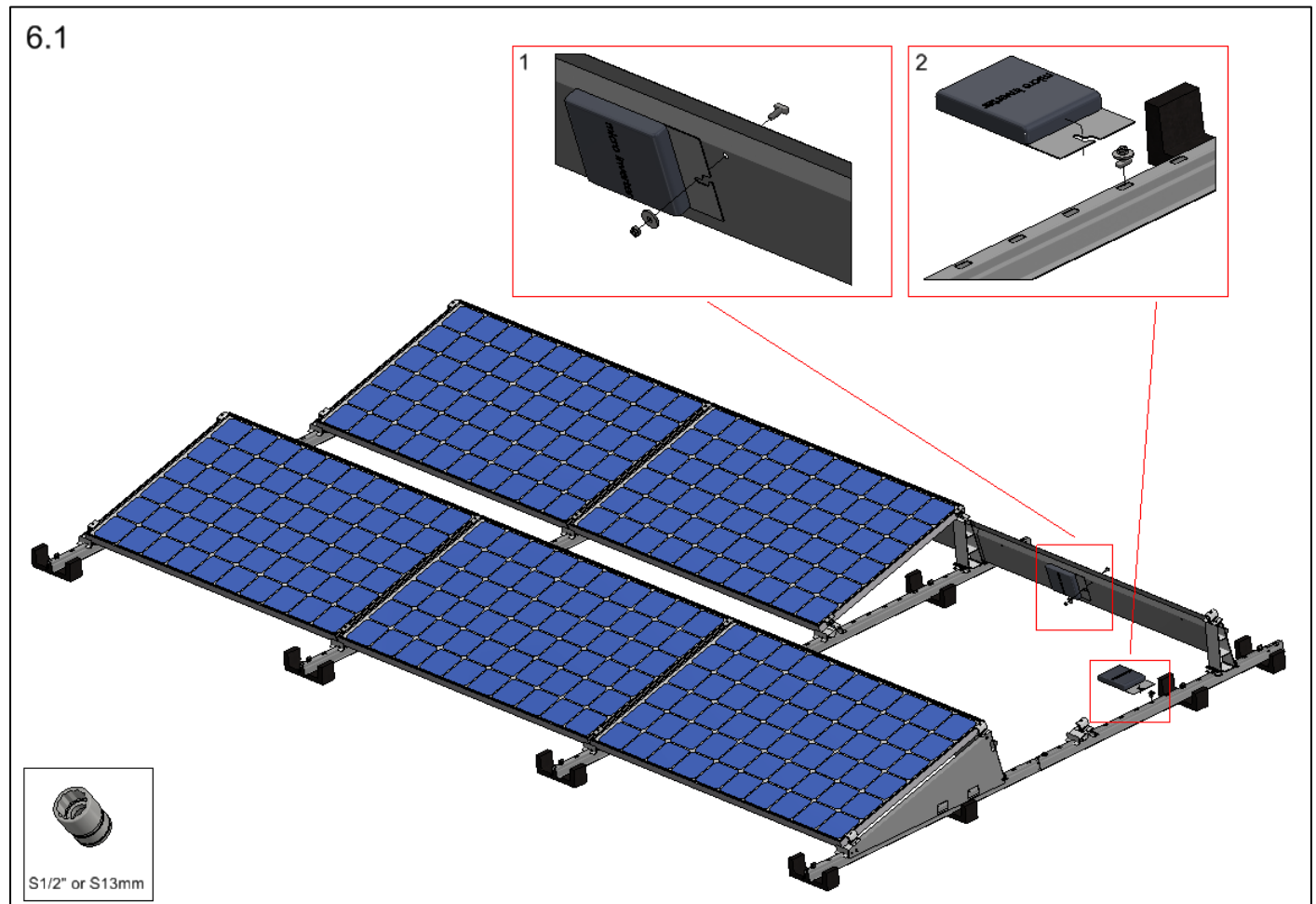


Montage micro-omvormer klemmen

De micro-omvormer van worden vastgezet met behulp van een koppelsset (774221). De micro-omvormers kunnen in twee posities aan het systeem worden bevestigd:

Positie 01: Aan de achterplaat. (zie afbeelding 6.1, detail 1)

Locatie 02: Aan de dakdrager. (zie afbeelding 6.1, detail 2)

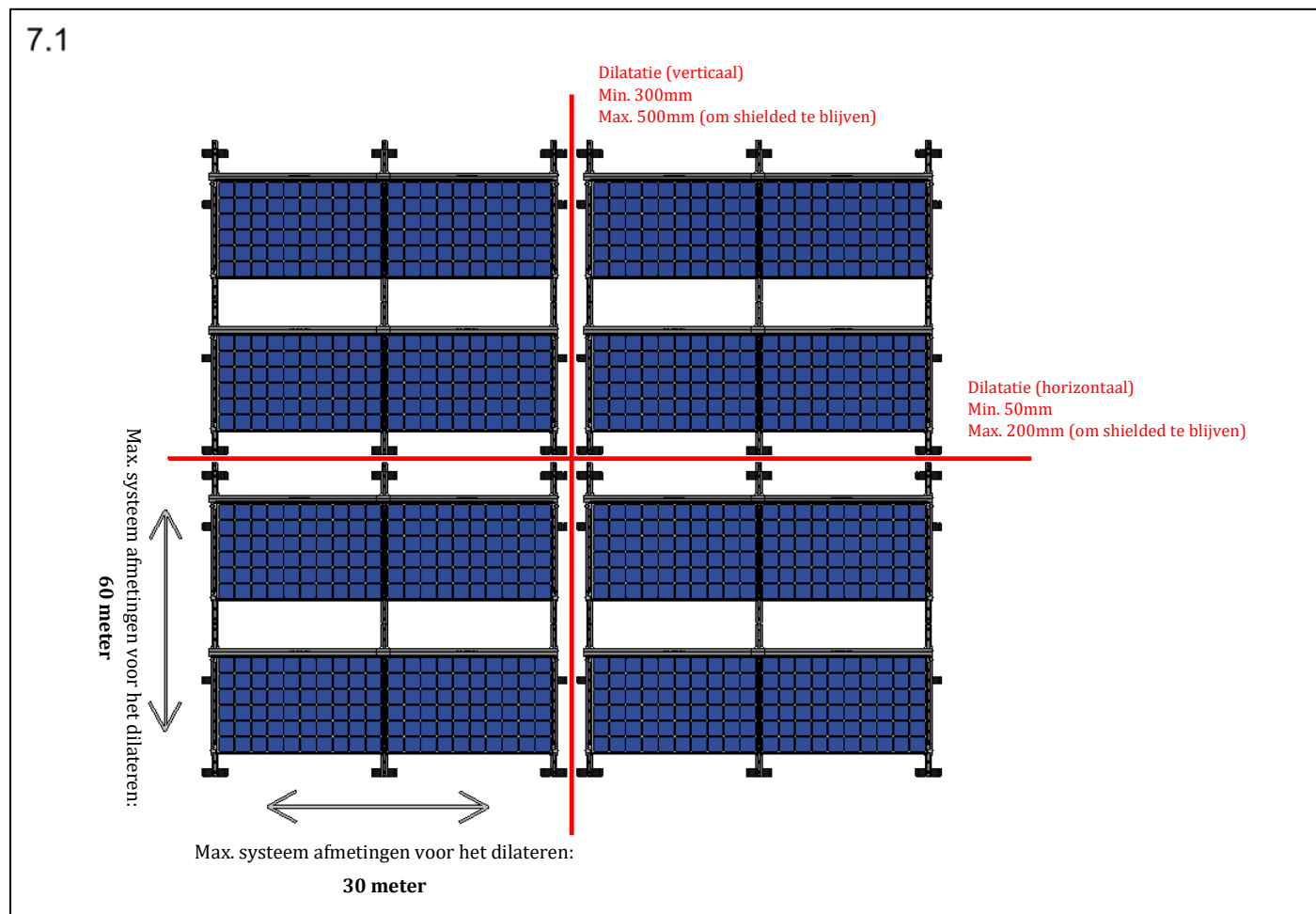


Dilataties

Teneinde thermische uitzetting van het systeem te kunnen opvangen, is het noodzakelijk om het systeem op bepaalde afstanden te delen. Dit noemt men "dilateren". De minimale afstand tussen de gedeelde systemen is in afbeelding 7.1 weergegeven.

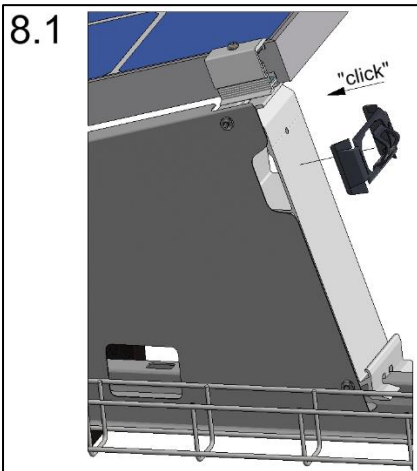
De maximale afstand moet worden aangehouden om de panelen aan de randen nog "shielded" te laten zijn. Bij een grotere afstand zijn de panelen aan de randen "exposed" waardoor er meer ballast benodigd is.

In afbeelding 7.1 worden de systeem limieten en de dilataties uitgelegd.



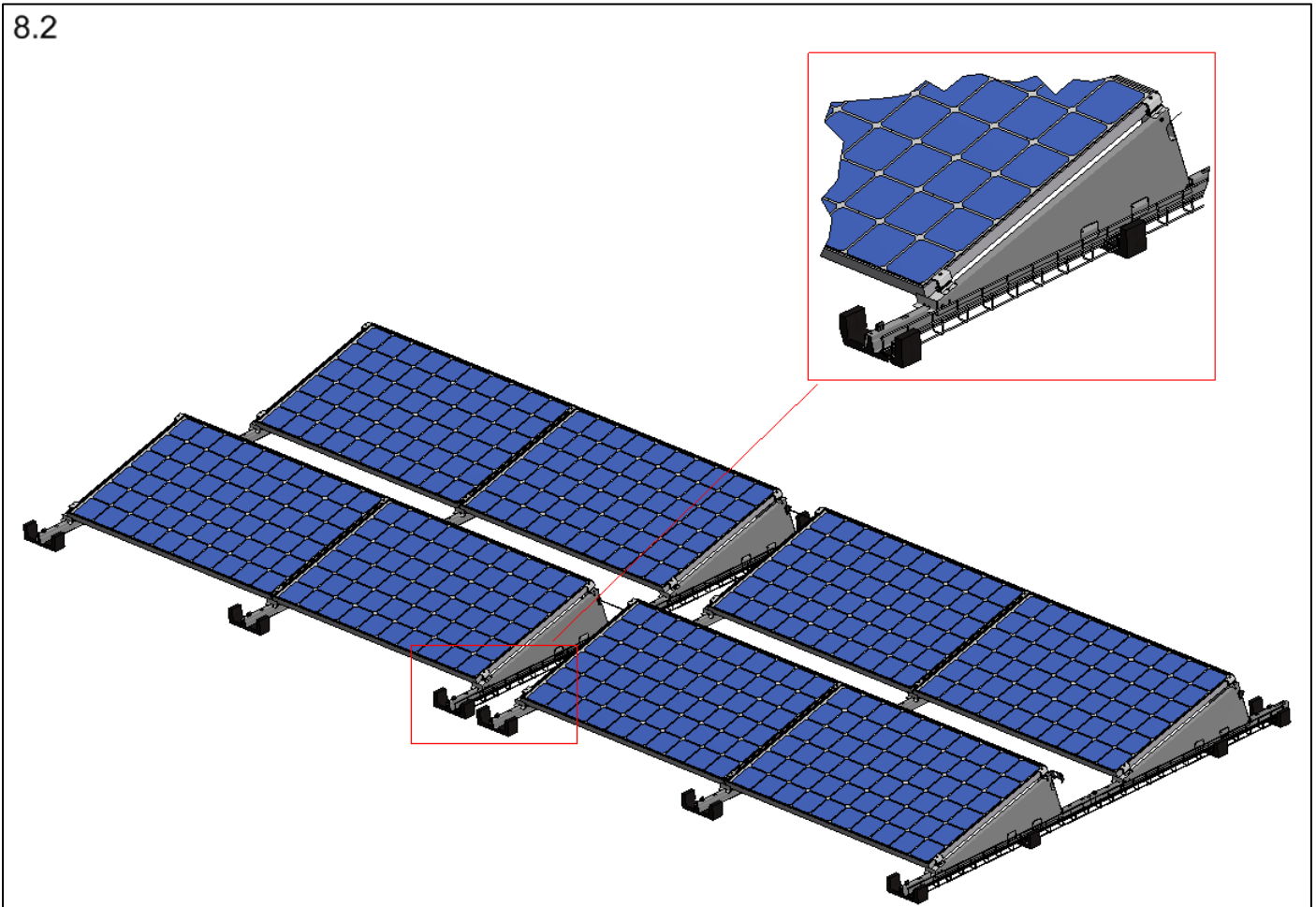
Kabelmanagement

Op het ValkPro+ systeem zijn verschillende mogelijkheden om de kabels te verwerken. De eerste optie is het gebruik van de "kabelklemmen", deze worden op de aluminium achtervoeten geplaatst. Deze kabelklemmen dienen simpelweg alleen vast geklikt te worden waarna direct de kabels erin geplaatst kunnen worden (zie afbeelding 8.1)



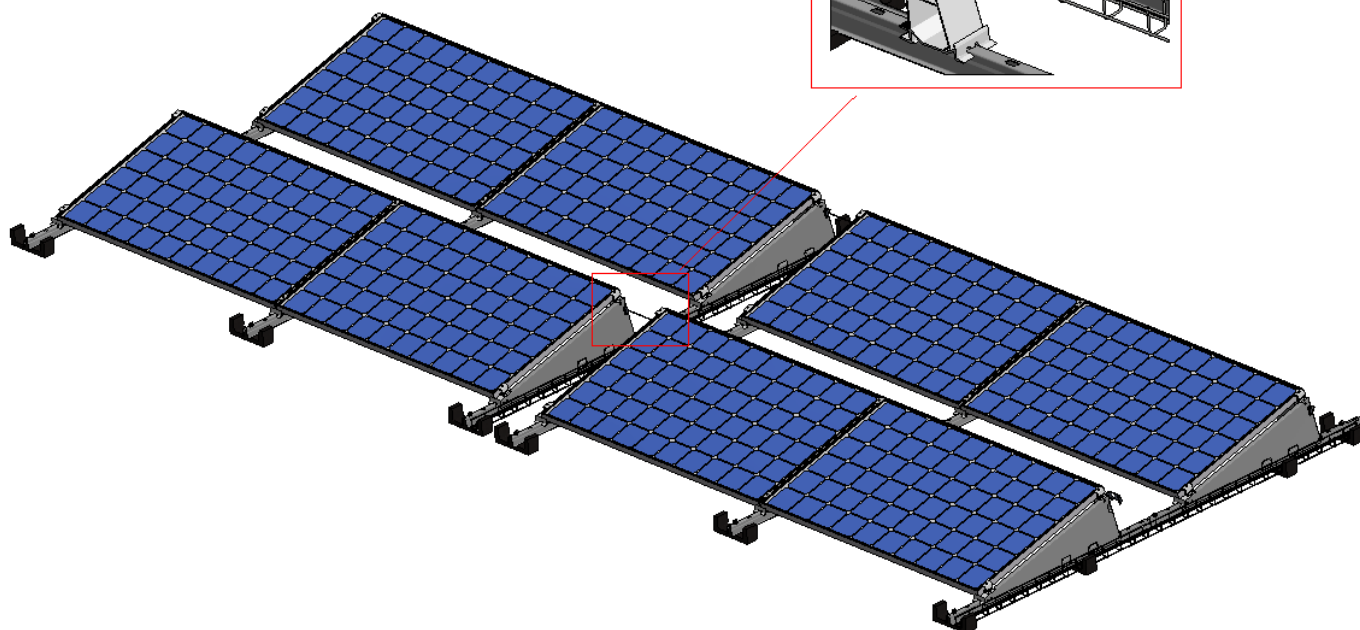
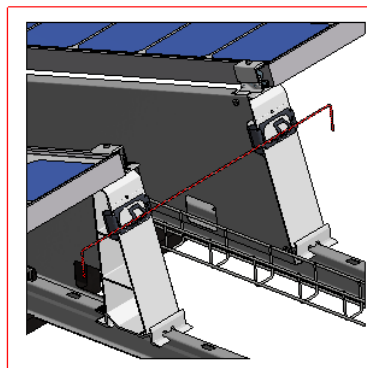
De kabelklem biedt ruimte voor:
5 kabels - Ø6mm
4 kabels - Ø7mm
3 kabels - Ø9mm

Veel van de kabels worden verwerkt in zogenaamde draadgoten. Kabelgoten met een afmeting van 50x60 mm kunnen direct naast de dakdragers in de rubber tegeldragers worden geplaatst. (zie afbeelding 8.2)



Om de afstand van een dilatatie te overbruggen, is het aanbevolen om gebruik te maken van een dilatatiedraad (732020). Deze draad kan in de aangrenzende kabelklemmen worden gehangen en kan met de thermische uitzetting mee bewegen. De stroomkabel(s) kunnen d.m.v. tie-wraps aan de dilatatiedraad worden opgehangen, waardoor deze vrij blijven van het dakoppervlak.

8.3



Specials

Naast de 'normale' daken kan het ValkPro+ systeem ook op diversen andere ondergronden worden geplaatst. Elke ondergrond wordt gebruik gemaakt van een andere fundatie methode. Onderstaand is uitgelegd welke fundatie is gebruikt bij diversen ondergronden.

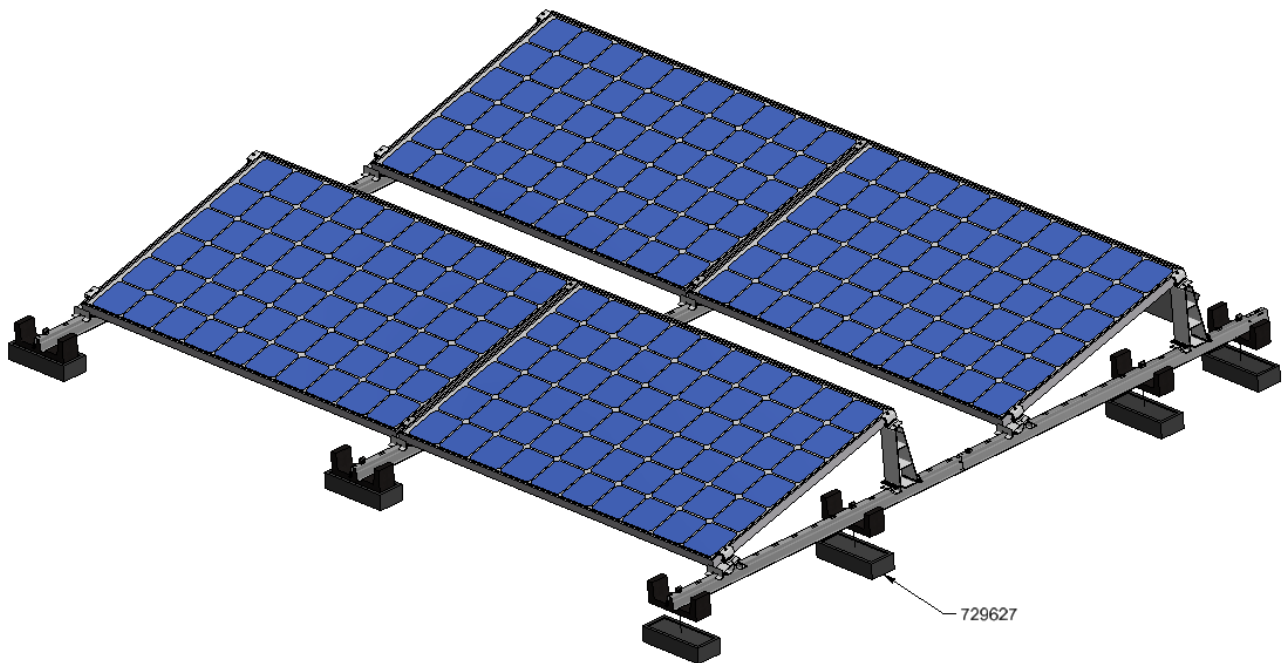
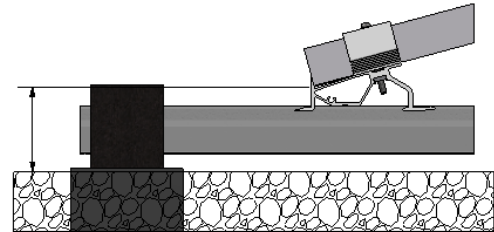
Grind daken:

Als het dak is voorzien van grind wordt het systeem opgehoogd met de rubber ophoogblokken (729627). Het is belangrijk dat de afstand tussen het grind en het laagste punt van het zonnepaneel tussen de 115,5 - 95,9 mm ligt.

9.1

Min. 95,5mm - Max. 115,5mm

Grind dak



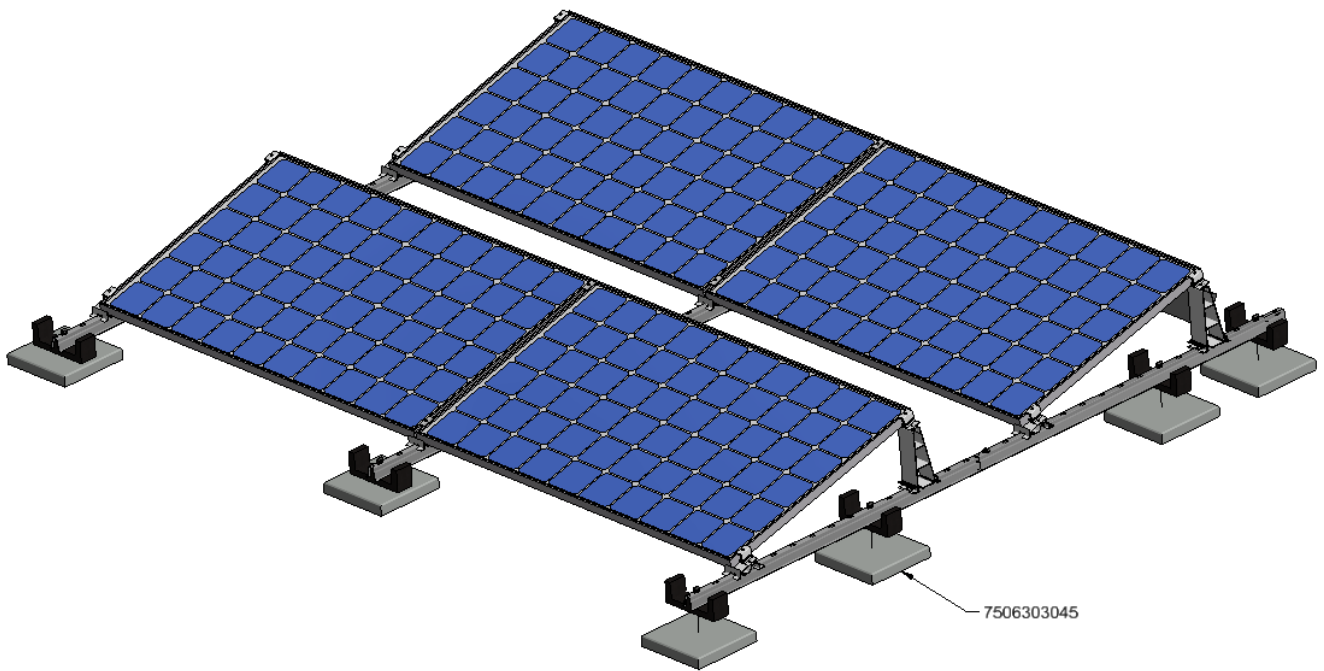
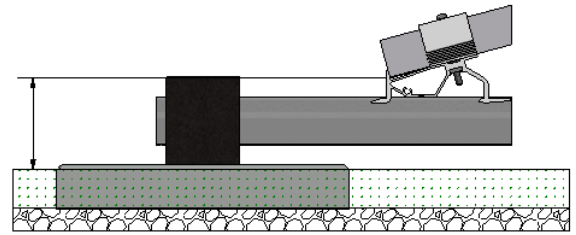
Sedum/groene daken:

Mocht het systeem geplaatst worden op een sedum/groen dak wordt het systeem op de hele ballast tegel geplaatst (7506303045). Deze tegel zorgen voor een betere puntlast verdeling waardoor het systeem minder snel wegzakt in de vegetatie. Het is belangrijk dat de afstand tussen het grind en het laagste punt van het zonnen paneel tussen de 115,5 - 95,9 mm ligt.

9.2

Min. 95,5mm - Max. 115,5mm

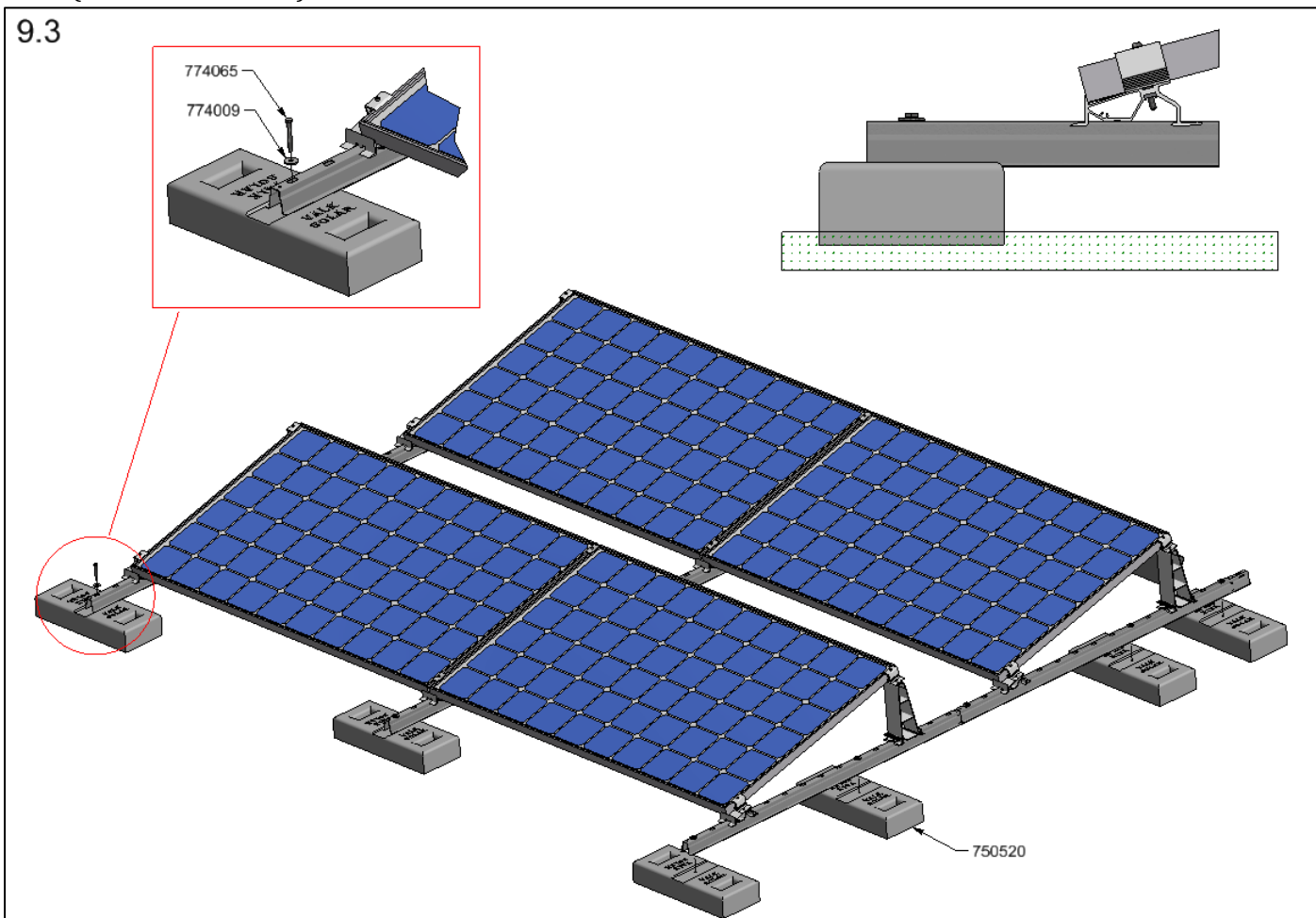
Sedum/groen dak



ValkPro+ als een veldsysteem:

Het ValkPro+ systeem kan worden ingezet als een veld systeem. Het systeem wordt bij deze methode geplaatst op de massa blokken (750520). Deze massablokken worden aan de dakdrager bevestigd met de rvs ring & moer (774009 & 774065).

9.3



Alle ValkPro+ veldsystemen zijn project specifiek. Neem hiervoor contact op met Van der Valk Solar Systems.

Van der Valk Solar Systems

Van der Valk Solar systems is één van de snelst groeiende bedrijven in de solarbranche en richt zich volledig op het ontwikkelen en produceren van solar montagesystemen voor schuine daken, platte daken en open velden, Van der Valk Solar Systems heeft ook een vestiging met kantoor en magazijn in de UK.

Onze montagesystemen worden ontwikkeld en geproduceerd in onze eigen fabriek in Nederland en onderscheiden zich door hun brede inzetbaarheid, zeer snelle montage en hoge kwaliteit. Ze zijn ontwikkeld volgens de nieuwste Eurocodes en voldoen daarmee aan de eisen die banken en verzekeringmaatschappijen stellen aan solarinstallaties.

Van der Valk Solar Systems werkt nauw samen met Van der Valk Horti Systems, al sinds 1963 een wereldwijd begrip op het gebied van bewegende systemen en bevestigingscomponenten. Ons gezamenlijke bedrijvencomplex bestaat uit 20.000 m² kantoren en bedrijfshallen. met gebruikmaking van een modern machinepark en de nieuwste technologieën worden producten en systemen hier snel en nauwkeurig ontwikkeld, gefabriceerd en getest.



Waarom Van der Valk Solar Systems?

- Innovatieve systemen ontwikkeld volgens wereldwijd geldende normeringen
- Snelle en betrouwbare leveringen dankzij modern machinepark en grote voorraden
- Systeemleverancier sinds 1963
- Gratis software voor projectontwerp en -calculatie
- Alle systemen toepasbaar op elk type dak of ondergrond
- Snelle montage dankzij voormontage van essentiële onderdelen
- Alle systemen verkrijgbaar in zowel portrait als landscape configuratie
- Diverse systemen ook leverbaar als kant-en-klare kits

Van der Valk Solar Systems ontwikkeld en produceert solar montage systemen voor:



Schuine daken



Platte daken



Open velden



Kassen



Waterpartijen

Zwartendijk 73, 2681 LP Monster
Nederland
T +31 (0)174 21 22 23
F +31 (0)174 24 27 27
Info@valksolarsystems.nl
www.valksolarsystems.nl

Innovation House, Discovery Park
Ramsgate Road, Sandwich CT13 9FF
United Kingdom
T +44 (0)1304 897658
Info@valksolarsystems.co.uk
www.valksolarsystems.co.uk

VAN DER VALK

