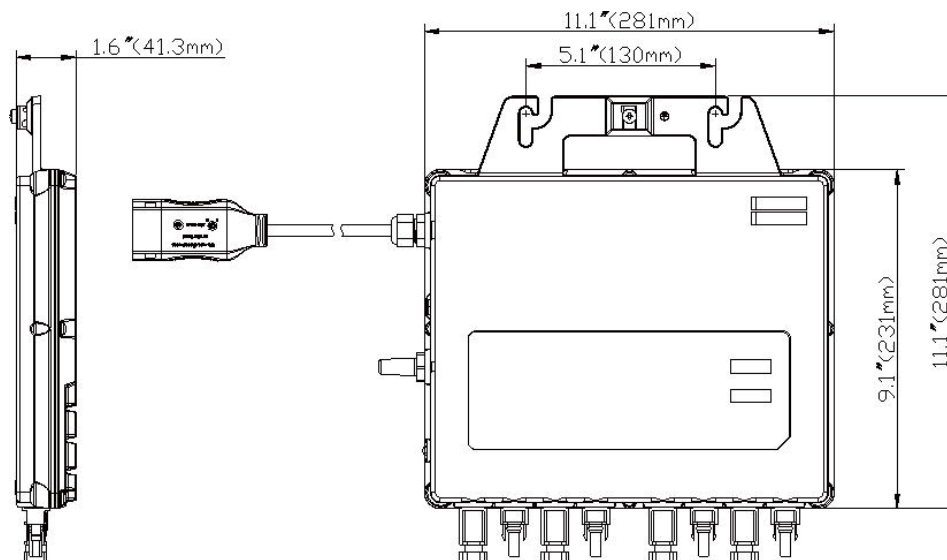


## QS1

### Micro-omvormer

- Een enkele unit sluit maximaal 4 PV-modules aan
- 4 ingangskanalen met onafhankelijke MPPT's en monitoring functie.
- Maximaal continue uitgangsvermogen tot 1200W
- Geïntegreerde automatisch afschakel module

### Afmetingen



De QS1 van APsystems is een netwerk-verbonden micro-omvormer met intelligente internetverbinding en een geavanceerd monitoring systeem om maximale efficiëntie te waarborgen. Hoge mate van efficiëntie en betrouwbaarheid van de QS1 met 4 onafhankelijke MPPT kanalen en een maximum piekvermogen van 1200W. Een kwart van de omvormers en ook een kwart van de installatie betekent een werkelijke besparing voor residentiële en commerciële klanten.

# QS1 Micro-omvormer Datasheet

## Regio / Model

EMEA / QS1

### Ingangsgegevens (DC)

MPPT Spannings bereik	22V-48V
Bedrijfsspannings bereik	16V-55V
Maximale ingangsspanning	60V
Opstartspanning	20V
Maximum ingangsstroom	12A x 4
Max. omvormer terugvoerstrom naar de array	0A

### Uitgangsgegevens (AC)

Maximaal continue uitgangsvermogen	1200W
Nominaal uitgangsspannings bereik	230V/184-253V
Regelbare uitgangsspannings bereik	160V-278V
Max. Continue uitgangsstroom	5.22A
Opstart stroom	12.5A
Nominale uitgangsfrequentie	50Hz/48-51Hz
Regelbare uitgangsfrequentie bereik	45.1Hz-54.9Hz
Vermogensfactor	>0.99
Totale harmonische vervorming	<3%

### Efficientie

Piek efficientie	96.5%
Nominale MPPT Efficientie	99.5%
Nachtelijk stroomverbruik	30mW

### Mechanische gegevens

Bedrijfstemperatuur bereik	-40°C to +65°C
Opslagtemperatuur bereik	-40°C to +85°C
Afmetingen (L x H x B)	281mm x 231mm x 41.3mm
Gewicht	4.5kg
AC BUS Maximale spanning	20A
Classificatie behuizing	Outdoor - IP67
Vervuilingsgraad classificatie	PD3
Koeling	Natuurlijke convectie - geen ventilatoren
Relatieve bedrijfsvochtigheids bereik	4%-100%
Maximum hoogte	<2000m
Overspannings categorie	OVC II voor PV Ingangs Circuit, OVC III voor Hoofd Circuit

### Functies

Communicatie	Draadloos, ZigBee
Transformator ontwerp	Hoog frequente transformatoren, galvanisch gescheiden
Monitoring	Via EMA* Online Portal
Warranty	10 Jaar Standaard ; 20 Jaar Optioneel

### Certificado de Cumplimiento

Veiligheid en EMC Conformiteit	EN 62109-1;EN 62109-2;EN 61000-6-1;EN 61000-6-2; EN 61000-6-3;EN 61000-6-4
Netaansluiting conformiteit	VDE0126-1-1/A1 VFR2014,ERDF-NOI-RES_13E,UTE C15-712-1, EN 50438

### APsystems

Cypresbaan 7,  
2908LT, Capelle aan den IJssel, The Netherlands  
Tel : 031-10-2582670  
Email : [emea@apsystems.com](mailto:emea@apsystems.com)

### APsystems

Rue des Monts dOr,  
ZAC de Folliouses Sud - Les Echets,  
01700 Miribel, France  
Email : [emea@apsystems.com](mailto:emea@apsystems.com) | Tel: +33-4-81 65 60 40

