

Installatiehandleiding ValkBox3



Inhoudsopgave

Disclaimer	Pag. 3
Benodigde ballast	Pag. 4
Veiligheidsinstructies	Pag. 5
Benodigde ballast per land	Pag. 6 - 17
Componenten	Pag. 18
Monteren van de gaffels	Pag. 19
Monteren van de gebogen steunen	Pag. 19
Opties monteren paneel	Pag. 20
Plaatsen van de rubber tegels	Pag. 21
Aanbrengen van de ballast	Pag. 21
Vastdraaien van de scharnierbouten B1	Pag. 22
Afmonteren van de kabels	Pag. 22
Rijen achter elkaar plaatsen	Pag. 22

Let op

- Dit is geen projectspecifieke handleiding.
- Deze handleiding is niet juridisch bindend.
- Er kunnen geen rechten worden ontleend aan deze installatiehandleiding.
- Zie **datasheet ValkCableCare** voor kabelmanagement.
- Het systeem wordt in de middenzone van het dak geplaatst.



Disclaimer

Deze installatiehandleiding is met de grootst mogelijke zorg samengesteld en toont u specifieke informatie over uw te plaatsen systeem, waaronder montagetekeningen en een ballastschema, berekend volgens de geldende Eurocode afhankelijk van de bepaalde omgevingsfactoren. De omgevingsfactoren waarop de ballastwaarden zijn gebaseerd, dienen altijd door de installateur vooraf te worden gecontroleerd. In afwijkende situaties, dient er een projectspecifieke calculatie te worden uitgevoerd. Hiervoor dient u contact op te nemen met Van der Valk Solar Systems.

Alle actuele bouwkundige, veiligheids- en bouwgerelateerde regels moeten in acht worden genomen. Het gebouw in kwestie zal extra worden belast als gevolg van het PV-systeem. PV-systemen geïnstalleerd/gemonteerd op daken worden blootgesteld aan wind en sneeuwbelasting. Daarom bent u te allen tijde verantwoordelijk voor het verkrijgen en gebruiken van een ontwerpberekening, om vast te stellen of het gebouw te allen tijde bestand is tegen de (extra) belasting. Waar nodig, moet u wijzigingen aanbrengen. Van der Valk Solar Systems aanvaardt geen enkele vorm van aansprakelijkheid als u een dergelijke vereiste ontwerpberekening niet heeft gekregen of niet correct heeft gebruikt.

Montagesystemen voor PV-panelen geplaatst op platte daken met een maximale hellingshoek tot 5 graden moeten mechanisch aan het dak worden bevestigd of moeten worden verzwaard met ballast, om te zorgen dat het montagesysteem bij storm of windvlagen zich niet kan verplaatsen of omslaan. De benodigde hoeveelheid ballast weergegeven in de tabellen in deze handleiding moet worden gerespecteerd voor een veilige plaatsing en gebruik van het montagesysteem. Indien de hellingshoek van het dakoppervlak 5 graden of meer bedraagt, moet het montagesysteem voor PV-panelen altijd mechanisch aan de dakconstructie worden bevestigd.

In de berekening is geen rekening gehouden met grote obstakels in de nabije omgeving van het dak, zoals hoge gebouwen, kliffen en bergen. Beperkingen zijn ook van toepassing op de positie van het montagesysteem voor zonne-energie op een dak. De zonnepanelen moeten op een bepaalde afstand van de dakrand worden geïnstalleerd: de middenzone van het dak.

De standaardgarantie bedraagt 10 jaar. Deze garantie kan onder bepaalde voorwaarden worden uitgebreid. De verstrekte garantie is onderworpen aan de garantievoorzwaarden vermeld in de algemene voorwaarden van Van der Valk Solar Systems B.V. Onze algemene voorwaarden zijn te allen tijde van toepassing op al onze producten en zijn te vinden op onze website: www.valksolarsystems.nl.

Van der Valk Solar Systems B.V. aanvaardt geen enkele aansprakelijkheid voor enige directe en/of indirecte gevolgen van handelingen (of het niet uitvoeren dan wel weglaten daarvan) die voortvloeien uit de informatie in of het niet naleven van de instructies in deze installatiehandleiding. Het gebruik van de installatiehandleiding is te allen tijde onderworpen aan Nederlands recht.

Van der Valk Solar Systems behoudt zich het recht voor dit document zonder verdere aankondiging aan te passen.

Veiligheidsinstructies

Het ValkBox3 montagesysteem wordt op daken gemonteerd en is onderhevig aan invloeden van wind en sneeuw. Het betreffende gebouw wordt door de PV-installatie zwaarder belast. Door middel van een constructieberekening moet worden bepaald, of het betreffende gebouw geschikt is voor de extra belasting. Eventueel moeten er aanpassingen worden doorgevoerd.

Voor het monteren van het ValkBox3 montagesysteem dienen de instructies in deze handleiding te worden opgevolgd. Lees en bewaar deze handleidingen zorgvuldig. Volg ook de instructies op die staan vermeld in de handleidingen van de andere systeemcomponenten welke deel uitmaken van de totale PV-installatie. Tevens dienen alle geldende constructieve, veiligheids- en bouwvoorschriften in acht te worden genomen. Van der Valk Solar Systems BV is in geen enkel geval aansprakelijk voor enige directe en/of indirecte, immateriële of gevolgschade die op enigerlei wijze voortvloeit of verband houdt met het niet opvolgen van de instructies in deze handleiding.

Uitgangspunten

Voor het ValkBox3 montagesysteem gelden de volgende uitgangspunten:

Toegepaste normen

NEN-EN 1990:	Eurocode - Grondslagen voor het constructief ontwerp
NEN-EN 1991-1-4:	Eurocode 1 : Belastingen op constructies - Deel 1-4 : Algemene belastingen - Windbelastingen
NEN7250:	Zonne-energiesystemen - Integratie in daken en gevels - Bouwkundige aspecten

Type zonnepaneel

Het ValkBox3 montagesysteem is een universeel montagesysteem voor zonnepanelen met de volgende uitgangspunten:

Uitvoering van de panelen:	Standaard zonnepanelen met aluminium lijst, voorzien van montagegaten voor minimaal M6 bouten.
Lengte van de panelen:	Tot maximaal 2280 mm
Breedte van de panelen:	926 - 1150 mm

Type daken

Het ValkBox3 montagesysteem is geschikt voor montage van panelen op platte daken met de volgende uitgangspunten:

Type dakbedekking: bitumen, EPDM en beton



Vóór montage van het ValkBox3 montagesysteem dient u het dakoppervlak grondig schoon te vegen. De ballastberekening voor het ValkBox3 montagesysteem (zie later in deze handleiding) is alleen geldig voor platte daken en daken met een lichte helling tot maximaal 5°.

Ballast

Het ValkBox3 montagesysteem moet worden voorzien van ballast om het systeem tegen verschuiven, liften en kantelen te borgen. In deze handleiding wordt, aan de hand van maximale paneelafmetingen, windgebied en dakhoogte, aangegeven hoeveel ballast er op het systeem moet worden geplaatst. Het opgegeven aantal tegels (30 x 30 x 4,5 cm à 9 kg) per locatie is vereist om een veilige werking van het montagesysteem te waarborgen.



Volg voor een veilige installatie de instructies m.b.t. de benodigde ballast op.

Omgevingsfactoren

De berekende waarden voor de benodigde ballast is gebaseerd op de Eurocode voor windbelasting, waarbij is uitgegaan van een aantal standaard omgevingsfactoren. Hierbij wordt uitgegaan van plaatsing van het systeem in een bebouwde omgeving, welke van toepassing is op daken in dorpen en (voor)steden.



Voor de locatie op het dak gelden er ook restricties. De zonnepanelen moeten op een bepaalde afstand van de rand van het dak geplaatst worden. Volgens de geldende norm NEN-EN 1991-1-4 is deze vrije randzone 1/5 van de hoogte van het dak. Dus op een dak van 6 meter hoog, moet een vrije randzone van 120 cm aangehouden worden.

Benodigde ballast | Nederland

Algemeen

Het ValkBox3 montagesysteem moet verzwaard worden door middel van tegels, die op de aangegeven ballast funderingen geplaatst moeten worden. In **drie stappen** kunt u eenvoudig de benodigde ballast berekenen;

- bepaal het windgebied op de windkaart
- kies het windgebied en gebouwhoogte in de tabel
- u kunt nu het aantal tegels/kg aflezen

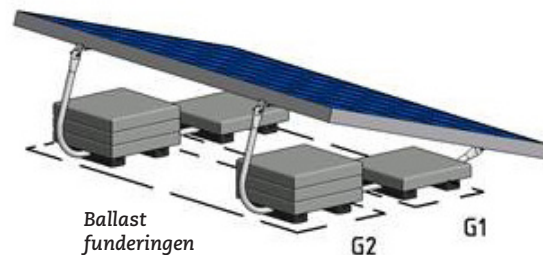
Note 1: Minimale extra ballast in G1 & G2 moet zijn 2x 1 tegel (2 x 9 kg).

Note 2: Het aantal benodigde tegels in G1 & G2 moet gelijkmatig worden verdeeld over de rubber tegel dragers.

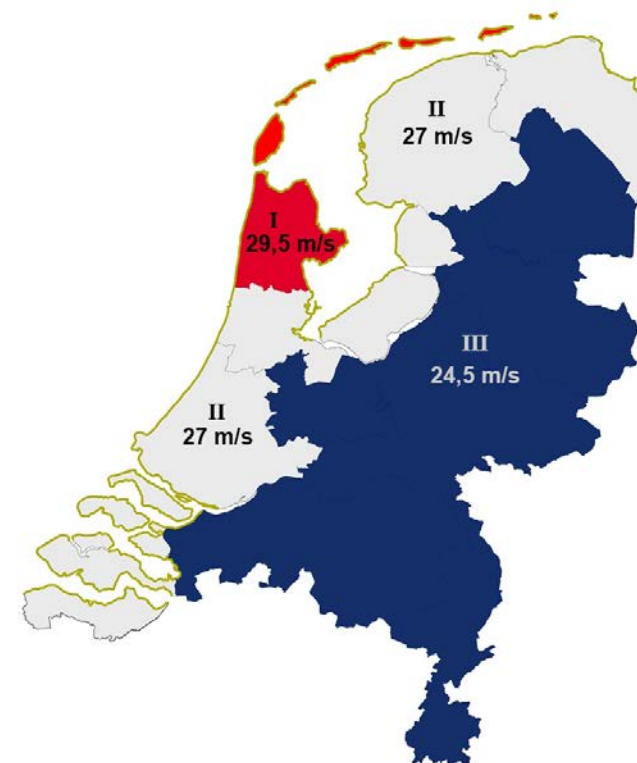
Note 3: Note 3: Er kunnen max. 17 tegels (30 x 30 x 4,5 cm) op de tegel dragers worden geplaatst. 4 tegels in zone G1 en 13 tegels (2 x 6,5) in zone G2. Dit vertegenwoordigt een gezamenlijk gewicht van 153 kg.

Omgevingsfactoren

Dakzone	Middenzone
Terreincategorie	III (Dorpen, voorstedelijk terrein, blijvend bos)
Dakbedekking	Bitumen, EPDM of beton



Windkaart Nederland



Paneel: maximale afmetingen 1800x1150 mm

Gebouwhoogte	0 - 5 meter		5 - 7 meter		7 - 9 meter		9 - 12 meter		12 - 15 meter		
	G1	G2	G1	G2	G1	G2	G1	G2	G1	G2	
I (29,5 m/s)	36	97	36	97	X	X	X	X	X	X	kg
	4	11	4	11	X	X	X	X	X	X	tegels
II (27 m/s)	36	77	36	81	36	90	36	104	36	X	kg
	4	9	4	9	4	10	4	12	4	X	tegels
III (24,5 m/s)	36	59	36	59	36	69	36	81	36	90	kg
	4	7	4	7	4	8	4	9	4	10	tegels

Paneel: maximale afmetingen 2280x1150 mm

Gebouwhoogte	0 - 5 meter		5 - 7 meter		7 - 9 meter		9 - 12 meter		12 - 15 meter		
	G1	G2	G1	G2	G1	G2	G1	G2	G1	G2	
I (29,5 m/s)	X	X	X	X	X	X	X	X	X	X	kg
	X	X	X	X	X	X	X	X	X	X	tegels
II (27 m/s)	36	101	36	101	36	116	X	X	X	X	kg
	4	11,5	4	11,5	4	13	X	X	X	X	tegels
III (24,5 m/s)	36	78	36	78	36	90	36	105	X	X	kg
	4	9	4	9	4	10	4	12	X	X	tegels

X = de benodigde ballast is hoger dan er onder het systeem past. Het systeem moet mechanisch aan het dak worden bevestigd. Neem contact op met Van der Valk Solar Systems.

* Indien u tegels met andere afmetingen en dus een ander gewicht gebruikt, dan dient u het aantal tegels aan te passen om tot het juiste gewicht te komen.

Benodigde ballast | België

Algemeen

Het ValkBox3 montagesysteem moet verzwaard worden door middel van tegels, die op de aangegeven ballast funderingen geplaatst moeten worden. In **drie stappen** kunt u eenvoudig de benodigde ballast berekenen;

- bepaal het windgebied op de windkaart
- kies het windgebied en gebouwhoogte in de tabel
- u kunt nu het aantal tegels/kg aflezen

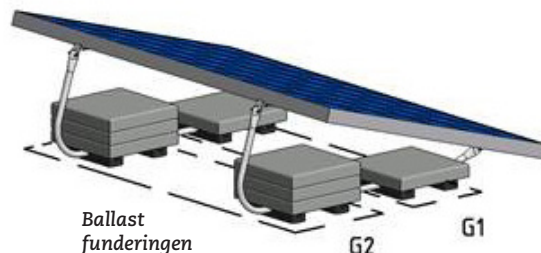
Note 1: Minimale extra ballast in G1 & G2 moet zijn 2x 1 tegel (2 x 9 kg).

Note 2: Het aantal benodigde tegels in G1 & G2 moet gelijkmatig worden verdeeld over de rubber tegeldragers.

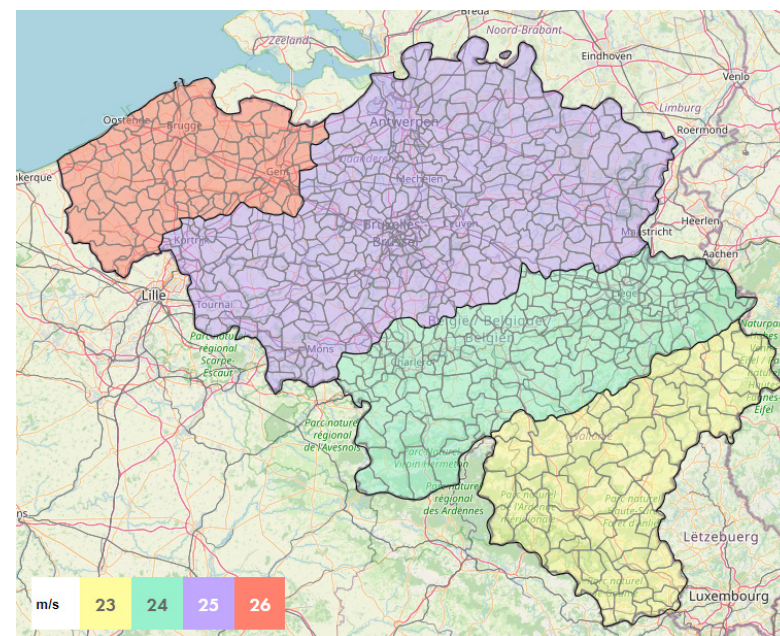
Note 3: Er kunnen max. 17 tegels (30 x 30 x 4,5 cm) op de tegeldragers worden geplaatst. 4 tegels in zone G1 en 13 tegels (2 x 6,5) in zone G2. Dit vertegenwoordigt een gezamenlijk gewicht van 153 kg.

Omgevingsfactoren

Dakzone	Middenzone
Terreincategorie	III (Dorpen, voorstedelijk terrein, blijvend bos)
Dakbedekking	Bitumen, EPDM of beton



Windkaart België



Paneel: maximale afmetingen 1800x1150 mm

Gebouwhoogte	0 - 5 meter		5 - 7 meter		7 - 9 meter		9 - 12 meter		12 - 15 meter		
	G1	G2	G1	G2	G1	G2	G1	G2	G1	G2	
23 m/s	36	40	36	50	36	57	36	66	36	74	kg
	4	4,5	4	6	4	6,5	4	7,3	4	8,5	tegels
24 m/s	36	46	36	56	36	64	36	74	36	82	kg
	4	5,5	4	6,5	4	7,5	4	8,5	4	9,5	tegels
25 m/s	36	51	36	63	36	71	36	82	36	90	kg
	4	6	4	7	4	8	4	9,5	4	10	tegels
26 m/s	36	57	36	69	36	79	36	90	36	99	kg
	4	6,5	4	8	4	9	4	10	4	11	tegels

Paneel: maximale afmetingen 2280 x 1150 mm

Gebouwhoogte	0 - 5 meter		5 - 7 meter		7 - 9 meter		9 - 12 meter		12 - 15 meter		
	G1	G2	G1	G2	G1	G2	G1	G2	G1	G2	
23 m/s	36	54	36	66	36	76	36	87	36	96	kg
	4	6	4	7,5	4	8,5	4	10	4	11	tegels
24 m/s	36	61	36	74	36	84	36	97	36	107	kg
	4	7	4	8,5	4	9,5	4	11	4	12	tegels
25 m/s	36	68	36	82	36	93	36	107	X	X	kg
	4	8	4	9,5	4	10,5	4	12	X	X	tegels
26 m/s	36	75	36	91	X	X	X	X	X	X	kg
	4	8,5	4	10,5	X	X	X	X	X	X	tegels

X = de benodigde ballast is hoger dan er onder het systeem past. Het systeem moet mechanisch aan het dak worden bevestigd. Neem contact op met Van der Valk Solar Systems.

* Indien u tegels met andere afmetingen en dus een ander gewicht gebruikt, dan dient u het aantal tegels aan te passen om tot het juiste gewicht te komen.

Benodigde ballast | Duitsland

Algemeen

Het ValkBox3 montagesysteem moet verzwaaard worden door middel van tegels, die op de aangegeven ballast funderingen geplaatst moeten worden. In **drie stappen** kunt u eenvoudig de benodigde ballast berekenen;

- bepaal het windgebied op de windkaart
- kies het windgebied en gebouwhoogte in de tabel
- u kunt nu het aantal tegels/kg aflezen

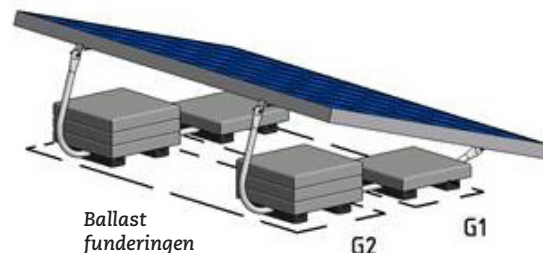
Note 1: Minimale extra ballast in G1 & G2 moet zijn 2x 1 tegel (2 x 9 kg).

Note 2: Het aantal benodigde tegels in G1 & G2 moet gelijkmatig worden verdeeld over de rubber tegel dragers.

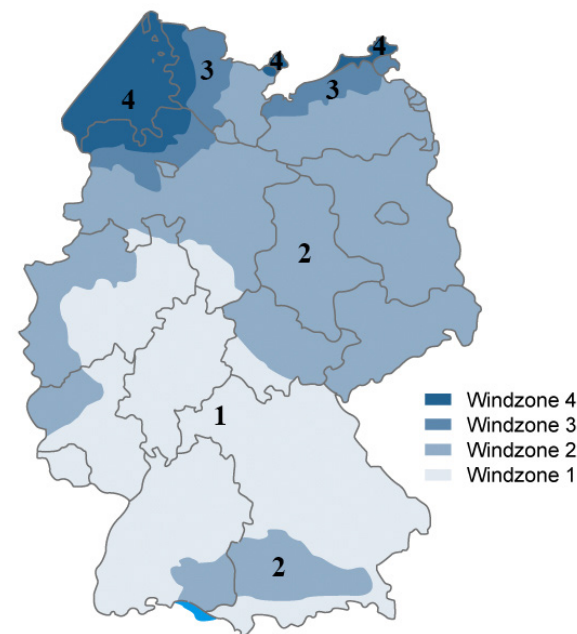
Note 3: Note 3: Er kunnen max. 17 tegels (30 x 30 x 4,5 cm) op de tegel dragers worden geplaatst. 4 tegels in zone G1 en 13 tegels (2 x 6,5) in zone G2. Dit vertegenwoordigt een gezamenlijk gewicht van 153 kg.

Omgevingsfactoren

Dakzone	Middenzone
Terreincategorie	IV (stad)
Hoogte boven zeeniveau	350 m
Exclusief Noord Duitse laaglanden	
Dakbedekking	Bitumen, EPDM of beton



Windkaart Duitsland



Paneel: maximale afmetingen 1800x1150 mm

Gebouwhoogte	0 - 5 meter		5 - 7 meter		7 - 9 meter		9 - 12 meter		12 - 15 meter		
	G1	G2	G1	G2	G1	G2	G1	G2	G1	G2	
1 (22,5 m/s)	36	41	36	41	36	41	36	41	36	41	kg
	4	5	4	5	4	5	4	5	4	5	tegels
2 (25 m/s)	36	56	36	56	36	56	36	56	36	56	kg
	4	6,5	4	6,5	4	6,5	4	6,5	4	6,5	tegels
3 (27,5 m/s)	36	72	36	72	36	72	36	72	36	72	kg
	4	8	4	8	4	8	4	8	4	8	tegels
4 (30 m/s)	36	89	36	89	36	89	36	89	36	89	kg
	4	10	4	10	4	10	4	10	4	10	tegels

Paneel: maximale afmetingen 2280x1150 mm

Gebouwhoogte	0 - 5 meter		5 - 7 meter		7 - 9 meter		9 - 12 meter		12 - 15 meter		
	G1	G2	G1	G2	G1	G2	G1	G2	G1	G2	
1 (22,5 m/s)	36	55	36	55	36	55	36	55	36	55	kg
	4	6,5	4	6,5	4	6,5	4	6,5	4	6,5	tegels
2 (25 m/s)	36	74	36	74	36	74	36	74	36	74	kg
	4	8,5	4	8,5	4	8,5	4	8,5	4	8,5	tegels
3 (27,5 m/s)	36	94	36	94	36	94	36	94	36	94	kg
	4	10,5	4	10,5	4	10,5	4	10,5	4	10,5	tegels
4 (30 m/s)	X	X	X	X	X	X	X	X	X	X	kg
	X	X	X	X	X	X	X	X	X	X	tegels

X = de benodigde ballast is hoger dan er onder het systeem past. Het systeem moet mechanisch aan het dak worden bevestigd. Neem contact op met Van der Valk Solar Systems.

* Indien u tegels met andere afmetingen en dus een ander gewicht gebruikt, dan dient u het aantal tegels aan te passen om tot het juiste gewicht te komen.

Benodigde ballast | Verenigd Koninkrijk

Algemeen

Het ValkBox3 montagesysteem moet verzwaaard worden door middel van tegels, die op de aangegeven ballast funderingen geplaatst moeten worden. In **drie stappen** kunt u eenvoudig de benodigde ballast berekenen;

- bepaal het windgebied op de windkaart
- kies het windgebied en gebouwhoogte in de tabel
- u kunt nu het aantal tegels/kg aflezen

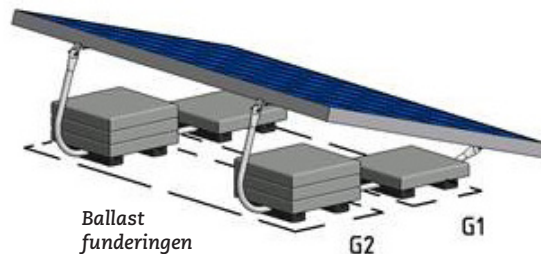
Note 1: Minimale extra ballast in G1 & G2 moet zijn 2x 1 tegel (2 x 9 kg).

Note 2: Het aantal benodigde tegels in G1 & G2 moet gelijkmatig worden verdeeld over de rubber tegel dragers.

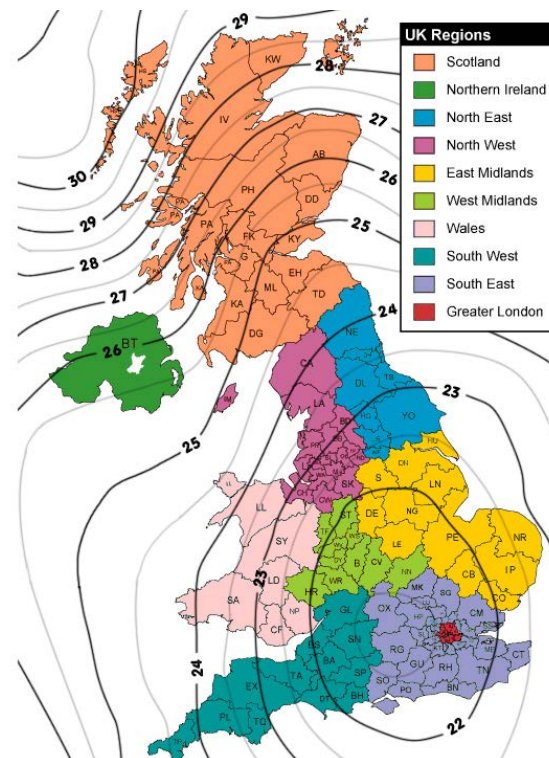
Note 3: Er kunnen max. 17 tegels (30 x 30 x 4,5 cm) op de tegel dragers worden geplaatst. 4 tegels in zone G1 en 13 tegels (2 x 6,5) in zone G2. Dit vertegenwoordigt een gezamenlijk gewicht van 153 kg.

Omgevingsfactoren

Dakzone	Middenzone
Terreincategorie	Bebouwd
Hoogte boven zeeniveau	50 m
Afstand tot kust	5 km
Afstand tot stadsgrens	5 km
Dakbedekking	Bitumen, EPDM of beton



Windkaart Verenigd Koninkrijk



Paneel: maximale afmetingen 1800x1150 mm

Gebouwhoogte	0 - 5 meter		5 - 7 meter		7 - 9 meter		9 - 12 meter		12 - 15 meter		kg
	G1	G2	G1	G2	G1	G2	G1	G2	G1	G2	
22 m/s	36	60	36	76	36	83	36	102	36	102	tegels
	4	7	4	8,5	4	9,5	4	11,5	4	11,5	tegels
23 m/s	36	67	36	85	36	92	X	X	X	X	kg
	4	7,5	4	9,5	4	10,5	X	X	X	X	tegels
24 m/s	36	75	36	94	36	102	X	X	X	X	kg
	4	8,5	4	10,5	4	11,5	X	X	X	X	tegels
25 m/s	36	83	36	104	X	X	X	X	X	X	kg
	4	9,5	4	12	X	X	X	X	X	X	tegels
26 m/s	36	92	X	X	X	X	X	X	X	X	kg
	4	10,5	X	X	X	X	X	X	X	X	tegels

Paneel: maximale afmetingen 2280x1150 mm

Gebouwhoogte	0 - 5 meter		5 - 7 meter		7 - 9 meter		9 - 12 meter		12 - 15 meter		kg
	G1	G2	G1	G2	G1	G2	G1	G2	G1	G2	
22 m/s	36	79	36	100	36	108	X	X	X	X	kg
	4	9	4	11,5	4	12	X	X	X	X	tegels
23 m/s	36	88	X	X	X	X	X	X	X	X	kg
	4	10	X	X	X	X	X	X	X	X	tegels
24 m/s	36	98	X	X	X	X	X	X	X	X	kg
	4	11	X	X	X	X	X	X	X	X	tegels
25 m/s	36	108	X	X	X	X	X	X	X	X	kg
	4	12	X	X	X	X	X	X	X	X	tegels
26 m/s	X	X	X	X	X	X	X	X	X	X	kg
	X	X	X	X	X	X	X	X	X	X	tegels

X = de benodigde ballast is hoger dan er onder het systeem past. Het systeem moet mechanisch aan het dak worden bevestigd. Neem contact op met Van der Valk Solar Systems.

* Indien u tegels met andere afmetingen en dus een ander gewicht gebruikt, dan dient u het aantal tegels aan te passen om tot het juiste gewicht te komen.

Benodigde ballast | Ierland

Algemeen

Het ValkBox3 montagesysteem moet verzwaaard worden door middel van tegels, die op de aangegeven ballast funderingen geplaatst moeten worden. In **drie stappen** kunt u eenvoudig de benodigde ballast berekenen;

- bepaal het windgebied op de windkaart
- kies het windgebied en gebouwhoogte in de tabel
- u kunt nu het aantal tegels/kg aflezen

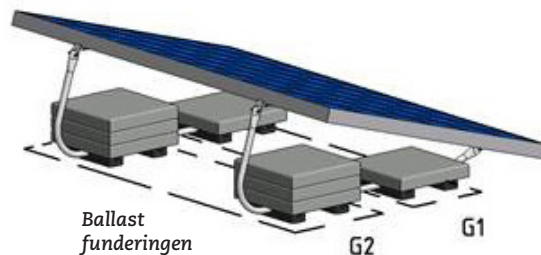
Note 1: Minimale extra ballast in G1 & G2 moet zijn 2x 1 tegel (2 x 9 kg).

Note 2: Het aantal benodigde tegels in G1 & G2 moet gelijkmatig worden verdeeld over de rubber tegel dragers.

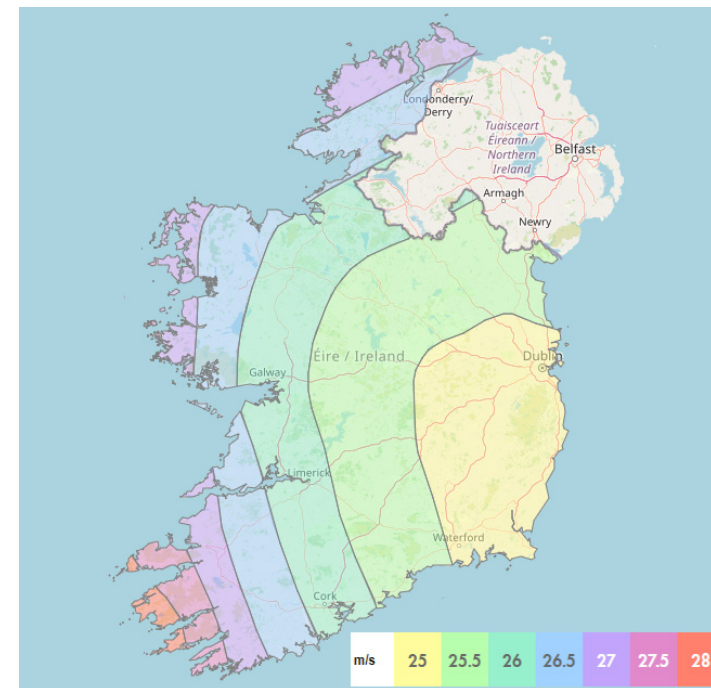
Note 3: Note 3: Er kunnen max. 17 tegels (30 x 30 x 4,5 cm) op de tegel dragers worden geplaatst. 4 tegels in zone G1 en 13 tegels (2 x 6,5) in zone G2. Dit vertegenwoordigt een gezamenlijk gewicht van 153 kg.

Omgevingsfactoren

Dakzone	Middenzone
Terreincategorie	Bebouwd
Hoogte boven zeeniveau	50 m
Afstand tot kust	5 km
Afstand tot stadsgrens	5 km
Dakbedekking	Bitumen, EPDM of beton



Windkaart Ierland



Paneel: maximale afmetingen 1800x1150 mm

Gebouwhoogte	0 - 5 meter		5 - 7 meter		7 - 9 meter		9 - 12 meter		12 - 15 meter		
	G1	G2	G1	G2	G1	G2	G1	G2	G1	G2	
25 m/s	36	83	36	104	X	X	X	X	X	X	kg
	4	9,5	4	12	X	X	X	X	X	X	tegels
26 m/s	36	92	X	X	X	X	X	X	X	X	kg
	4	10,5	X	X	X	X	X	X	X	X	tegels
27 m/s	36	100	X	X	X	X	X	X	X	X	kg
	4	11,5	X	X	X	X	X	X	X	X	tegels
28 m/s	X	X	X	X	X	X	X	X	X	X	kg
	X	X	X	X	X	X	X	X	X	X	tegels

Paneel: maximale afmetingen 2280x1150 mm

Gebouwhoogte	0 - 5 meter		5 - 7 meter		7 - 9 meter		9 - 12 meter		12 - 15 meter		
	G1	G2	G1	G2	G1	G2	G1	G2	G1	G2	
25 m/s	36	108	X	X	X	X	X	X	X	X	kg
	4	12	X	X	X	X	X	X	X	X	tegels
26 m/s	X	X	X	X	X	X	X	X	X	X	kg
	X	X	X	X	X	X	X	X	X	X	tegels
27 m/s	X	X	X	X	X	X	X	X	X	X	kg
	X	X	X	X	X	X	X	X	X	X	tegels
28 m/s	X	X	X	X	X	X	X	X	X	X	kg
	X	X	X	X	X	X	X	X	X	X	tegels

X = de benodigde ballast is hoger dan er onder het systeem past. Het systeem moet mechanisch aan het dak worden bevestigd. Neem contact op met Van der Valk Solar Systems.

* Indien u tegels met andere afmetingen en dus een ander gewicht gebruikt, dan dient u het aantal tegels aan te passen om tot het juiste gewicht te komen.

Benodigde ballast | Noorwegen

Algemeen

Het ValkBox3 montagesysteem moet verzwaard worden door middel van tegels, die op de aangegeven ballast funderingen geplaatst moeten worden. In **drie stappen** kunt u eenvoudig de benodigde ballast berekenen;

- bepaal het windgebied op de windkaart
- kies het windgebied en gebouwhoogte in de tabel
- u kunt nu het aantal tegels/kg aflezen

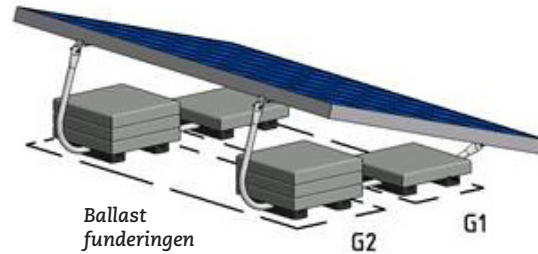
Note 1: Minimale extra ballast in G1 & G2 moet zijn 2x 1 tegel (2 x 9 kg).

Note 2: Het aantal benodigde tegels in G1 & G2 moet gelijkmatig worden verdeeld over de rubber tegel dragers.

Note 3: Note 3: Er kunnen max. 17 tegels (30 x 30 x 4,5 cm) op de tegel dragers worden geplaatst. 4 tegels in zone G1 en 13 tegels (2 x 6,5) in zone G2. Dit vertegenwoordigt een gezamenlijk gewicht van 153 kg.

Omgevingsfactoren

Dakzone	Middenzone
Terreincategorie	III (Dorpen, voorstedelijk terrein, blijvend bos)
Hoogte boven zeeniveau	175 m
Dakbedekking	Bitumen, EPDM of beton



Paneel: maximale afmetingen 1800x1150 mm

Gebouwhoogte	0 - 5 meter		5 - 7 meter		7 - 9 meter		9 - 12 meter		12 - 15 meter		kg
	G1	G2	G1	G2	G1	G2	G1	G2	G1	G2	
22 m/s	36	53	36	53	36	56	36	65	36	72	tegels
	4	6	4	6	4	6,5	4	7,5	4	8	tegels
25 m/s	36	74	36	74	36	78	36	89	36	98	kg
	4	8,5	4	8,5	4	9	4	10	4	11	tegels
27 m/s	36	89	36	89	36	94	36	108	X	X	kg
	4	10	4	10	4	10,5	4	12	X	X	tegels
29 m/s	36	106	X	X	X	X	X	X	X	X	kg
	4	12	X	X	X	X	X	X	X	X	tegels
31 m/s	X	X	X	X	X	X	X	X	X	X	kg
	X	X	X	X	X	X	X	X	X	X	tegels

Paneel: maximale afmetingen 2280x1150 mm

Gebouwhoogte	0 - 5 meter		5 - 7 meter		7 - 9 meter		9 - 12 meter		12 - 15 meter		kg
	G1	G2	G1	G2	G1	G2	G1	G2	G1	G2	
22 m/s	36	70	36	70	36	74	36	85	36	94	kg
	4	8	4	8	4	8,5	4	9,5	4	10,5	tegels
25 m/s	36	96	36	96	36	102	X	X	X	X	kg
	4	11	4	11	4	11,5	X	X	X	X	tegels
27 m/s	X	X	X	X	X	X	X	X	X	X	kg
	X	X	X	X	X	X	X	X	X	X	tegels
29 m/s	X	X	X	X	X	X	X	X	X	X	kg
	X	X	X	X	X	X	X	X	X	X	tegels
31 m/s	X	X	X	X	X	X	X	X	X	X	kg
	X	X	X	X	X	X	X	X	X	X	tegels

X = de benodigde ballast is hoger dan er onder het systeem past. Het systeem moet mechanisch aan het dak worden bevestigd. Neem contact op met Van der Valk Solar Systems.

* Indien u tegels met andere afmetingen en dus een ander gewicht gebruikt, dan dient u het aantal tegels aan te passen om tot het juiste gewicht te komen.

Windkaart Noorwegen



Voor het bepalen van het windgebied zie volgende pagina.

Windgebied | Noorwegen

	m/s		m/s		m/s		m/s		m/s		m/s
Provincie Østfold	22	Nore og Uvdal	24	Sokndal	27	Flora	28	Provincie Nord-Trøndelag	26	Provincie Troms	26
<i>Except Municipalities:</i>		Nore og Uvdal near Hordeland	24	Bokn	28	Gulen	28	<i>Except Municipalities:</i>		<i>Except Municipalities:</i>	
Halden	24	Ål	24	Haugesund	28	Bremanger	29	Lierne	24	Bardu	24
Moss	24	Ål near Sogn og Fj.	24	Klepp	28	Bremanger near the Ålfotbreen	29	Meråker	25	Målselv	24
Rygge	24	Provincie Vestfold	23	Randaberg	28	Solund	29	Røyrvik	25	Stroffjord	24
Råde	24	<i>Except Municipalities:</i>		Rennesøy	28	Selje	31	Snåsa	25	Gáivuona/Kåfjord	25
Sarpsborg	24	Hof	22	Sola	28	Vågsøy	31	Flatanger	29	Balsfjord	26
Våler	24	Lardal	22	Time	28	Provincie Møre og Romsdal	30	Fosnes	29	Gratangen	26
Fredrikstad	26	Nøtterøy	24	Hå	29	<i>Except Municipalities:</i>		Leka	29	Ibestad	26
Hvaler	27	Sandefjord	24	Kvitsøy	29	Rindal	25	Leka on the mainland	29	Lavangen	26
Provincie Akershus	22	Stokke	24	Karmøy	30	Surmadal	25	Nærøy	29	Lyngen	26
<i>Except Municipality:</i>		Tønsberg	24	Ølen	30	Neset	26	Vikna	30	Salangen	26
Vestby	24	Larvik	25	<i>Municipality isn't in the Wind standard</i>		Norddal	26	Provincie Nordland	29	Skånland	26
Provincie Oslo	22	Tjøme	26	Provincie Hordaland	26	Stordal	26	<i>Except Municipalities:</i>		Sørreisa	26
Provincie Hedmark	22	Provincie Telemark	22	<i>Except Municipalities:</i>		Stranda	26	Beiam	26	Dyrøy	27
<i>Except Municipalities:</i>		<i>Except Municipalities:</i>		Etne	24	Sunndal	27	Evenes	26	Harstad	27
Alvdal	24	Bamble	23	Etne near the Folgefonna	24	Gjemnes	28	Fauske	26	Lenvik	27
Folldal	24	Porsgrunn	23	Granvin	24	Rauma	28	Grane	26	Nordreisa	27
Folldal near Trøndelag	24	Fyresdal	24	Kvam	24	Sykkylven	28	Hattfjelldal	26	Tranøy	27
Os	24	Kragerø	24	Modalen	24	Tingvoll	28	Hemnes	26	Tromsø	27
Os near Trøndelag	24	Tinn	24	Samnanger	24	Volda	28	Bjarkøy	28	Bjarkøy	28
Tolga	24	Tokke	24	Ulvik	24	Ørskog	28	Kvænangen	28	Skjervøy	28
Tynset	24	Vinje	24	Vaksdal	24	Ørsta	28	Skjervøy	28	Karlsøy	29
Tynset Kvikne	24	Vinje near Rogaland/Hordaland	24	Voss	24	Eide	29	Ballangen	27	Berg	30
Tynset near Trøndelag	24	Provincie Aust-Agder	24	Osterøy	25	Halsa	29	Tjeldsund	27	Torsken	30
Provincie Oppland	22	<i>Except Municipalities:</i>		Radøy	27	Hareid	29	Tysfjord	27	Provincie Finnmark	29
<i>Except Municipalities:</i>		Arendal	26	Austevoll	28	Molde	29	Hamarøy	28	<i>Except Municipalities:</i>	
Vågå	23	Grimstad	26	Austrheim	28	Skodje	29	Narvik	28	Karájoga / Karasjok	24
Dovre	24	Lillesand	26	Bømlo	28	Sula	29	Sortland	28	Guovdageaidnu / Kautokeino	24
Dovre near Trøndelag	24	Risør	26	Fjell	28	Ålesund	29	Vefsn	28	Deanu/Tana	27
Lom	24	Tvedestrand	26	Sund	28	Sandøy	31	Vefsn along the fjord	28	Porsanger	27
Lom near Sogn og Fj.	24	Provincie Vest-Agder	24	Øygarden	29	Frei	31	Vefsn Mosjøen	28	Unjárgga / Nesseby	27
Vang	24	<i>Except Municipalities:</i>		Fedje	30	Tustna	31	Vevelstad	28	Alstahaug	30
Vang near Sogn og Fj.	24	Aurland	25	Provincie Sogn og Fjordane	24	<i>Municipality isn't in the Wind standard</i>		Alstahaug	30	Bindal	30
Lesja	25	<i>Except Municipalities:</i>		<i>Except Municipalities:</i>		<i>Municipality isn't in the Wind standard</i>		Bindal	30	Bodø	30
Lesja near Trøndelag/	25	Flekkefjord	26	Aurland	25	Provincie Sør-Trøndelag	25	Dønna	30	Dønna	30
Møre og Romsdal	25	Flekkefjord near Rogaland	26	Eid	26	<i>Except Municipalities:</i>		Flakstad	30	Flakstad	30
Skjåk	25	Kristiansand	26	Fjaler	26	Malvik	26	Herøy	30	Herøy	30
Skjåk near Sogn og Fj./	25	Lyngdal	26	Førde	26	Oppdal	26	Leirfjord	30	Leirfjord	30
Møre og Romsdal	25	Søngne	26	Førde near the Jostedalsbreen	26	Rennebu	26	Lurøy	30	Lurøy	30
Provincie Buskerud	22	Farsund	28	Gaular	26	Trondheim	26	Lurøy on the mainland	30	Lurøy on the mainland	30
<i>Except Municipalities:</i>		Lindesnes	28	Gloppen	26	Agdenes	27	Nesna	30	Nesna	30
Hemsedal	24	Mandal	28	Gloppen near the Ålfotbreen and		Rissa	27	Sømna	30	Sømna	30
Hemsedal near Sogn og Fj.	24	Provincie Rogaland	26	Jostedalsbreen	26	Snillfjord	27	Vega	30	Vega	30
Hol	24	<i>Except Municipalities:</i>		Hornindal	26	Hemne	28	Vestvågøy	30	Vestvågøy	30
Hol near Hordeland /	24	Hjelmeland	24	Hyllestad	26	Bjugn	29	Andøy	31	Andøy	31
Sogn og Fjordane	24	Sauda	24	Høyanger	26	Roan	29	Moskenes	31	Moskenes	31
Hurum	24	Suldal	24	Lærdal	26	Åfjord	29	Røst	31	Røst	31
		Vindafjord	24	Naustdal	26	Frøya	30	Træna	31	Træna	31
		Eigersund	27	Askvoll	28	Hitra	30	Værøy	31	Værøy	31
						Ørland	30	Skjerstad	31	Skjerstad	31
								<i>Municipality isn't in the Wind standard</i>			

Benodigde ballast | Zweden

Algemeen

Het ValkBox3 montagesysteem moet verzwaaard worden door middel van tegels, die op de aangegeven ballast funderingen geplaatst moeten worden. In **drie stappen** kunt u eenvoudig de benodigde ballast berekenen;

- bepaal het windgebied op de windkaart
- kies het windgebied en gebouwhoogte in de tabel
- u kunt nu het aantal tegels/kg aflezen

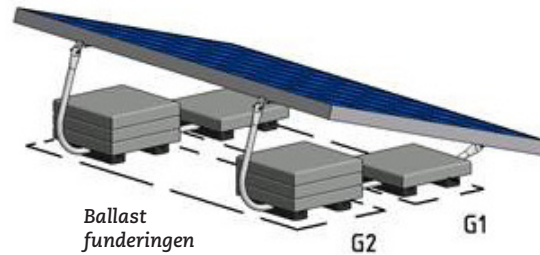
Note 1: Minimale extra ballast in G1 & G2 moet zijn 2x 1 tegel (2 x 9 kg).

Note 2: Het aantal benodigde tegels in G1 & G2 moet gelijkmatig worden verdeeld over de rubber tegeldragers.

Note 3: Note 3: Er kunnen max. 17 tegels (30 x 30 x 4,5 cm) op de tegeldragers worden geplaatst. 4 tegels in zone G1 en 13 tegels (2 x 6,5) in zone G2. Dit vertegenwoordigt een gezamenlijk gewicht van 153 kg.

Omgevingsfactoren

Dakzone Middenzone
 Terreincategorie III (Dorpen, voorstedelijk terrein, blijvend bos)
 Dakbedekking Bitumen, EPDM of beton



Windkaart Zweden



Paneel: maximale afmetingen 1800x1150 mm

Gebouwhoogte	0 - 5 meter		5 - 7 meter		7 - 9 meter		9 - 12 meter		12 - 15 meter		kg
	G1	G2	G1	G2	G1	G2	G1	G2	G1	G2	
22 m/s	36	29	36	37	36	44	36	51	36	57	tegels
	4	3,5	4	4,5	4	5	4	6	4	6,5	tegels
23 m/s	36	34	36	43	36	49	36	58	36	64	kg
	4	4	4	5	4	5,5	4	6,5	4	7,5	tegels
24 m/s	36	39	36	48	36	56	36	64	36	72	kg
	4	4,5	4	5,5	4	6,5	4	7,5	4	8	tegels
25 m/s	36	44	36	54	36	62	36	72	36	79	kg
	4	5	4	6	4	7	4	8	4	9	tegels
26 m/s	36	49	36	60	36	69	36	79	36	87	kg
	4	5,5	4	7	4	8	4	9	4	10	tegels

Paneel: maximale afmetingen 2280x1150 mm (24 kg)

Gebouwhoogte	0 - 5 meter		5 - 7 meter		7 - 9 meter		9 - 12 meter		12 - 15 meter		kg
	G1	G2	G1	G2	G1	G2	G1	G2	G1	G2	
22 m/s	36	40	36	50	36	58	36	68	36	75	tegels
	4	4,5	4	6	4	6,5	4	8	4	8,5	tegels
23 m/s	36	46	36	57	36	66	36	76	36	84	kg
	4	5,5	4	6,5	4	7,5	4	8,5	4	9,5	tegels
24 m/s	36	52	36	64	36	73	36	85	36	94	kg
	4	6	4	7,5	4	8,5	4	9,5	4	10,5	tegels
25 m/s	36	58	36	71	36	81	36	94	36	103	kg
	4	6,5	4	8	4	9	4	10,5	4	11,5	tegels
26 m/s	36	65	36	79	36	90	36	103	X	X	kg
	4	7,5	4	9	4	10	4	11,5	X	X	tegels

X = de benodigde ballast is hoger dan er onder het systeem past. Het systeem moet mechanisch aan het dak worden bevestigd. Neem contact op met Van der Valk Solar Systems.

* Indien u tegels met andere afmetingen en dus een ander gewicht gebruikt, dan dient u het aantal tegels aan te passen om tot het juiste gewicht te komen.

Benodigde ballast | Finland

Algemeen

Het ValkBox3 montagesysteem moet verzwaard worden door middel van tegels, die op de aangegeven ballast funderingen geplaatst moeten worden. In **drie stappen** kunt u eenvoudig de benodigde ballast berekenen;

- bepaal het windgebied op de windkaart
- kies het windgebied en gebouwhoogte in de tabel
- u kunt nu het aantal tegels/kg aflezen

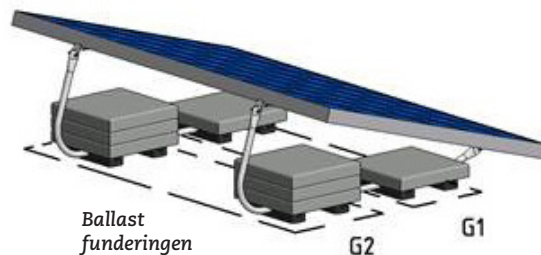
Note 1: Minimale extra ballast in G1 & G2 moet zijn 2x 1 tegel (2 x 9 kg).

Note 2: Het aantal benodigde tegels in G1 & G2 moet gelijkmatig worden verdeeld over de rubber tegel dragers.

Note 3: Note 3: Er kunnen max. 17 tegels (30 x 30 x 4,5 cm) op de tegel dragers worden geplaatst. 4 tegels in zone G1 en 13 tegels (2 x 6,5) in zone G2. Dit vertegenwoordigt een gezamenlijk gewicht van 153 kg.

Omgevingsfactoren

Dakzone	Middenzone
Terreincategorie	III (Dorpen, voorstedelijk terrein, blijvend bos)
Dakbedekking	Bitumen, EPDM of beton



Windkaart Finland

- Vasteland in het hele land = 21 m/s
- Zeegebieden:
Open zee, verspreide eilanden op open zee = 22 m/s
- In Lapland: aan de **top** van de bergen = 26 m/s
- In Lapland: aan de **voet** van de bergen = 21 m/s

Paneel: maximale afmetingen 1800x1150 mm

Gebouwhoogte	0 - 5 meter		5 - 7 meter		7 - 9 meter		9 - 12 meter		12 - 15 meter		
	G1	G2	G1	G2	G1	G2	G1	G2	G1	G2	
21 m/s	36	40	36	50	36	57	36	66	36	73	kg
	4	4,5	4	6	4	6,5	4	7,5	4	8,5	tegels
22 m/s	36	46	36	57	36	65	36	74	36	82	kg
	4	5,5	4	6,5	4	7,5	4	8,5	4	9,5	tegels
26 m/s	36	72	36	87	36	98	X	X	X	X	kg
	4	8	4	10	4	11	X	X	X	X	tegels

Paneel: maximale afmetingen 2280x1150 mm

Gebouwhoogte	0 - 5 meter		5 - 7 meter		7 - 9 meter		9 - 12 meter		12 - 15 meter		
	G1	G2	G1	G2	G1	G2	G1	G2	G1	G2	
21 m/s	36	54	36	66	36	75	36	86	36	95	kg
	4	6	4	7,5	4	8,5	4	10	4	11	tegels
22 m/s	36	61	36	75	36	85	36	97	36	107	kg
	4	7	4	8,5	4	9,5	4	11	4	12	tegels
26 m/s	36	94	X	X	X	X	X	X	X	X	kg
	4	10,5	X	X	X	X	X	X	X	X	tegels

X = de benodigde ballast is hoger dan er onder het systeem past. Het systeem moet mechanisch aan het dak worden bevestigd. Neem contact op met Van der Valk Solar Systems.

* Indien u tegels met andere afmetingen en dus een ander gewicht gebruikt, dan dient u het aantal tegels aan te passen om tot het juiste gewicht te komen.

Benodigde ballast | Polen

Algemeen

Het ValkBox3 montagesysteem moet verzwaaard worden door middel van tegels, die op de aangegeven ballast funderingen geplaatst moeten worden. In **drie stappen** kunt u eenvoudig de benodigde ballast berekenen;

- bepaal het windgebied op de windkaart
- kies het windgebied en gebouwhoogte in de tabel
- u kunt nu het aantal tegels/kg aflezen

Note 1: Minimale extra ballast in G1 & G2 moet zijn 2x 1 tegel (2 x 9 kg).

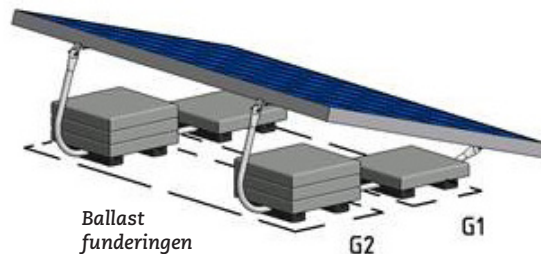
Note 2: Het aantal benodigde tegels in G1 & G2 moet gelijkmatig worden verdeeld over de rubber tegel dragers.

Note 3: Note 3: Er kunnen max. 17 tegels (30 x 30 x 4,5 cm) op de tegel dragers worden geplaatst. 4 tegels in zone G1 en 13 tegels (2 x 6,5) in zone G2. Dit vertegenwoordigt een gezamenlijk gewicht van 153 kg.

Omgevingsfactoren

Dakzone
 Terreincategorie
 Hoogte boven zeeniveau
 Dakbedekking

Middenzone
 III (Dorpen, voorstedelijk terrein, blijvend bos)
 250 m
 Bitumen, EPDM
 of beton



Windkaart Polen



Paneel: maximale afmetingen 1800x1150 mm

Gebouwhoogte	0 - 5 meter		5 - 7 meter		7 - 9 meter		9 - 12 meter		12 - 15 meter		
	G1	G2	G1	G2	G1	G2	G1	G2	G1	G2	
1	36	54	36	60	36	66	36	72	36	78	kg
	4	6	4	7	4	7,5	4	8	4	9	tegels
2	36	83	36	92	36	100	X	X	X	X	kg
	4	9,5	4	10,5	4	11,5	X	X	X	X	tegels
3	36	54	36	60	36	66	36	72	36	78	kg
	4	6	4	7	4	7,5	4	8	4	9	tegels

Paneel: maximale afmetingen 2280x1150 mm

Gebouwhoogte	0 - 5 meter		5 - 7 meter		7 - 9 meter		9 - 12 meter		12 - 15 meter		
	G1	G2	G1	G2	G1	G2	G1	G2	G1	G2	
1	36	71	36	79	36	86	36	95	36	102	kg
	4	8	4	9	4	10	4	11	4	11,5	tegels
2	36	108	X	X	X	X	X	X	X	X	kg
	4	12	X	X	X	X	X	X	X	X	tegels
3	36	71	36	79	36	86	36	95	36	102	kg
	4	8	4	9	4	10	4	11	4	11,5	tegels

X = de benodigde ballast is hoger dan er onder het systeem past. Het systeem moet mechanisch aan het dak worden bevestigd. Neem contact op met Van der Valk Solar Systems.

* Indien u tegels met andere afmetingen en dus een ander gewicht gebruikt, dan dient u het aantal tegels aan te passen om tot het juiste gewicht te komen.

Benodigde ballast | Spanje

Algemeen

Het ValkBox3 montagesysteem moet verzwaaard worden door middel van tegels, die op de aangegeven ballast funderingen geplaatst moeten worden. In **drie stappen** kunt u eenvoudig de benodigde ballast berekenen;

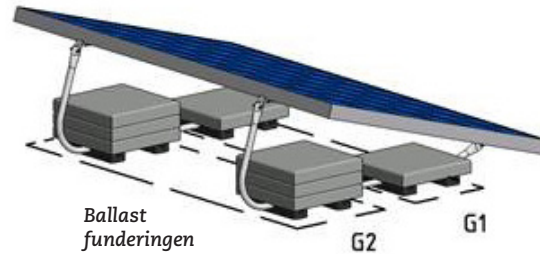
- bepaal het windgebied op de windkaart
- kies het windgebied en gebouwhoogte in de tabel
- u kunt nu het aantal tegels/kg aflezen

Note 1: De ballast tegels moeten gelijkmatig worden verdeeld over de tegel dragers in zone G1 & G2.

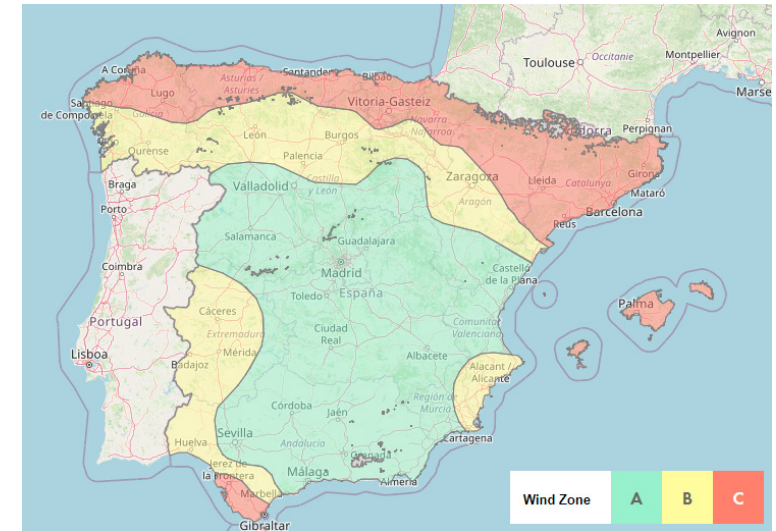
Note 2: Controleer vóór plaatsing of het benodigde aantal tegels qua afmetingen fysiek onder het systeem geplaatst kan worden. De tegels moeten in een stabiele positie op de tegel dragers geplaatst en gestapeld kunnen worden, zodat deze niet kunnen verplaatsen of er af kunnen vallen.

Omgevingsfactoren

Dakzone	Middenzone
Terreincategorie	III (Dorpen, voorstedelijk terrein, blijvend bos)
Hoogte boven zeeniveau	< 1000 m
Dakbedekking	Bitumen, EPDM of beton



Windkaart Spanje



Paneel: maximale afmetingen 1800x1150 mm

Gebouwhoogte	0 - 5 meter		5 - 7 meter		7 - 9 meter		9 - 12 meter		12 - 15 meter		
	G1	G2	G1	G2	G1	G2	G1	G2	G1	G2	
Wind zone											
A (26 m/s)	36	66	36	79	36	90	36	102	36	112	kg
B (27 m/s)	36	72	36	87	36	98	36	112	36	125	kg
C (29 m/s)	36	86	36	103	36	116	36	137	36	153	kg

Paneel: maximale afmetingen 2280x1150 mm

Gebouwhoogte	0 - 5 meter		5 - 7 meter		7 - 9 meter		9 - 12 meter		12 - 15 meter		
	G1	G2	G1	G2	G1	G2	G1	G2	G1	G2	
Wind zone											
A (26 m/s)	36	86	36	103	36	117	36	134	36	151	kg
B (27 m/s)	36	95	36	113	36	128	36	150	36	168	kg
C (29 m/s)	36	113	36	136	36	158	36	183	36	204	kg

Indien de benodigde ballast niet fysiek onder het systeem geplaatst kan worden, moet het systeem mechanisch aan het dak worden gefixeerd. Neem voor advies contact op met Van der Valk Solar Systems.

Benodigde ballast | Portugal

Algemeen

Het ValkBox3 montagesysteem moet verzwaid worden door middel van tegels, die op de aangegeven ballast funderingen geplaatst moeten worden. In **drie stappen** kunt u eenvoudig de benodigde ballast berekenen;

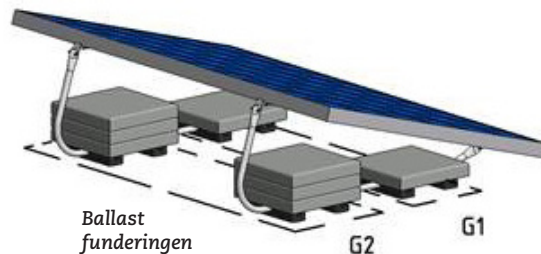
- bepaal het windgebied op de windkaart
- kies het windgebied en gebouwhoogte in de tabel
- u kunt nu het aantal tegels/kg aflezen

Note 1: De ballast tegels moeten gelijkmatig worden verdeeld over de tegeldragers in zone G1 & G2.

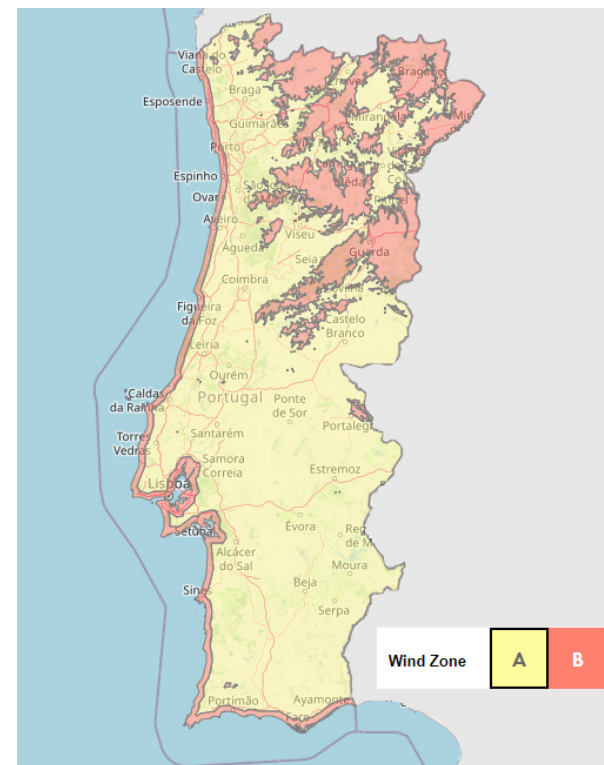
Note 2: Controleer vóór plaatsing of het benodigde aantal tegels qua afmetingen fysiek onder het systeem geplaatst kan worden. De tegels moeten in een stabiele positie op de tegeldragers geplaatst en gestapeld kunnen worden, zodat deze niet kunnen verplaatsen of er af kunnen vallen.

Omgevingsfactoren

Dakzone	Middenzone
Terreincategorie	III (Dorpen, voorstedelijk terrein, blijvend bos)
Hoogte boven zeeniveau	< 1000 m
Dakbedekking	Bitumen, EPDM of beton



Windkaart Portugal



Paneel: maximale afmetingen 1800x1150 mm

Gebouwhoogte	0 - 5 meter		5 - 7 meter		7 - 9 meter		9 - 12 meter		12 - 15 meter		
	G1	G2	G1	G2	G1	G2	G1	G2	G1	G2	
Windgebied	G1	G2	G1	G2	G1	G2	G1	G2	G1	G2	kg
A (27 m/s)	36	72	36	72	36	72	36	72	36	72	kg
B (30 m/s)	36	93	36	93	36	93	36	93	36	93	kg

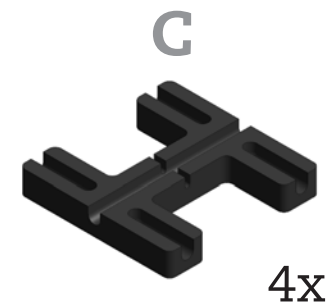
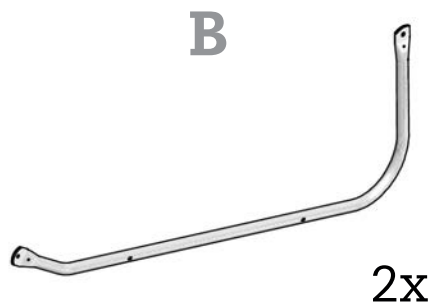
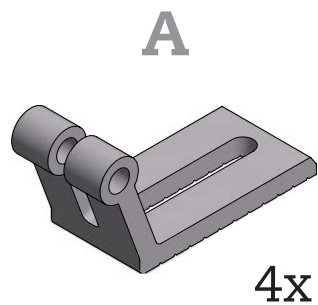
Paneel: maximale afmetingen 2280x1150 mm

Gebouwhoogte	0 - 5 meter		5 - 7 meter		7 - 9 meter		9 - 12 meter		12 - 15 meter		
	G1	G2	G1	G2	G1	G2	G1	G2	G1	G2	
Windgebied	G1	G2	G1	G2	G1	G2	G1	G2	G1	G2	kg
A (27 m/s)	36	119	36	119	36	128	36	149	36	167	kg
B (30 m/s)	36	161	36	161	36	172	36	198	36	220	kg

Indien de benodigde ballast niet fysiek onder het systeem geplaatst kan worden, moet het systeem mechanisch aan het dak worden gefixeerd. Neem voor advies contact op met Van der Valk Solar Systems.

Installatiehandleiding ValkBox3

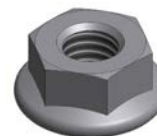
Componenten



5x (1 reserve)



5x (1 reserve)

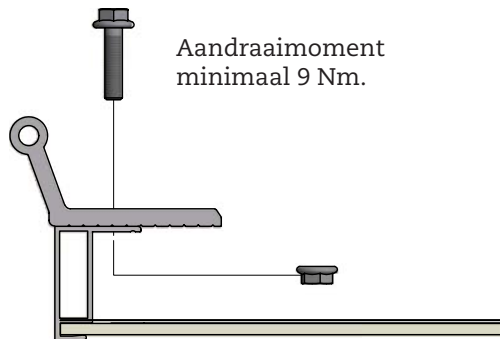
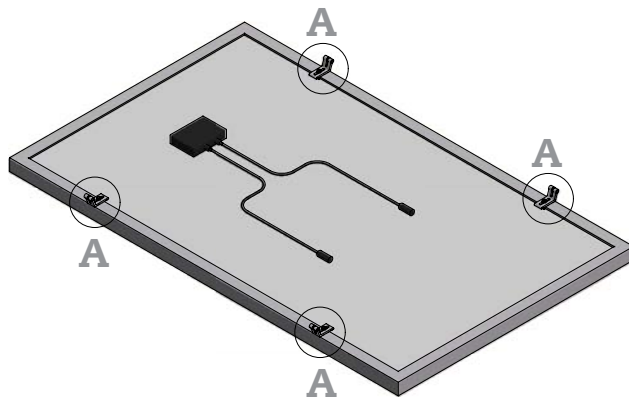


9x (1 reserve)



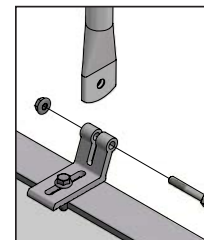
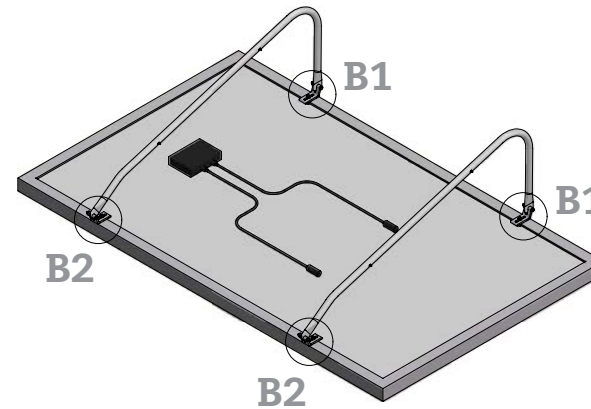
3x

Stap 1: Monteren van de gaffels



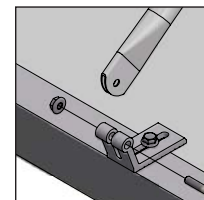
Stap 2: Monteren van de gebogen steunen

De gebogen aluminium steunen zijn geschikt voor panelen met een breedte van 926 - 1150 mm.



Afhankelijk van de paneelbreedte, dienen de klemmen B1 en B2 naar binnen of buiten gepositioneerd te worden. De juiste richting voor iedere paneelbreedte is op de volgende pagina weergegeven.

Draai de scharnierbouten B1 hand-vast. Deze moeten bij stap 4 tijdelijk weer verwijderd worden.



Draai de scharnierbouten B2 klem vast, aandraaimoment minimaal 9 Nm, zodat er geen speling meer aanwezig is.

Optie 1: Monteren paneel

Voor paneelbreedte 926 - 990 mm

Hart op hart montagegaten (paneelframe): 896 - 970 mm

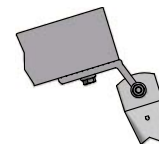
Onder lip naar binnen gericht

C (1 : 4)



Boven lip naar binnen gericht

D (1 : 4)



Optie 2: Monteren paneel

Voor paneelbreedte 991 - 1070 mm

Hart op hart montagegaten (paneelframe): 970 - 1050 mm

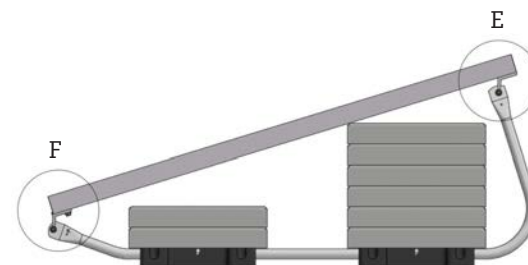
Onder lip naar binnen gericht

F (1 : 4)



Boven lip naar buiten gericht

E (1 : 4)



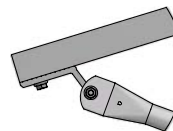
Optie 3: Monteren paneel

Voor paneelbreedte 1071 - 1150 mm

Hart op hart montagegaten (paneelframe): 1050 - 1124 mm

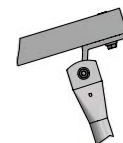
Onder lip naar buiten gericht

A (1 : 4)



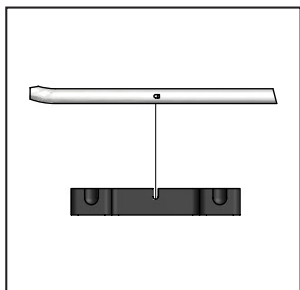
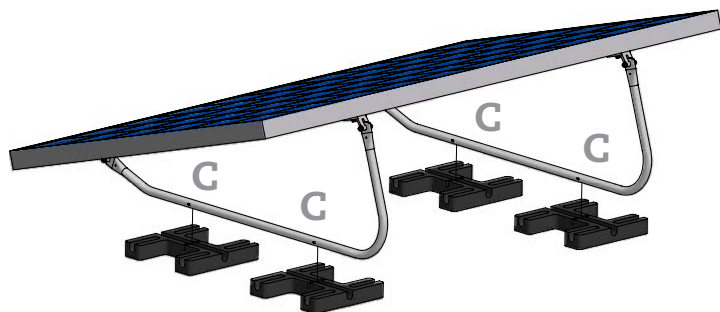
Boven lip naar buiten gericht

B (1 : 4)



Stap 3: Plaatsen van de rubber tegels

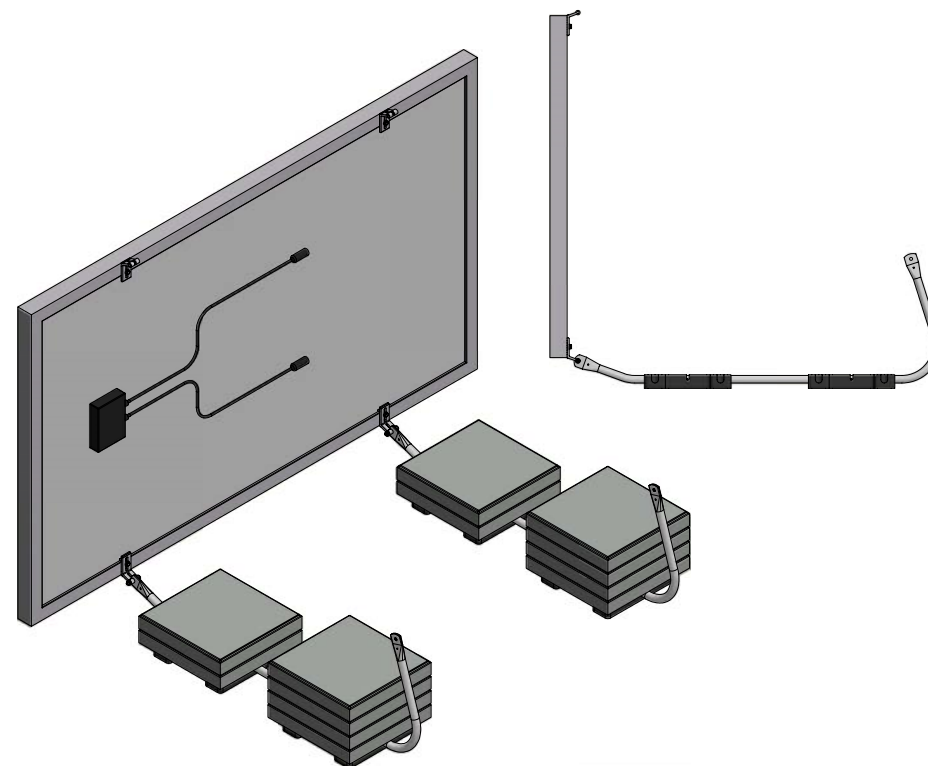
Draai het paneel om en plaats het op de rubber tegeldragers.



De uitsteeksels aan de gebogen aluminium steunen moeten in de sleuven van de rubber tegels geplaatst worden.

Stap 4: Aanbrengen van de ballast

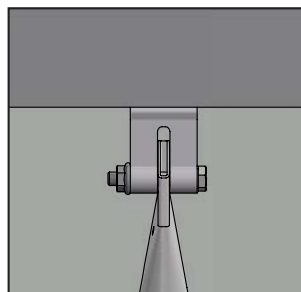
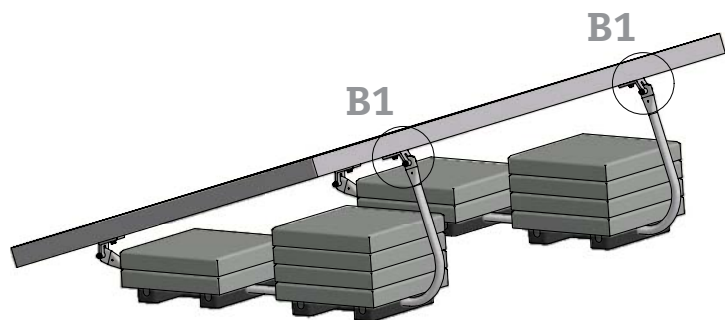
Verwijder de bovenste scharnierbouten B1 en klap het paneel verticaal. Zorg voor een steun of laat iemand het paneel tijdelijk vasthouden.



Breng de vereiste ballast aan.

Stap 5: Vastdraaien van de scharnierbouten B1

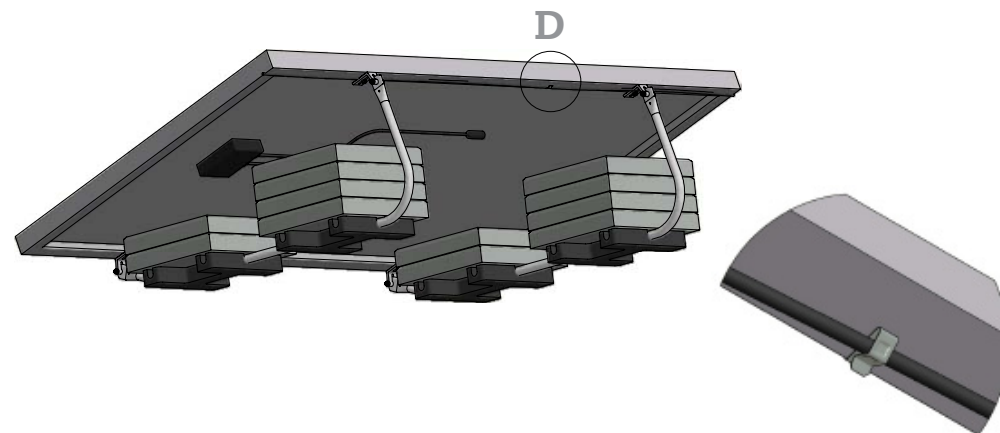
Scharnier het paneel weer dicht en monteer de scharnierbouten B1.



Draai de scharnierbouten B1 klemvast zodat er geen speling meer aanwezig is.

Stap 6: Afmonteren van de kabels

De losse kabels kunnen middels de meegeleverde kabelklemmen aan de rand van het paneel worden bevestigd.



Stap 7: Rijen achter elkaar plaatsen

Indien er meerdere rijen panelen achter elkaar worden geplaatst dan adviseren wij, in verband met beschaduwing, om de optimale steekmaat van 2,20 meter aan te houden. Met deze steekmaat wordt een optimaal rendement behaald.

