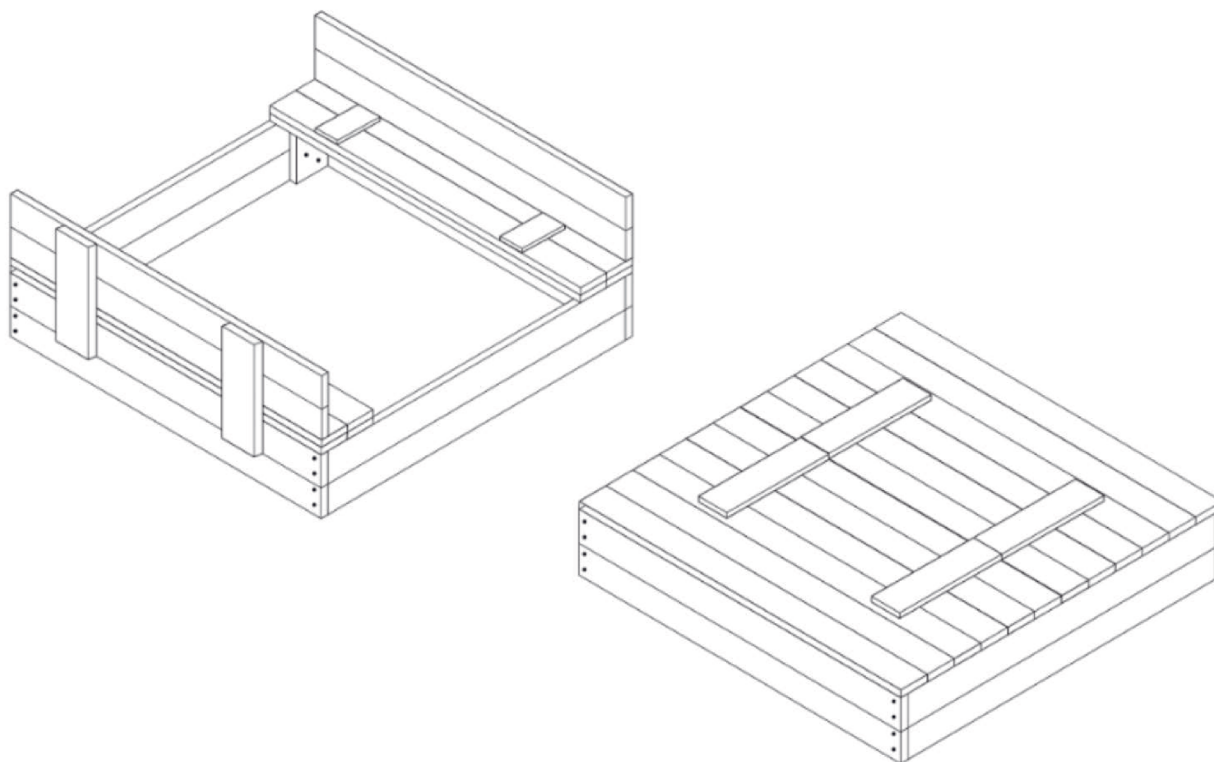


# Gebruikershandleiding



De sandbox waarin deze gebruikershandleiding is gemaakt van vurenhout. Het product heeft 2 banken, die afsluitbaar zijn met een zandbak. De zandbak voldoet aan alle normen waardoor deze door kinderen kan worden gebruikt tijdens het spelen en kan ook een decoratief element van de tuin zijn.

#### Om de zandbak te monteren, hebben we nodig:

1. Elektrische schroevendraaier
2. Meetlint
3. Boor met een dunne boor
4. motivatie om te werken

De kit bevat:

1. 16 x 120 cm

2. 4 x 116 cm

3. 4 x 30 cm

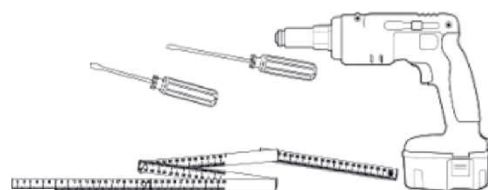
4. 8 x 18 cm

5. 8 x

6. 48x 48x

8 x metalen scharnier

Lange houtschroeven voor frame  
Korte houtschroeven voor scharnieren



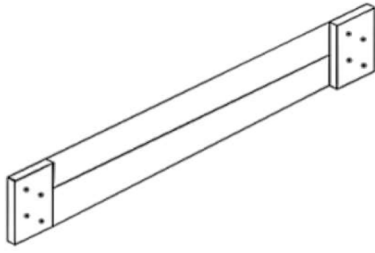
# VIKING CHOICE

AP ONDERDELEN B.V.

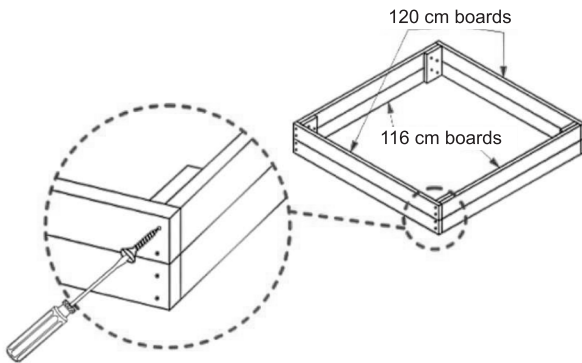
Vikingchoice.nl  
AP Onderdelen B.V.  
Nijverheidstraat 8  
6914AD Herwen  
Telefoon: 085-303 03 05  
sales@ap-onderdelen.nl

## F Rame samenstel

Aan de basis van de zandbak gestel monteren, plaatsen wij twee platen naast elkaar (116 cm). Om één boord verbinden met een ander, verbinden we hen met kleine stokken aan de uiteinden met een lange houten schroeven. We doen hetzelfde voor de andere paren planken (1 16 cm)



Aan de basis van de zandbak gestel monteren, plaatsen wij twee platen naast elkaar (116 cm). Om één boord verbinden met een ander, verbinden we hen met kleine stokken aan de uiteinden met een lange houten schroeven. We doen hetzelfde voor de andere paren planken (1 16 cm)

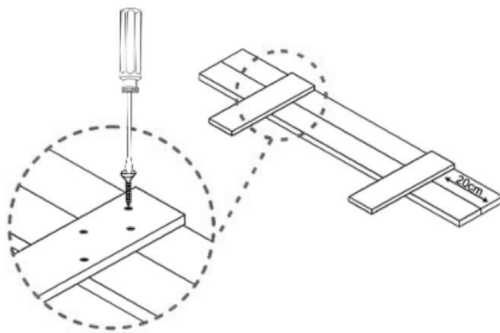


Aan de resulterende zijden van het zandbakframe schroeven we 4 loodrechte planken met een lengte van 120 cm (2 stuks per zijde) met lange houtenschroeven. Hierdoor krijgen we een vierkant zandbak frame met de afmetingen: 120 x 120 cm

zandbak bank backre st

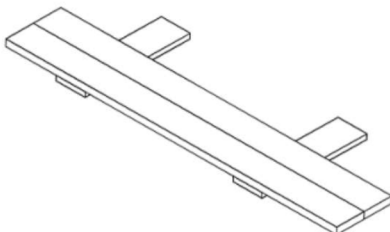
In de volgende fase we met de bank rugleuning. We schroeven 2 kleine planken (30 cm) op planken van 120 cm op een onderlinge afstand van 20 cm van de rand (tekening)

De afstand tussen de lange planken moet 1 cm zijn, zoals bij alle lange planken waaruit de zandbakdeksel bestaat.



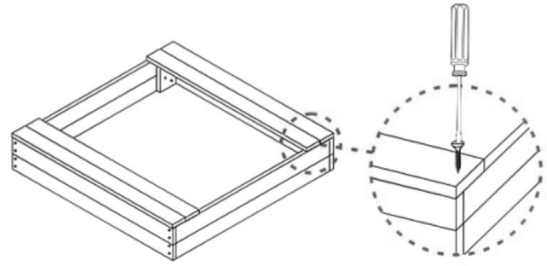
## Volgende stap van rugleuning.

De notenbalk is zo geplaatst dat deze uitsteekt op een afstand van 7,5 cm. Zodat de buitenrand van de notenbalk gelijk ligt met de rand van het bord. Op deze manier wordt de gehele rugleuning beveiligd tegen onbedoeld inklappen. Nu hebben we hieronder 2 elementen zichtbaar.



Denk eraan om tussen de lange planken een ruimte van 1 cm aan te houden.

In de volgende fase bevestigen we vier planken (120 cm) in het bovenste deel van het frame langs de lange zijde. 2 stuks voor beide kanten. Deze planken zullen deel uitmaken van de zandbakbank.

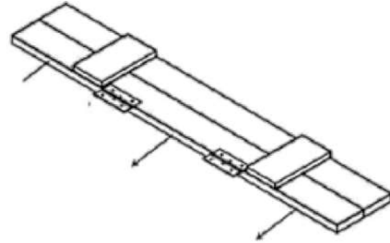


Houd een ruimte van 1 cm tussen de lange planken

## Bank.

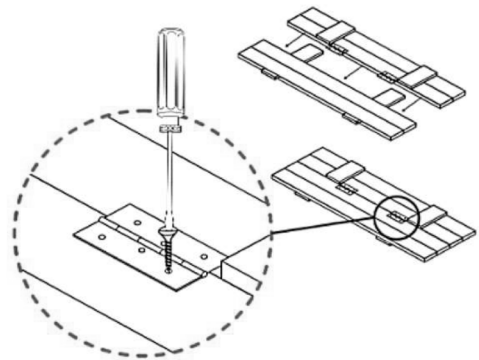
Vervolgens worden twee planken (120 cm) naast elkaar parallel aan elkaar gelegd met een tussenruimte van 1 cm. We verbinden ze loodrecht met twee planken (18 cm) op een afstand van ongeveer 30 cm van de rand. We plaatsen ook 2 scharnieren met korte houtenschroeven (foto). We maken twee van dergelijke elementen, één voor elke pagina.

Denk eraan om tussen de lange planken een ruimte van 1 cm aan te houden.



## Rugleuning

verbinden met de bank Vervolgens verbinden we deze elementen met elkaar door middel van scharnieren zoals hieronder.



De eerder geprepareerde elementen worden met scharnieren aan de constructie vastgeschroefd, zoals op de foto.

De sandbox is klaar voor gebruik.

