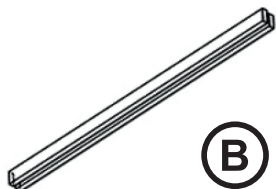
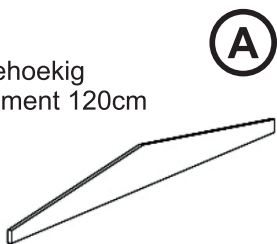


ZANDBAK MET DAK 120 x 120

DAK:

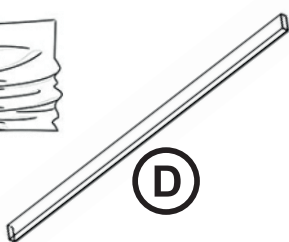
2x Driehoekig dakelement 120cm



We voeren de twee buitenste verbindingselementen (B) door tunnels in de mantel (C). Met kleinigheden en schroeven verbinden we het driehoekige element (A) met de verbindingselementen en (B) en schroeven we het geheel op de zandbak met behulp van de pootjes (D)

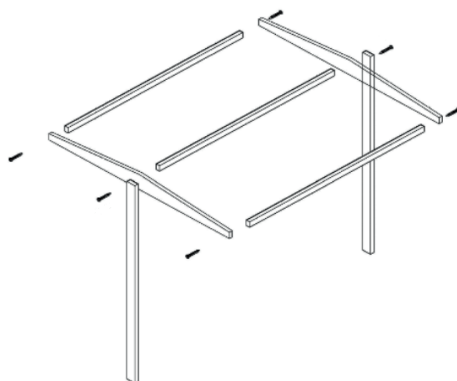
Waterdichte dakbedekking

Element verbindt twee driehoekige dakelementen 116cm



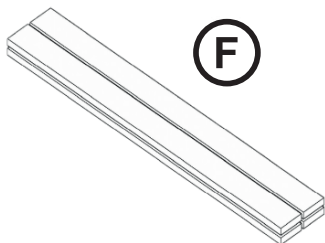
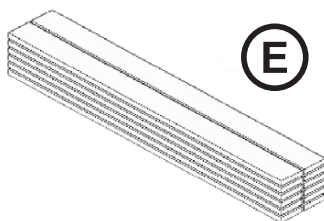
Een set schroeven voor het vastschroeven van het dak

Dakpoten 120 cm

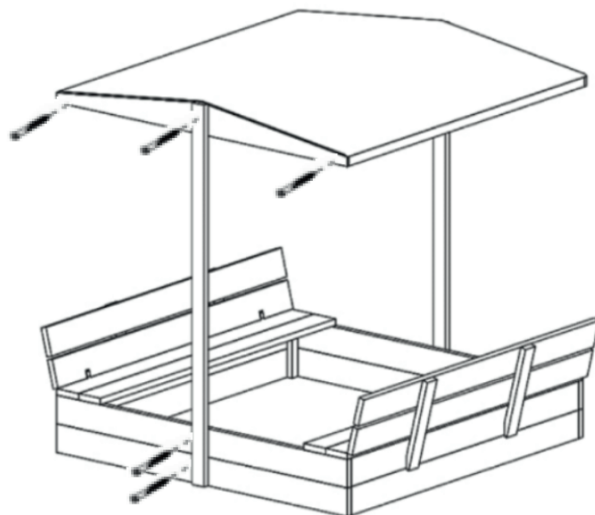


ZANDBAK:

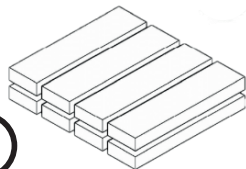
16x Bord 120cm x 9cm +/- 1cm



4x Bord 116cm x 9cm +/- 1cm

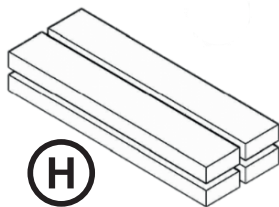


G



8x Korte notenbalken

H



4x Lange notenbalken

4x Korte scharnieren
4x Lange scharnieren



Korte schroeven voor het vastschroeven van de scharnieren
Middelgrote schroeven voor het vastschroeven van de bank
Lange schroeven voor het vastschroeven van de bank

een schroevendraaier is nodig om de zandbak te monteren door de schroeven te monteren, wij raden aan om gaten te boren met een houtboor 3

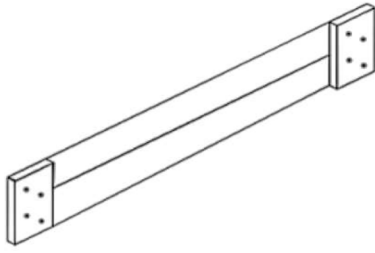
VIKING CHOICE

AP ONDERDELEN B.V.

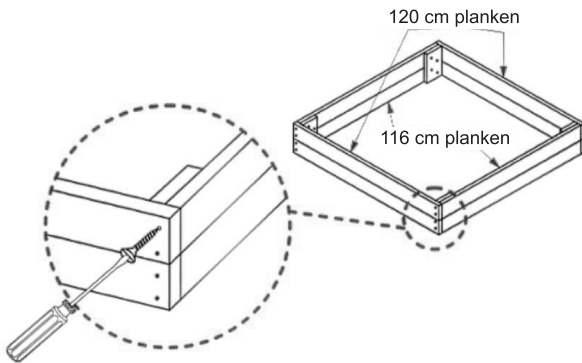
Vikingchoice.nl
AP Onderdelen B.V.
Nijverheidstraat 8
6914AD Herwen
Telefoon: 085-303 03 05
sales@ap-onderdelen.nl

Frame montage

Om de basis van het zandbakframe te monteren, plaatsen we twee planken naast elkaar (116 cm). Om het ene bord met het andere te verbinden, verbinden we ze met kleine duigen aan de uiteinden met lange houtschroeven. Hetzelfde doen we voor de andere paar planken (116 cm).



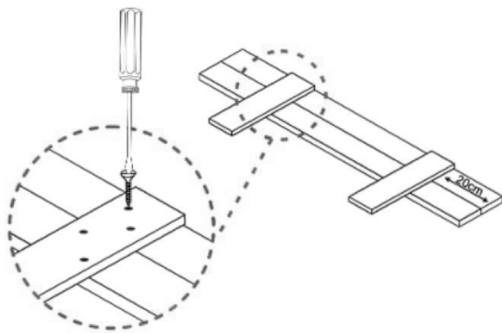
Aan de resulterende zijden van het zandbakframe schroeven we 4 loodrechte planken met een lengte van 120 cm (2 stuks per zijde) met behulp van lange houtschroeven. Hierdoor krijgen we een vierkant zandbakframe met de afmetingen: 120 x 120 cm.



Zandbakbank rugleuning

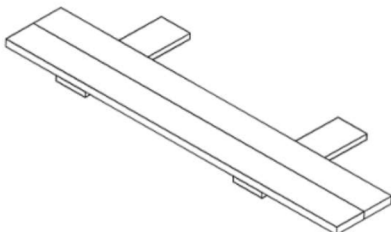
In de volgende fase behandelen we de rugleuning van de bank. We schroeven 2 kleine plankjes (30 cm) op planken van 120 cm op een onderlinge afstand van 20 cm vanaf de rand (foto).

De afstand tussen de lange planken moet 1 cm zijn - zoals bij alle lange planken waaruit de zandbakafdekking bestaat.



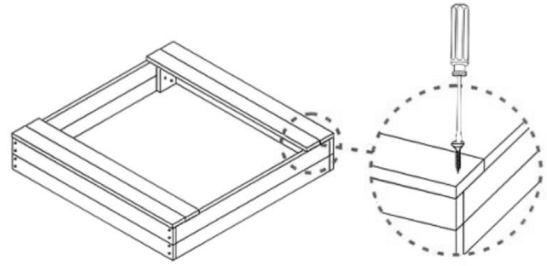
Volgende stap van de rugleuning van de bank.

De notenbalk is zo geplaatst dat hij uitsteekt op een afstand van 7,5 cm. Zodat de buitenrand van de notenbalk gelijk ligt met de rand van het bord. Op deze manier wordt de gehele rugleuning beveiligd tegen onbedoeld zelf opvouwen. Nu hebben we 2 elementen hieronder zichtbaar.



Denk eraan om een ruimte van 1 cm aan te houden tussen lange planken.

In de volgende fase bevestigen we vier planken (120 cm) in het bovenste deel van het frame langs de lange zijde. 2 stuks voor beide kanten. Deze planken maken deel uit van de zandbakbank.

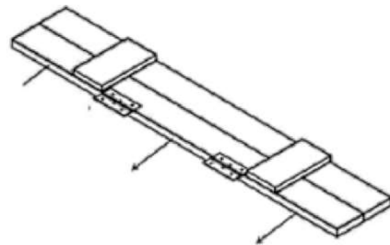


Houd 1 cm ruimte tussen de lange planken

Bank

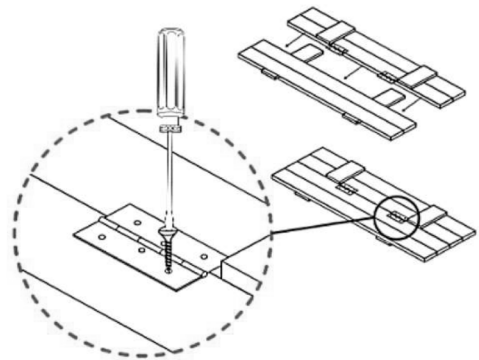
Vervolgens worden twee planken (120 cm) naast elkaar gelegd parallel aan elkaar met een tussenruimte van 1 cm. We verbinden ze loodrecht met twee planken (18 cm) op een afstand van ongeveer 30 cm van de rand. We monteren ook 2 scharnieren met korte houtschroeven (foto). We maken twee van dergelijke elementen, één voor elke pagina.

Denk eraan om een ruimte van 1 cm aan te houden tussen lange planken.



De rugleuning met de bank verbinden

Vervolgens verbinden we deze elementen met elkaar met behulp van scharnieren zoals hieronder.



De verbinding van het frame met de bank

De eerder voorbereide elementen worden met scharnieren in elkaar geschroefd met de constructie, zoals op de foto.

De zandbak is klaar voor gebruik.

